

# ИНСТРУКЦИЯ

ПО МОНТАЖУ И ЭКСПЛУАТАЦИИ СИСТЕМЫ КАБЕЛЬНЫХ  
ЛОТКОВ “OSTEC” И03-2020

УТВЕРЖДАЮ  
Генеральный директор  
ООО «Технопром»  
\_\_\_\_\_С.М. Агеев  
«11» января 2023г.

**Инструкция по монтажу и эксплуатации системы кабельных  
лотков «OSTEC» ИОЗ-2020**

Москва  
2023г.

## **СОДЕРЖАНИЕ:**

<b>1. ВВЕДЕНИЕ</b> .....	<b>4</b>
<b>2. НОРМАТИВНЫЕ ССЫЛКИ</b> .....	<b>4</b>
<b>3. ТЕРМИНЫ И ОПРЕДЕЛЕНИЯ</b> .....	<b>4</b>
<b>4. МЕРЫ БЕЗОПАСНОСТИ</b> .....	<b>6</b>
<b>5. ОБЩИЕ ПОЛОЖЕНИЯ ПО МОНТАЖУ КАБЕЛЕНЕСУЩЕЙ СИСТЕМЫ «OSTEC»</b> .....	<b>6</b>
<b>6. ПРОИЗВОДСТВО МОНТАЖНЫХ РАБОТ</b> .....	<b>7</b>
<b>7. СДАЧА СМОНТИРОВАННОГО И СОСТЫКОВАННОГО ИЗДЕЛИЯ</b> .....	<b>11</b>
<b>8. ГАРАНТИЙНЫЕ ОБЯЗАТЕЛЬСТВА</b> .....	<b>11</b>
<b>9. УКАЗАНИЯ ПО ЭКСПЛУАТАЦИИ</b> .....	<b>12</b>
<b>ПРИЛОЖЕНИЕ 1. Сборник монтажных чертежей</b> .....	<b>13</b>

## 1. ВВЕДЕНИЕ

Настоящая Инструкция устанавливает требования к монтажу и эксплуатации кабельных металлических конструкций с товарным знаком «OSTEC» и аксессуаров к ним, выпускаемых ООО «Технопром» по ТУ 3449-001-63774458-2015.

При разработке Инструкции учтены требования национальных стандартов и характеристики несущих и опорных конструкций для электропроводок.

Настоящая Инструкция включает в себя сведения о правильной подготовке к монтажу и проведению монтажных работ системы кабельных лотков «OSTEC».

В случае, если подготовительные работы по монтажу и монтаж продукции «OSTEC» на объекте осуществляет персонал, который в дальнейшем будет ее эксплуатировать, то все требуемые указания по эксплуатации помещают в «Руководство по эксплуатации» исполнительной документации.

Изготовитель не несет ответственности за прямой или косвенный ущерб, вызванный неправильным монтажом или неправильной эксплуатацией Системы кабельных лотков «OSTEC» и ее компонентов, либо несоблюдением правил и мер безопасности, изложенных в настоящей Инструкции и других действующих нормативных документах.

## 2. НОРМАТИВНЫЕ ССЫЛКИ

При использовании настоящей Инструкции необходимо учитывать и руководствоваться следующими нормативными документами:

- ГОСТ 14254-2015 Степени защиты, обеспечиваемые оболочками (код IP);
- ГОСТ 20803-81 Короба металлические для электропроводок. Общие технические условия;
- ГОСТ Р 50571.5.52-2011 Электроустановки зданий. Часть 5. Выбор и монтаж электрооборудования. Глава 52. Электропроводки;
- ГОСТ 14918-2020 Прокат листовой горячеоцинкованный. Технические условия;
- ГОСТ Р 52868-2021 (МЭК 61537:2006) Системы кабельных лотков и системы кабельных лестниц для прокладки кабелей. Общие технические требования и методы испытаний;
- ГОСТ Р МЭК 61084-1-2007 Системы кабельных и специальных кабельных коробов для электрических установок. Часть 1. Общие требования;
- ГОСТ Р МЭК 61084-2-2-2007 Системы кабельных и специальных кабельных коробов для электрических установок. Часть 2-2. Частные требования. Системы кабельных и специальных кабельных коробов, предназначенные для установки под и заподлицо с полом;
- СО 153-34.20.120-2003 Правила устройства электроустановок (ПУЭ, седьмое издание);
- Правила устройства электроустановок (ПУЭ, шестое издание);
- СП 16.13330.2017 Стальные конструкции;
- СП 20.13330.2016 Нагрузки и воздействия;
- ГОСТ Р 50571.5.54-2013 МЭК 60364-5-54:2011 Электроустановки низковольтные. Часть 5-54. Заземляющие устройства, защитные проводники и защитные проводники уравнивания потенциалов;
- ГОСТ 15150-69 Машины, приборы и другие технические изделия. Исполнения для различных климатических районов. Категории, условия эксплуатации, хранения и транспортирования в части воздействия климатических факторов внешней среды (с Изменениями N 1, 2, 3, 4, 5);
- СП 6.13130.2013 Системы противопожарной защиты. Электрооборудование. Требования пожарной безопасности;
- СП 48.13330.2019 «СНиП 12-01-2004 Организация строительства»;
- СП 49.13330.2010 «СНиП 12-03-2001 Безопасность труда в строительстве. Часть 1. Общие требования»;
- СП 75.13330.2011 «СНиП 3.05.05-84 Технологическое оборудование и технологические трубопроводы»;
- СП 76.13330.2016 «СНиП 3.05.06-85 Электротехнические устройства»;
- СП 77.13330.2016 «СНиП 3.05.07-85 Системы автоматизации»;
- СТО НОСТРОЙ 2.15.8-2011 Инженерные сети зданий и сооружений внутренние. Устройство систем локального управления. Монтаж, испытания и наладка. Требования, правила и методы контроля.

## 3. ТЕРМИНЫ И ОПРЕДЕЛЕНИЯ

В настоящем документе применяют следующие термины:

**Система кабельных лотков; система кабельных лестничных лотков** (cable tray system; cable ladder system): Совокупность опорных конструкций, предназначенная для прокладки кабелей, состоящая из секций кабельных лотков или секций кабельных лестниц (далее – кабельных лестниц) и иных компонентов системы.

**Компонент системы** (system component): Изделие, используемое в системе кабельных лотков или в системе кабельных лестниц.

В систему входят следующие компоненты:

- а) прямая секция кабельного лотка или кабельной лестницы;
- б) фасонная секция системы кабельных лотков или кабельных лестниц, используемая для соединения секций, изменения направления кабельной трассы или для ее разветвлений;
- в) опорная конструкция;
- г) конструкция для установки аппаратов или электрооборудования;
- д) вспомогательный элемент.

**Прямая секция кабельного лотка** (cable tray length): Компонент системы, используемый в качестве опоры для кабелей, состоящий из основания с бортами, выполненными заодно, или из основания, соединенного с бортами.

**Прямая секция кабельной лестницы** (cable ladder length): Компонент системы, используемый в качестве опоры для кабелей, состоящий из несущих бортов, соединенных между собой перемычками.

**Фасонная секция** (fitting): Компонент системы, предназначенный для соединения, изменения направления или размеров, или завершения концов секций кабельных лотков или кабельных лестниц.

**Угловая секция:** Фасонная секция, предназначенная для изменения направления кабельной трассы в горизонтальном или вертикальном направлении под углом  $90^\circ$ ,  $45^\circ$  или указанным потребителем.

**Тройниковая секция (Т-образная):** Фасонная секция, предназначенная для ответвления от кабельной трассы в горизонтальном или вертикальном направлении, как правило, под углом  $90^\circ$ .

**Крестообразная секция:** Фасонная секция, предназначенная для ответвления от кабельной трассы одновременно в обе стороны, как правило, под углом  $90^\circ$ .

**Переходная секция:** Фасонная секция кабельного лотка или кабельной лестницы, предназначенная для соединения секций с различной шириной основания.

**Кабельная трасса лотковая** (cable runway): Сборная конструкция, состоящая только из прямых и фасонных секций кабельных лотков или кабельных лестниц.

**Опорная конструкция** (support device): Компонент системы, предназначенный для создания механической опоры для кабельной трассы, который также может ограничивать ее перемещение.

**Монтажное устройство** (mounting device): Компонент системы, предназначенный для установки или закрепления других устройств на кабельной трассе.

**Монтажное устройство для установки аппаратов** (apparatus mounting device): Компонент системы или его часть, предназначенная для размещения электрических аппаратов, таких как выключатели, розетки, аппараты защиты, телефонные розетки и т.п., которые могут быть частью электрической установки, но не являются компонентами системы кабельных лотков или системы кабельных лестниц.

**Аксессуар системы** (system accessory): Компонент системы, используемый для вспомогательных целей, например, для закрепления кабеля, крышки и т.п.

**Разделение кабелей:** Разделение кабелей (потоков кабелей) в кабельной трассе в соответствии с условиями их функционирования и/или эксплуатации.

**Металлический компонент системы** (metallic system component): Компонент системы, изготовленный только из металла.  
Винты (болты) и другие крепежные устройства не считают компонентами системы.

**Внешнее воздействие** (external influence): Воздействие воды, масла, строительных материалов, веществ, вызывающих коррозию или загрязнение, механические воздействия снега, ветра, а также других опасных факторов окружающей среды.

**Безопасная рабочая нагрузка; БРН** (safe working load; SWL): Максимальная нагрузка, которая может быть безопасно приложена к системе в нормальных условиях.

**Равномерно распределенная нагрузка; РРН** (uniformly distributed load; UDL): Нагрузка, распределенная равномерно в пределах данной площади.

**Пролет** (span): Расстояние между центральными осями двух смежных опорных конструкций.

**Внутреннее крепежное устройство** (internal fixing device): Устройство, предназначенное для соединения и/или фиксации элементов системы между собой, которое является деталью системы, но не является ее компонентом.

**Внешнее крепежное устройство** (external fixing device): Устройство, предназначенное для крепления опорной конструкции к стене, потолку или конструкционным частям зданий, которое не является компонентом системы.

**Площадь основания кабельного лотка или кабельной лестницы** (base area of cable tray length or cable ladder length): Площадь, предназначенная для размещения кабелей.

**Вентилируемая площадь основания** (free base area): Площадь основания, открытая для свободного доступа воздуха, в которую также включают площадь отверстий в перемычках кабельных лестниц.

**Тип продукции** (product type): Группа компонентов системы, отличающихся только по одному параметру, например:

- кабельные лотки или кабельные лестницы – по ширине;
- консольные кронштейны – по длине консоли;
- подвесы – по длине.

**Топологическое семейство** (topological shape): Категория, объединяющая типы продукции, компоненты которых отличаются только по толщине материала или высоте бортов.

**Поперечный прогиб** (transverse deflection): Вертикальный прогиб основания секции по ширине без учета продольного прогиба при горизонтальном расположении трассы.

#### **Обозначения и сокращения**

**КНС** – кабеленесущие системы (КНС).

**МС** – монтажные системы (МС).

## **4. МЕРЫ БЕЗОПАСНОСТИ**

Компоненты Системы кабельных лотков «OSTEC» и аксессуары к ним, предназначены исключительно для прокладки проводов и кабелей и эксплуатируются только под равномерно распределенной нагрузкой. При монтаже кабельных лотков и других компонентов Системы необходимо учитывать нагрузочную способность опорных элементов, а также прочность строительных поверхностей, крепежа и облицовочных материалов. В Каталоге «OSTEC» приведены данные по Безопасной Рабочей Нагрузке (БРН) для опорных конструкций и кабельных лотков Системы для различных пролетов. При монтаже и эксплуатации кабельной трассы не допускается превышение значений БРН, указанных в каталоге «OSTEC».

Установка должна гарантировать надежность опоры кабелей и проводов и исключать риск повреждения коммуникаций или электроаппаратуры, установленной в пределах данной системы. Монтаж должен выполняться квалифицированным и обученным персоналом. При производстве работ персонал должен иметь исправный инструмент и индивидуальные средства защиты.

При монтаже и эксплуатации Системы кабельных лотков «OSTEC» необходимо соблюдать меры безопасности, правила строповки грузов, действующие на площадке, а также требования охраны труда. Обрушение системы может привести к тяжелым травмам и материальному ущербу.

Согласно инструкции ИО2–2020 «Инструкции по хранению и транспортировке Системы кабельных лотков «OSTEC» и аксессуаров к ним» транспортировку упакованных компонентов системы кабельных лотков «OSTEC» следует производить всеми видами транспорта в соответствии с правилами перевозок грузов, действующими на данном виде транспорта и настоящей инструкцией.

Условия транспортировки и хранения компонентов системы кабельных лотков «OSTEC» должны соответствовать группам 1–5 по ГОСТ 15150–69 «Машины, приборы и другие технические изделия. Исполнения для различных климатических районов. Категории, условия эксплуатации, хранения и транспортирования в части воздействия климатических факторов внешней среды (с Изменениями N 1, 2, 3, 4, 5)» (пункт 10.1).

**Для компонентов Системы кабельных лотков «OSTEC», которые хранятся в районах с умеренным и холодным климатом до их использования или ввода в эксплуатацию, устанавливается гарантийный срок хранения 6 месяцев, при условии соблюдения инструкции ИО2–2020 «Инструкции по хранению и транспортировке Системы кабельных лотков «OSTEC» и аксессуаров к ним».**

Длительное хранение (более 6 мес.) до начала эксплуатации допускается в сухих неотапливаемых, вентилируемых крытых помещениях, исключающих попадание атмосферных осадков и конденсата на поверхность лотка.

Лотки и аксессуары с цинковым покрытием следует хранить в заводской упаковке, в незагрязненной атмосфере под навесом или в помещениях, где имеется свободный доступ наружного воздуха: в палатках, контейнерах, прицепах, металлических помещениях без теплоизоляции, в каменных, бетонных, деревянных помещениях, а также в закрытых помещениях с естественной вентиляцией, где колебания температуры и влажности воздуха, воздействие песка и пыли существенно меньше, чем на открытом воздухе. При хранении не допускается контакт лотков с водой, снегом, бетоном, грунтом и химически активными веществами. Хранение продукции в районах Крайнего Севера и приравненных к ним следует осуществлять в соответствии с п. 6.1 ГОСТ 15846–2002.

В случае скопления атмосферной влаги на поверхности лотков следует ее удалить и проложить связи лотков деревянными брусками, не допуская их контакта друг с другом и с укрывными материалами.

**Не допускается бросать, сваливать, буксировать кабельные лотки и иные компоненты Системы, подвергать их ударам, кручению, а также ходить по ним.**

Заводские упаковки кабельных лотков и коробов можно складировать по высоте не более, чем 9 ярусов (пачек), а при укладке на ребро – не более 6 ярусов (пачек). Лотки и коробка следует хранить на ровной поверхности, без контакта с грунтом, снегом, бетоном, химически активными веществами и водой. Не допускается хранение лотков и коробов в вертикальном положении.

## **5. ОБЩИЕ ПОЛОЖЕНИЯ ПО МОНТАЖУ КАБЕЛЕНЕСУЩЕЙ СИСТЕМЫ «OSTEC»**

### **5.1. Организация монтажа кабеленесущей системы «OSTEC» должна предусматривать выполнение:**

- подготовительных работ;
- монтажных работ;
- оценку соответствия выполненных монтажных работ проектной документации по СП 48.13330.

### **5.2. При организации и выполнении подготовительных работ следует предусматривать:**

- приемку рабочей документации и ее изучение;
- приемку объекта под монтаж;
- разработку ППР (при необходимости);

- создание на объекте необходимых условий для работы;
- комплектование инструментом, средствами измерений (СИ), оборудованием, материалами;
- комплектование бригады рабочими соответствующей квалификации;
- оформление и подготовку к ведению исполнительной документации при выполнении монтажа.

Данные пункты выполняются в соответствии с требованиями СП 48.13330.

### **5.3. Предмонтажная подготовка и передача (приемка) изделий в монтаж.**

Перед выдачей (получением) в монтаж изделий после хранения на складе должна быть проведена их проверка на соответствие установленным техническим требованиям рабочей документации. При проверке материалов следует проверить:

- наличие сопроводительных документов (паспорта, сертификаты и т.п.),
- наличие этикеток и маркировки с наименованиями и артикулами изделий для их идентификации;
- внешний вид, отсутствие следов коррозии;
- отсутствие деформации изделий, трещин или замятий.

Вместе с изделиями монтажной организации должны быть переданы специальные принадлежности и крепежные детали, входящие в их комплект, необходимые при монтаже.

Все документы исполнительной документации, предусмотренные в настоящем разделе, должны быть оформлены по рекомендуемым формам или по формам, установленным Заказчиком.

Для монтажа монтажной системы «OSTEC» должны применяться опорные, несущие и защитные конструкции, предусмотренные РД.

## **6. ПРОИЗВОДСТВО МОНТАЖНЫХ РАБОТ**

Работы по монтажу должны выполняться в соответствии с требованиями национальных стандартов и проектной документации с учетом требований технических условий и настоящей Инструкции.

Перед установкой монтажной системы «OSTEC» следует ознакомиться с требованиями настоящей Инструкции, актуальной версией Каталога «OSTEC», способами установки несущих и опорных конструкций, приведенных в «Альбоме типовых решений» для системы кабельных лотков «OSTEC».

При выполнении монтажных работ следует проводить сборку укрупненных узлов вне зоны монтажа.

### **Монтажные работы осуществляются в следующем порядке:**

- подготовка мест для выполнения работ;
- разметку трасс,
- установка опорных конструкций;
- установка несущих конструкций с элементами фасонных изделий и фурнитуры;
- заземление конструкций;
- прокладка кабелей и проводов, их маркировка;
- установка (по требованию документации) защитных кожухов, крышек;
- герметизация проемов;
- испытание системы в рабочем состоянии и сдача ее заказчику.

### **6.1. Монтаж конструкций следует начинать с разметки мест их установки.**

Разметку мест монтажа конструкций выполнять в соответствии с указаниями рабочей документации (планы трасс с привязкой к строительным конструкциям, расположение и типы конструкций на разрезах, шаг опор) и инструкций по монтажу конструкций производителя. Разметку производят с помощью метра, рулеток, отвеса и шнура, с привязкой к координатам строительных конструкций. Отметка места установки конструкции производится, как правило, мелом (краской, чертилкой). При этом определяются точки начала и конца трассы и места установки каждой промежуточной конструкции с учетом необходимых уклонов трассы (для удаления конденсата из защитных труб и коробов) и проектных пролетов между опорами.

Расстояние между опорными конструкциями на горизонтальных и вертикальных участках трассы должно определяться в рабочей документации.

Разметку и установку конструкций и элементов крепления следует производить, по возможности, после монтажа технологических трубопроводов, технологического оборудования, вентиляции и т.п., так как иначе, соблюсти необходимые минимально допустимые расстояния до технологического оборудования не представляется возможным и сохраняется вероятность повреждения конструкций кабельных трасс при последующем ведении монтажа технологического оборудования.

Конструкции должны быть установлены так, чтобы кабельная трасса электропроводки проходила на расстоянии не менее, чем:

- 100 мм от технологических трубопроводов, идущих параллельно электропроводке;
- 500 мм – то же, но заполненных горючими жидкостями или газами;
- 50 мм от технологического трубопровода при пересечении с ним;
- 100 мм – то же, но заполненных горючими газами или жидкостями;

- 250 мм от коробов до технологического трубопровода, проходящего над ними;
- 300 мм – от крышки короба до потолка или балки.

Усилие затяжки при сборке изделий «OSTEC» следует выбирать в зависимости от размера резьбового соединения. См. Таблицу 1:

**Таблица 1**

Резьба	Момент затяжки, Н*м
M6	7
M8	17
M10	33
M12	58
M14	91

Для предотвращения отвинчивания применяют стопорение с использованием гаек с царапающим фланцем, контргаяк, пружинных шайб и иных способов, указанных в рабочей документации.

Надежность крепежных резьбовых соединений зависит от материала деталей – обеспечения работы соединения в упругой области. Условия сборки должны соответствовать условиям проектирования. Крепление резьбовых соединений состоит из затяжки, осуществляемой ручным или механизированным инструментом (гайковертами), а также контроля и подтяжки соединений динамометрическими ключами.

Крепление опорных конструкций к строительным основаниям производится в соответствии с указаниями рабочей документации или проекта производства работ, как правило, с креплением распорными дюбелями, с использованием сварки или при помощи струбцин и зажимов.

Выполнение крепления конструкций распорными дюбелями рекомендуется к строительным основаниям из бетона или кирпичной кладки. Для климатического исполнения и категории размещения УЗ, ТЗ (внутри помещений) допускается использовать полиамидные дюбели, а для установки вне помещений – распорные металлические дюбели. Рекомендуемые допустимые нагрузки на дюбельное крепление приводятся производителями дюбелей.

Выполнение отверстий для установки распорных дюбелей не должно производиться в высокопрочных нагруженных железобетонных конструкциях: балках, фермах, колоннах. В этих случаях следует использовать крепления обхватами или приваркой к закладным конструкциям.

При креплении конструкций с помощью приварки к закладным конструкциям, приварку следует производить швом, соответствующим минимальной толщине свариваемых деталей. Места сварки, а также места повреждения покрытий в закладных и устанавливаемых конструкциях должны быть окрашены до проектного состояния. Приварка кабельной конструкции к металлической закладной детали или к строительной металлоконструкции пригодна только для не оцинкованных конструкций.

Монтажные конструкции, устанавливаемые на стенах, должны быть им перпендикулярны. Стойки, устанавливаемые на полу, должны быть выверены по отвесу по ГОСТ Р 58513 или по уровню по ГОСТ Р 58514 в соответствии с требованиями СП 77.13330. При монтаже рядом двух или более стоек, они должны быть скреплены между собой разъемными соединениями.

Опорные конструкции должны быть взаимопараллельны или перпендикулярны (в зависимости от вида конструкций) по отношению к строительным конструкциям (основаниям) в соответствии с СП 77.13330.

Предельно допустимые нагрузки консолей и стоек установлены в ГОСТ Р 52868. Значение наибольшего прогиба при воздействии всех видов нагрузок не должно быть более  $1/20$  длины L подвеса (стойки) или ширины W консольного кронштейна (полки).

Кронштейны, консоли, подвесы, самостоятельно устанавливаемые на стене или потолке, могут быть также установлены на перфорированной стойке.

## **6.2. Монтаж прямых секций трассы должен выполняться таким образом, что при визуальном контроле кабельных лотков, продольный прогиб прямых секций не превышает величины 1/100 от расстояния между опорами.**

При монтаже кабельных лотков всех типов следует учитывать нагрузочную способность лотков, опорных элементов, строительных поверхностей, а также прочность крепежных и облицовочных материалов.

Соединение элементов несущих кабельных конструкций между собой (секций лотков, угловых элементов, тройников и др.) должно быть болтовым. Выбор соединения элементов несущих конструкций между собой следует осуществлять в соответствии с СП 75.13330, рабочей документации, «Альбомом типовых решений «OSTEC» и **Приложением № 1** к данной Инструкции.

При болтовом соединении элементов несущих конструкций должна быть обеспечена плотность соединения элементов несущих конструкций между собой и с опорными конструкциями, а также должна быть обеспечена надежность электрического контакта между ними. При соединении в линию окрашенных лотков и фасонных секций, места винтовых соединений лотков и фасонных секций, а также места установки заземляющих проводников (при их использовании) следует зачистить от краски до металла с двух сторон. Проверку наличия электрических цепей и надежности электрического контакта между ними рекомендуется выполнять по схемам и методике № 10 МИ «Методика проведения проверки правильности монтажа схем электрических соединений».

Сборка винтовыми комплектами производится через соединительные отверстия. При установке моментов затяжки болтовых соединений изделий «OSTEC» (п. 6.2 настоящей Инструкции) величина электрического сопротивления не превышает допустимых норм сопротивления, указанных в ПУЭ и ПТЭЭП, что подтверждается «Протоколом проверки наличия цепи между заземленными установками и элементами заземленной установки» от 16.08.2019 г. и соответствующими заключениями.

Сварка лотков и иных компонентов системы между собой, а также к металлоконструкциям, их резка и распиливание для «подгонки по месту» приводит к уничтожению защитного цинкового покрытия с последующим образованием очагов коррозии в местах сварки или резки. Вместо сварки компонентов следует применять болтовые соединения. Если в результате транспортировки, хранения, монтажа или вследствие любого механического воздействия произошло нарушение защитного цинкового покрытия компонентов кабеленесущей системы «OSTEC», то необходимо безотлагательно



принять следующие меры по его восстановлению:

- восстановить покрытие по технологии, принятой в монтажной организации;
- нанести цинк спрей Zinc Spray или аналог спрея с содержанием цинка не менее 90%.

Перед нанесением защитных цинковых составов необходимо тщательно очистить участок от загрязнений и ржавчины основного металла с помощью металлической щетки или шлифмашинки, после этого обезжирить очаг с помощью растворителя. Между поверхностью основного металла и цинковым слоем не должно быть влаги, пыли, окислы, следов масла, краски и других загрязнений. После завершения очистки поверхности рекомендуется придать ей небольшую шероховатость металлической щеткой или наждачной бумагой и протереть насухо для улучшения адгезии цинкового покрытия к основному металлу;

Нанесение состава производится при температуре от +5°C до +35°C, (оптимально от +18°C до +25°C) и влажности не более 90%.

Защитный состав наносится как обычная краска, с помощью кисти, валика, воздушного или безвоздушного распыления, также возможен метод погружения для небольших деталей. Для восстановления поврежденного участка смонтированных элементов кабельной трассы, оптимальным способом нанесения защитного цинкового состава является применение аэрозольного спрея.

Перед применением аэрозольного спрея необходимо тщательно встряхнуть баллон несколько раз, чтобы отчетливо был слышен стук смешивающего шарика. Спрей распыляется равномерно, крест-накрест с расстояния в 25 см. Полное отверждение одного слоя состава происходит через 10–12 часов.

**6.2.1. В зонах с повышенной снеговой, сейсмической и ветровой нагрузкой, а также на вертикальных и наклонных участках трасс, крышки лотков следует дополнительно закреплять на лотке с помощью специальных фиксирующих устройств системы «OSTEC», указанных в каталоге.**

**6.2.2. Выбор таких аксессуаров, как фасонные секции Системы кабельных лотков «OSTEC» необходимо производить с учетом допустимого радиуса изгиба кабелей и проводов.**

Радиусы поворота фасонных секций указаны в каталоге продукции производителя. Фасонные секции рекомендуется устанавливать на опоры. Расположение опор должно обеспечивать защиту фасонной секции от деформации. Подбор количества и взаимного расположения опор для монтажа фасонных секций осуществляется исходя из габаритных размеров и формы фасонной секции, а также расчетной нагрузки, прикладываемой к данному компоненту кабеленесущей системы.

В случае необходимости прямые секции лотка и аксессуары допускается резать по месту монтажа при соблюдении условий:

- После проведения монтажных работ поверхности компонентов системы, которые могут соприкасаться с кабелями в процессе их прокладки или эксплуатации, не должны наносить повреждений кабелям;
- На поверхностях элементов системы, которые не соприкасаются с кабелями в процессе монтажных работ или в эксплуатации, не должно быть острых кромок и заусенцев;
- Минимальный радиус изгиба должен соответствовать указанному в стандартах или технических условиях на кабели и провода конкретных типов.

Обход не предусмотренных заранее препятствий (смежных кабельных трасс, трубопроводов, вентиляционных коробов, и т.д.) производится с помощью шарнирных горизонтальных и вертикальных соединителей, а также во избежание резки следует использовать поворотные регулируемые аксессуары – шарнирные соединители. Выбор шарниров и поворотных аксессуаров производится для каждого конкретного типа лотков в соответствии с каталогом «OSTEC».

**6.2.3. Варианты монтажа листовых прокатных лотков типа ЛПМЗТ и ЛНМЗТ, лотков универсальных типа УЛ, а также их способы соединения, комплектации и установки приведены в Приложении № 1, часть 1 настоящей Инструкции.**

**6.2.4. Варианты монтажа промышленных лотков типа ПЛК, а также их способы соединения, комплектации и установки приведены в Приложении № 1, часть 1 настоящей Инструкции.**

**6.2.5. Варианты монтажа лотков лестничных «OSTEC», соединения и установки приведены в Приложении № 1, часть 3 настоящей Инструкции.**

Прижим лестничного лотка ПНЛО используется для закрепления лестничных лотков на опоре (консоли, кронштейне, подвесе, скобе). ПНЛО притягивает лестничный лоток к опоре с его внутренней стороны с установкой на оба боковых профиля лестницы. Для крепления к опоре используются винты М6 с длиной более 16 и гайки М6 со стопорными буртиками.

**6.2.6. Варианты монтаж лотков лестничных типа кабельност «OSTEC», соединения и установки приведены в Приложении № 1 части 4 настоящей Инструкции.**

**6.2.7. Дополнительное оборудование, устанавливаемое на кабельных лотках и коробах, монтажные устройства для установки аппаратов (распаечные коробки, розетки, камеры, транспаранты, извещатели) должны крепиться на днище и бортах лотка или короба таким образом, чтобы они не находились в кабельном пространстве.**

При необходимости для крепления дополнительных устройств и оборудования на лотки используются монтажные платы типа «МП» «OSTEC».

**6.2.8. Для обеспечения IP-защиты кабельных систем «OSTEC» предусмотрены дополнительные элементы, обеспечивающие защиту на уровне IP40, IP44 прямых участков трассы. В Приложении № 1, лист 1.44 приведена схема сборки системы защиты стыков.**

ГОСТ Р 50571 «Электроустановки зданий», пункт 528.2.2: «В местах, где электропроводка проходит под сетями, подверженными выделению конденсата, такими, как сети воды, пара или газа, следует предусматривать меры для защиты электропроводки от их вредного воздействия».

IP–защиту следует применять при размещении кабеленесущих трасс снаружи зданий и сооружений, в местах с повышенной влажностью и в агрессивных средах. IP–защищенные трассы создаются из неперфорированных коробов со съемными крышками с использованием дополнительных элементов защиты и уплотнителей. Соединения лотков с установленными крышками изолируются при–способлением типа СЗСЛ. Изделие СЗСЛ состоит из корпуса, крышки и комплекта уплотнителей, установленных в корпус изделия. Благодаря применению СЗСЛ достигается защита прямых участков трассы IP44.

### **6.2.9. Варианты монтажа лотков проволочных «OSTEC», соединения и установки приведены в Приложении № 1 части 5 настоящей Инструкции.**

Для фиксации проволочных лотков на опоре (консоли, кронштейне, подвесе, скобе) используется комплект «соединитель проволочного лотка одинарный типа «СПЛО». Для лотков шириной менее 100 мм рекомендуется использовать один комплект СПЛО, для лотков шириной более 100 мм рекомендуется применять два комплекта СПЛО.

Соединение проволочных лотков между собой и с соединителями СПЛП выполняется соединителями СПЛО или СПЛД.

Формирование углов поворота и ответвления от кабельной трассы, выполненной проволочными лотками, необходимо выполнять следующим образом:

- для организации плоского горизонтального угла или вертикального внешнего (внутреннего) углов необходимо выполнить вырез фрагментов лотка кусачками, сформировать необходимый угол поворота и зафиксировать между собой прутки лотка соединителями СПЛД;
- для организации отвода необходимо удалить фрагменты прутка основной кабельной трассы в месте примыкания ответвительной, установить два соединителя проволочного лотка СПЛП на один лоток и согнуть их под необходимым углом, для фиксации использовать соединители проволочного лотка СПЛД.

Для присоединения металлических кабельных конструкций к сети защитного заземления системы уравнивания потенциалов использовать заземляющие шпильки ЗШП.

### **6.3. Конструкции лотков и их расположение после монтажа должны исключать возможность скапливания в них влаги.**

В местах пересечения осадочных и температурных швов зданий и сооружений, а также на наружных поверхностях, в проектной документации на несущие конструкции предусматривается установка компенсирующих устройств.

Все конструкции должны иметь антикоррозийную защиту. Исполнение в части класса стойкости к коррозии с ГОСТ 9.104–2018 Системы кабельных лотков «OSTEC» определяется требованиями заказчика и проектной документации.

До выдачи разрешения на прокладку проводок должно быть проверено отсутствие острых кромок, которые могут приводить к повреждению проводки. Если такая опасность существует, то на стыках поворотов и ответвлений при соединении деталей под углом, на внутренних углах, если в этом месте обнаружена острая кромка, рекомендуется наклеить полоски самоклеящейся ленты, толщиной не менее 150 мкм.

### **6.4. Защитное заземление от поражения персонала электрическим током должно выполняться в соответствии с требованиями правил ПУЭ.**

Смонтированная Система кабельных лотков «OSTEC» и ее компоненты подлежат обязательному заземлению.

Если часть кабельной трассы пролегает за пределами здания, то помимо заземления кабельных лотков необходимо предусматривать и их молниезащиту.

Смонтированные на основе Системы кабельных лотков «OSTEC» трассы могут использоваться в качестве защитного РЕ проводника, как конструкции уравнивания потенциалов. Так как компоненты кабеленесущей системы «OSTEC» являются непрерывными проводниками на всей протяженности трассы, то смонтированную с их использованием трассу, необходимо подсоединить, как минимум в двух точках, вначале и в конце и как минимум в одной точке, где она заканчивается на ответвлении к контуру защитного заземления.

Благодаря применяемому в Системе кабельных лотков «OSTEC» крепежу (соединителям и гайкам с царпающим фланцем) достигается достаточный электрический контакт ее компонентов, при этом в местах стыков лотков и коробов не обязательно монтировать отдельный проводник заземления при условии соблюдения правил эксплуатации кабельных трасс в дальнейшем.

При устройстве систем Заземления и Молниезащиты кабельных лотков следует руководствоваться соответствующими разделами следующей нормативной документации:

- Комплекс стандартов ГОСТ Р 50571;
- ГОСТ 12.1.030–81 «Электробезопасность. Защитное заземление. Зануление».
- ГОСТ 12.2.007.0–75 «Система стандартов безопасности труда (ССБТ). Изделия электротехнические».

Болтовое контактное соединение лотков, используемых в качестве РЕ проводника по всей их длине кабельной трассы относится к креплению II класса соединения согласно ГОСТ 10434–82 Соединения контактные электрические. Классификация.

Общие технические требования. Контактные соединения в цепях заземления и защитных проводников из стали.

После завершения монтажа конструкций должна быть инструментально проконтролирована непрерывность цепей заземления и величина переходного сопротивления контактов кабельных конструкций и проводников заземления и зануления между собой (переходное сопротивление между лотками, лотком и опорной конструкцией, между корпусом лотка и крышкой). В изделии должно быть обеспечено электрическое соединение всех доступных прикосновению металлических нетоковедущих частей изделия, которые могут оказаться под напряжением, с элементами для заземления. Значение сопротивления между заземляющим болтом (винтом, шпилькой) и каждой доступной прикосновению металлической нетоковедущей частью изделия, которая может оказаться под напря–

жением, не должно превышать 0,1 Ом по ГОСТ 12.2.007.0–75 при этом допустимые напряжения прикосновения и сопротивления заземляющих устройств должны быть обеспечены в любое время года. Отношение начального сопротивления контактного соединения элементов лотков к сопротивлению целого участка лотков, длина которого равна длине контактного соединения, должно быть не более 2–х.

Согласно нормам ПТЭЭП и ПУЭ в помещениях и объектах, относящихся к повышенной категории опасности, замеры переходных сопротивлений в заземляющих цепях должны проводиться ежегодно, при других обстоятельствах — не реже одного раза на протяжении трех лет.

Помимо этого, обязательные измерения металлосвязи проводятся в следующих случаях:

- если производился ремонт или переоснащение электрооборудования;
- при испытаниях новых электроустановок;
- после проведения монтажных работ.

При выявлении повышенного сопротивления участков кабельных трасс, отличного от нормативных значений, необходимо выполнять следующие мероприятия:

- контрольная подтяжка резьбовых контактных соединений кабельных конструкций для снижения переходного сопротивления в местах стыка;
- установка дополнительных заземляющих проводников (перемычек) типа ЗПУ в местах стыка.

## 7. СДАЧА СМОНТИРОВАННОГО И СОСТЫКОВАННОГО ИЗДЕЛИЯ

### 7.1. При сдаче смонтированных и состыкованного изделия следует проверить:

- соответствие смонтированных систем кабельных лотков требованиям рабочей документации и настоящей Инструкции;
- непрерывность (сохранность) цепей заземления металлоконструкций, подключенных к контуру защитного заземления.

### 7.2. Порядок оформления приемосдаточной документации и ее состав определяется в соответствии с требованиями СП 48.13330.

## 8. ГАРАНТИЙНЫЕ ОБЯЗАТЕЛЬСТВА

Изготовитель гарантирует соответствие продукции требованиям ТУ 3449–001–63774458–2015.

Гарантийный срок эксплуатации компонентов Системы – 3 года со дня ввода в эксплуатацию при условии соблюдения требований инструкций: ИО2–2020 «Инструкция по хранению и транспортировке Системы кабельных лотков «OSTEC» и аксессуаров к ним», ИО3–2020 «Инструкция по монтажу и эксплуатации Системы кабельных лотков «OSTEC», а также указаний действующего Каталога продукции «OSTEC».

Гарантийный срок эксплуатации компонентов Системы для экспорта – 12 месяцев со дня ввода в эксплуатацию, но не более 24 месяцев с момента проследования через Государственную границу России, если иной срок не указан в контракте.

Гарантийный срок хранения компонентов Системы устанавливается в договорах на поставку продукции.

Установленный срок службы системы кабельных лотков «OSTEC» до замены согласно ГОСТ Р 52868–2021 – не менее 20 лет. По истечению срока службы система подлежит ежегодной ревизии. Элементы с цинковым антикоррозионным покрытием проверяют на предмет наличия коррозии основного металла более чем на 5% площади поверхности. Элементы из нержавеющей стали проверяют на соответствие толщине требованиям настоящих ТУ. В случае обнаружения несоответствия продукция подлежит демонтажу и утилизации.

Срок службы компонентов с цинковым покрытием определяется исходя из толщины покрытия и скорости потери цинка в различных условиях размещения. Критерием предельного состояния для компонентов цинковым покрытием является образование коррозии основного металла более чем на 5% площади поверхности изделия (класс 3 по ISO 10289).

Срок службы компонентов из нержавеющей стали определяется степенью потери толщины изделия в результате коррозии. Предельным состоянием для компонентов из нержавеющей стали является потеря толщины более чем на 3%.

Срок службы и критерии предельного состояния компонентов системы кабельных лотков «OSTEC» из нержавеющей стали устанавливаются на основании требований потребителя, условий эксплуатации и характеристик изделия.

Для систем кабельных и лестничных лотков, предназначенных для эксплуатации в особых условиях, например, в агрессивных средах, срок службы должен быть установлен по согласованию между изготовителем и потребителем согласно Приложению М.5.1 ГОСТ Р 52868–2021.

Категории атмосфер по коррозионной активности и срок службы антикоррозионных цинковых покрытий определяется согласно Таблице 2.

**Таблица 2**

Категория коррозионной активности	Потеря толщины (после первого года воздействия), мкм	Примеры типичных окружающих сред (только для сведения)	
	Цинк	Вне помещения	Внутри помещения
C1 очень низкая	До 0,1 включ.	–	Обогреваемые здания с чистой атмосферой, например, офисы, гостиницы, школы
C2 низкая	Св. 0,1 до 0,7	Атмосферы с низким уровнем загрязнений. В большинстве случаев – сельские местности	Необогреваемые здания, где может иметь место конденсация, например, депо, спортивные залы
C3 средняя	Св. 0,7 до 2,1	Городская и промышленная атмосфера, умеренное загрязнение диоксидом серы. Прибрежные области с небольшим воздействием соли	Производственные помещения с высокой влажностью и определенным загрязнением воздуха (например, заводы по переработке пищевых продуктов, прачечные, молочные комбинаты и пивзаводы)
C4 высокая	Св. 2,1 до 4,2	Промышленные зоны и прибрежные области с умеренным воздействием соли.	Химические заводы, плавательные бассейны, береговые судоверфи
C5 очень высокая	Св. 4,2 до 8,4	Промышленные зоны с высокой влажностью, агрессивной атмосферой и прибрежные территории с высоким воздействием соли.	Промышленные помещения или зоны с преимущественно постоянной конденсацией и высоким уровнем загрязнений.
CX крайне высокая	Св. 8,4 до 25	Прибрежные территории с крайне высокой и агрессивной атмосферой с высоким воздействием соли. Тропические и субтропические атмосферы	Промышленные помещения с крайне высокой влажностью и агрессивной атмосферой

Гарантия не распространяется на компоненты Системы кабельных лотков «OSTEC»:

- имеющие механические повреждения;
- имеющие повреждения, возникшие в результате неправильного использования, скопления воды; контакта с химически активными веществами, воздействием огня, молнии и других природных явлений;
- имеющие не согласованные с изготовителем изменения в конструкции;
- имеющие механические повреждения и повреждение цинкового покрытия из-за неправильной транспортировки и хранения;
- в случае несанкционированного ремонта;
- вышедшие из строя из-за некачественного монтажа.

Гарантия не распространяется в случае несоответствующего использования материала или покрытия компонентов Системы кабельных и лестничных лотков условиям коррозионной активности окружающей среды.

## 9. УКАЗАНИЯ ПО ЭКСПЛУАТАЦИИ

При эксплуатации рекомендуется соблюдать требования национальных стандартов, ПУЭ и настоящей Инструкции. Соединение лотков и коробов и их крепление к опорам должно быть разъемным.

Соответствие электрических схем кабельных трасс фактическим эксплуатационным параметрам должно проверяться не реже 1 раза в 2 года с отметкой о проверке.

В случае изменения условий эксплуатации электрооборудования в инструкции по эксплуатации кабельных трасс вносятся соответствующие дополнения.

Проверка наличия цепи между заземлителями и заземляемыми элементами кабельной трассы должна производиться при каждой перестановке оборудования и после каждого ремонта заземлителей.

В случае повреждения защитного покрытия кабельных лотков и коробов, место повреждения следует незамедлительно обработать антикоррозионным составом, который аналогичен первоначальному покрытию изделия (цинкосодержащая краска или спрей).

**ПРИЛОЖЕНИЕ №1**  
**СБОРНИК МОНТАЖНЫХ ЧЕРТЕЖЕЙ**



*ООО «Технопром»*

## *Монтажная Инструкция*

*Часть 1*

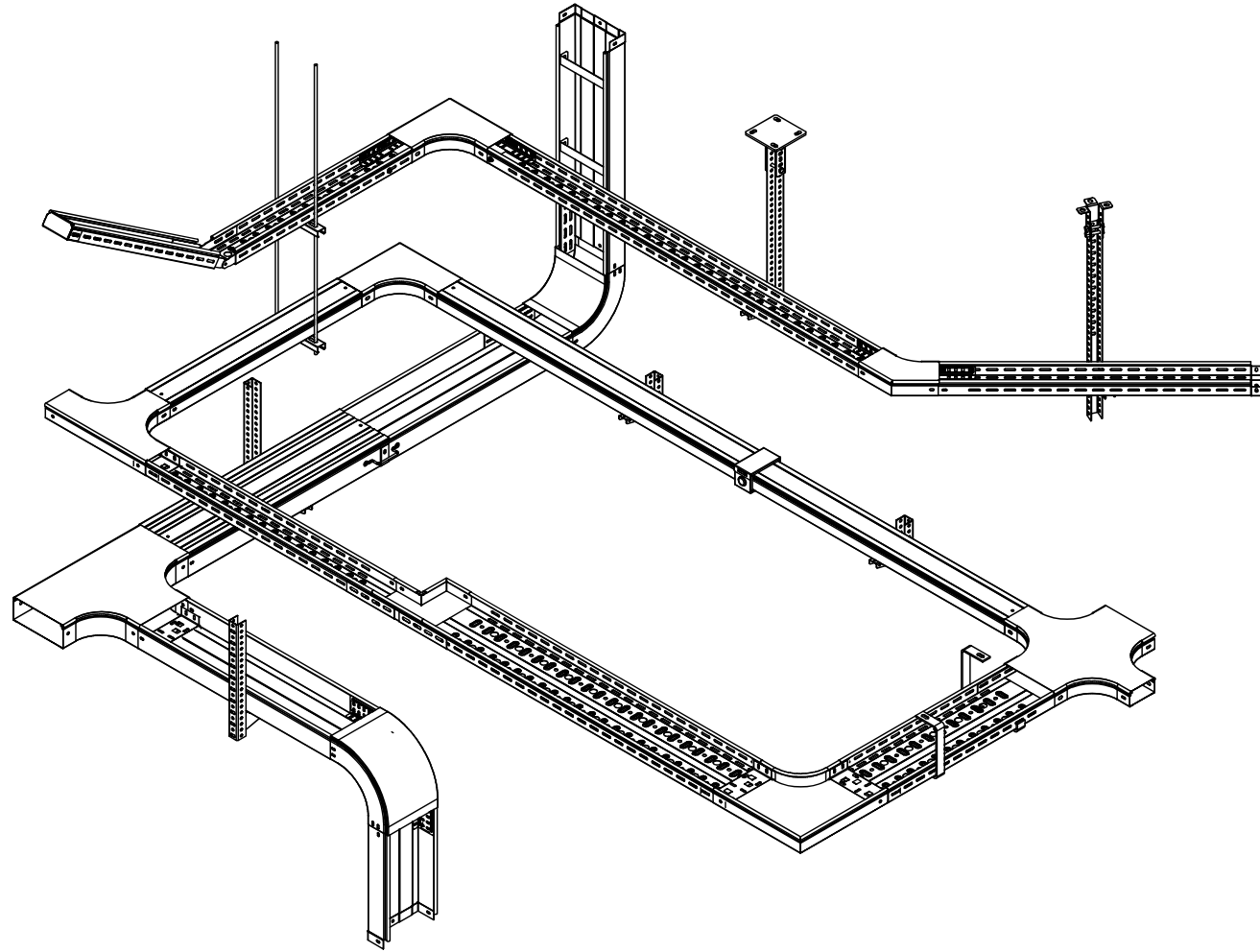
*Система листовых лотков*

*ОСТЕК -ИМ -01- ЛЛ*

*Начальник технического отдела*

*А.С.Асеев*


*2023*

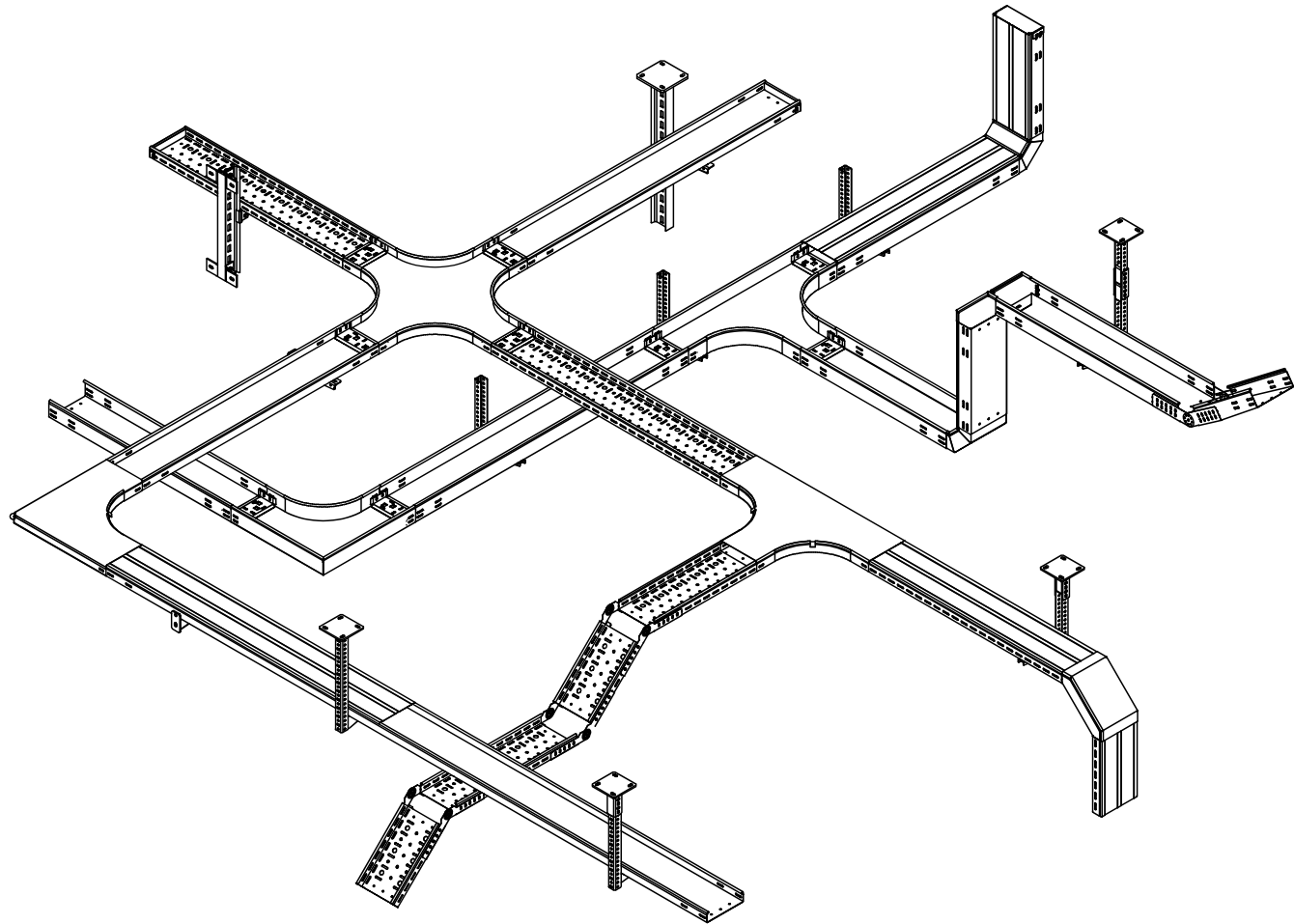


Инв. N подл.


Подпись и дата

Взам. инв. N

				<b>ОСТЕК - ИМ - 01 - ЛЛ - СБ</b>				
Изм.	Лист	№ док.м.	Подп.	Дата	Часть 1	Стадия	Лист	Листов
				11.01	Система листовых лотков		1.2	
				11.01	Схема сборки лотков серии			
					ЛНМЭТ ЛПМЭТ			
						 ООО "Технопром" 2023 г.		



Инв. N подл.  
Подпись и дата  
Взам. инв. N

				<i>ОСТЕК - ИМ - 01 - ЛЛ - СБ</i>		
<i>Изм.</i>	<i>Лист</i>	<i>№докум.</i>	<i>Подп.</i>	<i>Дата</i>		
				11.01		
<i>Разраб.</i>				11.01		
<i>Пров.</i>						
					<i>Часть 1</i>	
					<i>Система листовых лотков</i>	<i>Листов</i>
						1.3
					<i>Схема сборки лотков серии УЛ</i>	
					 ООО "Технопром" 2023 г.	



Аннотация

Часть 1 (ОСТЕК-ИМ-01-ЛЛ) – включает в себя системы листовых лотков:

- лотки серий ЛНМЗТ, ЛПМЗТ предназначены для размещения кабелей и организации кабельных трасс в промышленных, коммерческих и жилых зданиях, включая прокладку на открытом воздухе.

Система обеспечивает ускоренный монтаж трассы за счет соединения лотков внахлест с применением 3-х винтовых соединений в месте стыковки.

Замок на бортах лотка имеет трубчатую форму, что обеспечивает отсутствие режущих кромок и надежную фиксацию крышки.

Лоток имеет дополнительные ребра жесткости на бортах и днище, что повышает его несущую способность и огнестойкость.

Выпускается в перфорированном и неперфорированном варианте.

Лотки серии ЛНМЗТ, ЛПМЗТ изготавливаются из рулонной стали 08 ПС ГОСТ 1050-88 либо аналогов.

Может комплектоваться крышкой.

Технические характеристики и параметры линейки:

- нагрузка до 180 кг/м;
- ширина лотка 50/100/150/200/300/400 мм;
- высота лотка 50/80/100 мм;
- длина лотка 2500/3000/4000/5000/6000 мм;
- толщина металла 0,55/0,7/0,8/1,0 мм.

- лотки серий УЛП, УЛН предназначены для прокладки кабелей всех типов, включая тяжелые кабели большого диаметра.

Пригодна для горячего оцинкования и использования в агрессивных средах.

Соединение лотков производится с помощью соединителя СЛУМ и протектора, защищающего кабель от повреждения и усиливающего место стыка.

Замок на бортах лотка имеет трубчатую форму, что обеспечивает отсутствие режущих кромок и надежную фиксацию крышки.

Выпускается в перфорированном и неперфорированном варианте.


Лотки серии УЛ изготавливаются из листовой стали 08 ПС ГОСТ 1050-88, нержавеющей стали, листового алюминия.

Может комплектоваться крышкой.

Технические характеристики и параметры линейки:

- нагрузка до 350 кг/м;
- ширина лотка 50/100/150/200/300/400/500/600 мм;
- высота лотка 50/65/80/100/150/200 мм;
- длина лотка 2000/3000 мм;
- толщина металла 1,0/1,2/1,5 мм.

Инв. N подл. Подпись и дата. Взам. инв. N

<b>ОСТЕК -ИМ -01- ЛЛ -А</b>										
Изм.	Лист	№докум.	Подп.	Дата	Часть 1 Система листовых лотков			Стадия	Лист	Листов
Разраб.				11.01					14	
Пров.				11.01	Аннотация			 ООО "Технопром" 2023 г.		

Инв. N подл.

Подпись и дата

Взам. инв. N

Содержание	
Номер листа	Название листа
1.1	Титульный лист
1.2	Схема сборки лотков серии ЛНМЗТ ЛПМЗТ
1.3	Схема сборки лотков серии УЛ
1.4	Аннотация
1.5	Содержание
1.6	Соединение двух прямых секции
1.7	Соединитель лотка универсальный модернизированный
1.8	Переход прямой левый
1.9	Переход прямой правый
1.10	Переход прямой центральный
1.11	Планка шарнирного соединения
1.12	Угол внешний 90°
1.13	Угол внутренний 90°
1.14	Угол плоский плавный
1.15	Угол плоский плавный 45 град.
1.16	Крышка -ответвитель вертикальный доковой
1.17	Ответвитель Т-образный вертикальный доковой
1.18	Т-отвод плавный
1.19	Перегородка лотка
1.20	Скоба внутренняя для поддержки каделя
1.21	Соединитель универсальный изменяемый
1.22	Переход доковой универсального листового лотка
1.23	Заглушка -редукция
1.24	Крышка снеговая двускатная
1.25	Ответвитель Т-образный вертикальный
1.26	Крышка -ответвитель вертикальный
1.27	Поворот вертикальный вверх левый
1.28	Поворот вертикальный вниз
1.29	Поворот вертикальный вниз левый

1.30	Поворот вертикальный вниз правый
1.31	Поворот вертикальный вверх правый
1.32	Поворот вертикальный регулируемый
1.33	Заглушка -редукция
1.34	Поворот горизонтальный регулируемый
1.35	Заземляющий проводник универсальный для лотков
1.36	Заземляющий проводник универсальный
1.37	Держатель крышки
1.38	Система защиты стыка IP44
1.39	Хомут крышки поясно
1.40	Протектор соединения лотков
1.41	Разветвитель крестообразный плавный
1.42	Угловой соединитель внешний
1.43	Угловой соединитель внутренний
1.44	Ответвитель
1.45	Ответвитель горизонтальный плавный
1.46	Ответвитель горизонтальный плавный
1.47	Угловой соединитель внутренний 45°
1.48	Угловой соединитель внешний 45°
1.49	Монтажная плата


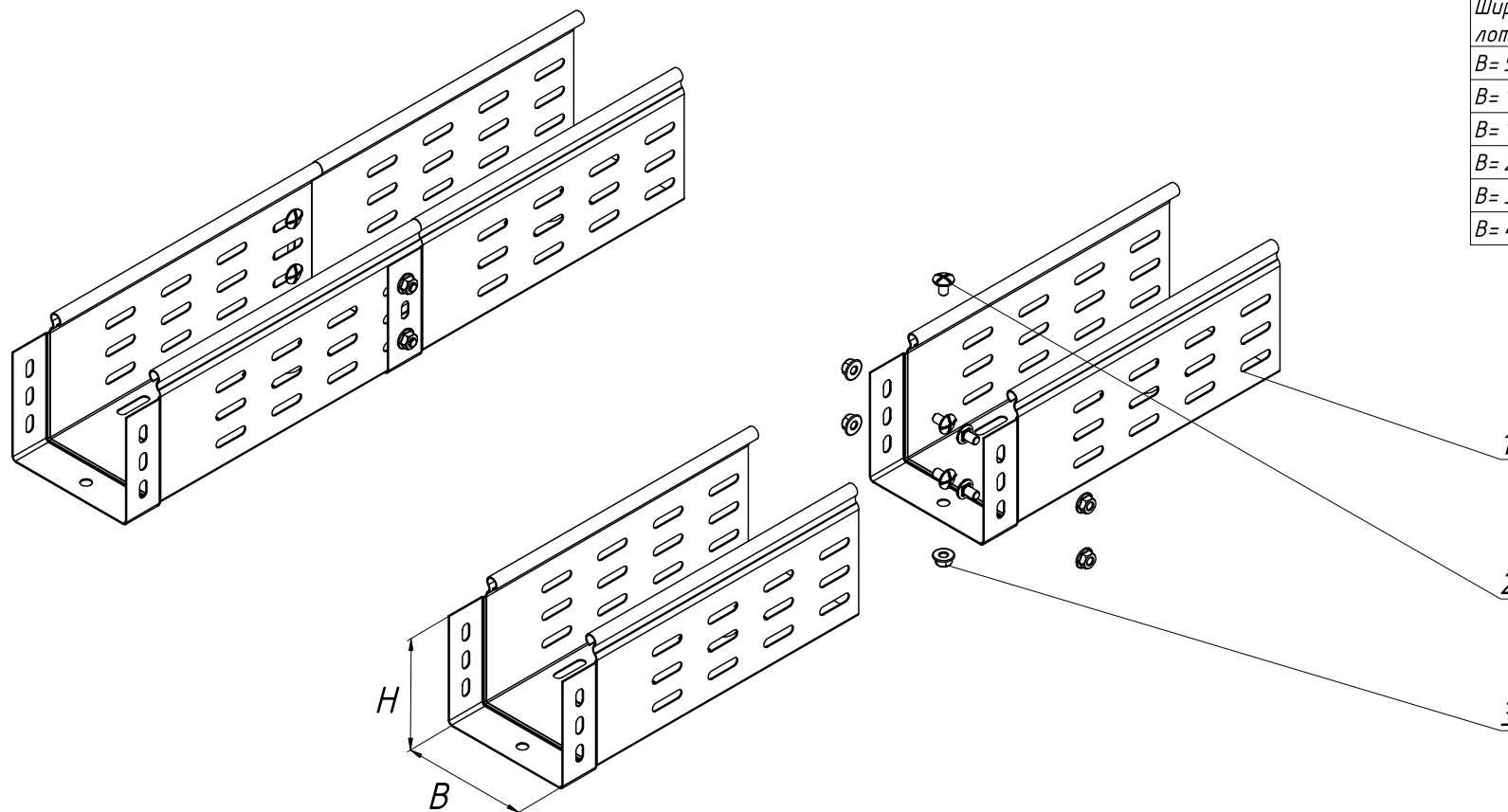
ОСТЕК -ИМ -01- ЛЛ -С										
Изм.	Лист	№докум.	Подп.	Дата	Часть 1			Стадия	Лист	Листов
Разраб.				11.01	Система листовых лотков				1.5	
Пров.				11.01	Содержание			 ООО "Технопром" 2023 г.		

Таблица 1

	Высота борта	
	H=50	H=80; 100
Ширина лотка	Количество метизов	
B= 50	3	-
B= 100	3	5
B= 150	3	-
B= 200	3	5
B= 300	3	5
B= 400	4	6



1. Высота "H" и ширина "B" лотка подбирается по каталогу "Остек".
2. Количество винтов VM-6x12.48-DIN-\*\*\* и гаек ГМСБ-6.8-DIN-\*\*\* определяется по Таблице 1 в зависимости от высоты "H" и ширины "B" лотка.

Инв. N подл. Подпись и дата. Взам. инв. N

Поз.	Артикул	Наименование	Кол-во
1	ЛПМЗТ, ЛНМЗТ - "В" x "H" x 3000-***	Лоток листовой шириной "В" высотой "H"	2
2	VM-6 x 12.48-DIN-***	Винт M6 x 12 DIN 7985	табл.1
3	ГМСБ-6.8-DIN-***	Гайка M6 со стопорным буртиком DIN 6923	табл.1


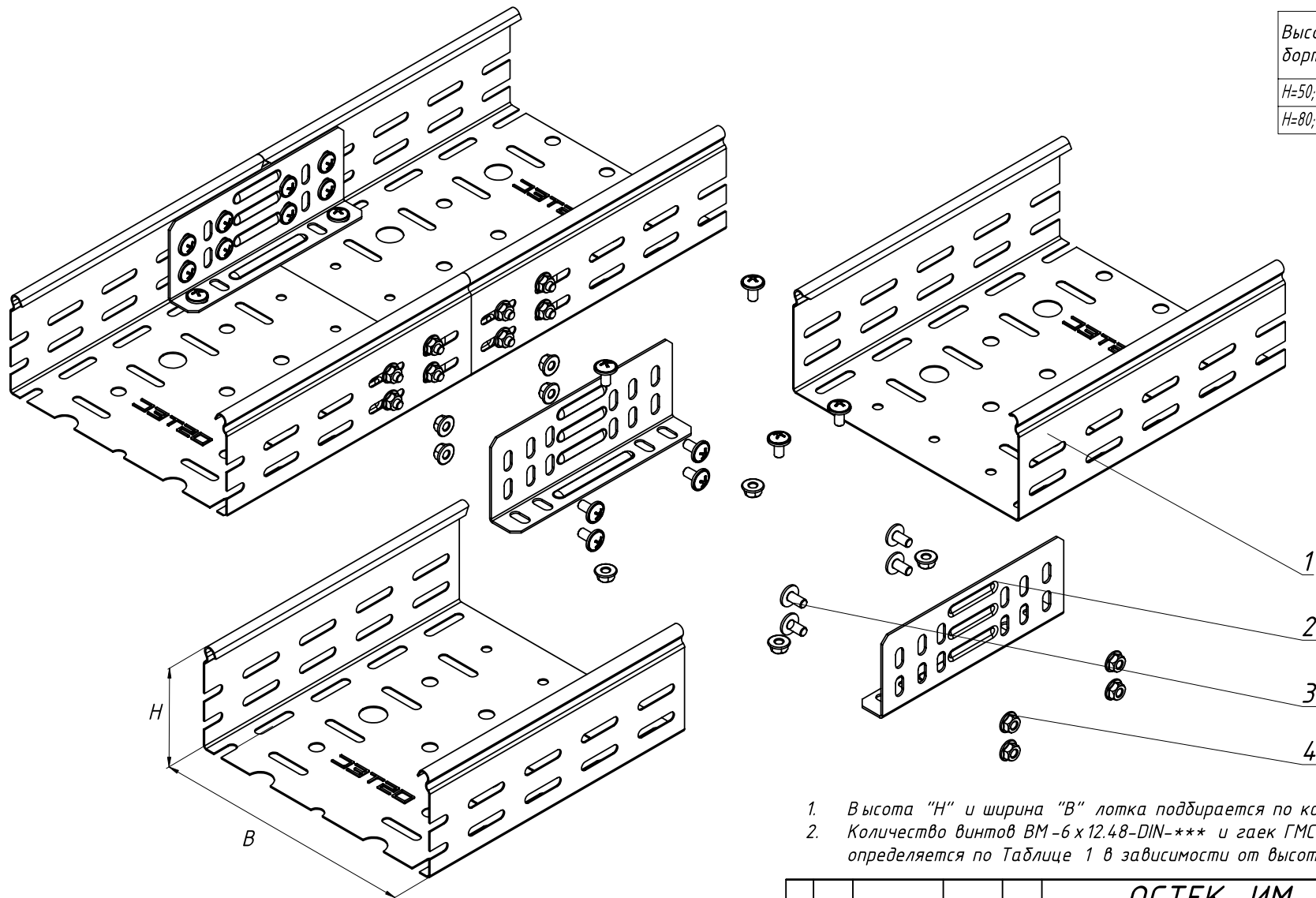
				<b>ОСТЕК - ИМ - 01 - ЛЛ</b>		
Изм.	Лист	№докум.	Подп.	Дата		
Разраб.				11.01		
Пров.				11.01		
Часть 1					Стадия	Лист
Система листовых лотков						1.6
Соединение двух прямых секций					 ООО "Технопром" 2023 г.	

Таблица 1

Высота дорта	Количество метизов
H=50,65	12
H=80; 100	20



1. Высота "H" и ширина "B" лотка подбирается по каталогу "Остек".
2. Количество винтов VM-6x12.48-DIN-\*\*\* и гаек ГМСБ-6.8-DIN-\*\*\* определяется по Таблице 1 в зависимости от высоты "H" лотка.

Инв. N подл. Подпись и дата Взам. инв. N

Поз.	Артикул	Наименование	Кол-во
1	ЛПМЗТ, ЛНМЗТ - "В" x "H" x 3000-***	Лоток листовой шириной "В" и высотой "H"	2
2	СЛУМ - "H" - ***	Соединитель универсальный высотой "H"	2
3	VM-6 x 12.48-DIN-**	Винт М6 x 12 DIN 7985	табл.1
4	ГМСБ - 6.8-DIN-**	Гайка М6 со стопорным дуртиком DIN 6923	табл.1


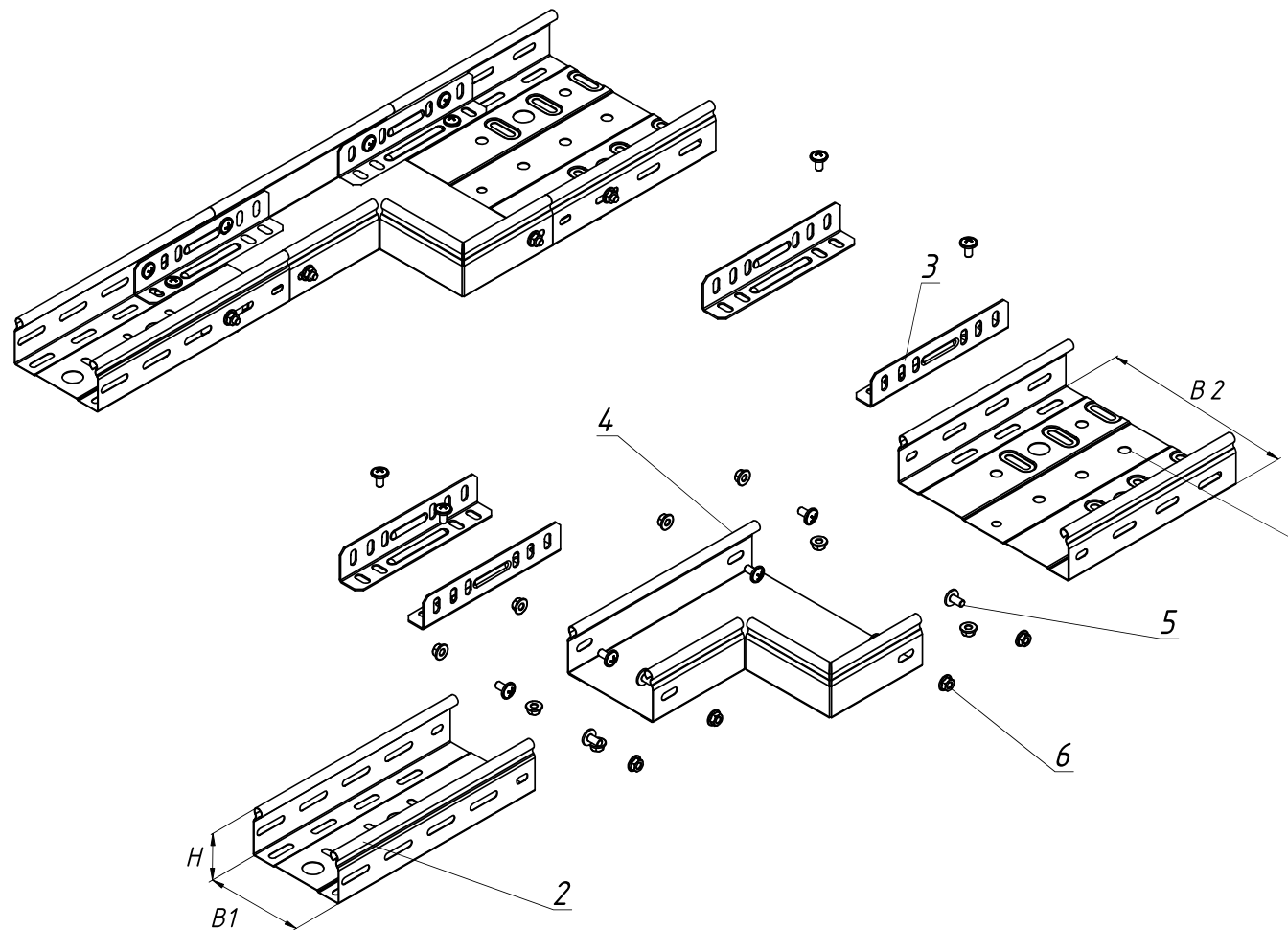
ОСТЕК - ИМ - 01 - ЛЛ				Стадия	Лист	Листов
Изм.	Лист	№ док.м.	Подп.	Дата		
				11.01		
Разраб.				11.01		
Пров.						
Часть 1						
Система листовых лотков					1.7	
Соединитель лотка универсальный модернизированный					 ООО "Технопром" 2023 г.	

Таблица 1

Высота дорта	Количество метизов
H=50,65	16
H=80, 100	28



1. Высота "H" и ширина "B" лотка подбирается по каталогу "Остек".
2. Количество винтов ВМ-6 х 12.48-DIN-\*\*\* и гаек ГМСБ-6.8-DIN-\*\*\* определяется по Таблице 1 в зависимости от высоты лотка.

Инв. N подл. Подпись и дата. Взам. инв. N

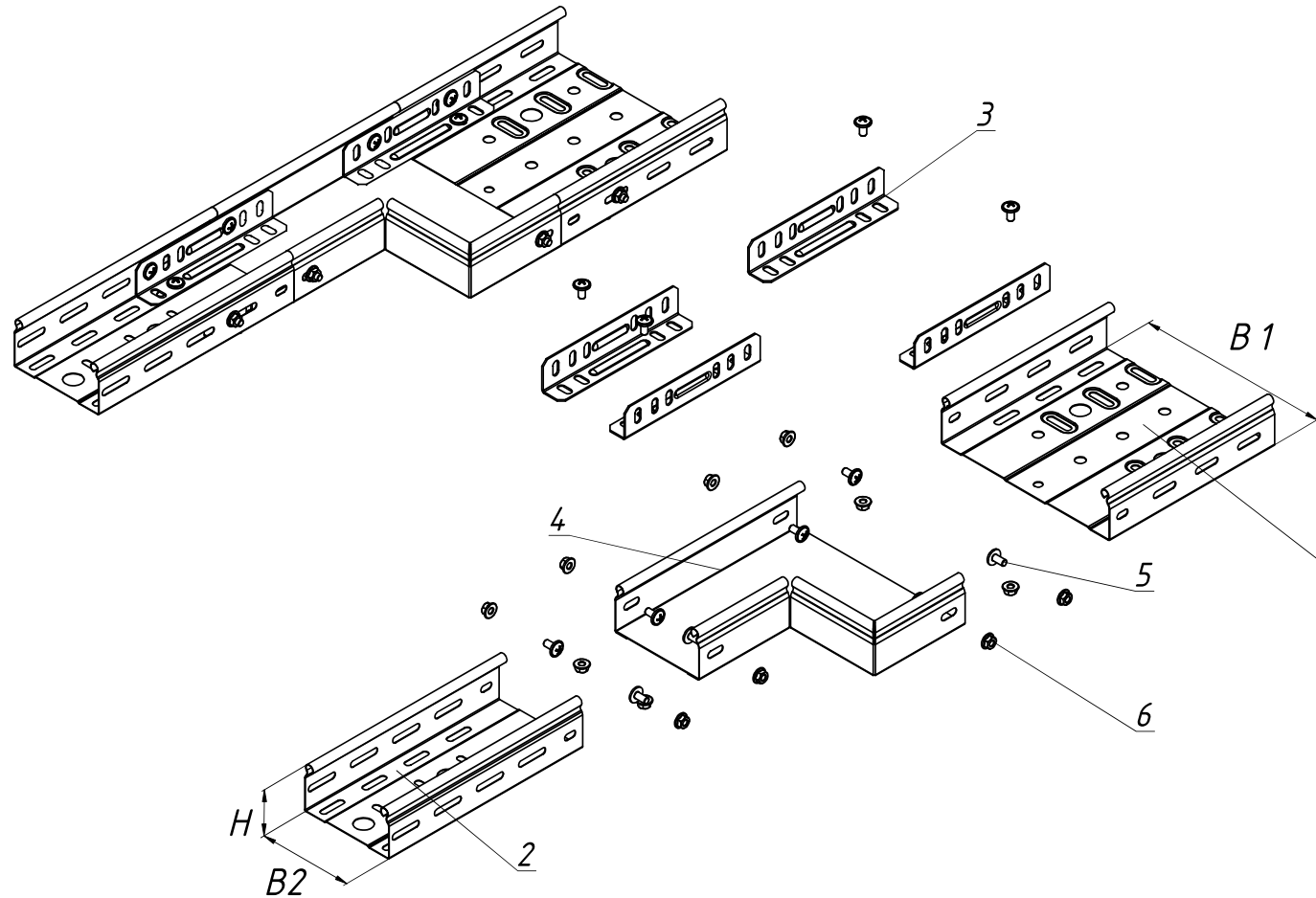
Поз.	Артикул	Наименование	Кол-во
1	ЛПМЗТ, УЛП, УЛН, ЛНМЗТ-"В" х "Н" х 3000-***	Лоток листовой шириной "B1" и высотой "H"	1
2	ЛПМЗТ, УЛП, УЛН, ЛНМЗТ-"В" х "Н" х 3000-***	Лоток листовой шириной "B2" и высотой "H"	1
3	СЛУМ-"Н"-***	Соединитель универсальной высотой "H"	4
4	ППЛ-"В1хВ2хН"-***	Переход прямой левый	1
5	ВМ-6 х 12.48-DIN-***	Винт М6 х 12 DIN 7985	табл.1
6	ГМСБ-6.8-DIN-***	Гайка М6 со стопорным буртиком DIN 6923	табл.1

ОСТЕК -ИМ -01- ЛЛ				
Изм.	Лист	№докум.	Подп.	Дата
Разраб.				11.01
Пров.				11.01
Часть 1 Система листовых лотков				Стадия
Переход прямой левый				Лист
				Листов
				1.8
				ООО "Технопром" 2023 г.



Таблица 1

Высота дорта	Количество метизов
H=50,65	16
H=80, 100	28



1. Высота "H" и ширина "B" лотка подбирается по каталогу "Остек".
2. Количество винтов VM-6 x 12.48-DIN-\*\*\* и гаек ГМСБ-6.8-DIN-\*\*\* определяется по Таблице 1 в зависимости от высоты лотка.

Инв. N подл. Подпись и дата. Взам. инв. N

Поз.	Артикул	Наименование	Кол-во
1	ЛПМЗТ, УЛП, УЛН, ЛНМЗТ-"В" x "H" x 3000-***	Лоток листовой шириной "B1" и высотой "H"	1
2	ЛПМЗТ, УЛП, УЛН, ЛНМЗТ-"В" x "H" x 3000-***	Лоток листовой шириной "B2" и высотой "H"	1
3	СЛУМ-"H"-***	Соединитель универсальной высотой "H"	4
4	ППП-"В1xВ2xH"-***	Переход прямой правый	1
5	VM-6 x 12.48-DIN-***	Винт М6 x 12 DIN 7985	табл.1
6	ГМСБ-6.8-DIN-***	Гайка М6 со стопорным буртиком DIN 6923	табл.1


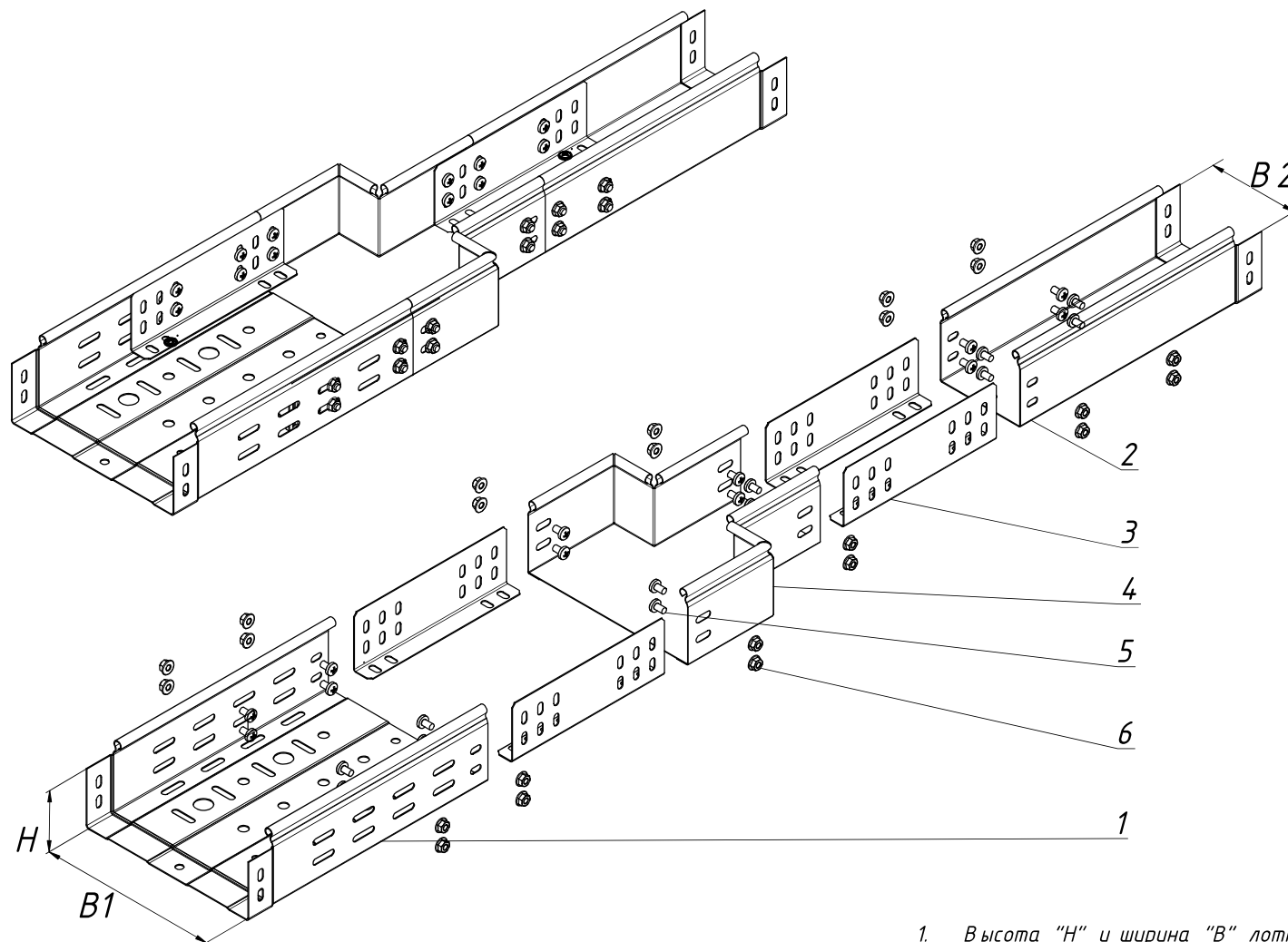
ОСТЕК -ИМ -01- ЛЛ			
Изм.	Лист	№докум.	Подп.
Разраб.			11.01
Пров.			11.01
Часть 1			
Система листовых лотков			
Переход прямой правый			
Стадия	Лист	Листов	
	1,9		
 ООО "Технопром" 2023 г.			

Таблица 1

Высота дорта	Количество метизов
H=50,65	16
H=80, 100	28



1. Высота "H" и ширина "B" лотка подбирается по каталогу "Остек".
2. Количество винтов *ВМ-6 x 12.48-DIN-\*\*\** и гаек *ГМСБ-6.8-DIN-\*\*\** определяется по Таблице 1 в зависимости от высоты лотка.

Инв. N подл. Подпись и дата. Взам. инв. N

Поз.	Артикул	Наименование	Кол-во
1	ЛПМЗТ, УЛП, УЛН ЛНМЗТ-"В" x "H" x 3000-***	Лоток листовой шириной "B1" и высотой "H"	1
2	ЛПМЗТ, УЛП, УЛН ЛНМЗТ-"В" x "H" x 3000-***	Лоток листовой шириной "B2" и высотой "H"	1
3	СЛУМ-"H"-***	Соединитель универсальной высотой "H"	4
4	ППЦ-"В 1xВ 2 xH"-***	Переход прямой центральный	1
5	ВМ-6 x 12.48-DIN-***	Винт М6 x 12 DIN 7985	табл.1
6	ГМСБ-6.8-DIN-***	Гайка М6 со стопорным буртиком DIN 6923	табл.1


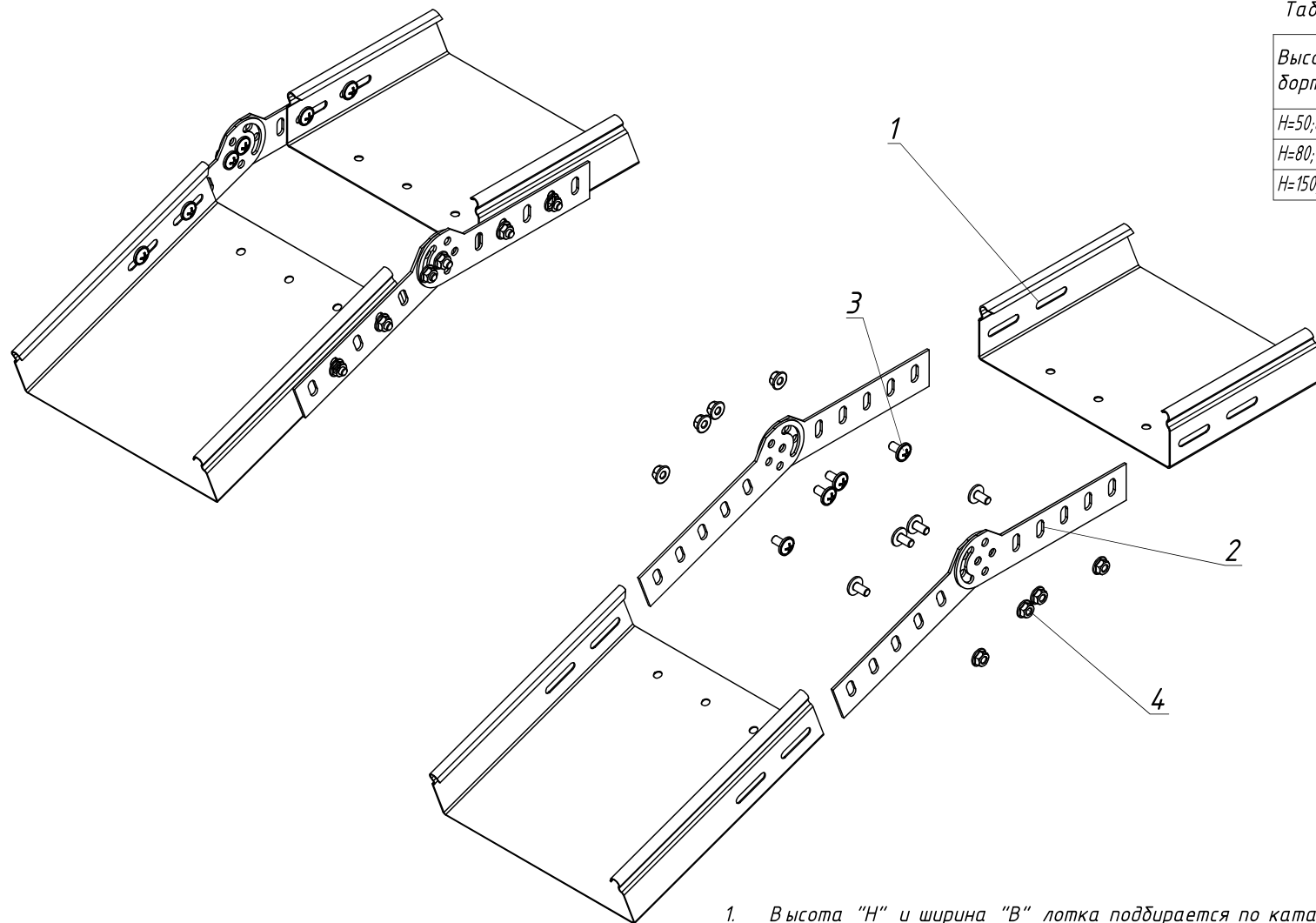
ОСТЕК -ИМ -01- ЛЛ			
Изм./Лист	№докум.	Подп.	Дата
Разраб.			11.01
Пров.			11.01
Часть 1			
Система листовых лотков			
		Стадия	Лист
			1.10
		Переход прямой центральный	
		 ООО "Технопром" 2023 г.	

Таблица 1

Высота дорта	Количество метизов
H=50;65	12
H=80; 100	20
H=150;200	28



1. Высота "Н" и ширина "В" лотка подбирается по каталогу "Остек".
2. Количество винтов ВМ-6 х 12.48-DIN-\*\*\* и гаек ГМСБ-6.8-DIN-\*\*\* определяется по Таблице 1 в зависимости от высоты "Н" лотка.

Инв. N подл. Подпись и дата. Взам. инв. N

Поз.	Артикул	Наименование	Кол. H=50;65
1	ЛПМЗТ, ЛНМЗТ-"В" х "Н" х 3000-*** УЛН, УЛП-"ВхН" х 3000-***	Лоток листовой шириной "В" высотой "Н"	2
2	ПШСМ-"Н" -***	Планка шарнирного соединения высотой "Н"	4
3	ВМ-6 х 12.48-DIN-***	Винт М6 х 12 DIN 7985	табл.1
4	ГМСБ-6.8-DIN-***	Гайка М6 со стопорным буртиком DIN 6923	табл.1


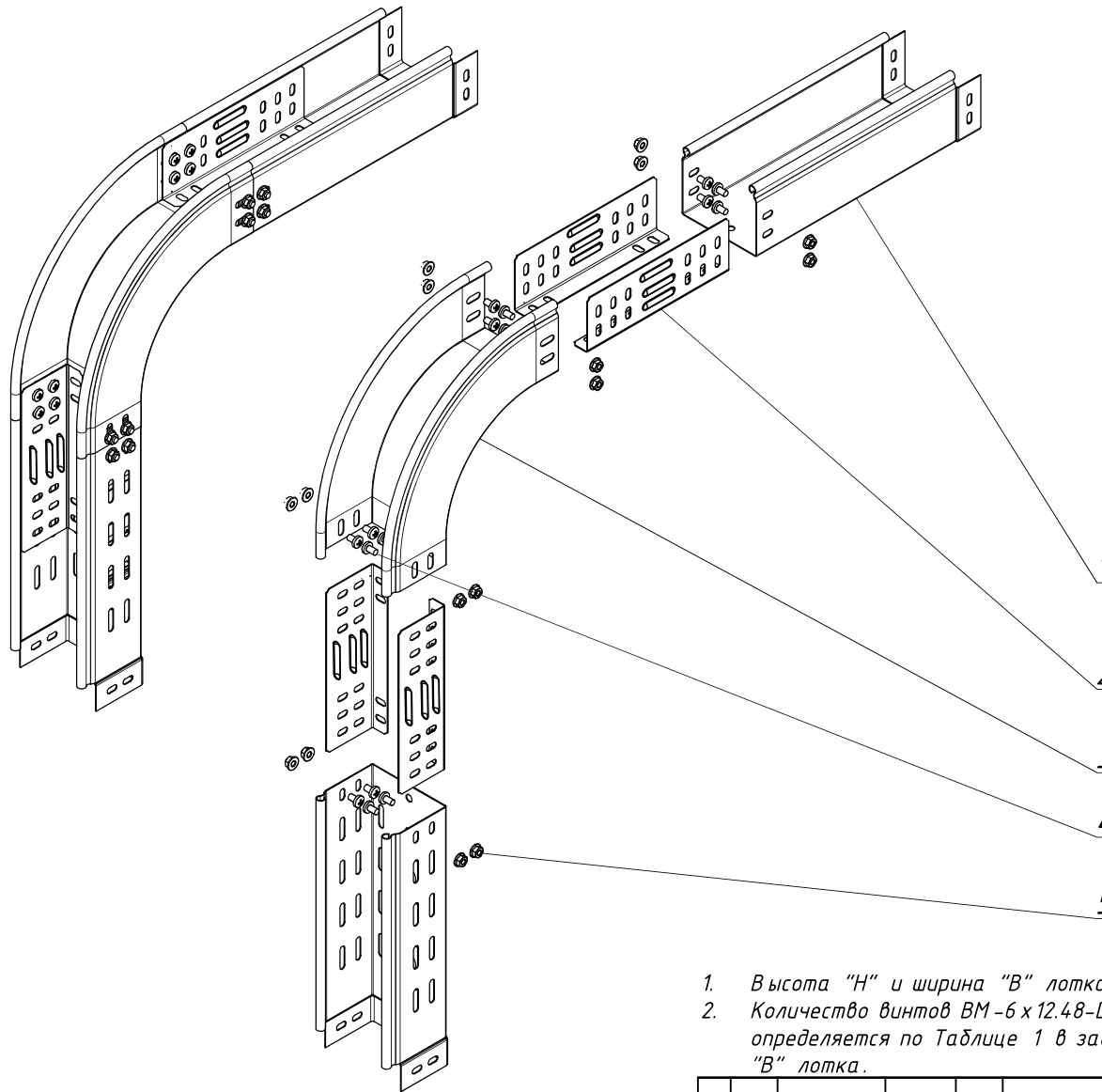
ОСТЕК-ИМ-01-ЛЛ			
Изм.	Лист	№докум.	Подп.
Разраб.			11.01
Пров.			11.01
Часть 1 Система листовых лотков			
Планка шарнирного соединения			
Стадия	Лист	Листов	
	1.11		
 ООО "Технопром" 2023 г.			



Таблица 1

Высота дорта	Количество метизов
H=50;65	8
H=80; 100	16



1. Высота "Н" и ширина "В" лотка подбирается по каталогу "Остек".
2. Количество винтов ВМ-6х12.48-DIN-\*\*\* и гаек ГМСБ-6.8-DIN-\*\*\* определяется по Таблице 1 в зависимости от высоты "Н" и ширины "В" лотка.

Инв. N подл. Подпись и дата. Взам. инв. N

Поз.	Артикул	Наименование	Кол-во
1	ЛПМЗТ, ЛНМЗТ-"В" х "Н" х 3000-***	Лоток листовой шириной "В" и высотой "Н"	2
2	СЛУМ-"Н"-***	Соединитель лотка универсальный	4
2	УВТП 90-"ВхН"-***	Угол внешний 90° шириной "В" и высотой "Н"	1
3	ВМ-6 х 12.48-DIN-***	Винт М6 х 12 DIN 7985	табл.1
4	ГМСБ-6.8-DIN-***	Гайка М6 со стопорным буртиком DIN 6923	табл.1


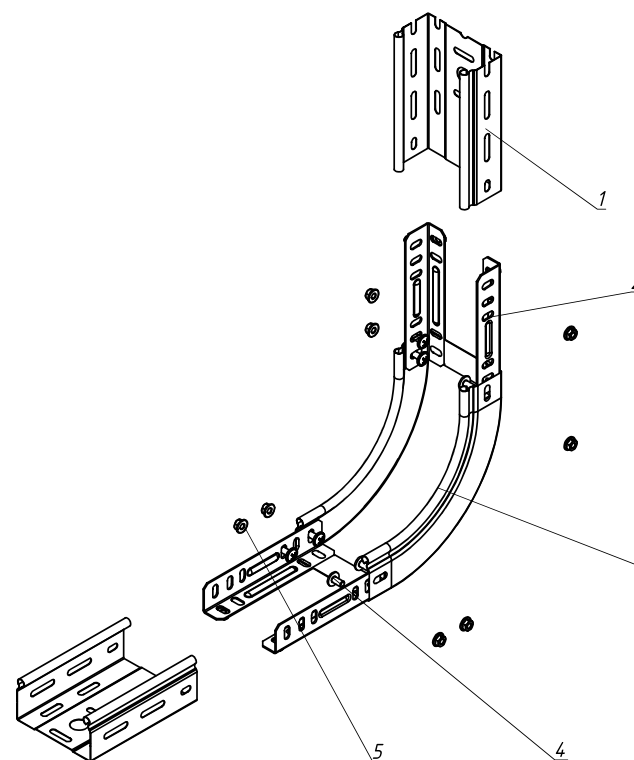
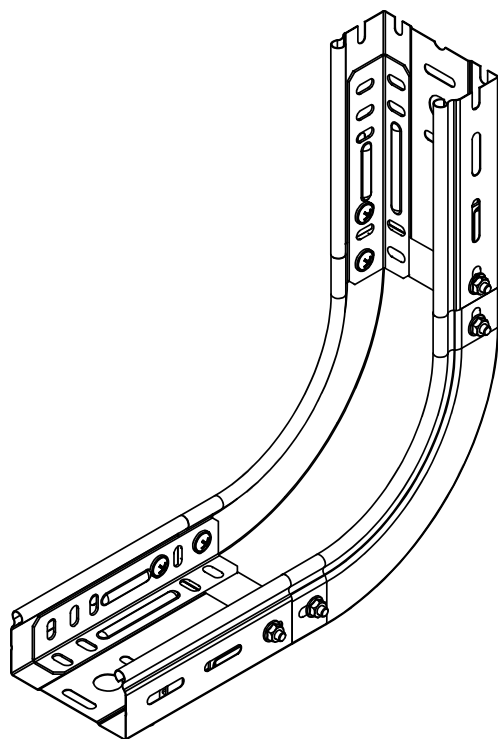
				ОСТЕК -ИМ -01- ЛЛ		
Изм.	Лист	№докум.	Подп.	Дата		
Разраб.				11.01	Часть 1	
Пров.				11.01	Система листовых лотков	
					Стадия	Лист
						1.12
					Угол внешний 90°	
					 ООО "Технопром" 2023 г.	

Таблица 1

Высота дорта	Количество метизов
H=50,65	8
H=80; 100	16



1. Высота "H" и ширина "B" лотка подбирается по каталогу "Остек".
2. Количество винтов ВМ-6х12.48-DIN-\*\*\* и гаек ГМСБ-6.8-DIN-\*\*\* определяется по Таблице 1 в зависимости от высоты "H" лотка.

Инв. N подл. Подпись и дата. Взам. инв. N

Поз.	Артикул	Наименование	Кол-во
1	ЛПМЗТ, ЛНМЗТ-"В" х "Н" х 3000-***	Лоток листовой шириной "В" и высотой "Н"	2
2	СЛУМ-"Н"-***	Соединитель лотка универсальный высотой "Н"	4
3	УВНТП 90-"ВхН"-***	Угол внутренний 90° шириной "В" и высотой "Н"	1
4	ВМ-6 х 12.48-DIN-***	Винт М6 х 12 DIN 7985	табл.1
5	ГМСБ-6.8-DIN-***	Гайка М6 со стопорным буртиком DIN 6923	табл.1


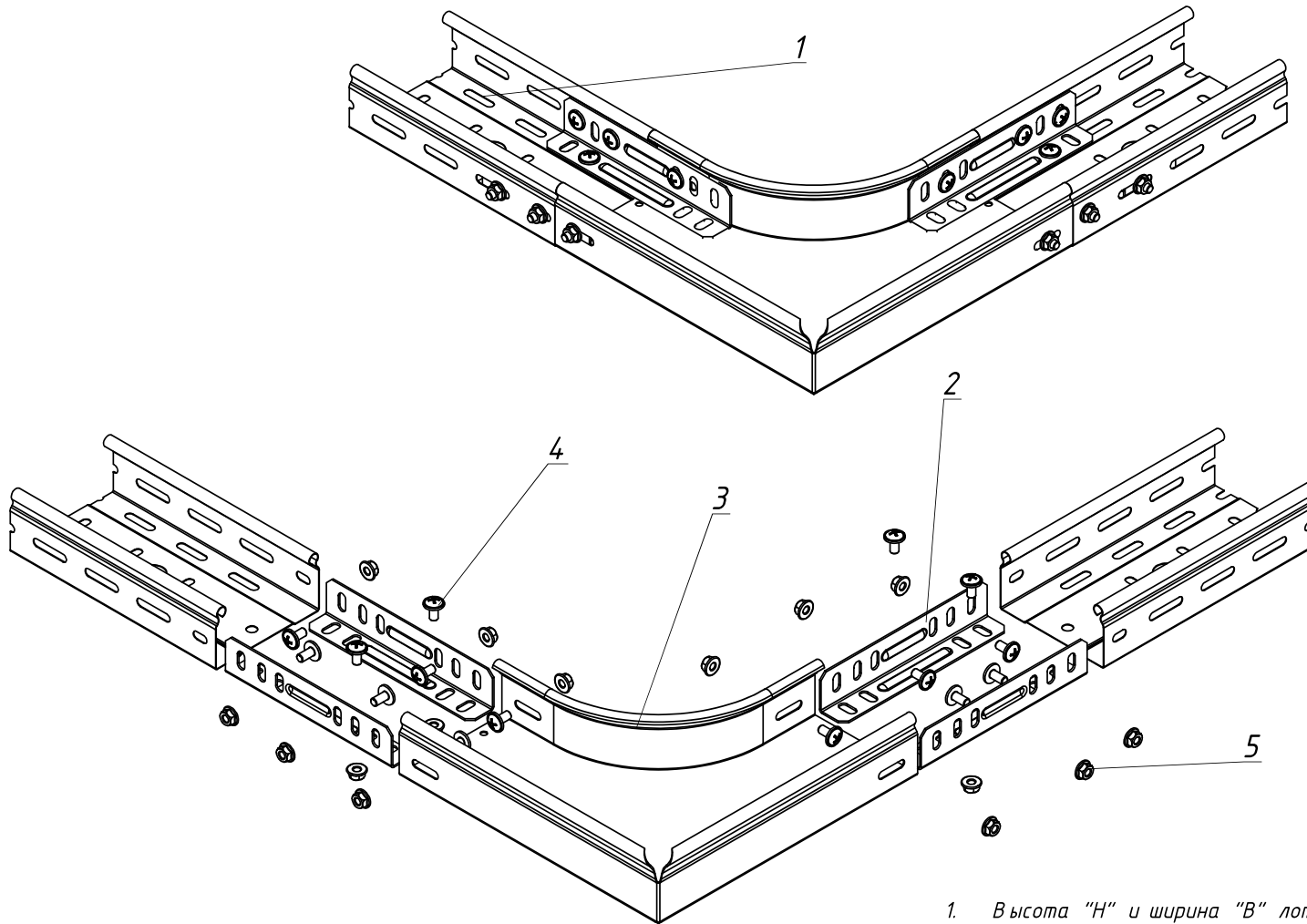
				<b>ОСТЕК -ИМ -01- ЛЛ</b>		
Изм.	Лист	№докум.	Подп.	Дата		
Разраб.				11.01		
Пров.				11.01		
Часть 1					Стадия	Лист
Система листовых лотков						1.13
Угол внутренний 90°					 ООО "Технопром" 2023 г.	

Таблица 1

Высота дорта	Количество метизов
H=50,65	16
H=80, 100	28



1. Высота "Н" и ширина "В" лотка подбирается по каталогу "Остек".
2. Количество винтов ВМ-6х12.48-DIN-\*\*\* и гаек ГМСБ-6.8-DIN-\*\*\* определяется по Таблице 1 в зависимости от высоты "Н" лотка.

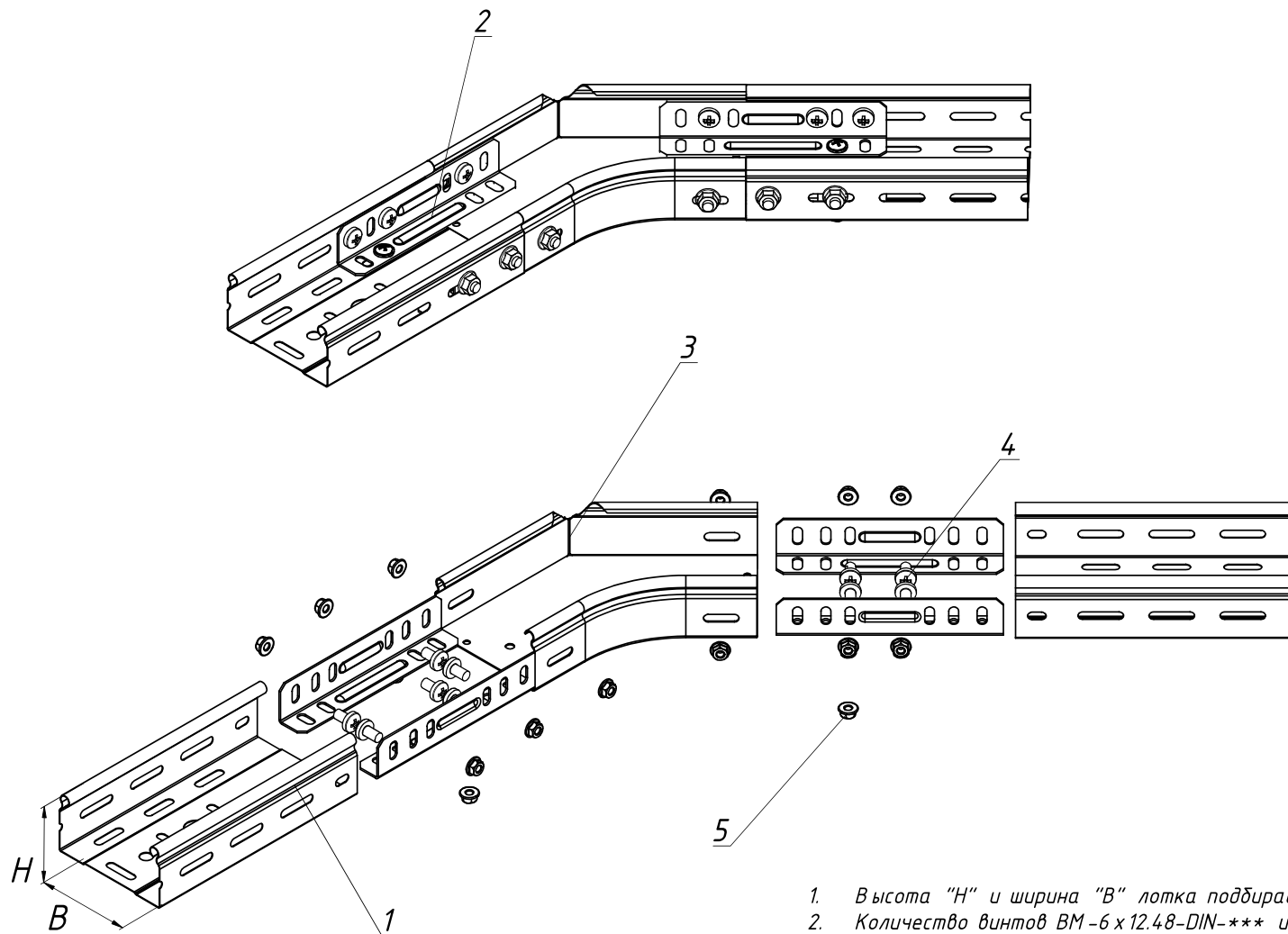
Инв. N подл. Подпись и дата. Взам. инв. N

Поз.	Артикул	Наименование	Кол-во
1	ЛПМЗТ, УЛП, УЛН, ЛНМЗТ-"В" "х" "Н" "х" 3000-***	Лоток листовой шириной "В" и высотой "Н"	2
2	СЛУМ-"Н"-***	Соединитель лотка универсальный	4
3	УПТП 90/ УПТРП 90-"ВхН"-***	Угол плоский плавный шириной "В" и высотой "Н"	1
4	ВМ-6 х 12.48-DIN-***	Винт М6 х 12 DIN 7985	табл.1
5	ГМСБ-6.8-DIN-***	Гайка М6 со стопорным буртиком DIN 6923	табл.1

ОСТЕК -ИМ -01- ЛЛ								
Изм.	Лист	№докум.	Подп.	Дата	Часть 1 Система листовых лотков	Стадия	Лист	Листов
Разраб.				11.01			1.14	
Пров.				11.01	Угол плоский плавный	 ООО "Технопром" 2023 г.		

Таблица 1

Высота дорта	Количество метизов
H=50,65	16
H=80; 100	28



1. Высота "H" и ширина "B" лотка подбирается по каталогу "Остек".
2. Количество винтов VM-6 x 12.48-DIN-\*\*\* и гаек ГМСБ-6.8-DIN-\*\*\* определяется по Таблице 1 в зависимости от высоты "H" лотка.

Инв. N подл. Подпись и дата. Взам. инв. N

Поз.	Артикул	Наименование	Кол-во
1	ЛПМЗТ, УЛП, УЛН, ЛНМЗТ-"В" x "H" x 3000-***	Лоток листовой шириной "B" и высотой "H"	2
2	СЛУМ-"H"-***	Соединитель лотка универсальный	4
3	УППП 45/УПТРП 45-"ВxH"-***	Угол плоский плавный 45°	1
4	VM-6 x 12.48-DIN-***	Винт M6 x 12 DIN 7985	табл.1
5	ГМСБ-6.8-DIN-***	Гайка M6 со стопорным буртиком DIN 6923	табл.1


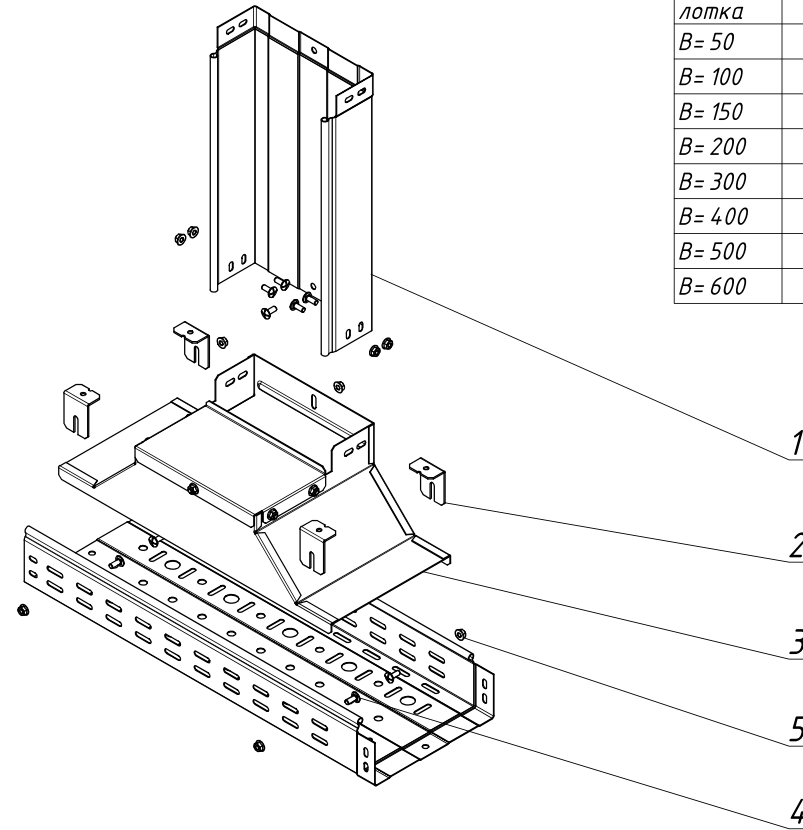
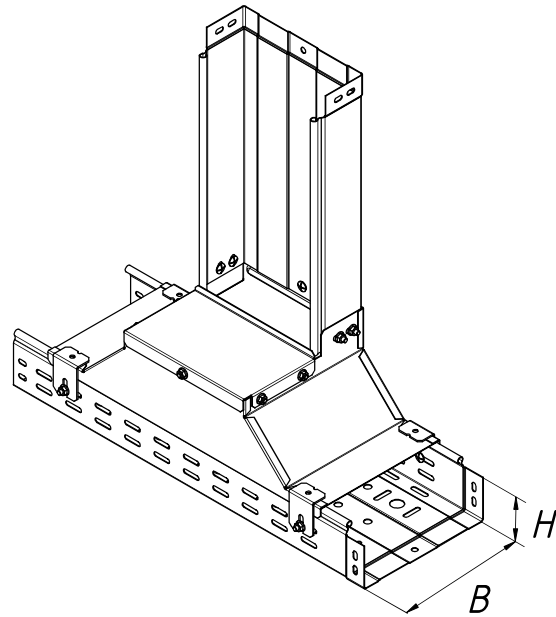
ОСТЕК-ИМ-01-ЛЛ			
Изм.	Лист	№докум.	Подп.
Разраб.			11.01
Пров.			11.01
Часть 1			
Система листовых лотков			
			1.15
Угол плоский плавный 45 град.			 ООО "Технопром" 2023 г.

Таблица 1

	Высота дорта		
	H=50,65	H=80; 100	H=150; 200
Ширина лотка	Количество метизов		
B= 50	3		
B= 100	3	5	
B= 150	3	5	7
B= 200	5	7	9
B= 300	5	7	9
B= 400	5	7	9
B= 500	5	7	9
B= 600	7	9	11



1. Высота "H" и ширина "B" лотка подбирается по каталогу "Остек".
2. Количество винтов ВМ-6х12.48-DIN-\*\*\* и гаек ГМСБ-6.8-DIN-\*\*\* определяется по Таблице 1 в зависимости от высоты "H" и ширины "B" лотка.

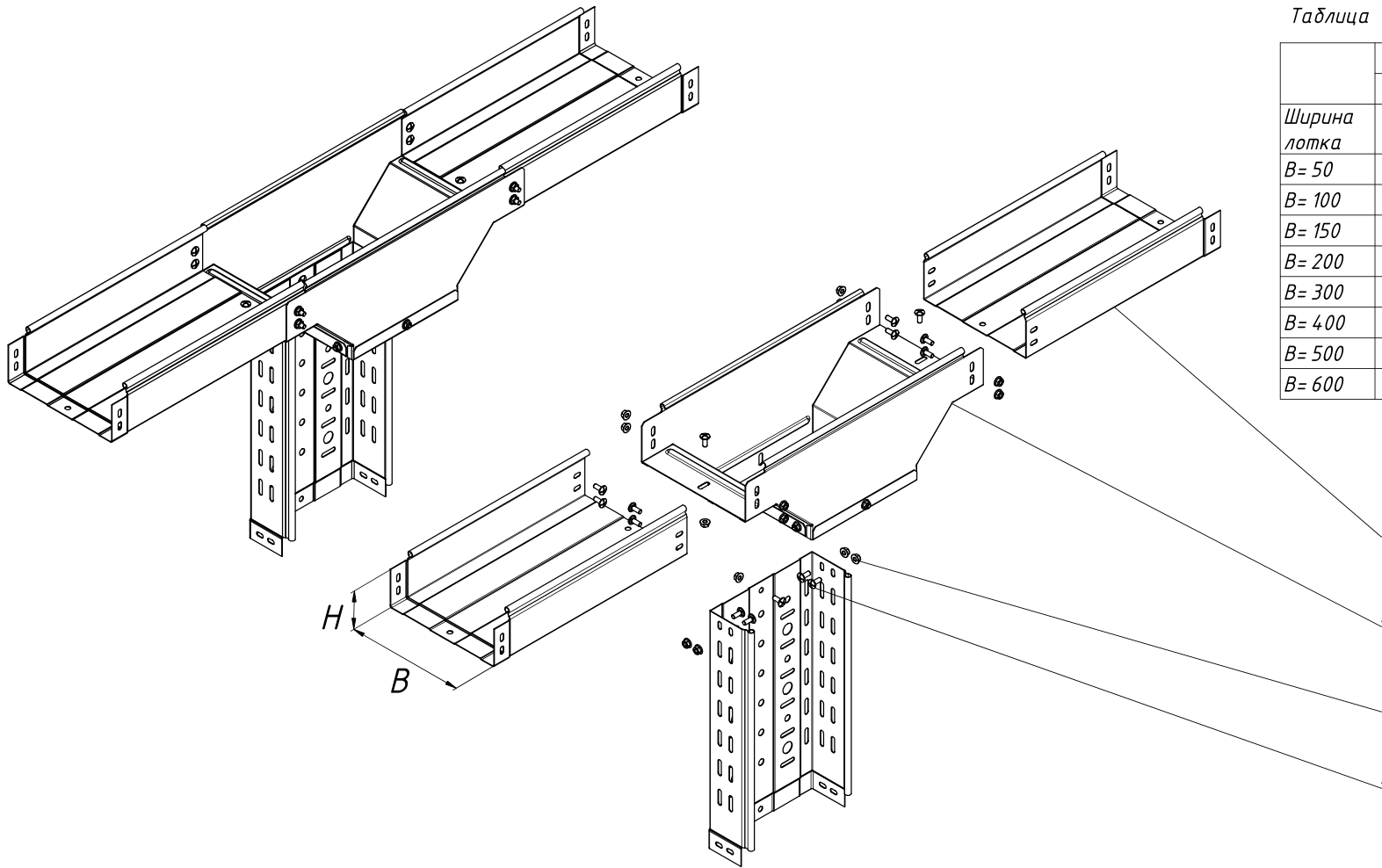
Инв. N подл. Подпись и дата. Взам. инв. N

Поз.	Артикул	Наименование	Кол. H=50,65
1	ЛПМЗТ, ЛНМЗТ-"В"х"Н"х3000-*** УЛН, УЛП-"ВхН"х3000-***	Лоток листовой шириной "В" высотой "Н"	2
2	ДК-"Н"-***	Держатель крышки для лотков высотой "Н"	4
3	КОВБ-"ВхН"-***	Крышка-ответвитель вертикальный боковой	1
4	ВМ-6х12.48-DIN-***	Винт М6х12 DIN 7985	табл.1
5	ГМСБ-6.8-DIN-***	Гайка М6 со стопорным буртиком DIN 6923	табл.1

ОСТЕК-ИМ-01-ЛЛ			
Изм/Лист	№докум.	Подп.	Дата
Разраб.			11.01
Пров.			11.01
Часть 1 Система листовых лотков			
Крышка-ответвитель вертикальный боковой			
Стадия	Лист	Листов	
	1.16		
 ООО "Технопром" 2023 г.			

Таблица 1

Ширина лотка	Высота борта		
	H=50,65	H=80; 100	H=150; 200
B= 50	9		
B= 100	9	15	
B= 150	9	15	21
B= 200	15	21	27
B= 300	15	21	27
B= 400	15	21	27
B= 500	15	21	27
B= 600	21	27	33



1. Высота "H" и ширина "B" лотка подбирается по каталогу "Остек".
2. Количество винтов ВМ-6х12.48-DIN-\*\*\* и гаек ГМСБ-6.8-DIN-\*\*\* определяется по Таблице 1 в зависимости от высоты "H" и ширины "B" лотка.

Инв. N подл.  
Подпись и дата  
Взам. инв. N

Поз.	Артикул	Наименование	Кол. H=50,65
1	ЛПМЗТ, ЛНМЗТ-"В"х"Н"х3000-*** УЛН, УЛП-"ВхН"х3000-***	Лоток листовой шириной "В" высотой "Н"	3
2	ОТВБ-"ВхН"-***	Ответвитель Т-образный вертикальный боковой	1
3	ВМ-6х12.48-DIN-***	Винт М6х12 DIN 7985	табл.1
4	ГМСБ-6.8-DIN-***	Гайка М6 со стопорным буртиком DIN 6923	табл.1


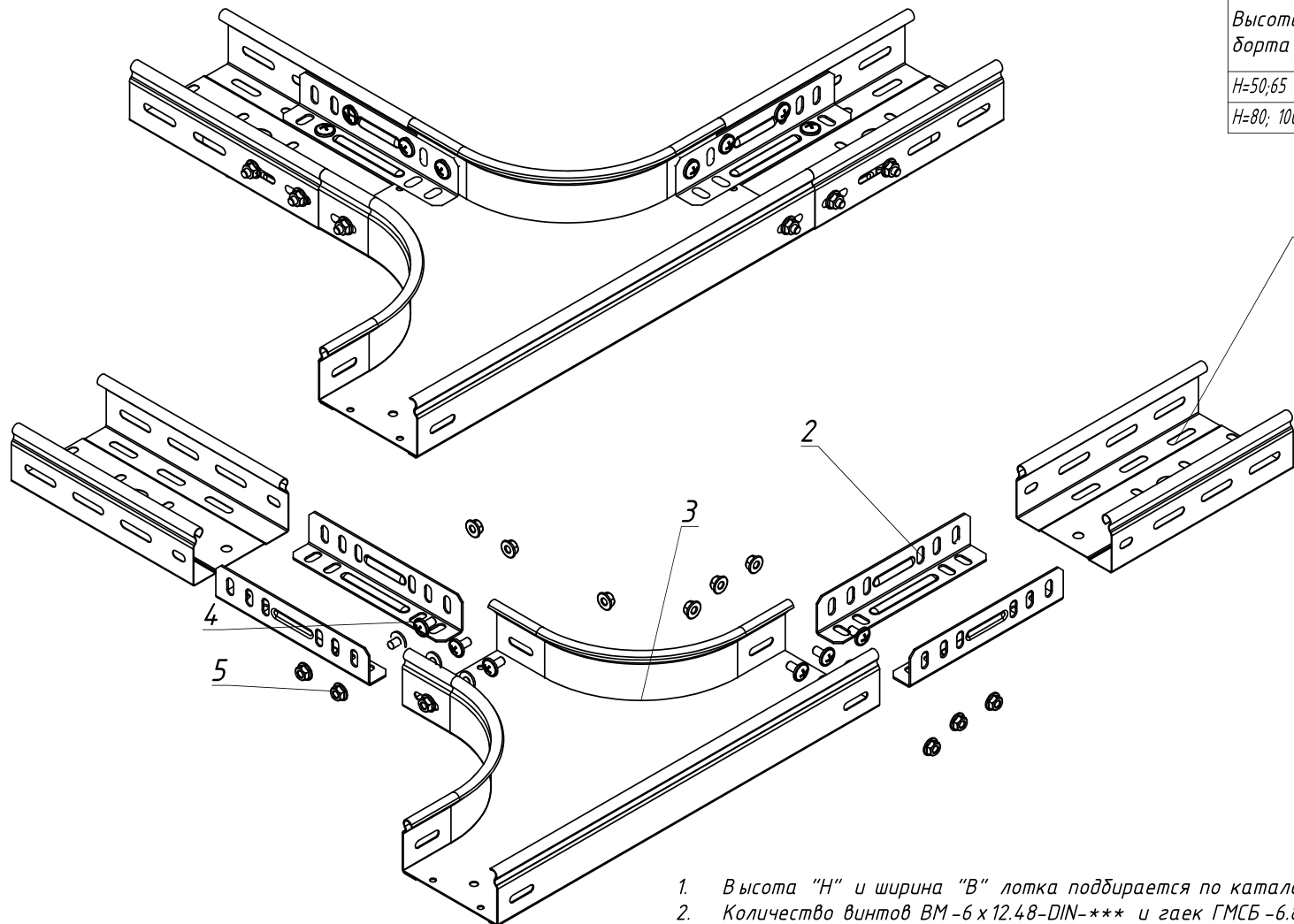
ОСТЕК -ИМ -01- ЛЛ			
Изм.	Лист	№докум.	Подп.
Разраб.			11.01
Пров.			11.01
Часть 1			
Система листовых лотков			
Ответвитель Т-образный вертикальный боковой		Стадия	Лист
		1.17	Листов
		 ООО "Технопром" 2023 г.	

Таблица 1


Высота дорта	Количество метизов
H=50;65	24
H=80; 100	42

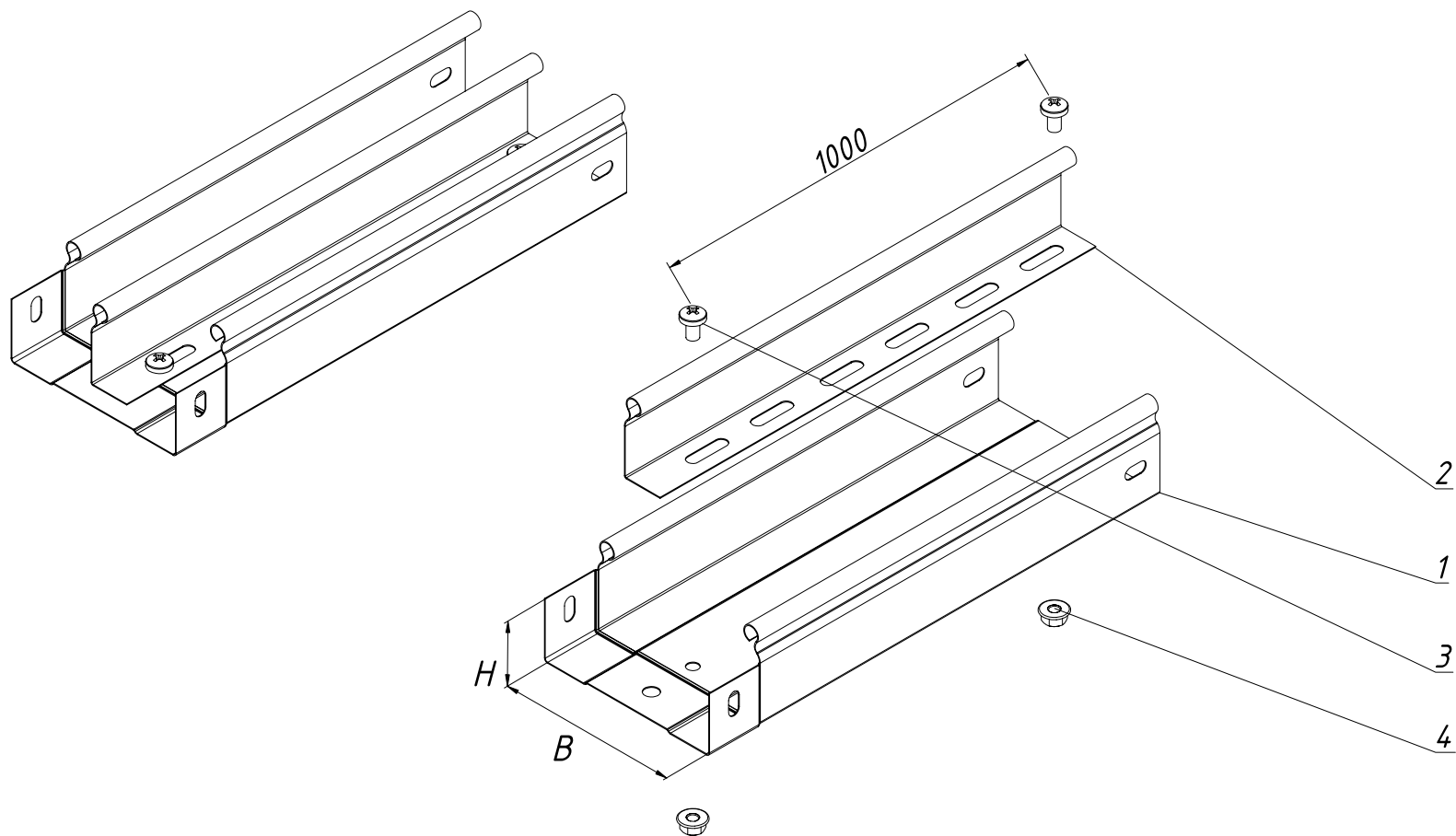


1. Высота "Н" и ширина "В" лотка подбирается по каталогу "Остек".
2. Количество винтов ВМ-6х12.48-DIN-\*\*\* и гаек ГМСБ-6.8-DIN-\*\*\* определяется по Таблице 1 в зависимости от высоты "Н" лотка.

Инв. N подл. Подпись и дата. Взам. инв. N

Поз.	Артикул	Наименование	Кол-во
1	ЛПМЗТ, УЛП, УЛН, ЛНМЗТ-"В"х"Н"х3000-***	Лоток листовой шириной "В" и высотой "Н"	3
2	СЛУМ-"Н"-***	Соединитель лотка универсальный	6
3	ТПП / ТТРП-"ВхН"-***	Т-отвод плавный шириной "В" и высотой "Н"	1
4	ВМ-6х12.48-DIN-***	Винт М6х12 DIN 7985	табл.1
5	ГМСБ-6.8-DIN-***	Гайка М6 со стопорным буртиком DIN 6923	табл.1


ОСТЕК -ИМ -01- ЛЛ			
Изм.	Лист	№докум.	Подп.
Разраб.			Дата
Пров.			11.01
Часть 1			
Система листовых лотков			
Т-отвод плавный			
Стадия	Лист	Листов	
	1.18		
 ООО "Технопром" 2023 г.			



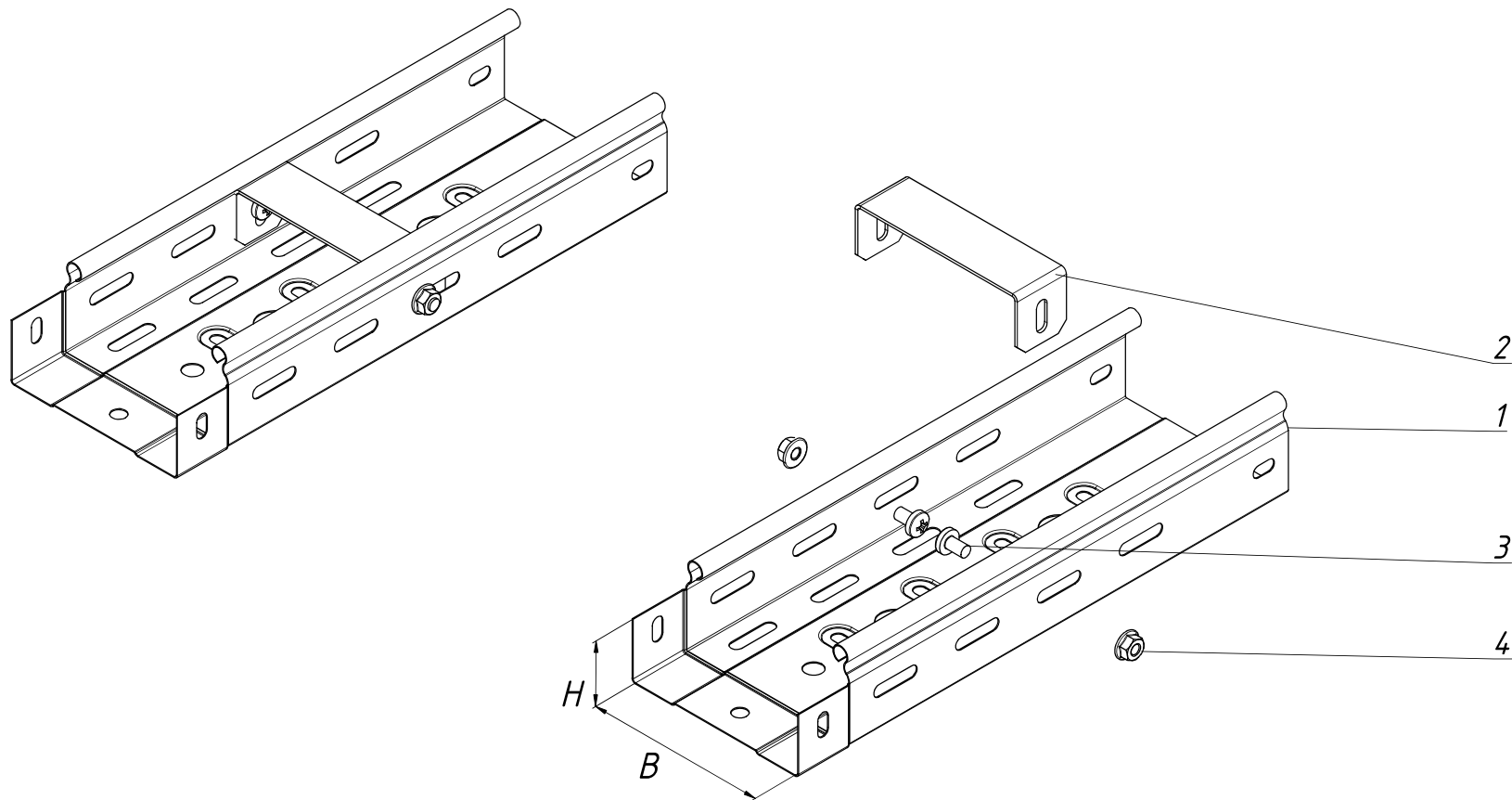
1. Высота "H" и ширина "B" лотка подбирается по каталогу "Остек".
2. Рекомендуемый шаг крепления - 1 м

Инв. N подл. Подпись и дата. Взам. инв. N

Поз.	Артикул	Наименование	Кол-во
1	ЛПМЗТ, ЛНМЗТ - "В" х "Н" х 3000-*** УЛН, УЛП - "ВхН" х 3000-***	Лоток листовой шириной "В" высотой "Н"	1
2	ПЛПТ - "Н" х 3000-***	Перегородка для лотка высотой "Н"	1
3	ВМ - 6 х 12.48 - DIN-***	Винт М6 х 12 DIN 7985	3
4	ГМСБ - 6.8 - DIN-***	Гайка М6 со стопорным бургтиком DIN 6923	3

				<b>ОСТЕК - ИМ - 01 - ЛЛ</b>		
Изм.	Лист	№ док.м.	Подп.	Дата		
Разраб.				11.01		
Пров.				11.01		
Часть 1 Система листовых лотков					Стадия	Лист
						1.19
Перегородка лотка					 ООО "Технопром" 2023 г.	





Высота "H" и ширина "B" лотка подбирается по каталогу "Остек".

Инв. N подл. Подпись и дата. Взам. инв. N

Поз.	Артикул	Наименование	Кол-во
1	ЛПМЗТ, УЛП, УЛН, ЛНМЗТ-"В" "Н" "х" 3000-***	Лоток листовый шириной "В" и высотой "Н"	1
2	СВ-"В"	Скоба внутренняя шириной "В"	1
3	ВМ-6 x 12.48-DIN-***	Винт М6 x 12 DIN 7985	2
4	ГМСБ-6.8-DIN-***	Гайка М6 со стопорным буртиком DIN 6923	2


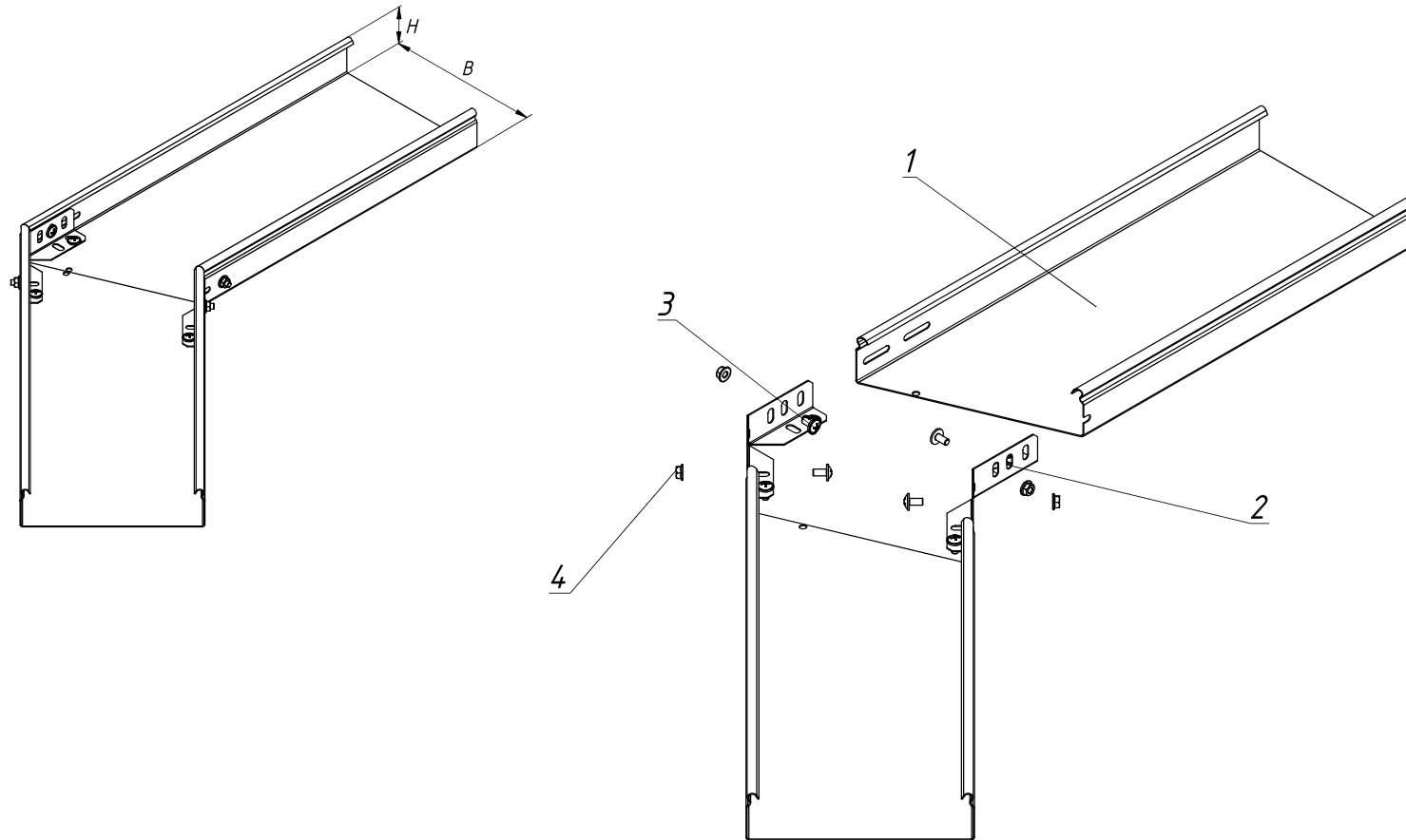
ОСТЕК -ИМ -01- ЛЛ			
Изм/Лист	№докум.	Подп.	Дата
Разраб.			11.01
Пров.			11.01
Часть 1 Система листовых лотков			Стадия
Скоба внутренняя для поддержки кабеля			Лист 1.20
			Листов
			 ООО "Технопром" 2023 г.

Таблица 1

Высота борта	Количество метизов
H=50,65	12
H=80, 100	20



1. Высота "H" и ширина "B" лотка подбирается по каталогу "Остек".
2. Количество винтов VM-6 x 12.48-DIN-\*\*\* и гаек ГМСБ-6.8-DIN-\*\*\* определяется по Таблице 1 в зависимости от высоты "H" лотка.

Инв. N подл. Подпись и дата. Взам. инв. N

Поз.	Артикул	Наименование	Кол-во
1	ЛПМЗТ, УЛП, УЛН, ЛНМЗТ-"ВxH"x3000-***	Лоток листовой шириной "В" и высотой "H"	2
2	СЛУМИ-"H"-***	Соединитель универсальный изменяемый высотой "H"	2
3	VM-6 x 12.48-DIN-***	Винт М6 x 12 DIN 7985	табл.1
4	ГМСБ-6.8-DIN-***	Гайка М6 со стопорным буртиком DIN 6923	табл.1


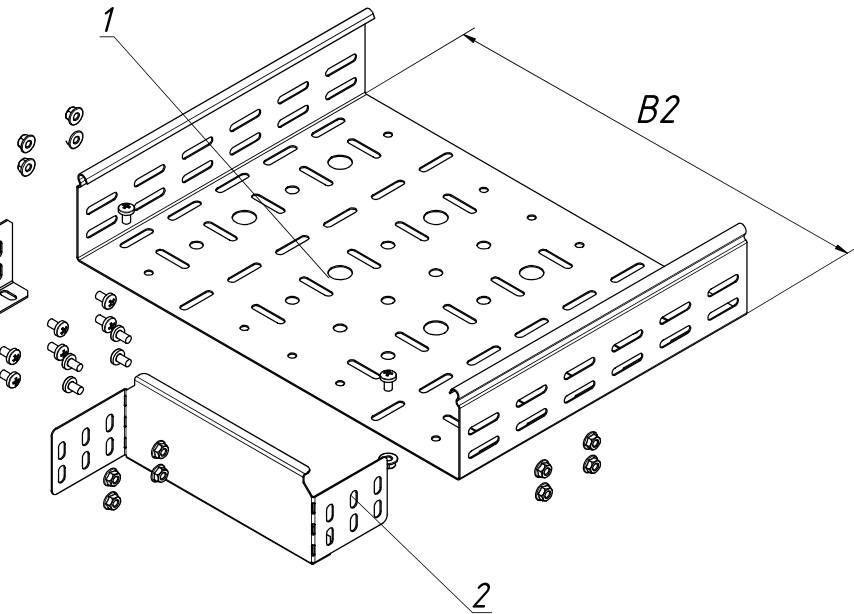
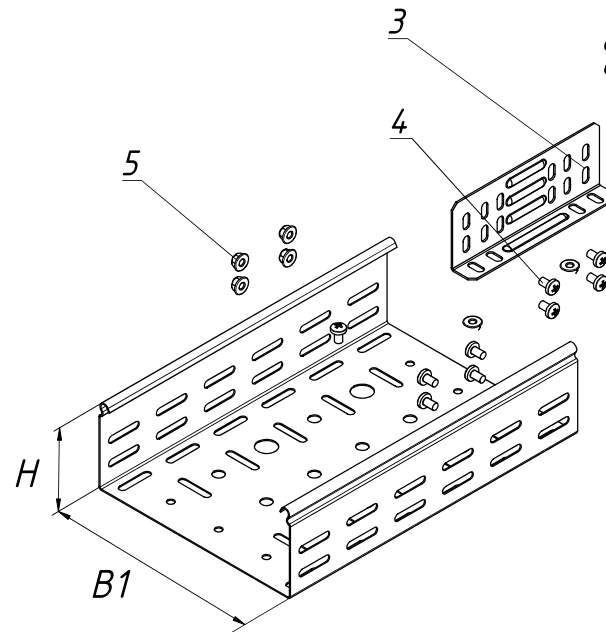
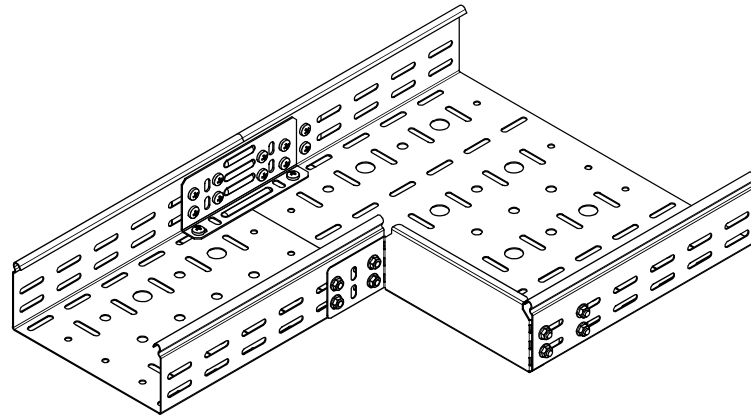
ОСТЕК -ИМ -01- ЛЛ			
Изм.	Лист	№докум.	Подп.
Разраб.			11.01
Пров.			11.01
<b>Часть 1</b>			
<b>Система листовых лотков</b>			
Соединитель универсальный изменяемый		1.21	Листов
ООО "Технопром" 2023 г.			

Таблица 1

Высота борта	Количество метизов
H=50,65	12
H=80, 100	20
H=150,200	28



1. Высота "H" и ширина "B" лотка подбирается по каталогу "Остек".
2. Количество винтов ВМ-6 х 12.48-DIN-\*\*\* и гаек ГМСБ-6.8-DIN-\*\*\* определяется по Таблице 1 в зависимости от высоты "H" лотка.

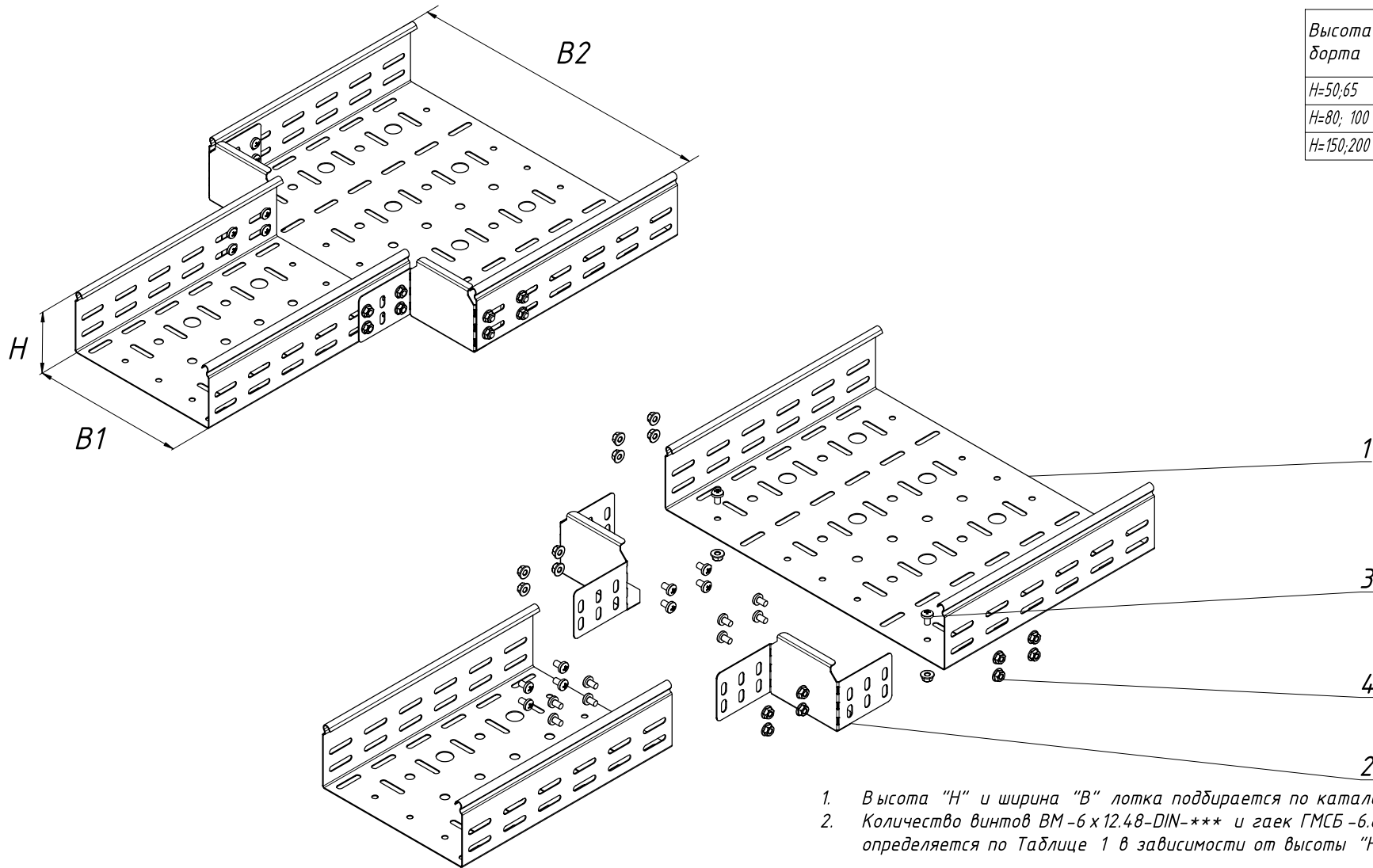
Инв. N подл. / Подпись и дата / Взам. инв. N

Поз.	Артикул	Наименование	Кол-во
1	ЛПМЗТ, ЛНМЗТ - "В" х "Н" х 3000-*** УЛН, УЛП - В х Н х 3000-***	Лоток листовой шириной "В" и высотой "Н"	2
2	ЗР - "В х Н" - ***	Заглушка -редукция универсальная высотой "Н"	1
3	СЛУМ - "Н" - ***	Соединитель универсальный высотой "Н"	1
4	ВМ - 6 х 12.48-DIN-***	Винт М6 х 12 DIN 7985	табл.1
5	ГМСБ - 6.8-DIN-***	Гайка М6 со стопорным буртиком DIN 6923	табл.1

ОСТЕК - ИМ - 01 - ЛЛ			
Изм./Лист	№ док.м.	Подп.	Дата
Разраб.			11.01
Пров.			11.01
Часть 1 Система листовых лотков			Стадия / Лист / Листов / 1.22 /
Переход доковой универсального листового лотка			 ООО "Технопром" 2023 г.

Таблица 1


Высота дорта	Количество метизов
H=50,65	12
H=80, 100	20
H=150,200	28

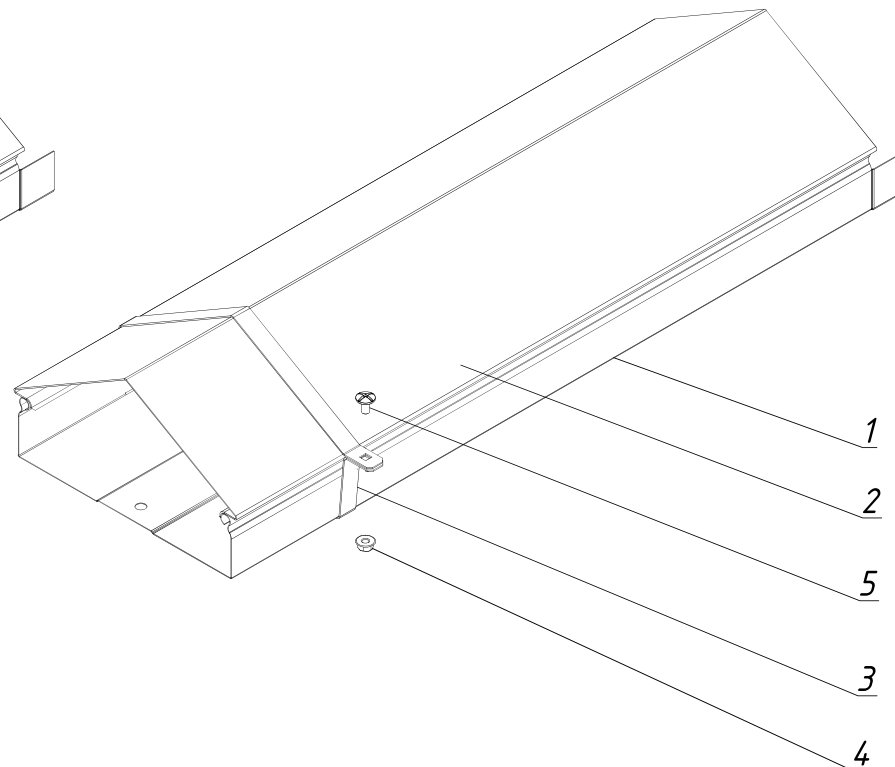
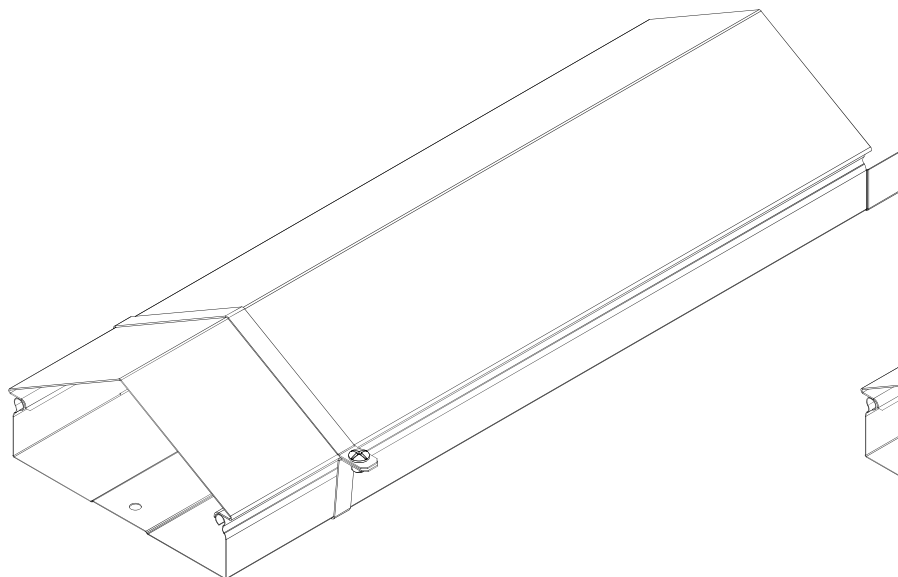


1. Высота "Н" и ширина "В" лотка подбирается по каталогу "Остек".
2. Количество винтов ВМ-6х12.48-DIN-\*\*\* и гаек ГМСБ-6.8-DIN-\*\*\* определяется по Таблице 1 в зависимости от высоты "Н" лотка.

Инв. N подл. Подпись и дата. Взам. инв. N

Поз.	Артикул	Наименование	Кол-во
1	ЛПМЗТ, ЛНМЗТ - "ВxН" x 3000-*** УЛН, УЛП - "ВxН" x 3000-***	Лоток листовой шириной "В" и высотой "Н"	2
2	ЗР - "ВxН" - ***	Заглушка -редукция универсальная высотой "Н"	2
3	ВМ - 6 x 12.48 - DIN - ***	Винт М6 x 12 DIN 7985	табл.1
4	ГМСБ - 6.8 - DIN - ***	Гайка М6 со стопорным буртиком DIN 6923	табл.1

<b>ОСТЕК - ИМ - 01 - ЛЛ</b>			
Изм./Лист	№ док.м.	Подп.	Дата
Разраб.			11.01
Пров.			11.01
Часть 1 Система листовых лотков			Стадия   Лист   Листов
Заглушка -редукция			1.23
 ООО "Технопром" 2023 г.			



1. \* Хомут крышки ХДКУ поставляется комплектно с метизами.
2. Типоразмеры высоты "Н" и ширины "В" подбираются согласно каталогу номенклатуры "Остек".
3. Шаг расположения хомутов 1000 мм

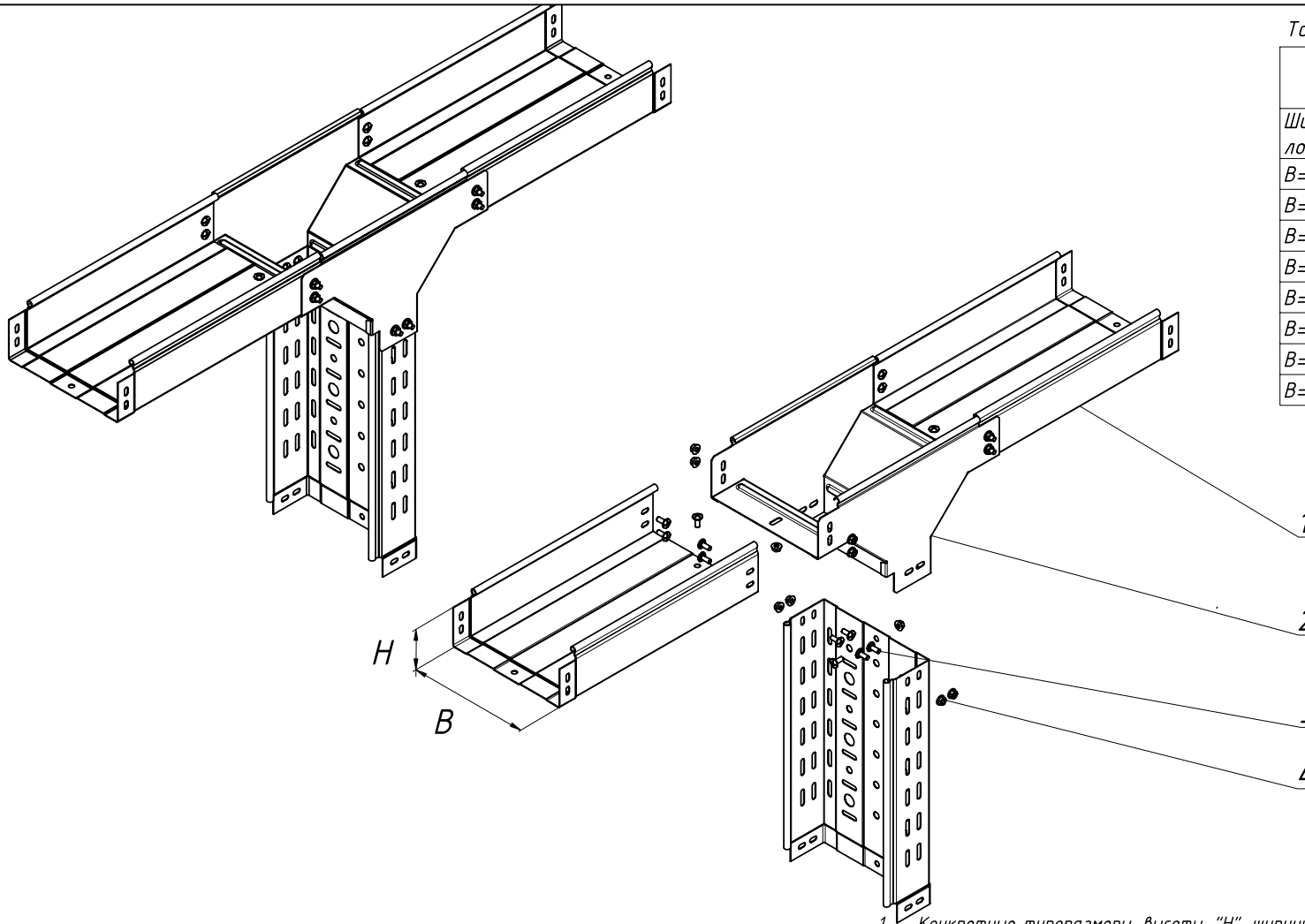
Инв. N подл. Подпись и дата. Взам. инв. N

Поз.	Артикул	Наименование	Кол. Н=50,65
1	ЛПМЗТ, ЛНМЗТ-"ВхН"х 3000-*** УЛН, УЛП-"ВхН"х 3000-***	Лоток листовой шириной "В" высотой "Н"	1
2	КДЛЗТ-"В"х 3000-***	Крышка снеговая двускатная шириной "В"	1
3	ХДКУ-"ВхН"-***	Хомут двускатной крышки снеговой	1
4	ВМ-6х12.48-DIN-***	Винт М6х12 DIN 7985	В
5	ГМСБ-6.8-DIN-***	Гайка М6 со стопорным буртиком DIN 6923	комплект

ОСТЕК -ИМ -01- ЛЛ				Стадия	Лист	Листов
Изм.	Лист	№докум.	Подп.	Дата		
Разраб.				11.01		
Пров.				11.01		
Часть 1						
Система листовых лотков					1.24	
Крышка снеговая двускатная				 ООО "Технопром" 2023 г.		

Таблица 1

Ширина лотка	Высота борта		
	H=50;65	H=80; 100	H=150; 200
B=50	9		
B= 100	9	15	
B= 150	9	15	21
B= 200	15	21	27
B= 300	15	21	27
B= 400	15	21	27
B= 500	15	21	27
B= 600	21	27	33



1. Конкретные типоразмеры высоты "H" ширины "B" подбираются согласно каталогу номенклатуры "Остек".
2. Выбор количества винтов ВМ-6 х 12.48-DIN-\*\*\* и гаек ГМСБ-6.8-DIN-\*\*\* выбирается по Таблице 1 в зависимости от высоты "H" и ширины "B" основных соединяемых изделий.

## ОСТЕК-ИМ-01-ЛЛ

Изм.	Лист	№докум.	Подп.	Дата			
Разраб.				11.01	Часть 1		
Пров.				11.01	Система листовых лотков		Стадия
					Ответвитель Т-образный вертикальный		Лист
							Листов
					ООО "Технопром" 2023 г.		

Инв. N подл. Подпись и дата Взам. инв. N

Поз.	Артикул	Наименование	Кол. H=50;65
1	ЛПМЗТ, ЛНМЗТ-"ВхН"х 3000-*** УЛН, УЛП-"ВхН"х 3000-***	Лоток листовой шириной "В" высотой "Н"	3
2	ОТВ-"ВхН"-***	Ответвитель Т-образный вертикальный	1
3	ВМ-6 х 12.48-DIN-***	Винт М6 х 12 DIN 7985	табл.1
4	ГМСБ-6.8-DIN-***	Гайка М6 со стопорным бубликом DIN 6923	табл.1

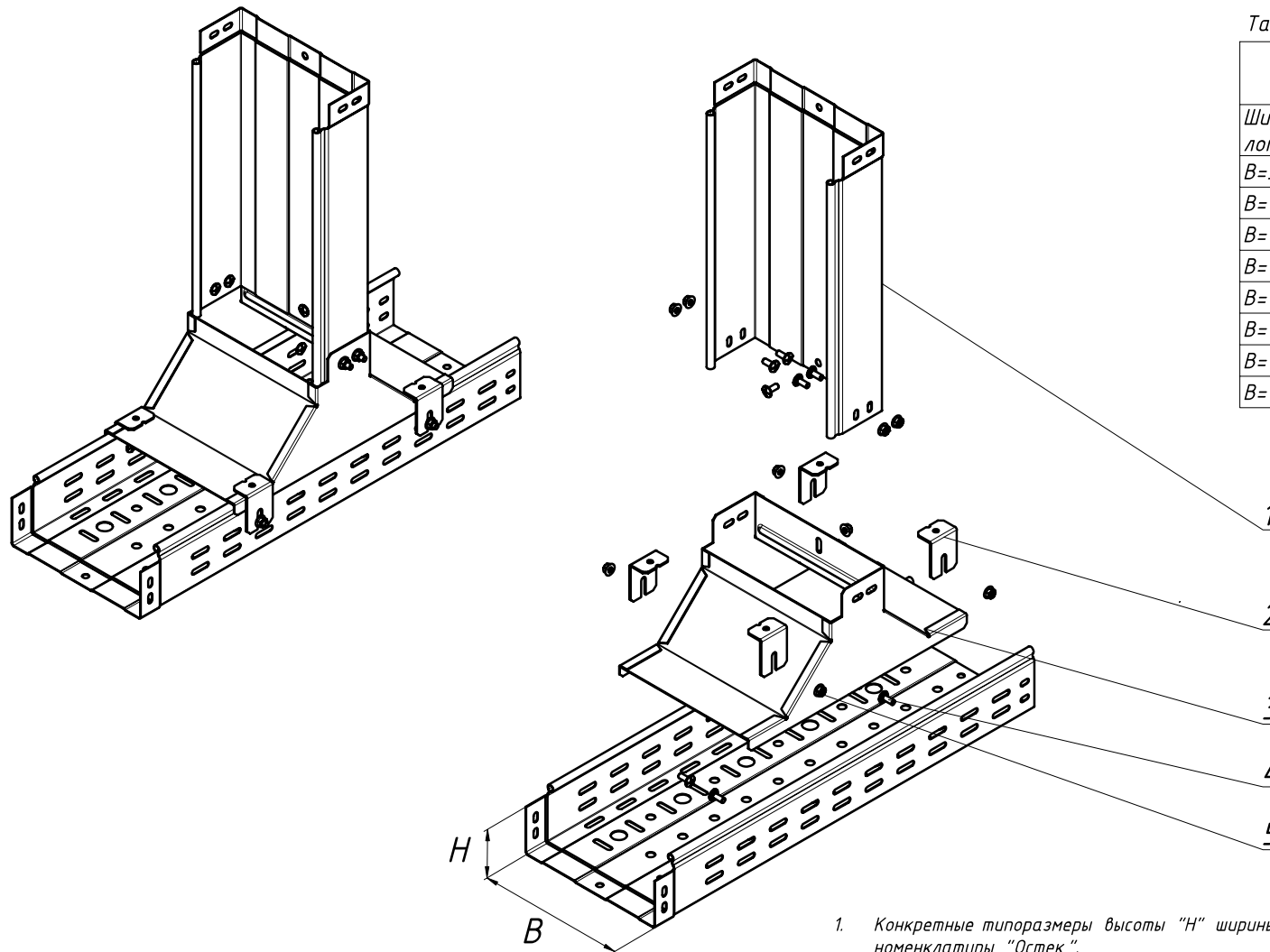


Таблица 1

Ширина лотка	Высота борта		
	H=50,65	H=80; 100	H=150; 200
V=50	3		
V= 100	3	5	
V= 150	3	5	7
V= 200	5	7	9
V= 300	5	7	9
V= 400	5	7	9
V= 500	5	7	9
V= 600	7	9	11

1. Конкретные типоразмеры высоты "H" ширины "B" подбираются согласно каталогу номенклатуры "Остек".
2. Выбор количества винтов VM-6 x 12.48-DIN-\*\*\* и гаек ГМСБ-6.8-DIN-\*\*\* выбирается по Таблице 1 в зависимости от высоты "H" и ширины "B" основных соединяемых изделий.

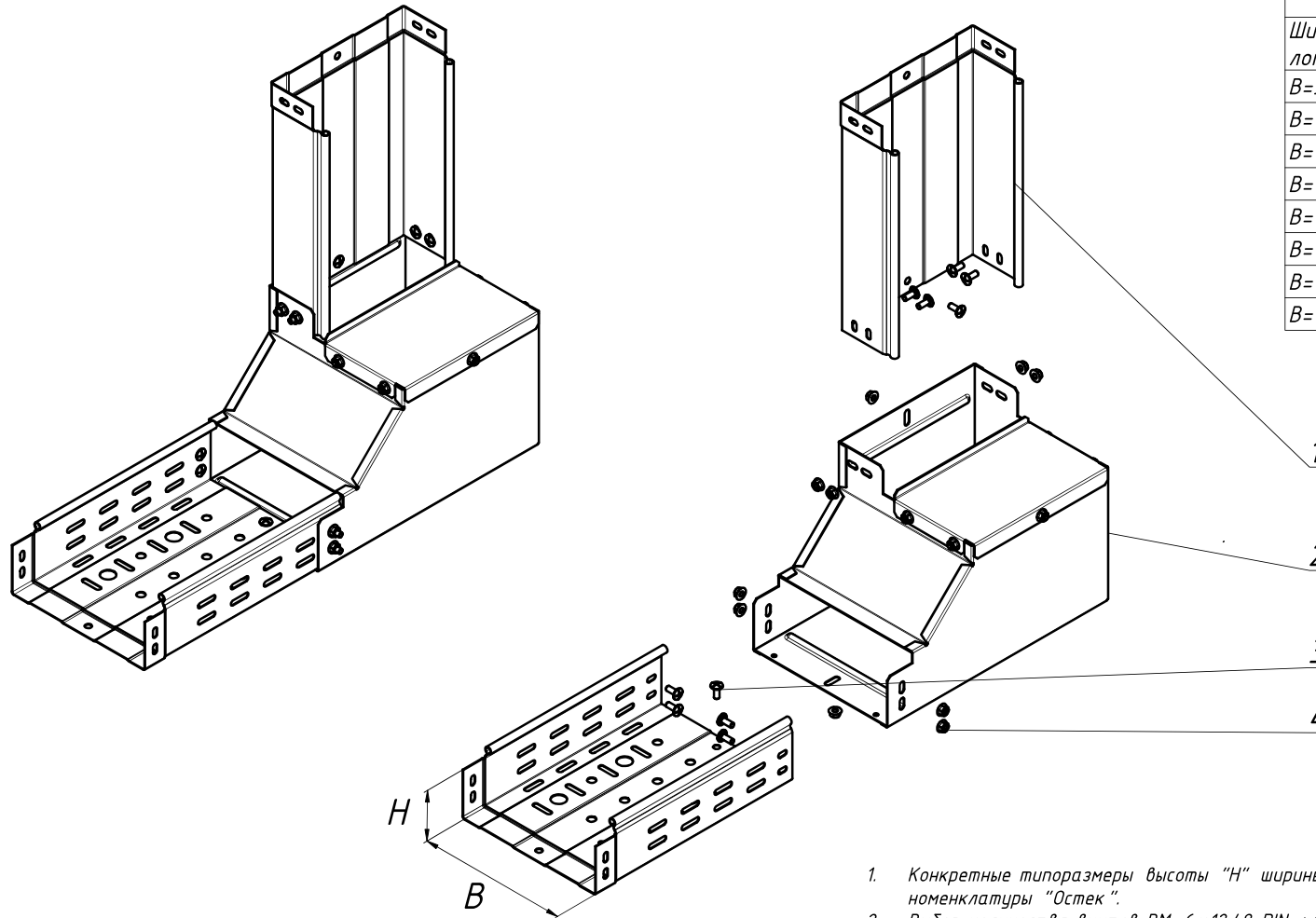
Инв. N подл. Подпись и дата. Взам. инв. N

Поз.	Артикул	Наименование	Кол. H=50,65
1	ЛПМЭТ, ЛНМЭТ-"ВxH"x3000-*** ЧЛН, ЧЛП-"ВxH"x3000-***	Лоток листовой шириной "B" высотой "H"	2
2	ДК-"H"-***	Держатель крышки для лотков высотой "H"	4
3	КОВ-"ВxH"-***	Крышка-ответвитель вертикальный	1
4	VM-6 x 12.48-DIN-***	Винт M6 x 12 DIN 7985	табл.1
5	ГМСБ-6.8-DIN-***	Гайка M6 со стопорным бургтиком DIN 6923	табл.1

ОСТЕК -ИМ -01- ЛЛ			
Изм./Лист	№докум.	Подп.	Дата
Разраб.			11.01
Пров.			11.01
Часть 1 Система листовых лотков			Стадия Лист Листов
Крышка-ответвитель вертикальный			1.26
			 ООО "Технопром" 2023 г.

Таблица 1

Ширина лотка	Высота борта		
	H=50,65	H=80; 100	H=150; 200
B=50	6		
B= 100	6	10	
B= 150	6	10	14
B= 200	10	14	18
B= 300	10	14	18
B= 400	10	14	18
B= 500	10	14	18
B= 600	14	18	22



1. Конкретные типоразмеры высоты "H" ширины "B" подбираются согласно каталогу номенклатуры "Остек".
2. Выбор количества винтов VM-6 x 12.48-DIN-\*\*\* и гаек ГМСБ -6.8-DIN-\*\*\* выбирается по Таблице 1 в зависимости от высоты "H" и ширины "B" основных соединяемых изделий.

Инв. N подл. Подпись и дата. Взам. инв. N

Поз.	Артикул	Наименование	Кол. H=50,65
1	ЛПМЗТ, ЛНМЗТ - "ВxH" x 3000-*** УЛН, УЛП - "ВxH" x 3000-***	Лоток листовой шириной "В" высотой "H"	2
2	ПВЛ - "В x H" - ***	Поворот вертикальный вверх левый	1
3	VM-6 x 12.48-DIN-***	Винт M6 x 12 DIN 7985	табл.1
4	ГМСБ -6.8-DIN-***	Гайка M6 со стопорным буртиком DIN 6923	табл.1


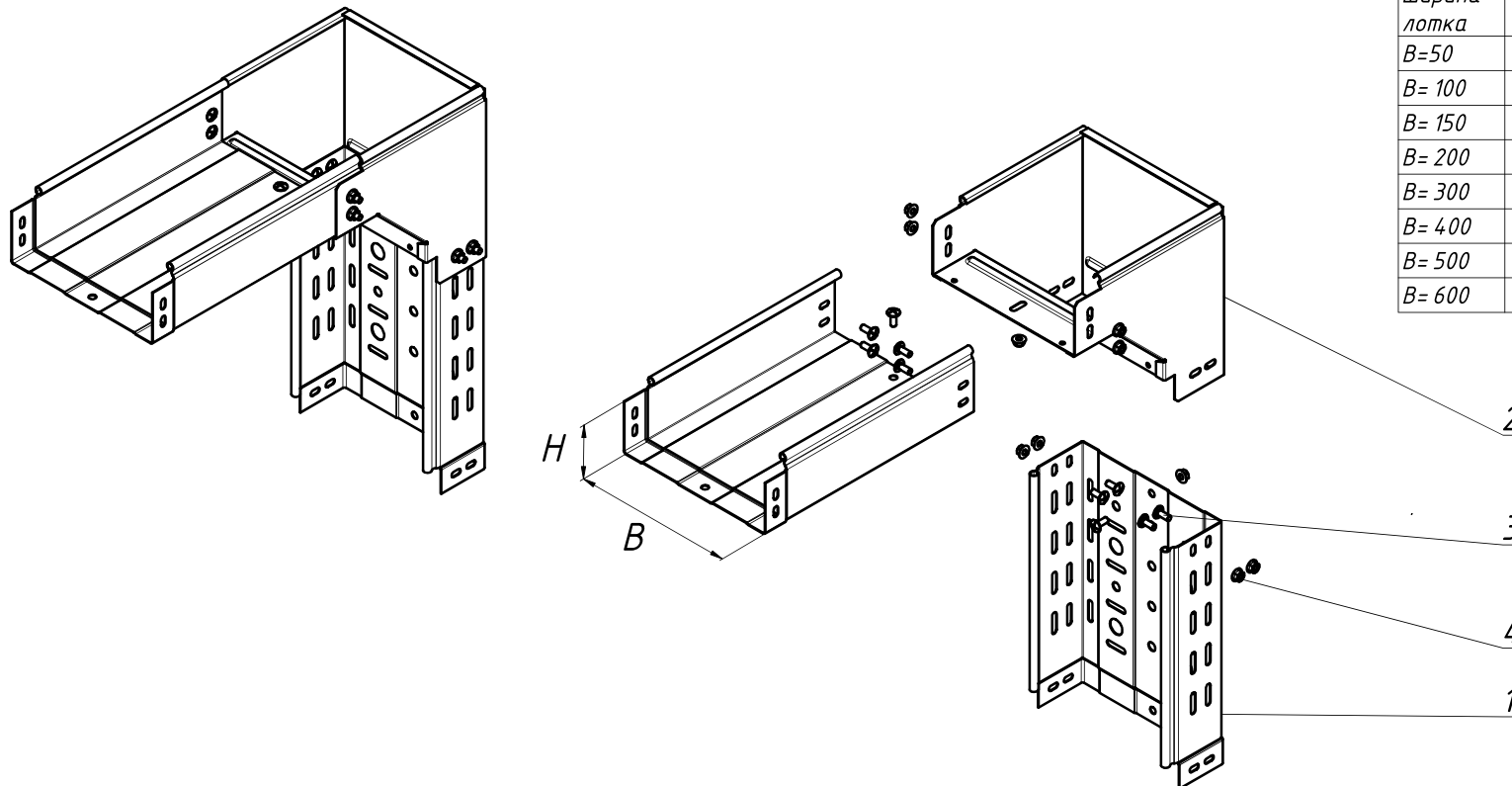
ОСТЕК -ИМ -01- ЛЛ			
Изм/Лист	№докум.	Подп.	Дата
Разраб.			11.01
Пров.			11.01
Часть 1 Система листовых лотков			Стадия Лист Листов 1.27
Поворот вертикальный вверх левый			 ООО "Технопром" 2023 г.



Таблица 1

Ширина лотка	Высота борта		
	H=50;65	H=80; 100	H=150; 200
	Количество метизов		
V=50	6		
V= 100	6	10	
V= 150	6	10	14
V= 200	10	14	18
V= 300	10	14	18
V= 400	10	14	18
V= 500	10	14	18
V= 600	14	18	22



1. Конкретные типоразмеры высоты "H" ширины "B" подбираются согласно каталогу номенклатуры "Остек".
2. Выбор количества винтов VM-6 x 12.48-DIN-\*\*\* и гаек ГМСБ-6.8-DIN-\*\*\* выбирается по Таблице 1 в зависимости от высоты "H" и ширины "B" основных соединяемых изделий.

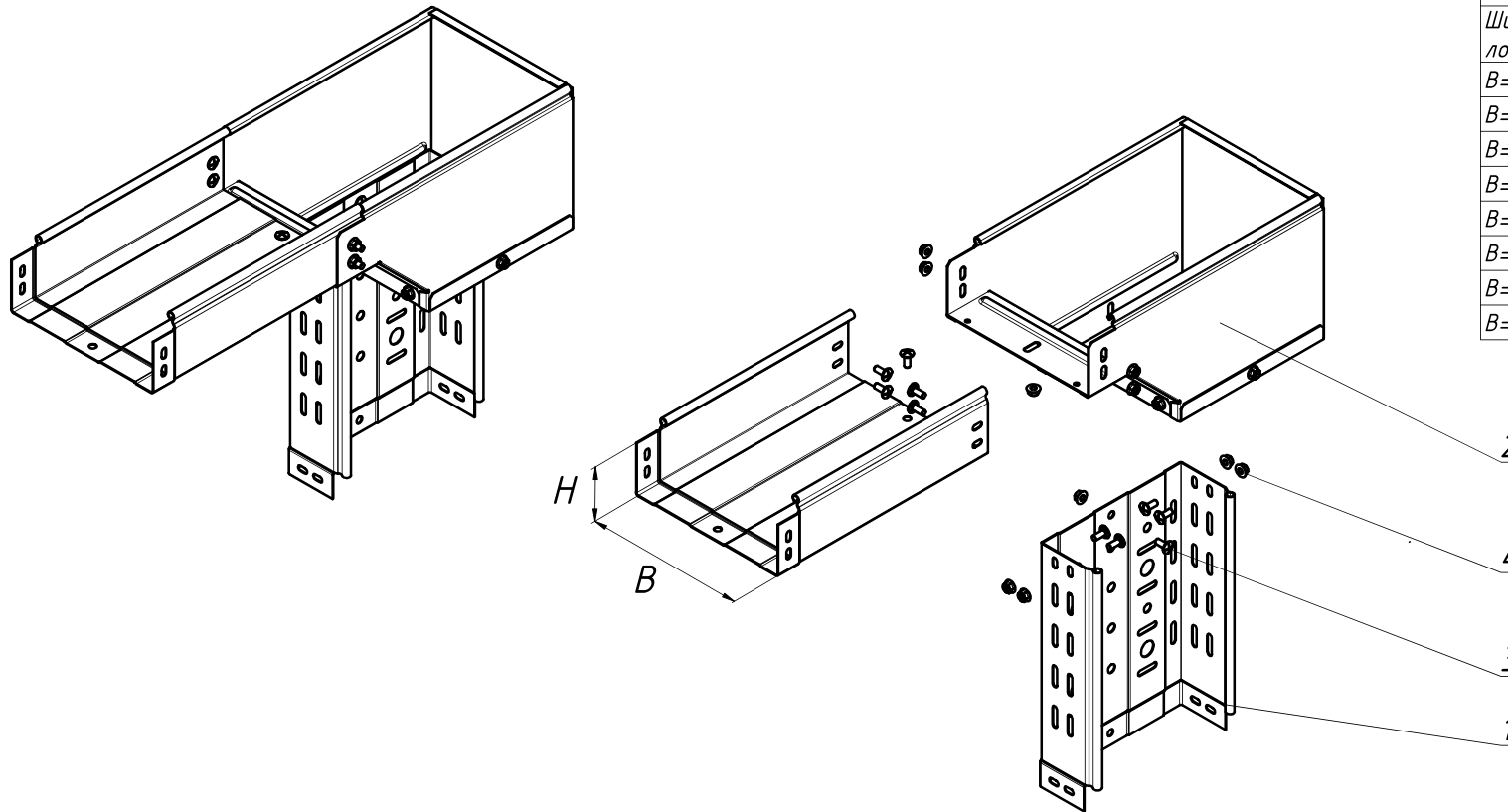
Инв. N подл. Подпись и дата. Взам. инв. N

Поз.	Артикул	Наименование	Кол. H=50,65
1	ЛПМЗТ, ЛНМЗТ-"ВxH"x 3000-*** УЛН, УЛП-"ВxH"x 3000-***	Лоток листовой шириной "В" высотой "H"	2
2	ПВН-"ВxH"-***	Поворот вертикальный вниз	1
3	VM-6 x 12.48-DIN-***	Винт M6 x 12 DIN 7985	табл.1
4	ГМСБ-6.8-DIN-***	Гайка M6 со стопорным буртиком DIN 6923	табл.1

ОСТЕК -ИМ -01- ЛЛ			
Изм.	Лист	№докум.	Подп.
Разраб.			Дата
Пров.			11.01
Часть 1 Система листовых лотков			Стадия
Поворот вертикальный вниз			Лист
			Листов
			1.28
			ООО "Технопром" 2023 г.

Таблица 1

Ширина лотка	Высота борта		
	H=50,65	H=80; 100	H=150; 200
B=50	6		
B= 100	6	10	
B= 150	6	10	14
B= 200	10	14	18
B= 300	10	14	18
B= 400	10	14	18
B= 500	10	14	18
B= 600	14	18	22



1. Конкретные типоразмеры высоты "H" ширины "B" подбираются согласно каталогу номенклатуры "Остек".
2. Выбор количества винтов ВМ-6 х 12.48-DIN-\*\*\* и гаек ГМСБ-6.8-DIN-\*\*\* выбирается по Таблице 1 в зависимости от высоты "H" и ширины "B" основных соединяемых изделий.

Инв. N подл. Подпись и дата. Взам. инв. N

Поз.	Артикул	Наименование	Кол. H=50,65
1	ЛПМЗТ, ЛНМЗТ - "ВхН" х 3000-*** УЛН, УЛП - "ВхН" х 3000-***	Лоток листовой шириной "В" высотой "Н"	2
2	ПВНЛ - "В х Н" - ***	Поворот вертикальный вниз левый	1
3	ВМ-6 х 12.48-DIN-***	Винт М6 х 12 DIN 7985	табл.1
4	ГМСБ-6.8-DIN-***	Гайка М6 со стопорным буртиком DIN 6923	табл.1


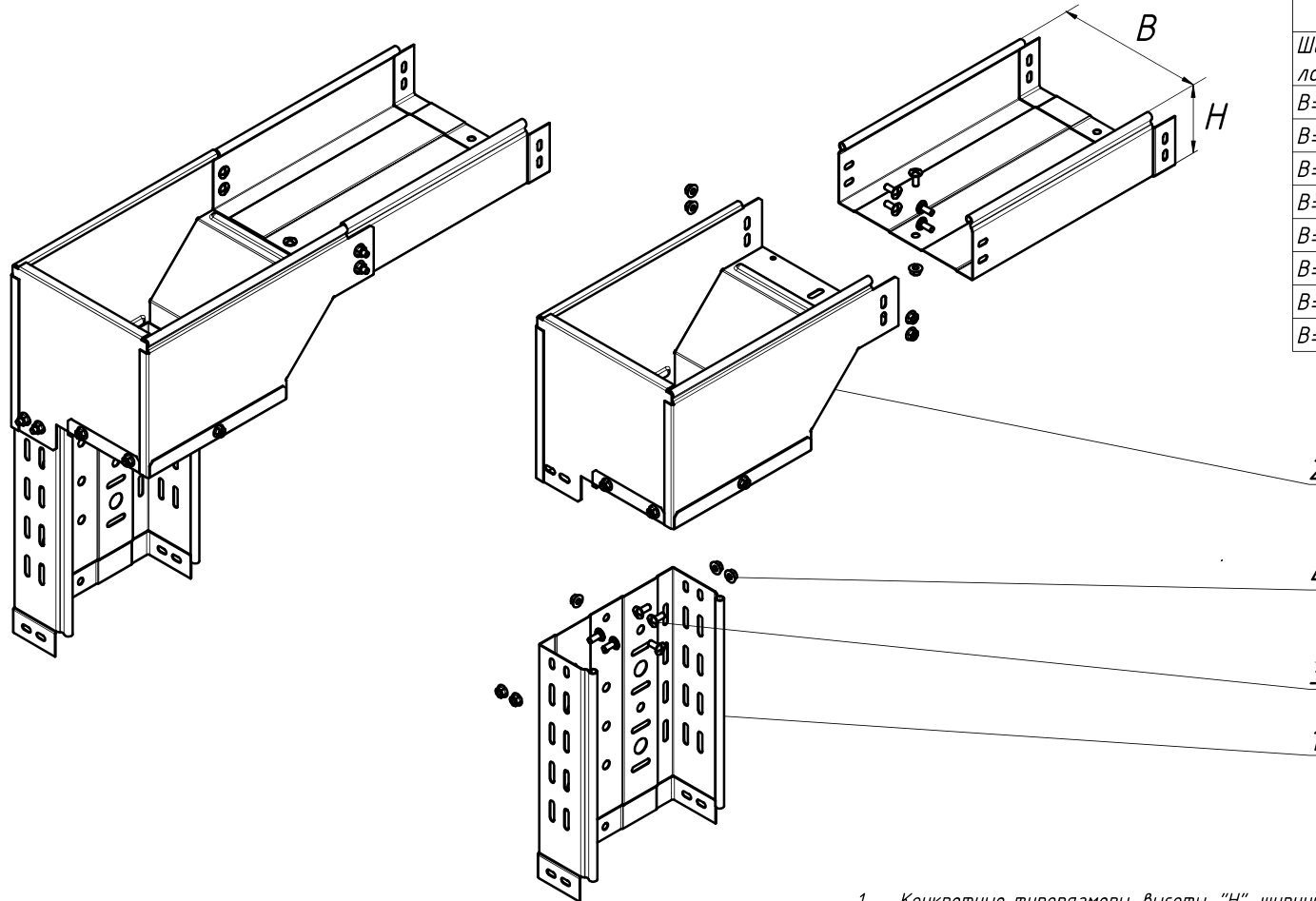
ОСТЕК -ИМ -01- ЛЛ			
Изм.	Лист	№ док.м.	Подп.
Разраб.			Дата
Пров.			11.01
Часть 1			
Система листовых лотков			
		Стадия	Лист
			1.29
		Поворот вертикальный вниз левый	
		 ООО "Технопром" 2023 г.	

Таблица 1

Ширина лотка	Высота борта		
	H=50; 65	H=80; 100	H=150; 200
B=50	6		
B= 100	6	10	
B= 150	6	10	14
B= 200	10	14	18
B= 300	10	14	18
B= 400	10	14	18
B= 500	10	14	18
B= 600	14	18	22



1. Конкретные типоразмеры высоты "H" ширины "B" подбираются согласно каталогу номенклатуры "Остек".
2. Выбор количества винтов VM-6 x 12.48-DIN-\*\*\* и гаек ГМСБ-6.8-DIN-\*\*\* выбирается по Таблице 1 в зависимости от высоты "H" и ширины "B" основных соединяемых изделий.

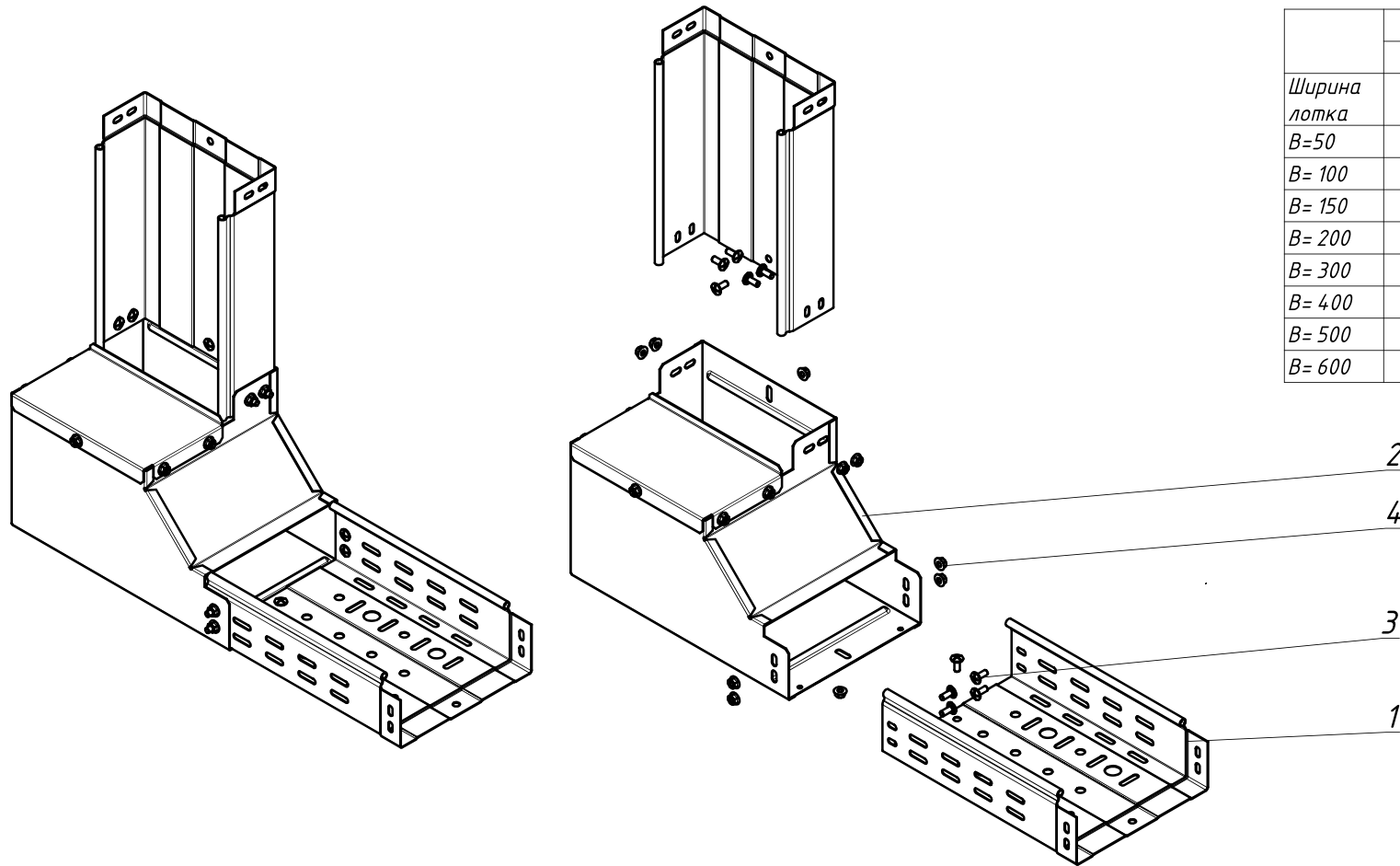
Инв. N подл. Подпись и дата. Взам. инв. N

Поз.	Артикул	Наименование	Кол. H=50,65
1	ЛПМЗТ, ЛНМЗТ - "ВxH" x 3000-*** УЛН, УЛП - "ВxH" x 3000-***	Лоток листовой шириной "В" высотой "H"	2
2	ПВНП - "В x H" - ***	Поворот вертикальный вниз правый	1
3	VM-6 x 12.48-DIN-***	Винт M6 x 12 DIN 7985	табл.1
4	ГМСБ-6.8-DIN-***	Гайка M6 со стопорным бубликом DIN 6923	табл.1

ОСТЕК - ИМ - 01 - ЛЛ				
Изм.	Лист	№ док.м.	Подп.	Дата
				11.01
Разраб.				11.01
Пров.				
Часть 1 Система листовых лотков				Стадия Лист Листов 1.30
Поворот вертикальный вниз правый				ООО "Технопром" 2023 г.

Таблица 1

	Высота борта		
	H=50;65	H=80; 100	H=150; 200
Ширина лотка	Количество метизов		
V=50	6		
V= 100	6	10	
V= 150	6	10	14
V= 200	10	14	18
V= 300	10	14	18
V= 400	10	14	18
V= 500	10	14	18
V= 600	14	18	22



1. Конкретные типоразмеры высоты "Н" ширины "В" подбираются согласно каталогу номенклатуры "Остек".
2. Выбор количества винтов VM-6 x 12.48-DIN-\*\*\* и гаек ГМСБ-6.8-DIN-\*\*\* выбирается по Таблице 1 в зависимости от высоты "Н" и ширины "В" основных соединяемых изделий.

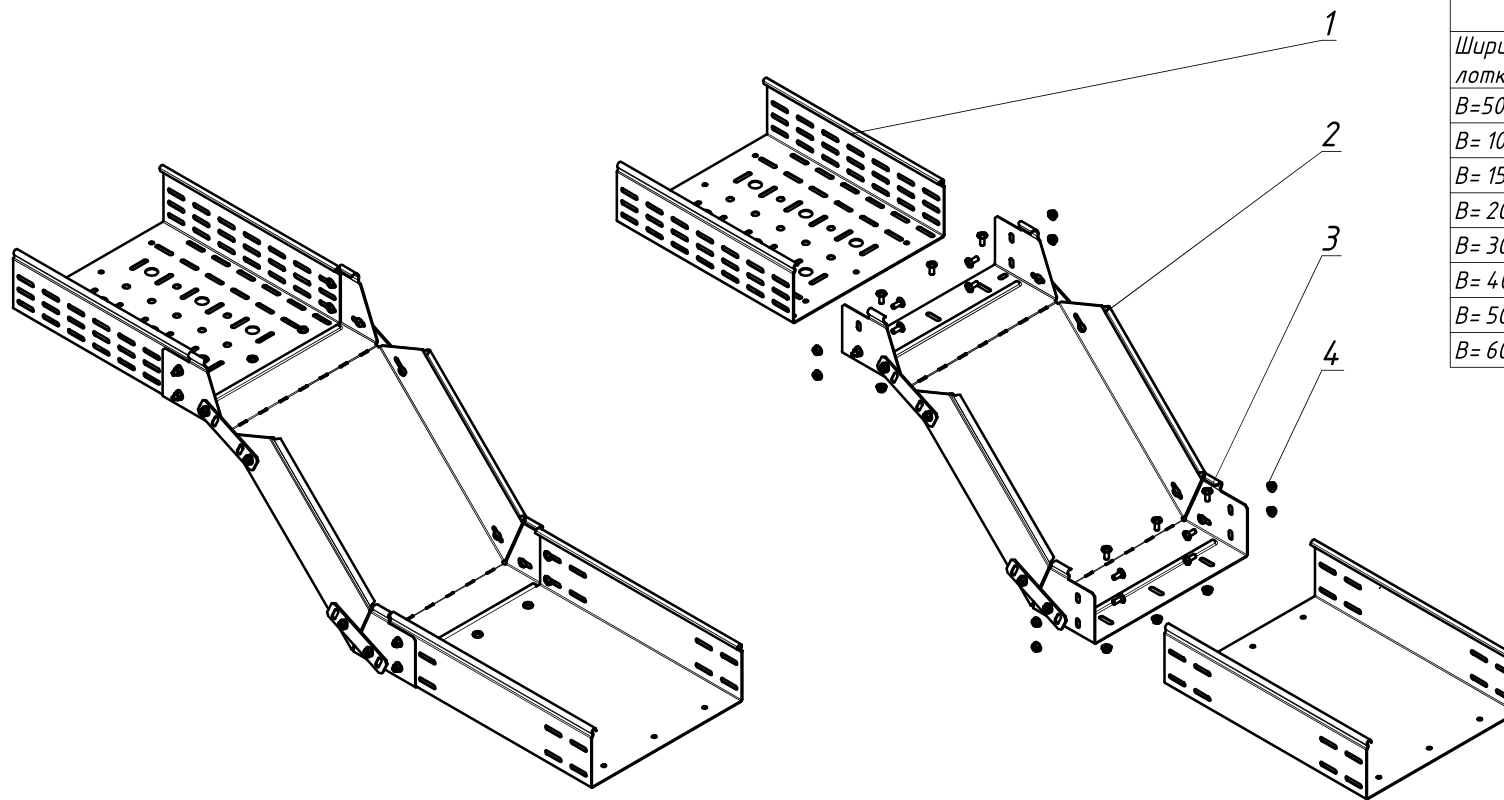
Инв. N подл. Подпись и дата. Взам. инв. N

Поз.	Артикул	Наименование	Кол. H=50;65
1	ЛПМЗТ, ЛНМЗТ-"ВxH"x 3000-*** УЛН, УЛП-"ВxH"x 3000-***	Лоток листовой шириной "В" высотой "Н"	2
2	ПВП-"ВxH"-***	Поворот вертикальный вверх правый	1
3	VM-6 x 12.48-DIN-***	Винт M6 x 12 DIN 7985	табл.1
4	ГМСБ-6.8-DIN-***	Гайка M6 со стопорным буртиком DIN 6923	табл.1

ОСТЕК -ИМ -01- ЛЛ			
Изм.	Лист	№докум.	Подп.
Разраб.			Дата
Пров.			11.01
Часть 1 Система листовых лотков			Стадия
Поворот вертикальный вверх правый			Лист
			Листов
			1.31
			OSTEC
			ООО "Технопром" 2023 г.

Таблица 1

	Высота борта		
	H=50,65	H=80; 100	H=150; 200
Ширина лотка	Количество метизов		
B=50	6		
B= 100	6	10	
B= 150	6	10	14
B= 200	10	14	18
B= 300	10	14	18
B= 400	10	14	18
B= 500	10	14	18
B= 600	14	18	22



1. Конкретные типоразмеры высоты "Н" ширины "В" подбираются согласно каталогу номенклатуры "Остек".
2. Выбор количества винтов ВМ-6 х 12.48-DIN-\*\*\* и гаек ГМСБ-6.8-DIN-\*\*\* выбирается по Таблице 1 в зависимости от высоты "Н" и ширины "В" основных соединяемых изделий.

Инв. N подл. Подпись и дата. Взам. инв. N

Поз.	Артикул	Наименование	Кол. H=50,65
1	ЛПМЗТ, ЛНМЗТ-"ВxH"x 3000-*** УЛН, УЛП-"ВxH"x 3000-***	Лоток листовой шириной "В" высотой "Н"	2
2	ПВР-"ВxH"-***	Поворот вертикальный регулируемый "ВxH"	1
3	ВМ-6 х 12.48-DIN-***	Винт М6 х 12 DIN 7985	табл.1
4	ГМСБ-6.8-DIN-***	Гайка М6 со стопорным бубликом DIN 6923	табл.1


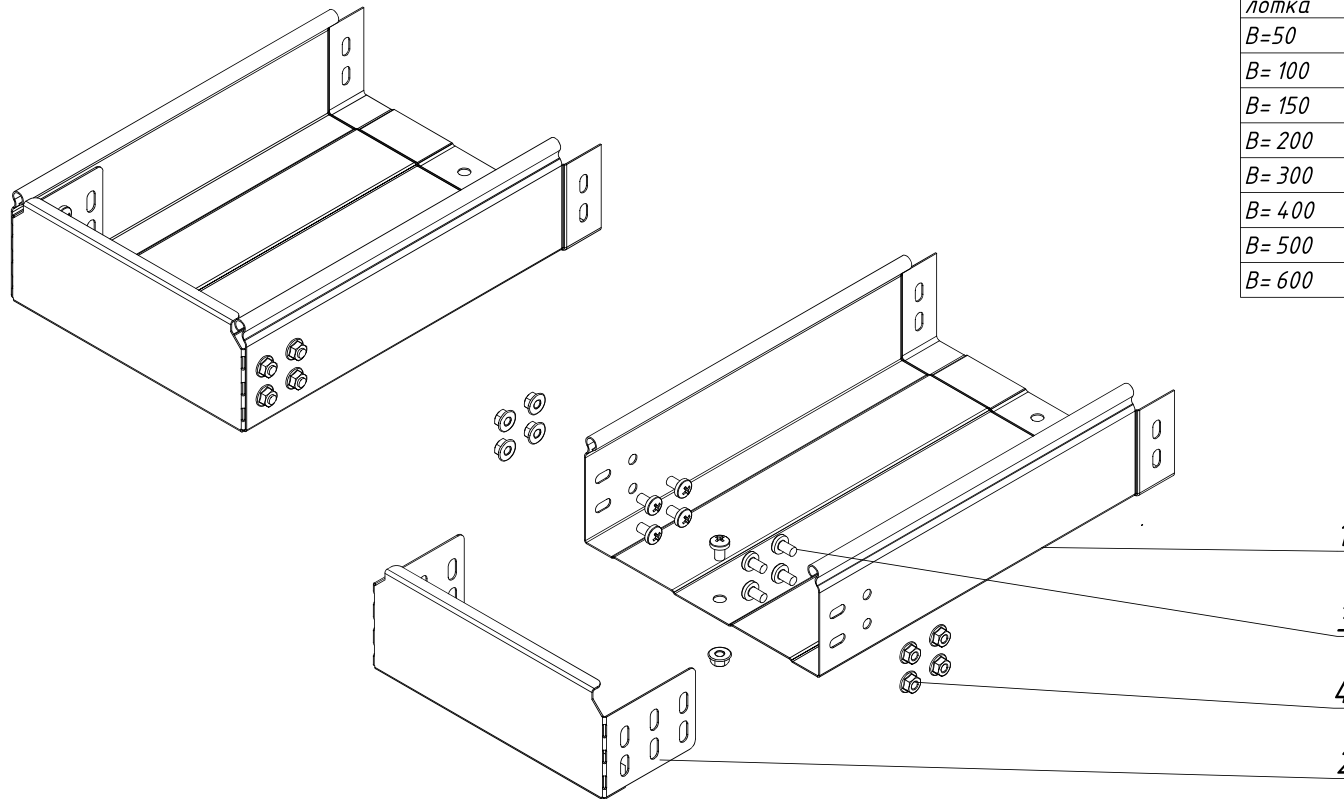
				ОСТЕК -ИМ -01- ЛЛ		
Изм.	Лист	№докум.	Подп.	Дата		
Разраб.				11.01	Часть 1	
Пров.				11.01	Система листовых лотков	
					Стадия	Лист
						1.32
					Поворот вертикальный регулируемый	
					 ООО "Технопром" 2023 г.	

Таблица 1

	Высота борта		
	H=50,65	H=80; 100	H=150; 200
Ширина лотка	Количество метизов		
V=50	5		
V= 100	5	9	
V= 150	5	9	13
V= 200	7	11	15
V= 300	7	11	15
V= 400	7	11	15
V= 500	7	11	15
V= 600	7	11	16



1. Конкретные типоразмеры высоты "Н" ширины "В" подбираются согласно каталогу номенклатуры "Остек".
2. Выбор количества винтов ВМ-6 х 12.48-DIN-\*\*\* и гаек ГМСБ-6.8-DIN-\*\*\* выбирается по Таблице 1 в зависимости от высоты "Н" и ширины "В" основных соединяемых изделий.

Изм. N подл. Подпись и дата. Взам. инв. N

Поз.	Артикул	Наименование	Кол. H=50,65
1	ЛПМЗТ, ЛНМЗТ - "ВxН" x 3000-***	Лоток листовой шириной "В" высотой "Н"	1
	УЛН, УЛП - "ВxН" x 3000-***		
2	ЗР - "В x Н" - ***	Заглушка -редукция "В x Н"	1
3	ВМ - 6 x 12.48-DIN-***	Винт М6 х 12 DIN 7985	табл.1
4	ГМСБ - 6.8-DIN-***	Гайка М6 со стопорным буртиком DIN 6923	табл.1


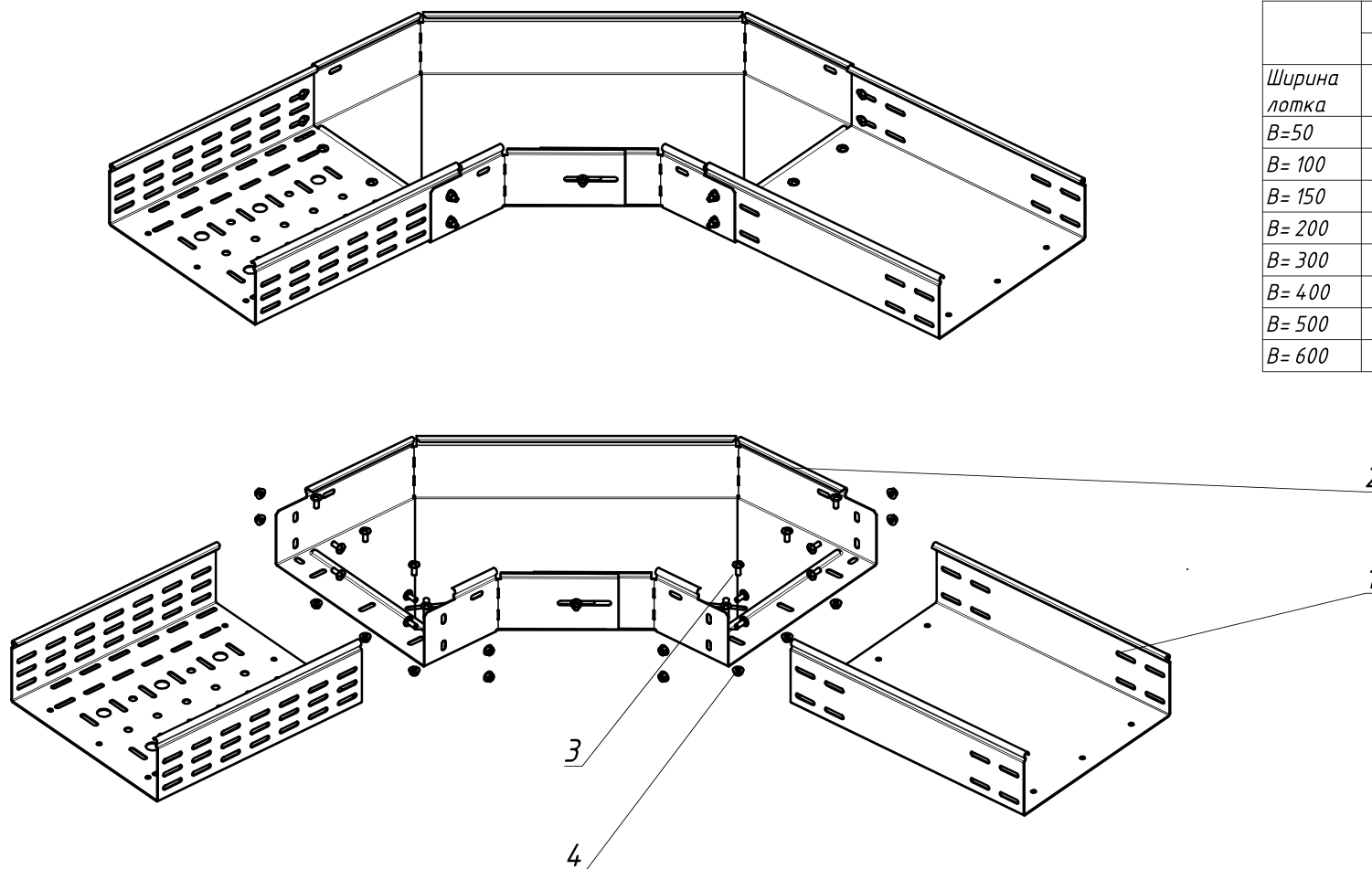
ОСТЕК - ИМ - 01 - ЛЛ			
Изм.	Лист	№ док.м.	Подп.
Разраб.			Дата
Пров.			11.01
Часть 1			
Система листовых лотков			
		Стадия	Лист
			1.33
Заглушка -редукция		 ООО "Технопром" 2023 г.	

Таблица 1

	Высота борта		
	H=50;65	H=80; 100	H=150; 200
Ширина лотка	Количество метизов		
V=50	6		
V= 100	6	10	
V= 150	6	10	14
V= 200	10	14	18
V= 300	10	14	18
V= 400	10	14	18
V= 500	10	14	18
V= 600	10	14	18



1. Конкретные типоразмеры высоты "Н" ширины "В" подбираются согласно каталогу номенклатуры "Остек".
2. Выбор количества винтов ВМ-6х12.48-DIN-\*\*\* и гаек ГМСБ-6.8-DIN-\*\*\* выбирается по Таблице 1 в зависимости от высоты "Н" и ширины "В" основных соединяемых изделий.

Взам. инв. N

Подпись и дата

Инв. N подл.

Поз.	Артикул	Наименование	Кол. H=50,65
1	ЛПМЗТ, ЛНМЗТ-"ВxН"x 3000-*** УЛН, УЛП-"ВxН"x 3000-***	Лоток листовой шириной "В" высотой "Н"	2
2	ПГР-"ВxН"-***	Поворот горизонтальный регулируемый "ВxН"	1
3	ВМ-6х12.48-DIN-***	Винт М6х12 DIN 7985	табл.1
4	ГМСБ-6.8-DIN-***	Гайка М6 со стопорным буртиком DIN 6923	табл.1

ОСТЕК -ИМ -01- ЛЛ

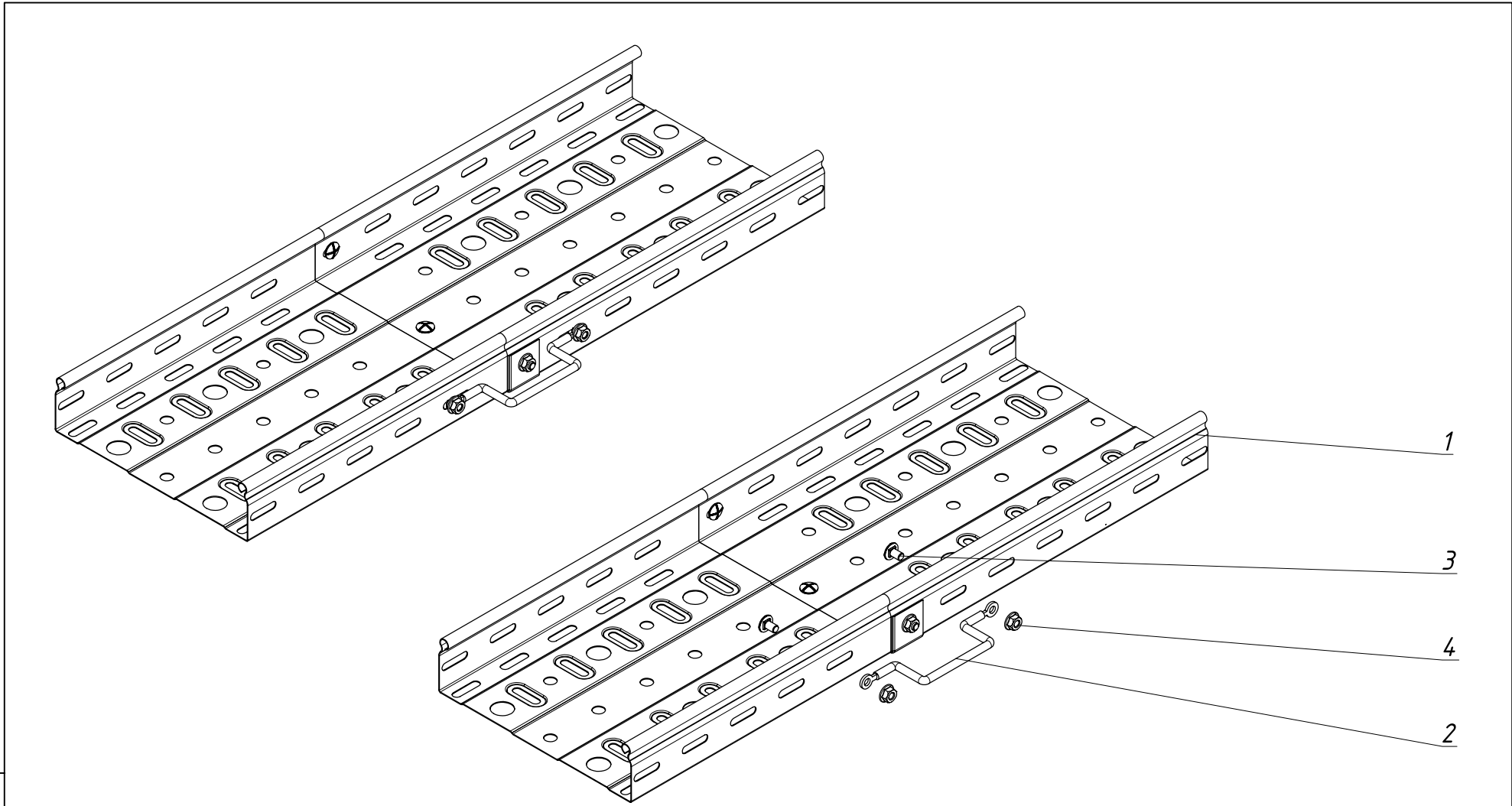
Изм.	Лист	№докум.	Подп.	Дата
Разраб.				11.01
Пров.				11.01

Часть 1  
Система листовых лотков

Стадия	Лист	Листов
	1.34	

Поворот горизонтальный  
регулируемый


  
ООО "Технопром" 2023 г.



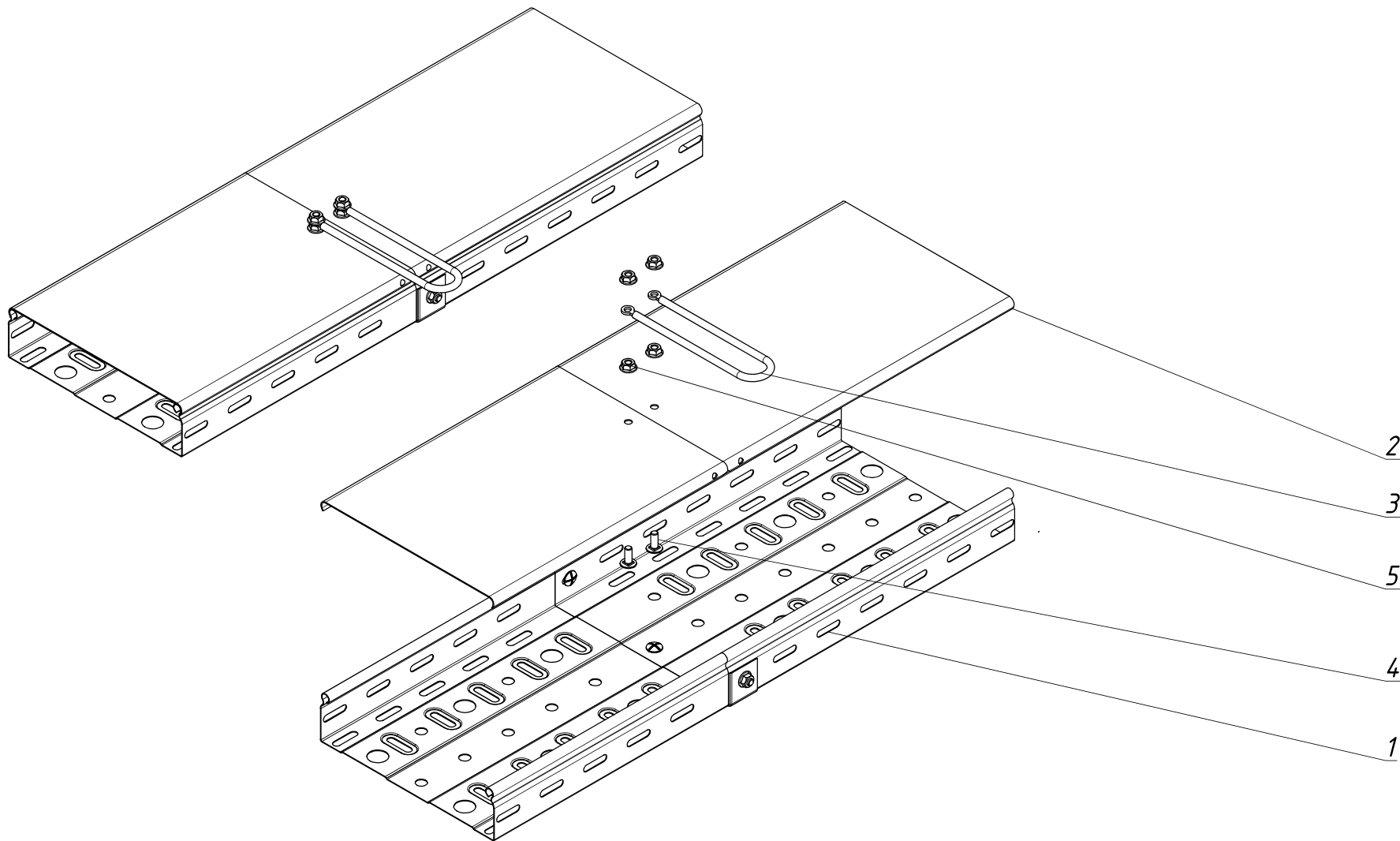
Конкретные типоразмеры высоты "Н" ширины "В" подбираются согласно каталогу номенклатуры "Остек".

Инв. N подл. Подпись и дата. Взам. инв. N

Поз.	Артикул	Наименование	Кол. Н=50,65
1	ЛПМЗТ, ЛНМЗТ - "ВхН" х 3000-*** УЛН, УЛП - "ВхН" х 3000-***	Лоток листовой шириной "В" высотой "Н"	2
2	ЗПУ 6 х 200, ЗПУ 10 х 200	Заземляющий проводник универсальный	1
3	ВМ - 6 х 12.48 - DIN - ***	Винт М 6 х 12 DIN 7985	2
4	ГМСБ - 6.8 - DIN - ***	Гайка М 6 со стопорным бубликом DIN 6923	2

ОСТЕК - ИМ - 01 - ЛЛ								
Изм.	Лист	№ док.м.	Подп.	Дата	Часть 1 Система листовых лотков	Стадия	Лист	Листов
Разраб.				11.01			1.35	
Пров.				11.01	Заземляющий проводник универсальный для лотков	 ООО "Технопром" 2023 г.		




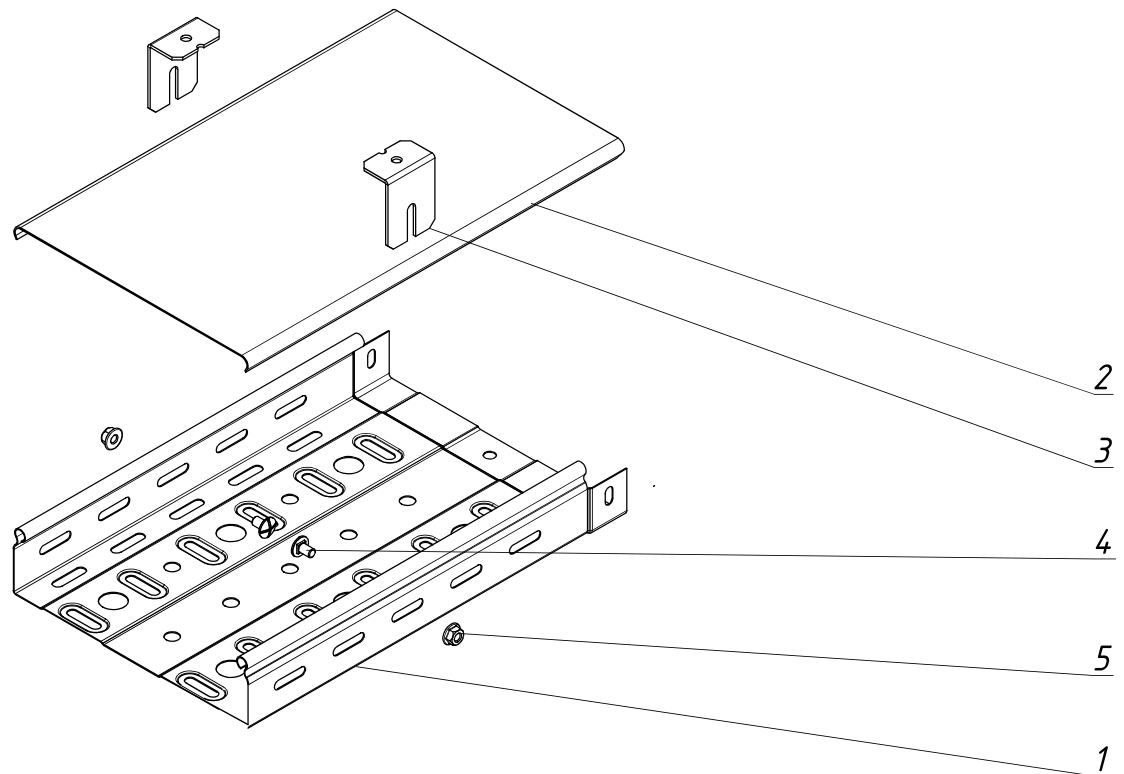
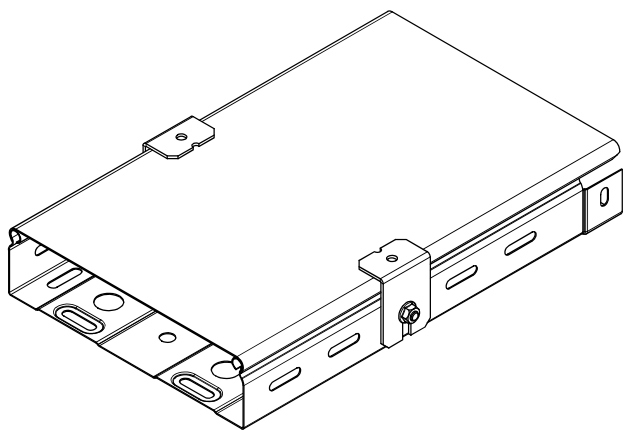


Конкретные типоразмеры высоты "Н" ширины "В" подбираются согласно каталогу номенклатуры "Остек".

Инв. N подл. Подпись и дата. Взам. инв. N

Поз.	Артикул	Наименование	Кол. Н=50,65
1	ЛПМЗТ, ЛНМЗТ - "ВхН" х 3000-*** ЧЛН, ЧЛП - "ВхН" х 3000-***	Лоток листовой шириной "В" высотой "Н"	2
2	КЛЗТЗ - "ВхН" х 3000-***, КДЛЗТЗ - "ВхН" х 3000-***	Крышка к лотку листовому шириной "В"	2
3	ЗПУ 6 х 200, ЗПУ 10 х 200	Заземляющий проводник универсальный	1
4	ВМ-6 х 12.48-DIN-***	Винт М6 х 12 DIN 7985	2
5	ГМСБ-6.8-DIN-***	Гайка М6 со стопорным буртиком DIN 6923	4

ОСТЕК -ИМ -01- ЛЛ				Стадия	Лист	Листов
Изм.	Лист	№докум.	Подп.	Дата		
Разраб.				11.01		
Пров.				11.01		
Часть 1						
Система листовых лотков					1.36	
Заземляющий проводник универсальный				 ООО "Технопром" 2023 г.		

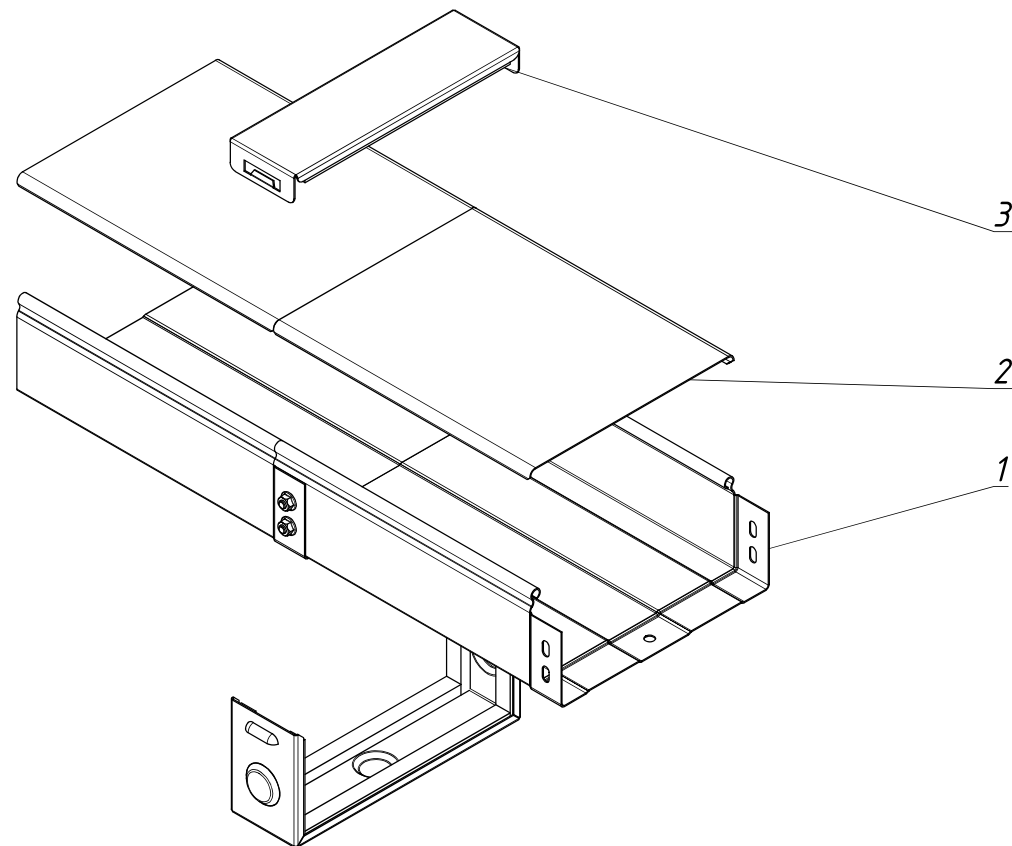
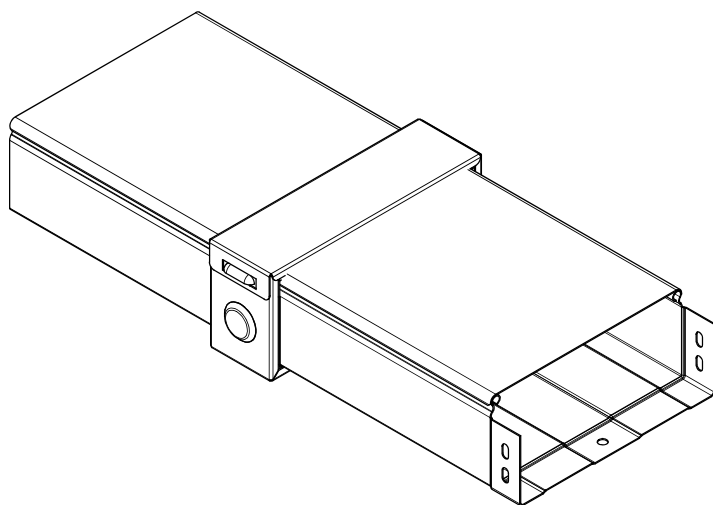


1. Типоразмеры высоты "Н" подбираются согласно каталогу номенклатуры "Остек".
2. Шаг установки пары держателей 1 м.

Инв. N подл. Подпись и дата. Взам. инв. N

Поз.	Артикул	Наименование	Кол. Н=50,65
1	ЛПМЗТ, ЛНМЗТ-"ВхН"х3000-*** УЛН, УЛП-"ВхН"х3000-***	Лоток листовой шириной "В" высотой "Н"	1
2	КЛЗТ-"ВхН"х3000-***	Крышка к лотку листовому шириной "В"	1
3	ДК-"Н"-***	Держатель крышки для лотков высотой "Н"	6
4	ВМ-6х12.48-DIN-***	Винт М6х12 DIN 7985	В
5	ГМСБ-6.8-DIN-***	Гайка М6 со стопорным буртиком DIN 6923	комплект


				<b>ОСТЕК -ИМ -01- ЛЛ</b>		
Изм.	Лист	№докум.	Подп.	Дата		
Разраб.				11.01		
Пров.				11.01		
					Часть 1	
					Система листовых лотков	
					Стадия	Лист
					1.37	Листов
					Держатель крышки	
					 ООО "Технопром" 2023 г.	

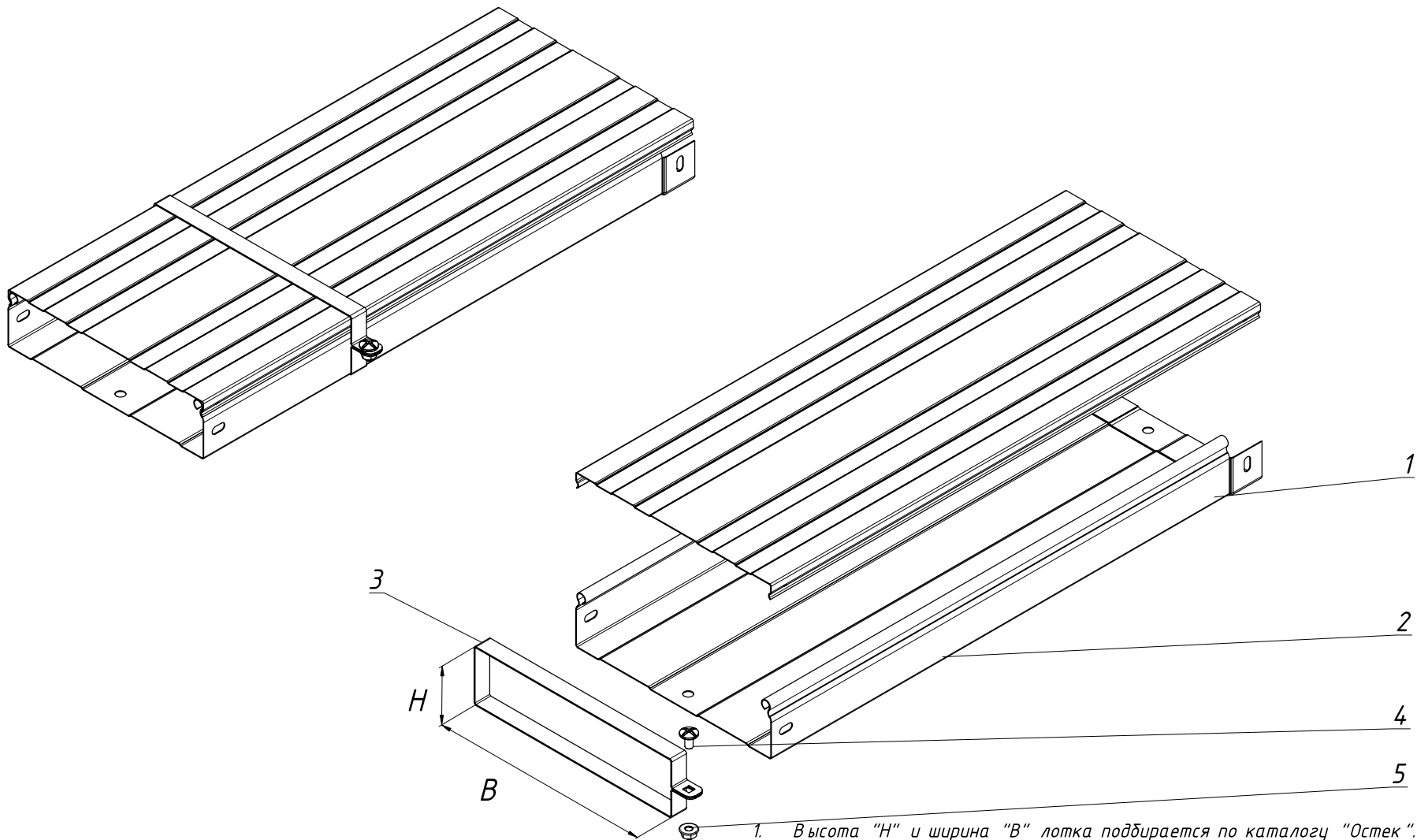


1. Высота "Н" и ширина "В" лотка подбирается по каталогу "Остек".
2. Количество винтов ВМ-6х12.48-DIN-\*\*\* и гаек ГМСБ-6.8-DIN-\*\*\* определяется по Таблице 1 в зависимости от высоты "Н" и ширины "В" лотка.

Инв. N подл. Подпись и дата. Взам. инв. N

Поз.	Артикул	Наименование	Кол-во
1	ЛПМЗТ, ЛНМЗТ - "ВxН" x 3000-***	Лоток листовой шириной "В" и высотой "Н"	2
	УЛН, УЛП - "ВxН" x 3000-***		
2	КЛЗТ - "В" x 3000-***	Крышка лотка	2
3	СЗСЛ-***	Система защиты стыка IP44	1

				<b>ОСТЕК -ИМ -01- ЛЛ</b>			
Изм.	Лист	№докум.	Подп.	Дата	Стадия	Лист	Листов
				11.01	Часть 1 Система листовых лотков	1.38	
Разраб.				11.01			
Пров.					Система защиты стыка IP44	 ООО "Технопром" 2023 г.	



1. Высота "H" и ширина "B" лотка подбирается по каталогу "Остек".
2. Шаг установки 1 м

Инв. N подл. Подпись и дата. Взам. инв. N

Поз.	Артикул	Наименование	Кол-во
1	ЛПМЭТ, ЛНМЭТ - "ВxH" x 3000-*** ЧЛН, УЛП - "ВxH" x 3000-***	Лоток листовой шириной "В" и высотой "H"	1
2	КЛЭТ - "ВxH" x 3000-***	Крышка лотка	1
3	ХКП - "ВxH" -***	Хомут крышки поясной	1
4	ВМ - 6 x 12.48 - DIN-***	Винт М6 x 12 DIN 7985	В
5	ГМСБ - 6.8 - DIN-***	Гайка М6 со стопорным бубликом DIN 6923	комплект


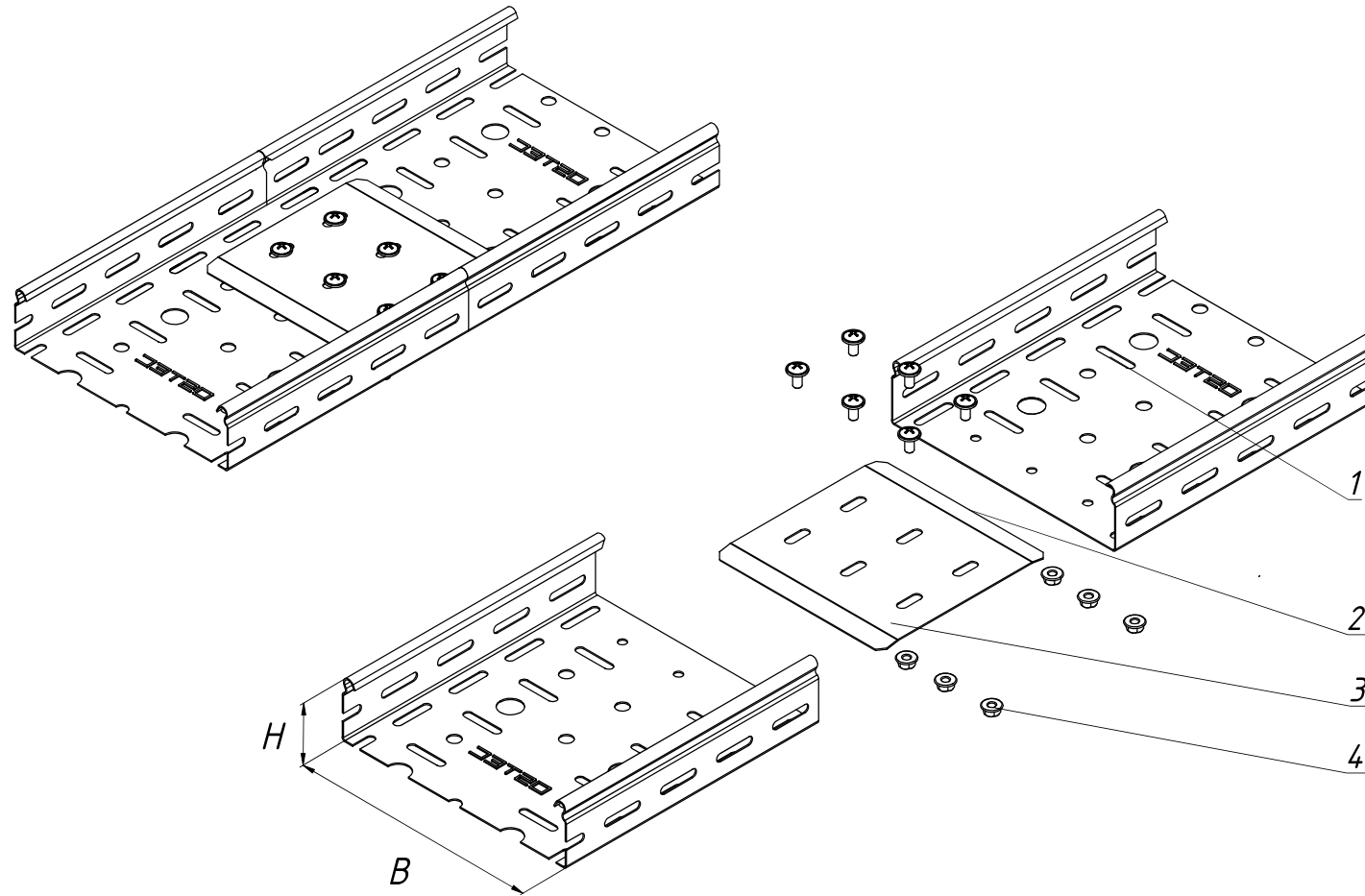
ОСТЕК - ИМ - 01 - ЛЛ			
Изм.	Лист	№ док.м.	Подп.
Разраб.			Дата
Пров.			11.01
Часть 1			
Система листовых лотков			
Хомут крышки поясной			
Стадия	Лист	Листов	
	1.39		
 ООО "Технопром" 2023 г.			

Таблица 1

Ширина лотка	Кол-во метизов
V=50	2
V= 100	2
V= 150	2
V= 200	6
V= 300	6
V= 400	6
V= 500	6
V= 600	10



1. Конкретные типоразмеры высоты "H" ширины "B" подбираются согласно каталогу номенклатуры "Остек".
2. Выбор количества винтов ВМ-6 х 12.48-DIN-\*\*\* и гаек ГМСБ-6.8-DIN-\*\*\* выбирается по Таблице 1 в зависимости от ширины "B" основных соединяемых изделий.

Инв. N подл. Подпись и дата. Взам. инв. N

Поз.	Артикул	Наименование	Кол. H=50,65
1	УЛН, УЛП, ЛПМЗТ, ЛНМЗТ-"ВxH"x3000-***	Лоток листовой шириной "В" высотой "H"	2
2	ПРУМ-"ВxH"-***	Протектор соединения лотков	1
3	ВМ-6 х 12.48-DIN-***	Винт М6 х 12 DIN 7985	табл.1
4	ГМСБ-6.8-DIN-***	Гайка М6 со стопорным буртиком DIN 6923	табл.1


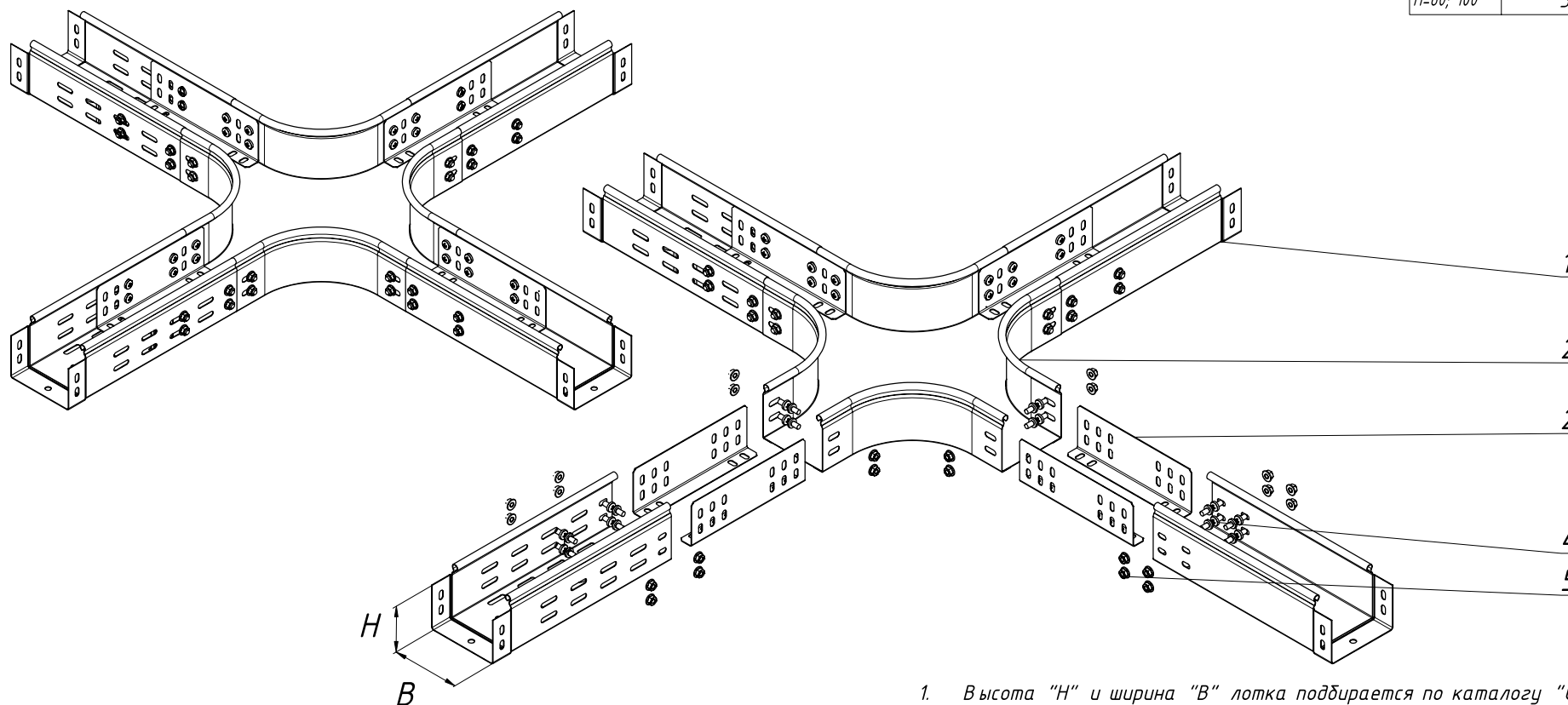
				<b>ОСТЕК-ИМ-01-ЛЛ</b>		
Изм.	Лист	№докум.	Подп.	Дата		
Разраб.				11.01	Часть 1 Система листовых лотков	
Пров.				11.01		
					Протектор соединения лотков	1,40
					 ООО "Технопром" 2023 г.	

Таблица 1

Высота дорта	Количество метизов
H=50,65	32
H=80; 100	56



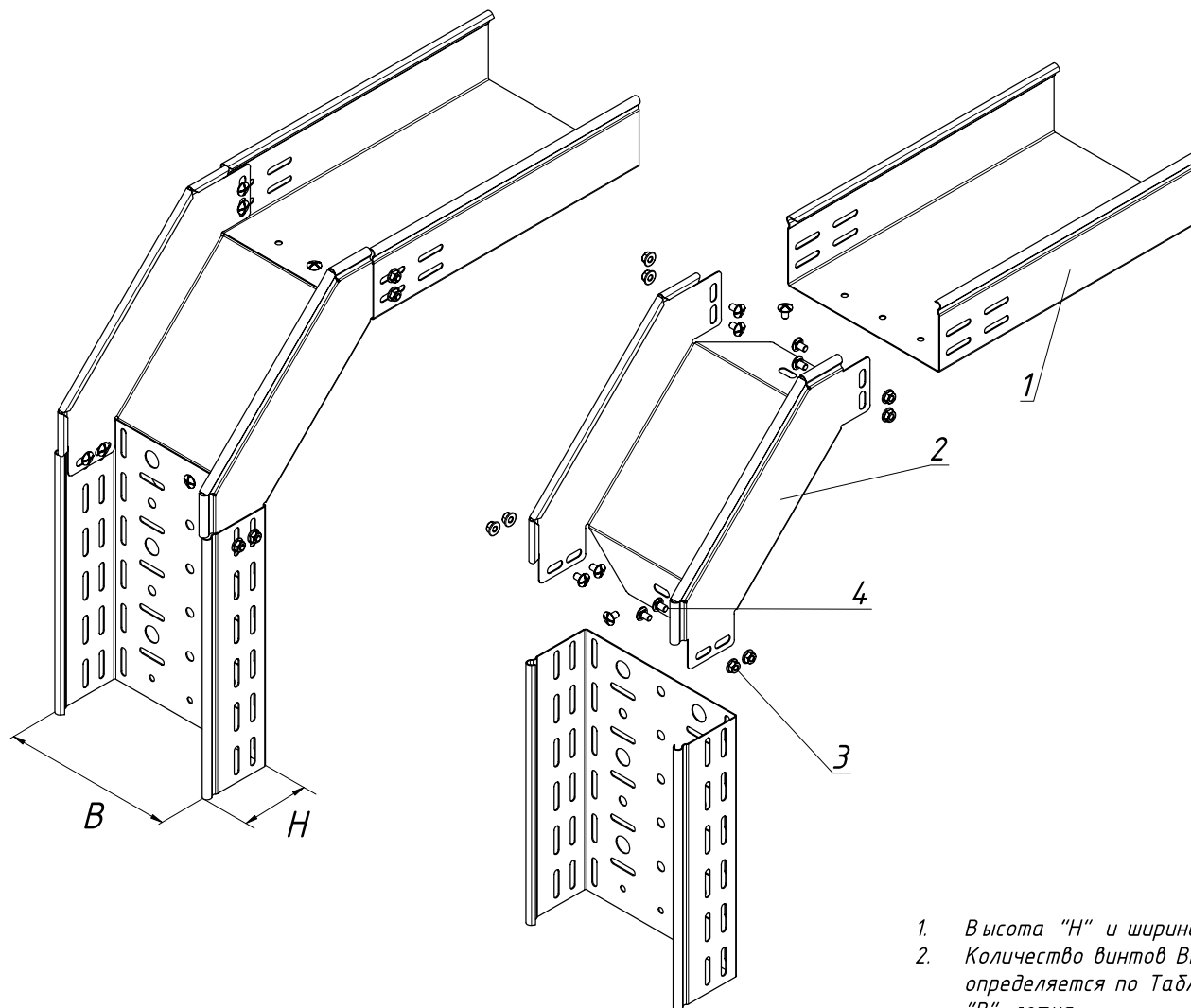
1. Высота "H" и ширина "B" лотка подбирается по каталогу "Остек".
2. Количество винтов ВМ-6 x 12-DIN и гаек ГМСБ-6-DIN определяется по Таблице 1 в зависимости от высоты "H" лотка.

Инв. N подл.	Подпись и дата	Взам. инв. N	Поз.	Артикул	Наименование	Кол-во
			1	ЛПМЗТ, ЛНМЗТ, УЛП, УЛН - "В" x "H" x 3000-***	Лоток листовой шириной "B" и высотой "H"	4
			2	СЛУМ - "H" - ***	Соединитель универсальный модернизированный высотой "H"	8
			3	ХТП / ХТРП - "ВxH" - ***-R***-***	Разветвитель крестообразный плавный (R - радиус)	1
			3	ВМ-6 x 12.48-DIN-***	Винт М6 x 12 DIN 7985	табл.1
			4	ГМСБ-6.8-DIN-***	Гайка М6 со стопорным буртиком DIN 6923	табл.1

				ОСТЕК - ИМ - 01 - ЛЛ		
Изм.	Лист	№докум.	Подп.	Дата		
Разраб.				11.01	Часть 1	
Пров.				11.01	Система листовых лотков	
					Стадия	Лист
						1.41
					Разветвитель крестообразный плавный	
					 ООО "Технопром" 2023 г.	

Таблица 1

Ширина лотка	Высота борта		
	H=50,65	H=80; 100	H=150,200
	Количество метизов		
V= 50	6		
V= 100	6	10	
V= 150	6	10	14
V= 200	10	14	18
V= 300	10	14	18
V= 400	10	14	18
V= 500	10	14	18
V= 600	14	18	22



1. Высота "H" и ширина "B" лотка подбирается по каталогу "Остек".
2. Количество винтов VM-6 x 12.48-DIN-\*\*\* и гаек ГМСБ-6.8-DIN-\*\*\* определяется по Таблице 1 в зависимости от высоты "H" и ширины "B" лотка.

Инв. N подл. Подпись и дата. Взам. инв. N

Поз.	Артикул	Наименование	Кол-во
1	УЛН, УЛП, ЛПМЭТ, ЛНМЭТ-"ВxH"x3000-***	Лоток листовой шириной "В" и высотой "H"	2
2	УСВР 90-"ВxH"-***	Угловой соединитель внешний	1
3	VM-6 x 12.48-DIN-***	Винт М6 x 12 DIN 7985	табл.1
4	ГМСБ-6.8-DIN-***	Гайка М6 со стопорным бубликом DIN 6923	табл.1


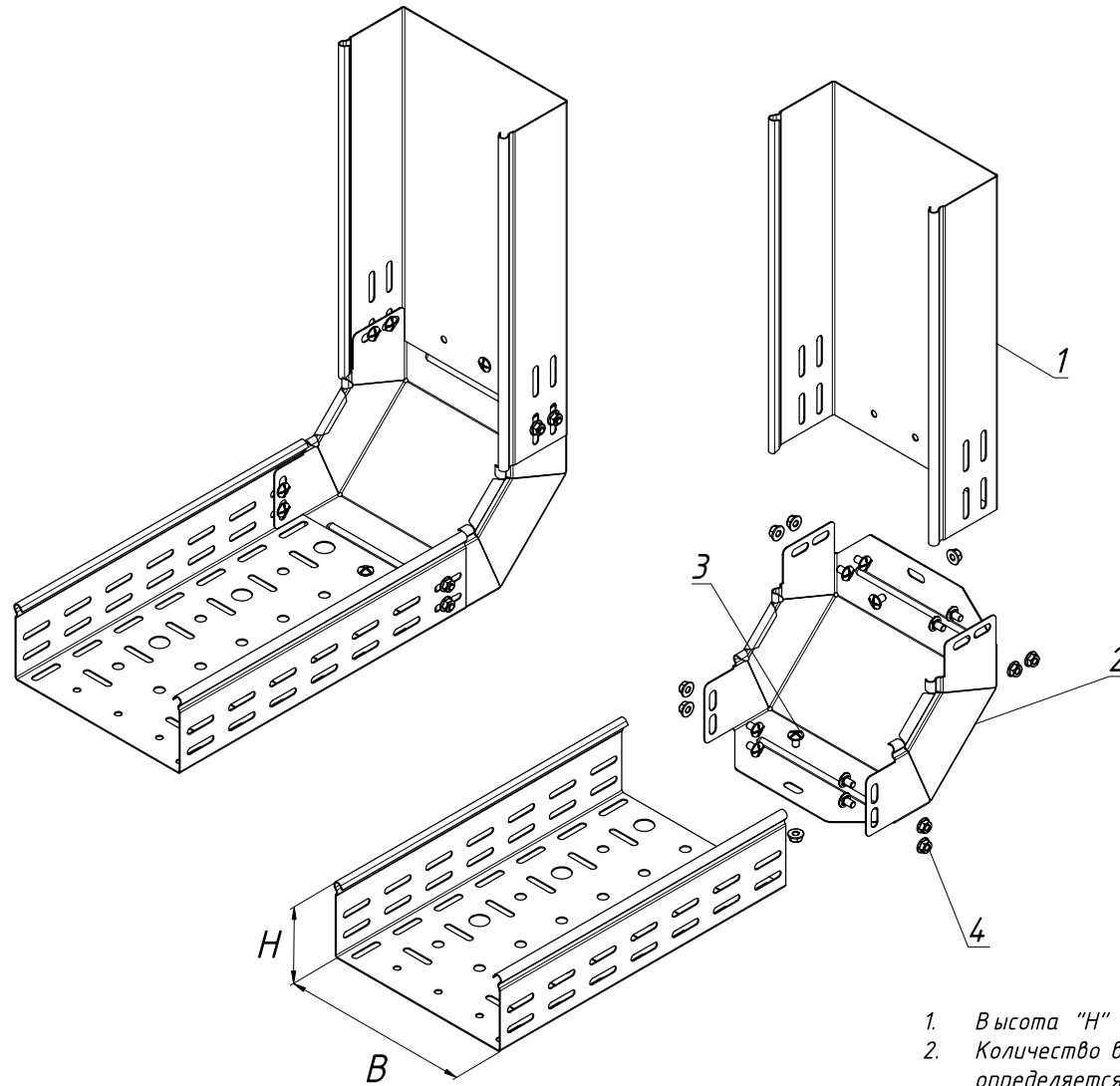
ОСТЕК-ИМ-01-ЛЛ			
Изм./Лист	№докум.	Подп.	Дата
Разраб.			11.01
Пров.			11.01
Часть 1 Система листовых лотков			Стадия   Лист   Листов
Угловой соединитель внешний			1.42
			 ООО "Технопром" 2023 г.

Таблица 1

	Высота дорта		
	H=50;65	H=80; 100	H=150;200
Ширина лотка	Количество метизов		
B= 50	6		
B= 100	6	10	
B= 150	6	10	14
B= 200	10	14	18
B= 300	10	14	18
B= 400	10	14	18
B= 500	10	14	18
B= 600	14	18	22



1. Высота "H" и ширина "B" лотка подбирается по каталогу "Остек".
2. Количество винтов ВМ-6х12.48-DIN-\*\*\* и гаек ГМСБ-6.8-DIN-\*\*\* определяется по Таблице 1 в зависимости от высоты "H" и ширины "B" лотка.

Инв. N подл. Подпись и дата. Взам. инв. N

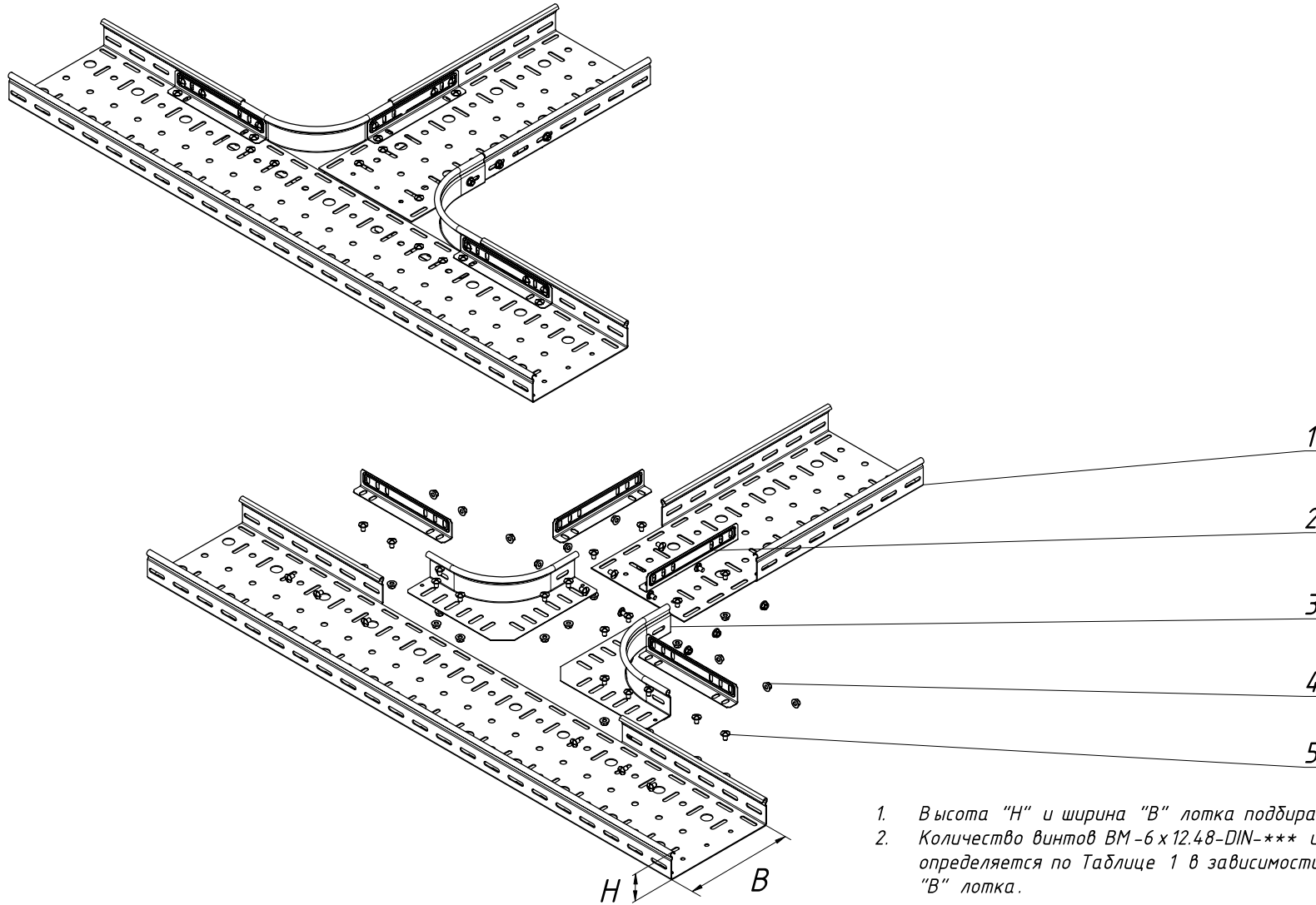
Поз.	Артикул	Наименование	Кол-во
1	УЛН, УЛП-"ВxH"x3000-***	Лоток листовой шириной "В" и высотой "H"	2
2	УСВНР 90-"ВxH"-***	Угловой соединитель внутренний	1
3	ВМ-6х12.48-DIN-***	Винт М6х12 DIN 7985	табл.1
4	ГМСБ-6.8-DIN-***	Гайка М6 со стопорным бургтиком DIN 6923	табл.1

ОСТЕК-ИМ-01-ЛЛ			
Изм/Лист	№докум.	Подп.	Дата
Разраб.			11.01
Пров.			11.01
Часть 1			
Система листовых лотков			
Угловой соединитель внутренний		Стадия	Лист
			1.43
ООО "Технопром" 2023 г.			



Таблица 1

Высота дорта	Количество метизов
H=50,65	28
H=80, 100	40
H=150,200	52



1. Высота "H" и ширина "B" лотка подбирается по каталогу "Остек".
2. Количество винтов *BM-6 x 12.48-DIN-\*\*\** и гаек *ГМСБ-6.8-DIN-\*\*\** определяется по Таблице 1 в зависимости от высоты "H" и ширины "B" лотка.

Инв. N подл. Подпись и дата Взам. инв. N

Поз.	Артикул	Наименование	Кол-во
1	ЧЛН, УЛП-"ВxH"x3000-***	Лоток листовой шириной "B" и высотой "H"	2
2	СЛУМ-"H"-***	Соединитель лотка универсальный	4
3	ОГУ-"H"-***	Ответвитель лотка универсальный	2
4	BM-6 x 12.48-DIN-***	Винт М6 x 12 DIN 7985	табл.1
5	ГМСБ-6.8-DIN-***	Гайка М6 со стопорным буртиком DIN 6923	табл.1


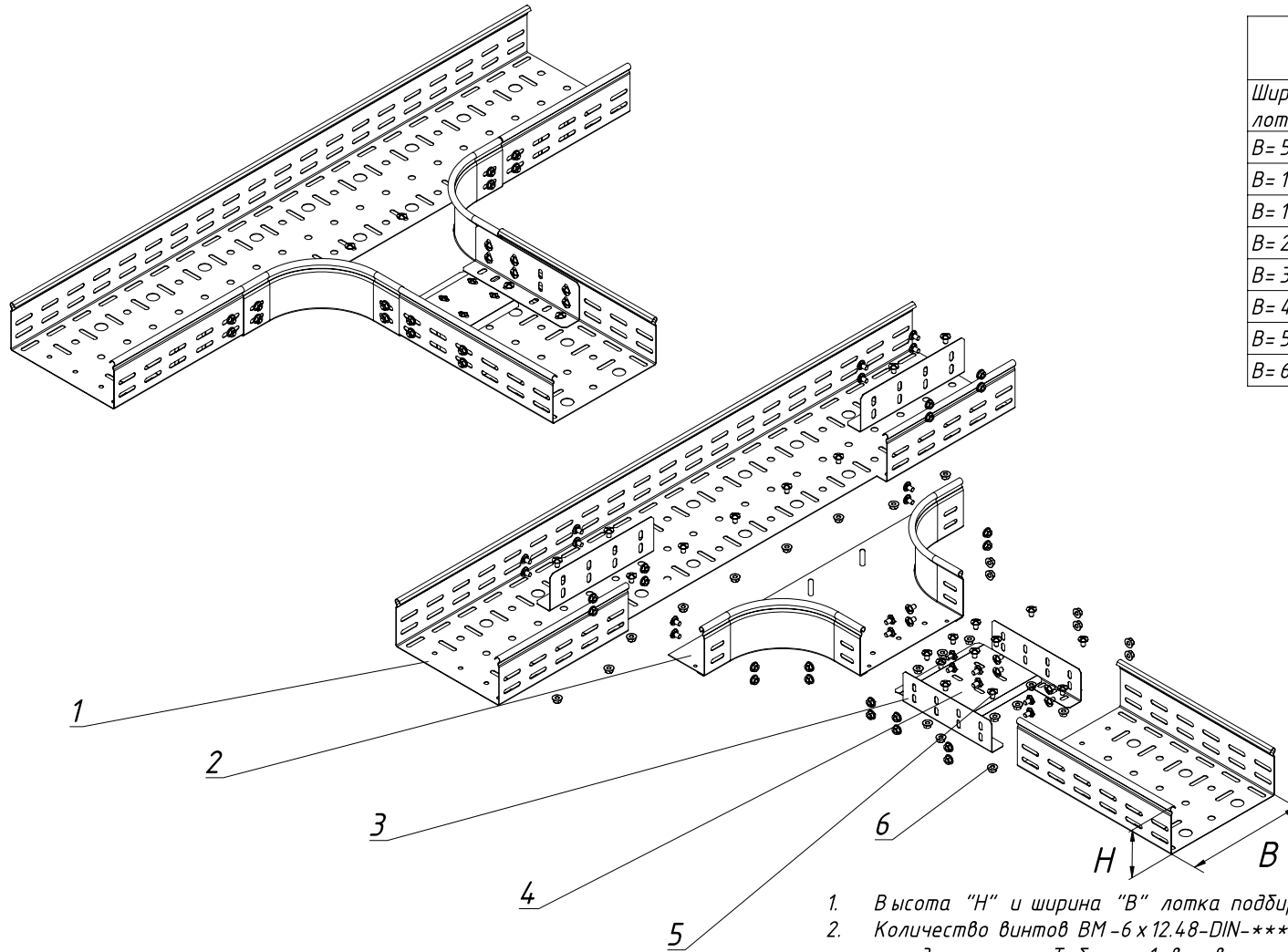
				<b>ОСТЕК-ИМ-01-ЛЛ</b>		
Изм.	Лист	№докум.	Подп.	Дата		
Разраб.				11.01		
Пров.				11.01		
					Часть 1	
					Система листовых лотков	
					Ответвитель	
					 ООО "Технопром" 2023 г.	
			Стадия	Лист	Листов	
				1,44		

Таблица 1

	Высота борта		
	H=50;65	H=80; 100	H=150; 200
Ширина лотка	Количество метизов		
V= 50	18		
V= 100	18	30	
V= 150	18	30	42
V= 200	22	34	46
V= 300	22	34	46
V= 400	22	34	46
V= 500	22	34	46
V= 600	26	38	50



1. Высота "H" и ширина "B" лотка подбирается по каталогу "Остек".
2. Количество винтов VM-6x12.48-DIN-\*\*\* и гаек ГМСБ-6.8-DIN-\*\*\* определяется по Таблице 1 в зависимости от высоты "H" и ширины "B" лотка.

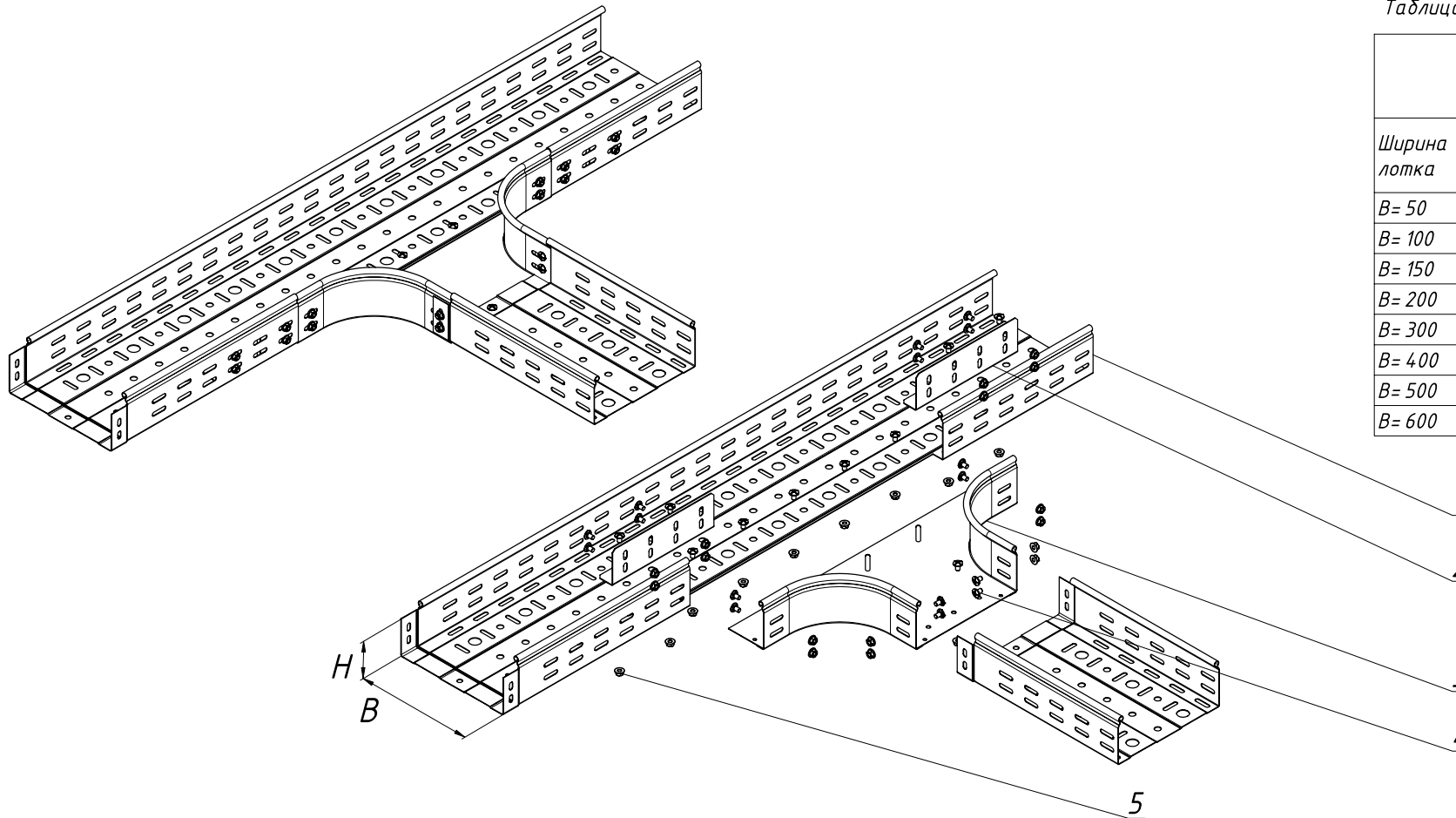
Инв. и подл. Подпись и дата Взам. инв. N

Поз.	Артикул	Наименование	Кол-во
1	ЧЛН, ЧЛП-"ВxH"x3000-***	Лоток листовой шириной "В" и высотой "H"	2
2	ОГРП-"ВxH"-***	Ответвитель горизонтальный плавный	1
3	СЛУМ-"H"-***	Соединитель лотка универсальный	4
4	ПРУМ-"ВxH"-***	Протектор соединения лотков	1
5	VM-6x12.48-DIN-***	Винт М6x12 DIN 7985	табл.1
6	ГМСБ-6.8-DIN-***	Гайка М6 со стопорным буртиком DIN 6923	табл.1

ОСТЕК -ИМ -01- ЛЛ			
Изм.	Лист	№докум.	Подп.
Разраб.			Дата
Пров.			11.01
Часть 1			
Система листовых лотков			
Ответвитель горизонтальный плавный		Стадия	Лист
			1,45
		ООО "Технопром" 2023 г.	

Таблица 1

	Высота борта	
	H=50;65	H=80; 100
Ширина лотка	Количество метизов	
V= 50	8	
V= 100	8	14
V= 150	8	14
V= 200	12	18
V= 300	12	18
V= 400	12	18
V= 500	12	18
V= 600	18	26



1. Высота "H" и ширина "B" лотка подбирается по каталогу "Остек".
2. Количество винтов VM-6x12.48-DIN-\*\*\* и гаек ГМСБ-6.8-DIN-\*\*\* определяется по Таблице 1 в зависимости от высоты "H" и ширины "B" лотка.

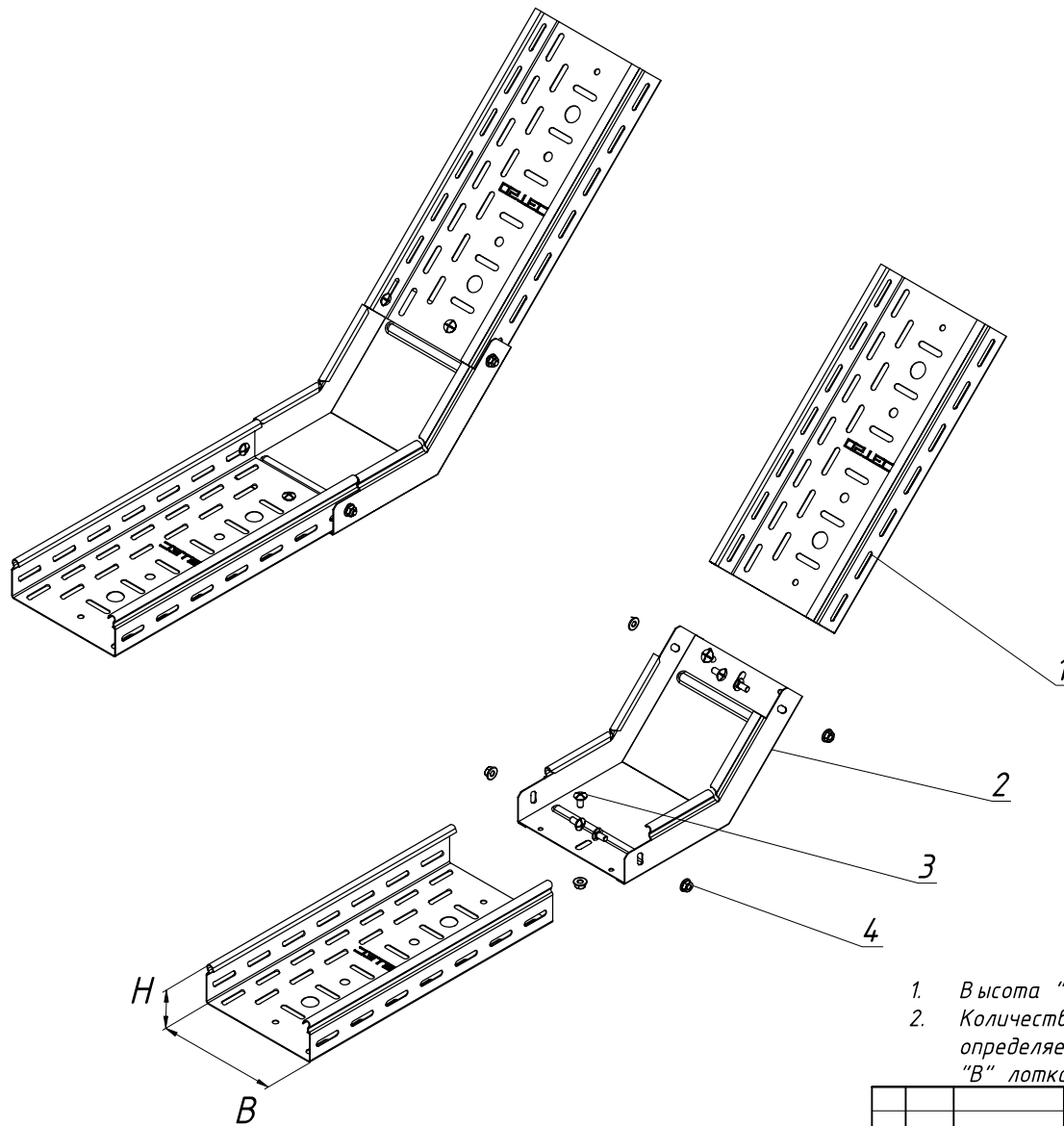
Инв. N подл. Подпись и дата. Взам. инв. N

Поз.	Артикул	Наименование	Кол-во
1	ЛПМЗТ, ЛНМЗТ - "ВxH" x 3000-***	Лоток листовой шириной "В" и высотой "H"	2
2	СЛУМ - "H" - ***	Соединитель лотка универсальный	2
2	ОГРП - "ВxH" - ***	Ответвитель горизонтальный плавный	1
3	VM-6 x 12.48-DIN-***	Винт М6 x 12 DIN 7985	табл.1
4	ГМСБ -6.8-DIN-***	Гайка М6 со стопорным буртиком DIN 6923	табл.1

ОСТЕК - ИМ - 01 - ЛЛ				
Изм.	Лист	№докум.	Подп.	Дата
Разраб.				11.01
Пров.				11.01
Часть 1 Система листовых лотков				Стадия
Ответвитель горизонтальный плавный с ЛПМЗТ				Лист
				Листов
				1,46
				ООО "Технопром" 2023 г.

Таблица 1

Ширина лотка	Высота дорта		
	H=50,65	H=80; 100	H=150,200
	Количество метизов		
V= 50	6		
V= 100	6	10	
V= 150	6	10	14
V= 200	10	14	18
V= 300	10	14	18
V= 400	10	14	18
V= 500	10	14	18
V= 600	14	18	22



1. Высота "H" и ширина "B" лотка подбирается по каталогу "Остек".
2. Количество винтов VM-6x12.48-DIN-\*\*\* и гаек ГМСБ-6.8-DIN-\*\*\* определяется по Таблице 1 в зависимости от высоты "H" и ширины "B" лотка.

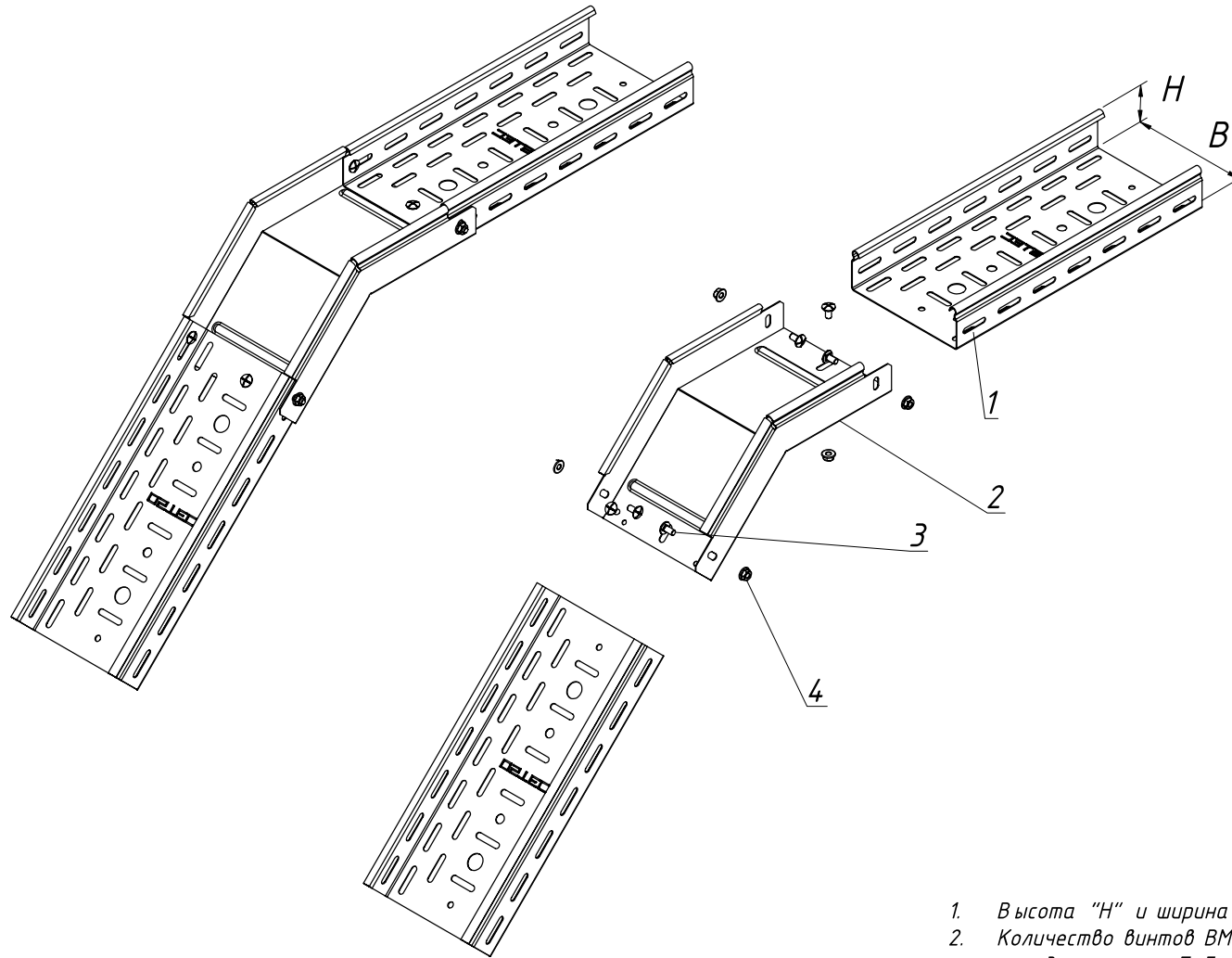
Инв. N подл. Подпись и дата. Взам. инв. N

Поз.	Артикул	Наименование	Кол-во
1	УЛН, УЛП, ЛПМЗТ, ЛНМЗТ-"ВxH"x3000-***	Лоток листовой шириной "В" и высотой "H"	2
2	УСВНР 45-"ВxH"-***	Угловой соединитель внутренний 45°	1
3	VM-6x12.48-DIN-***	Винт М6x12 DIN 7985	табл.1
4	ГМСБ-6.8-DIN-***	Гайка М6 со стопорным буртиком DIN 6923	табл.1

ОСТЕК-ИМ-01-ЛЛ			
Изм./Лист	№докум.	Подп.	Дата
Разраб.			11.01
Пров.			11.01
Часть 1 Система листовых лотков			Стадия
Угловой соединитель внутренний 45°			Лист
			Листов
			1.47
			ООО "Технопром" 2023 г.

Таблица 1


	Высота борта		
	H=50;65	H=80; 100	H=150;200
Ширина лотка	Количество метизов		
V= 50	6		
V= 100	6	10	
V= 150	6	10	14
V= 200	10	14	18
V= 300	10	14	18
V= 400	10	14	18
V= 500	10	14	18
V= 600	14	18	22

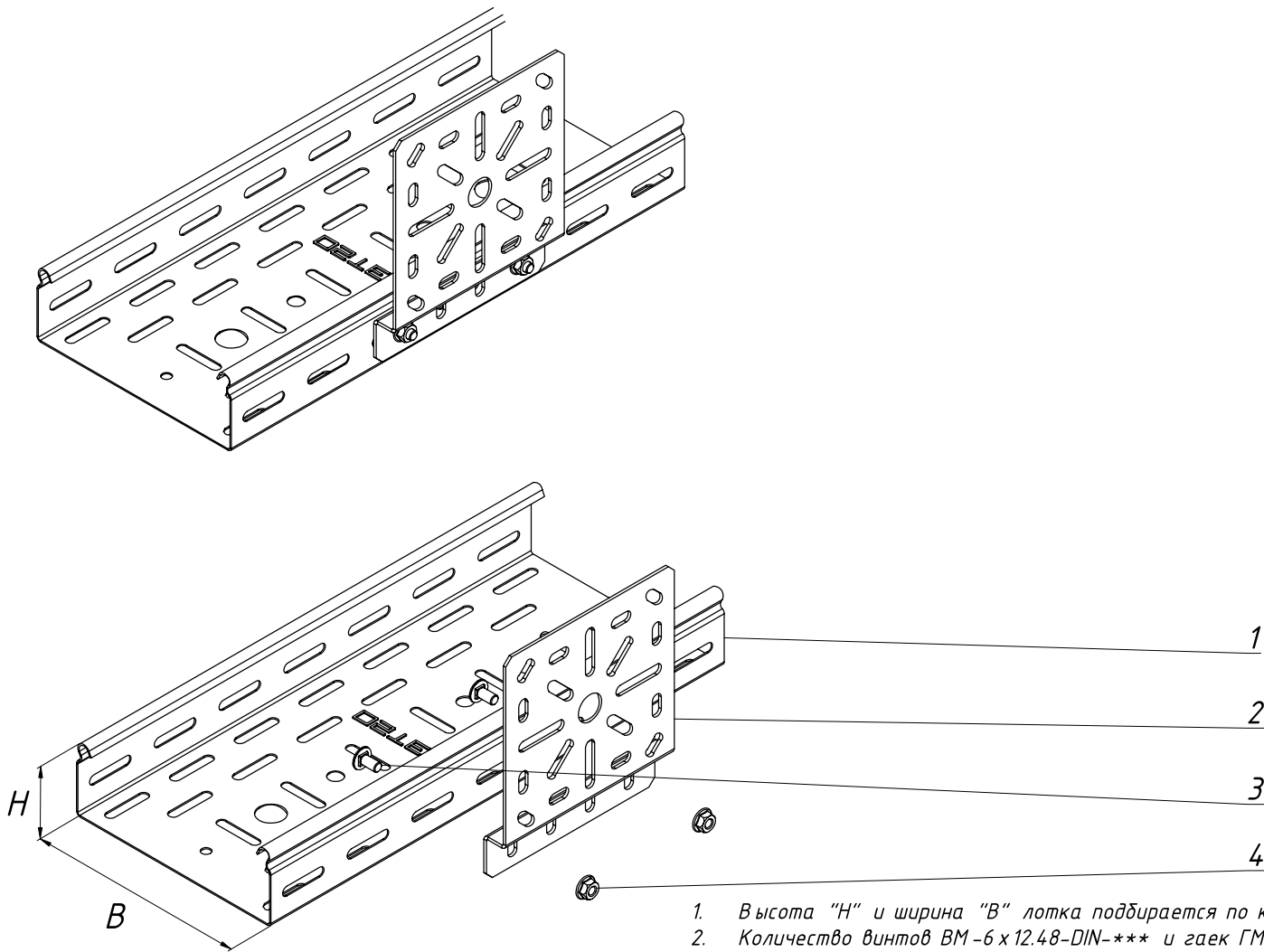


1. Высота "H" и ширина "B" лотка подбирается по каталогу "Остек".
2. Количество винтов VM-6x12.48-DIN-\*\*\* и гаек ГМСБ-6.8-DIN-\*\*\* определяется по Таблице 1 в зависимости от высоты "H" и ширины "B" лотка.

Инв. N подл. Подпись и дата. Взам. инв. N

Поз.	Артикул	Наименование	Кол-во
1	УЛН, УЛП, ЛПМЭТ, ЛНМЭТ-"ВxH"x3000-***	Лоток листовой шириной "В" и высотой "H"	2
2	УСВР 45-"ВxH"-***	Угловой соединитель внешний 45°	1
3	VM-6x12.48-DIN-***	Винт М6x12 DIN 7985	табл.1
4	ГМСБ-6.8-DIN-***	Гайка М6 со стопорным бургтиком DIN 6923	табл.1


ОСТЕК-ИМ-01-ЛЛ			
Изм./Лист	№докум.	Подп.	Дата
Разраб.			11.01
Пров.			11.01
Часть 1 Система листовых лотков			Стадия   Лист   Листов
Угловой соединитель внешний 45°			1.48
			 ООО "Технопром" 2023 г.



1. Высота "H" и ширина "B" лотка подбирается по каталогу "Остек".
2. Количество винтов ВМ-6х12.48-DIN-\*\*\* и гаек ГМСБ-6.8-DIN-\*\*\* определяется по Таблице 1 в зависимости от высоты "H" и ширины "B" лотка.

Инв. N подл. / Подпись и дата / Взам. инв. N

Поз.	Артикул	Наименование	Кол-во
1	УЛН, УЛП-"ВxН"x3000-***	Лоток листовой шириной "В" и высотой "Н"	2
2	МП-"ВxН"-***	Монтажная плата	1
3	ВМ-6х12.48-DIN-***	Винт М6х12 DIN 7985	2
4	ГМСБ-6.8-DIN-***	Гайка М6 со стопорным буртиком DIN 6923	2

ОСТЕК-ИМ-01-ЛЛ			
Изм./Лист	№докум.	Подп.	Дата
Разраб.			11.01
Пров.			11.01
Часть 1			
Система листовых лотков			
Монтажная плата			
Стадия	Лист	Листов	
	1.49		
 ООО "Технопром" 2023 г.			



*ООО «Технопром»*

*Монтажная Инструкция*

*Часть 2*

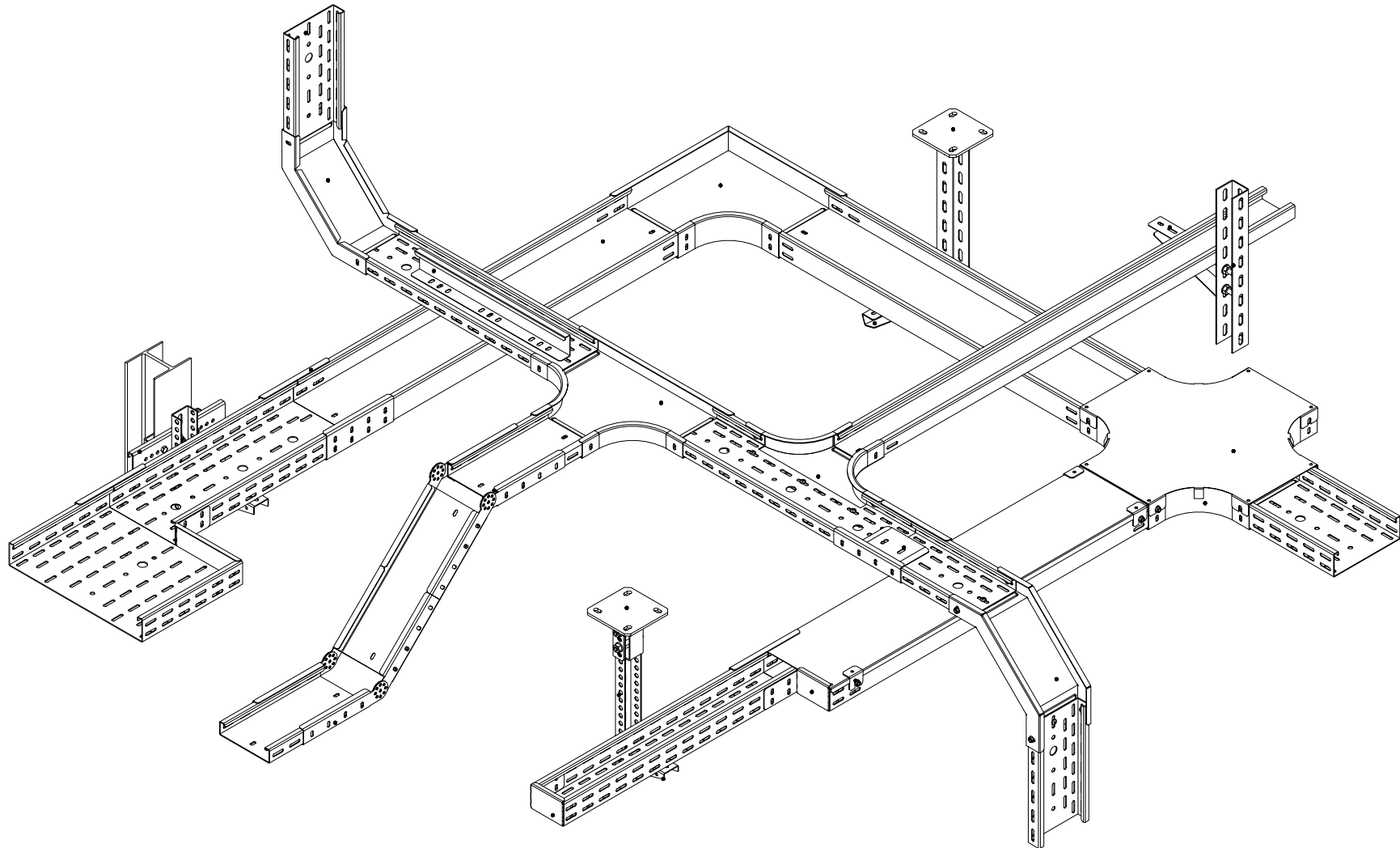
*Система промышленных лотков*

*ОСТЕК –ИМ –02– ПЛК*


*Начальник технического отдела*

*А.С.Асеев*

*2023*



Инв. N подл. | Подпись и дата | Взам. инв. N

				<b>ОСТЕК - ИМ - 02 - ПЛК - СБ</b>		
				Часть 2		
				Система промышленных лотков		Листов
				2.2		
				 ООО "Технопром" 2023 г.		
Изм.	Лист	№ док.м.	Подп.	Дата		
				11.01		
Пров.				11.01		



Содержание	
Номер листа	Название листа
2.1	Титульный лист
2.2	Схема сборки лотков ПЛК
2.3	Содержание
2.4	Соединитель лотка
2.5	Крышка лотка
2.6	Соединитель боковой
2.7	Соединитель шарнирный
2.8	Заземление крышки лотка
2.9	Заглушка -редукция
2.10	Переход боковой
2.11	Ответвитель
2.12	Крышка ответвителя
2.13	Угол горизонтальный
2.14	Крышка угла горизонтального
2.15	T-отвод горизонтальный
2.16	Крышка T-отвода горизонтального
2.17	Разветвитель крестообразный горизонтальный
2.18	Крышка разветвителя крестообразного
2.19	Угловой соединитель внутренний
2.20	Крышка углового соединителя внутреннего
2.21	Угловой соединитель внешний
2.22	Крышка углового соединителя внешнего
2.23	Разделительная перегородка

### Аннотация

Часть 2 (ОСТЕК-ИМ-02-ПЛК) – Система промышленных лотков серии ПЛК

Лотки серии ПЛК разработаны для применения в промышленном строительстве. Отличаются повышенной несущей способностью, стойкостью к ветровым и снеговым нагрузкам. Для этой области применения система ПЛК имеет расширенный ряд типоразмеров с высотами борта 35 / 60 / 85 / 110 мм, с толщиной стали 2,0 мм и шириной от 100 до 600 мм, длина - 3 000 мм.

Фасонные секции системы ПЛК изготовлены из стали 1,2 мм и 1,5 мм. Крепление крышек к лотку выполняется с помощью прижима ДК, а крышки фасонных секций дополнительно фиксируются отгибными лепестками.

Лотки ПЛК изготавливаются из оцинкованной стали по методу Сендзимира, нержавеющей стали, в исполнении «горячий цинк» и могут быть окрашены порошковой краской в цвета RAL.

Технические характеристики и параметры линейки:

- нагрузка до 420 кг/м;
- ширина лотка 50/100/150/200/300/400 мм;
- высота лотка 50/80/100 мм;
- длина лотка 3000 мм;
- толщина металла 1,0/1,2/1,5/2,0 мм.

Инв. N подл.

Подпись и дата

Взам. инв. N


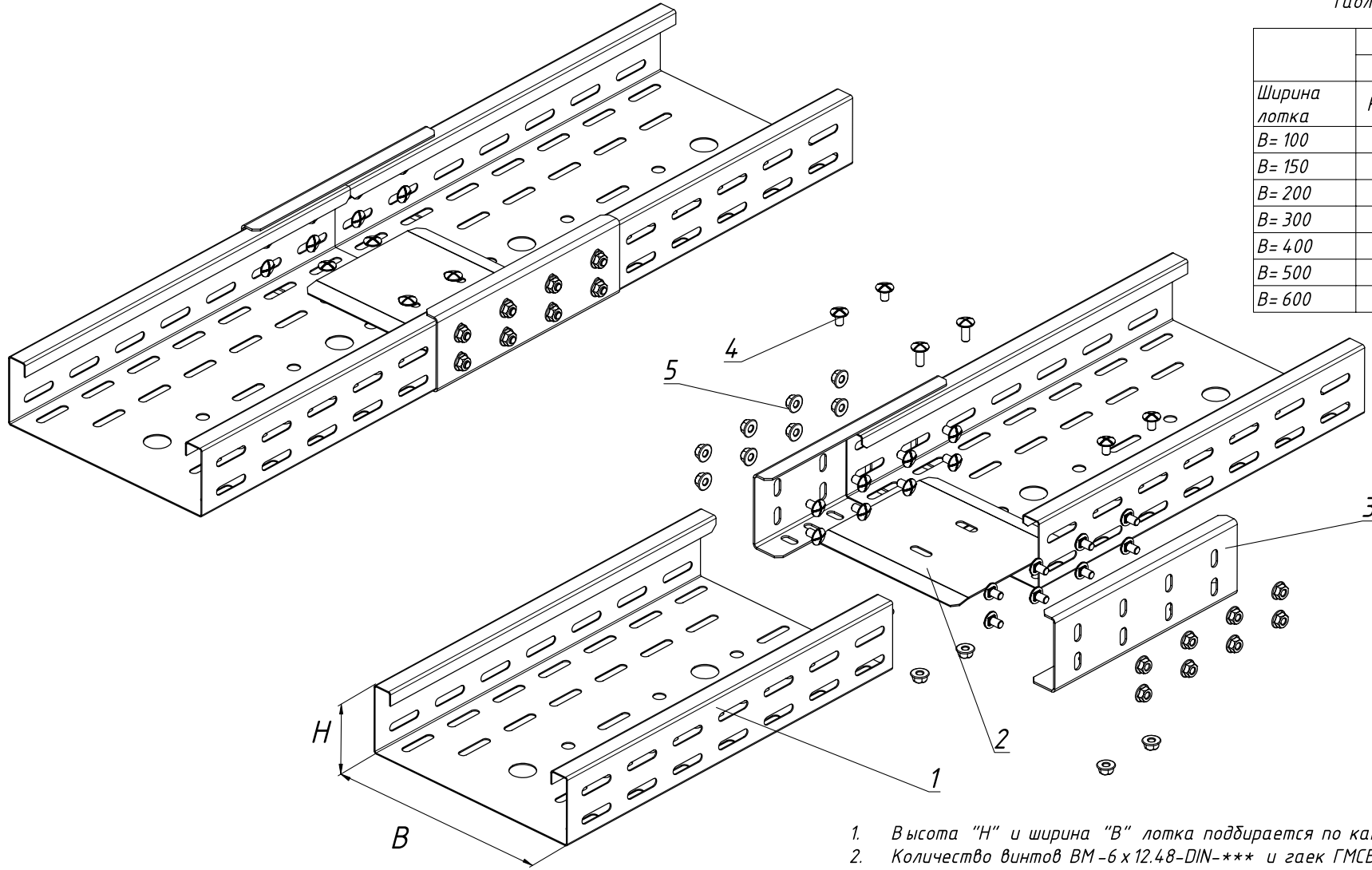
ОСТЕК-ИМ-02-ПЛК-С										
Изм.	Лист	№докум.	Подп.	Дата	Часть 2			Стадия	Лист	Листов
	Разраб.			11.01	Система промышленных лотков				2.3	
	Пров.			11.01	Содержание			 ООО "Технопром" 2023 г.		

Таблица 1

	Высота дорты	
	H=35	H=60; 85; 110
Ширина лотка	Количество метизов	
V= 100	10	18
V= 150	10	18
V= 200	14	22
V= 300	14	22
V= 400	14	22
V= 500	14	22
V= 600	18	26



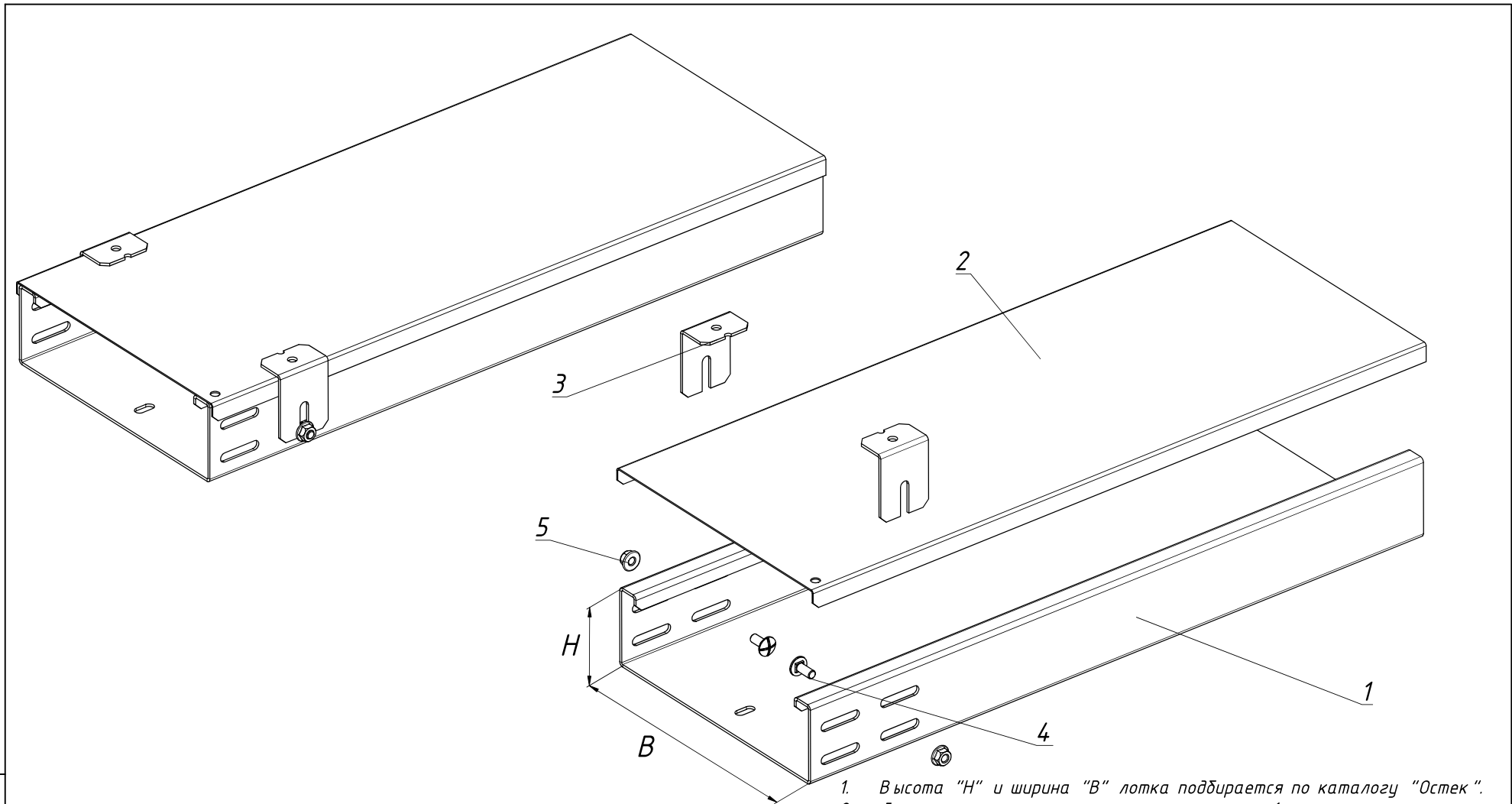
1. Высота "H" и ширина "B" лотка подбирается по каталогу "Остек".
2. Количество винтов VM-6 x 12.48-DIN-\*\*\* и гаек ГМСБ-6.8-DIN-\*\*\* определяется по Таблице 1 в зависимости от высоты лотка.

Инв. N подл. Подпись и дата. Взам. инв. N

Поз.	Артикул	Наименование	Кол-во
1	ПЛКП, ПЛКН - "ВxH" x 3000-***	Промышленный лоток шириной "В" и высотой "H"	1
2	ПРП - "В" - ***	Протектор соединения лотков шириной "В"	1
3	СБП - "H" - ***	Соединитель доковой высотой "H"	2
4	VM-6 x 12.48-DIN-***	Винт M 6 x 12 DIN 7985	табл.1
5	ГМСБ-6.8-DIN-***	Гайка M6 со стопорным буртиком DIN 6923	табл.1

ОСТЕК - ИМ - 02 - ПЛК			
Изм.	Лист	№докум.	Подп.
Разраб.			Дата
Пров.			11.01
Часть 2			Стадия
Система промышленных лотков			Лист
			Листов
Соединитель лотка			2.4
			ООО "Технопром" 2023 г.





1. Высота "Н" и ширина "В" лотка подбирается по каталогу "Остек".
2. Держатель крышки лотка крепится с шагом 1 м
3. Комплект винт поз. 4 и гайка поз. 5 входит в состав держателя крышки.

Инв. N подл. Подпись и дата. Взам. инв. N

Поз.	Артикул	Наименование	Кол-во
1	ПЛКН - "ВxН" x 3000-***	Промышленный лоток неперфорированный шириной "В" и высотой "Н"	1
2	КПЛК - "В" x 3000-***	Крышка промышленного лотка шириной "В"	1
3	ДК - "Н"-***	Держатель крышки лотка ДК высотой "Н"	2
4	ВМ - 6 x 12.48 - DIN-***	Винт М6 x 12 DIN 7985	-
5	ГМСБ - 6.8 - DIN-***	Гайка М6 со стопорным буртиком DIN 6923	-


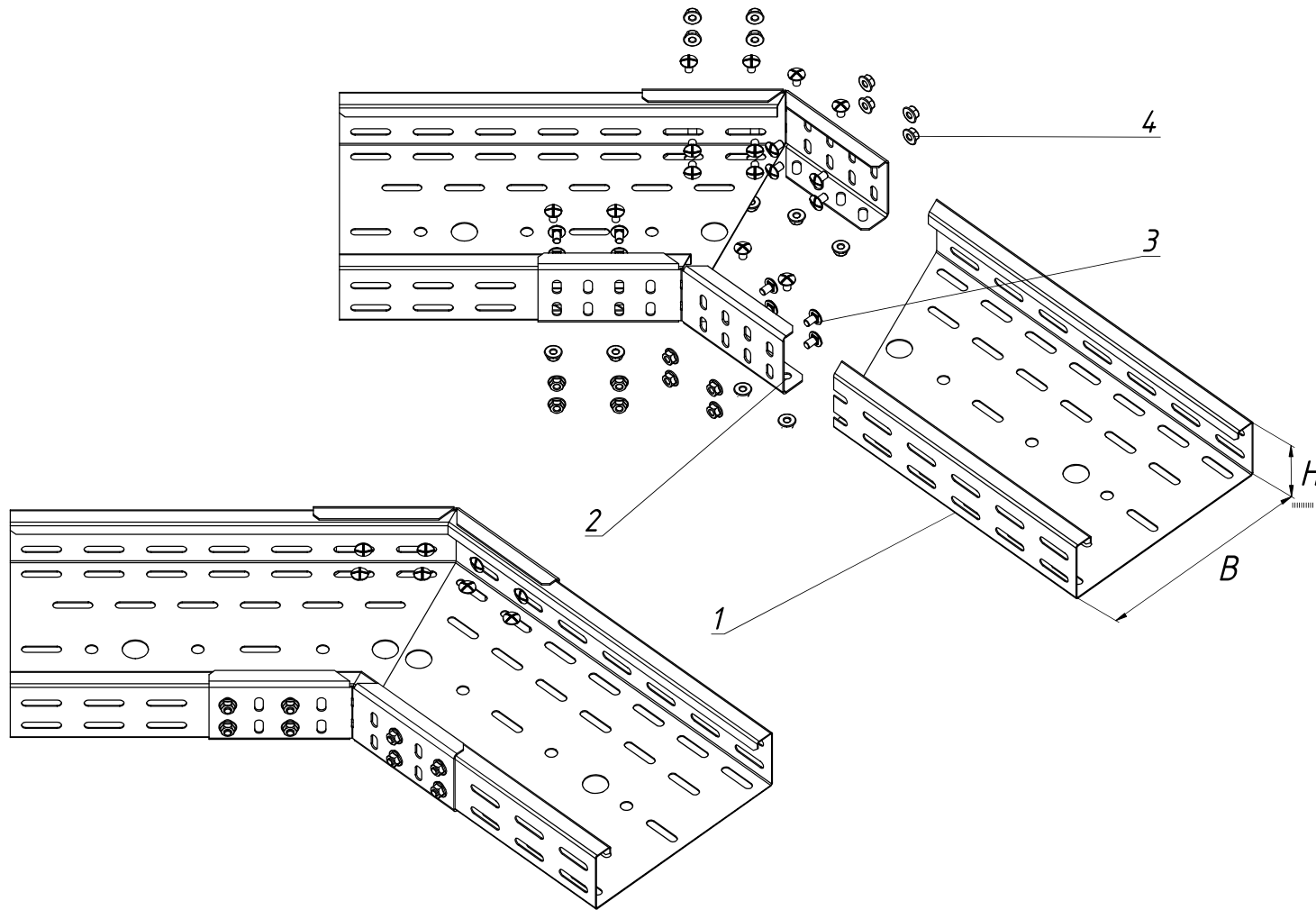
				<b>ОСТЕК - ИМ - 02 - ПЛК</b>		
Изм.	Лист	№докум.	Подп.	Дата		
Разраб.				11.01		
Пров.				11.01		
				Часть 2		Стадия
				Система промышленных лотков		Лист
						Листов
				Крышка лотка		2.5
				 ООО "Технопром" 2023 г.		

Таблица 1

Высота дорта	Количество метизов
H=35	8
H=60; 85; 110	16



1. Высота "H" и ширина "B" лотка подбирается по каталогу "Остек".
2. Количество винтов VM-6 x 12.48-DIN-\*\*\* и гаек ГМСБ-6.8-DIN-\*\*\* определяется по Таблице 1 в зависимости от высоты лотка.

Инв. N подл. Подпись и дата. Взам. инв. N

Поз.	Артикул	Наименование	Кол-во
1	ПЛКП-"ВxH" x 3000-***	Промышленный лоток перфорированный шириной "В" и высотой "H"	2
2	СБУП-"H"-***	Соединитель угловой боковой высотой "H"	2
3	VM-6 x 12.48-DIN-***	Винт M6 x 12 DIN 7985	табл.1
4	ГМСБ-6.8-DIN-***	Гайка M6 со стопорным буртиком DIN 6923	табл.1


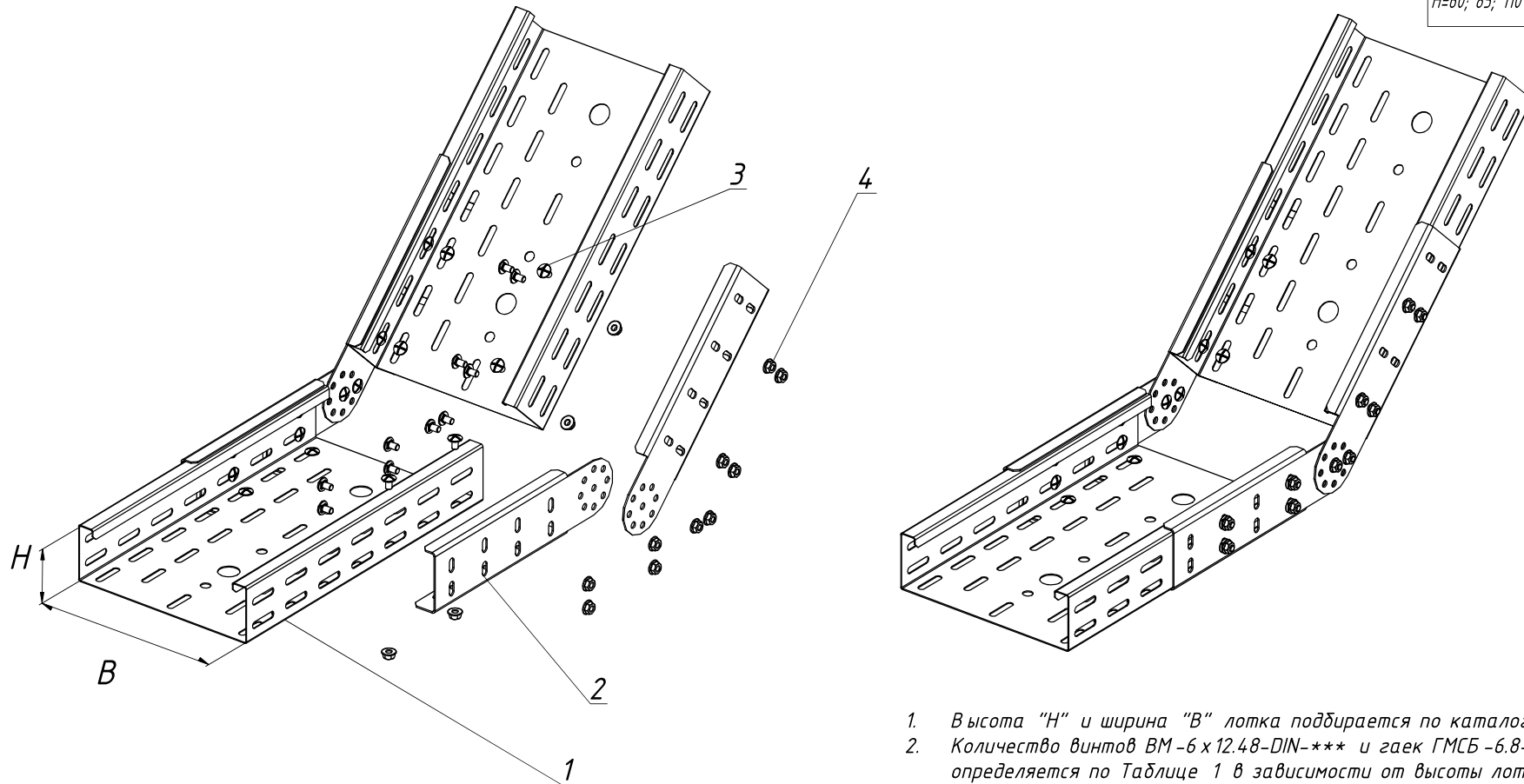
ОСТЕК -ИМ -02- ПЛК										
Изм.	Лист	№докум.	Подп.	Дата	Часть 2			Стадия	Лист	Листов
				11.01	Система промышленных лотков				2.6	
Соединитель боковой							 ООО "Технопром" 2023 г.			

Таблица 1

Высота дорта	Количество метизов
H=35	12
H=60; 85; 110	20



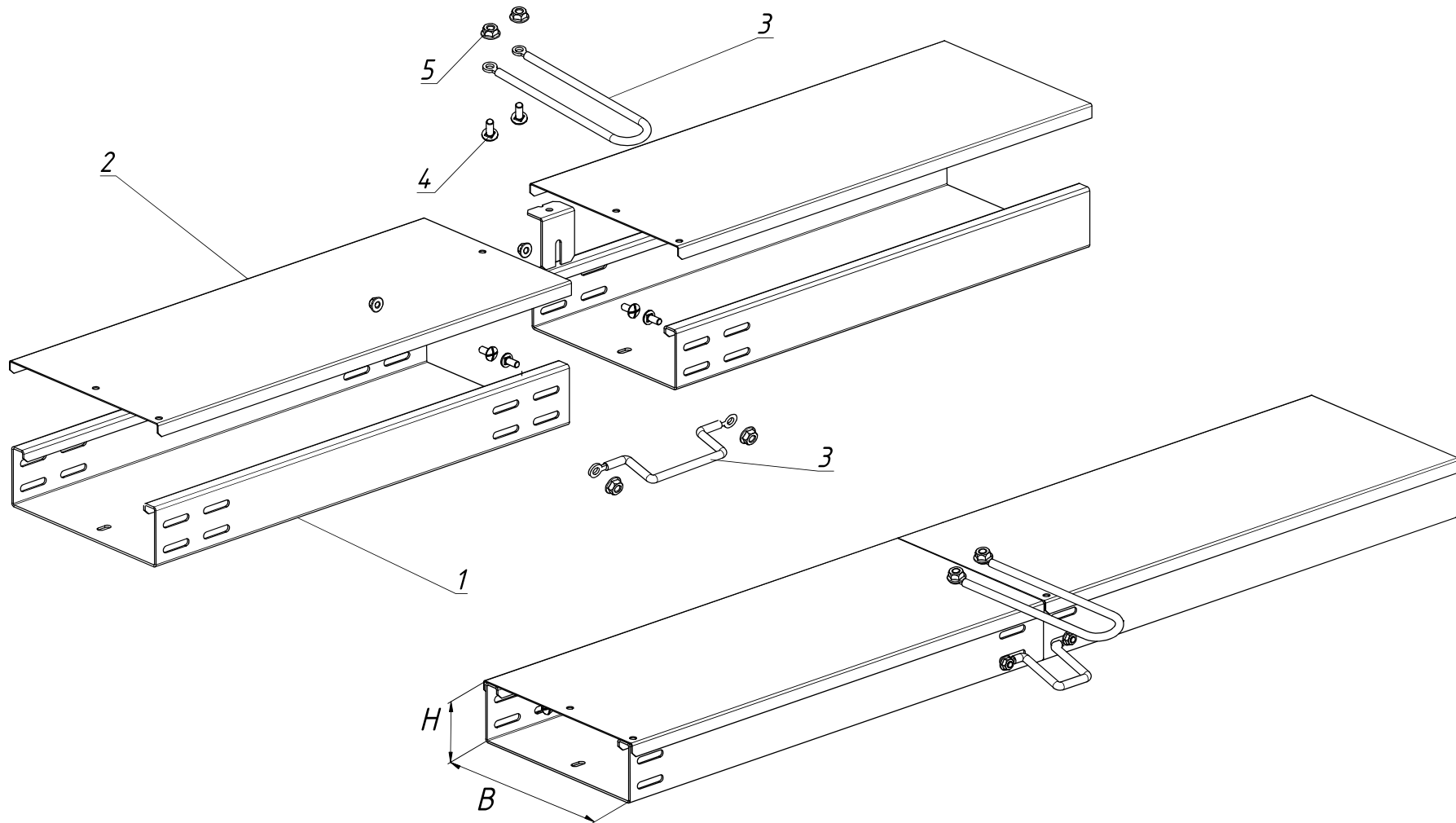
1. Высота "H" и ширина "B" лотка подбирается по каталогу "Остек".
2. Количество винтов ВМ-6 x 12.48-DIN-\*\*\* и гаек ГМСБ-6.8-DIN-\*\*\* определяется по Таблице 1 в зависимости от высоты лотка.

Инв. N подл. Подпись и дата. Взам. инв. N

Поз.	Артикул	Наименование	Кол-во
1	ПЛКП-"ВxH"-x3000-***	Промышленный лоток перфорированный шириной "В" и высотой "H"	2
2	СШП-"H"-***	Соединитель шарнирный высотой "H"	2
3	ВМ-6 x 12.48-DIN-***	Винт М6 x 12 DIN 7985	табл.1
4	ГМСБ-6.8-DIN-***	Гайка М6 со стопорным буртиком DIN 6923	табл.1

### ОСТЕК -ИМ -02- ПЛК

Изм.	Лист	№докум.	Подп.	Дата	Часть 2			
Разраб.				11.01	Система промышленных лотков	Стадия	Лист	Листов
Пров.				11.01			2.7	
					Соединитель шарнирный			
					ООО "Технопром" 2023 г.			



Инв. N подл. Подпись и дата. Взам. инв. N

Поз.	Артикул	Наименование	Кол-во
1	ПЛКН - "ВxН" x 3000-***	Промышленный лоток неперфорированный шириной "В" и высотой "Н"	2
2	КПЛКЗ - "В" x 3000-***	Крышка промышленного лотка шириной "В"	2
3	ЗПУ ***	Заземляющий проводник универсальный	2
4	ВМ - 6 x 12.48 - DIN - ***	Винт М6 x 12 DIN 7985	4
5	ГМСБ - 6.8 - DIN - ***	Гайка М6 со стопорным буртиком DIN 6923	4

1. Высота "Н" и ширина "В" лотка подбирается по каталогу "Остек".


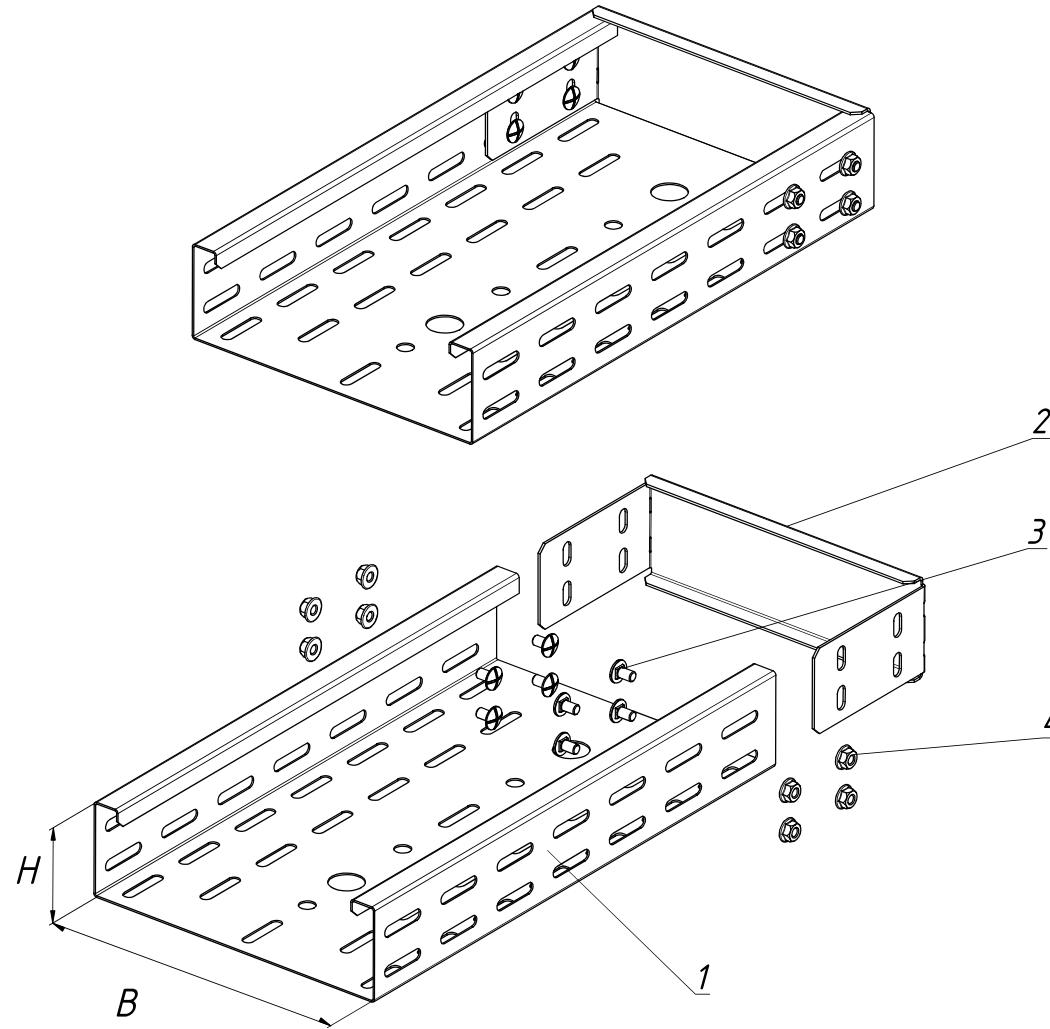
				<b>ОСТЕК - ИМ - 02 - ПЛК</b>		
				Часть 2		
Изм.	Лист	№докум.	Подп.	Дата	Стадия	Лист
Разраб.				11.01		2.8
Пров.				11.01		
Заземление крышки лотка					 ООО "Технопром" 2023 г.	

Таблица 1

Высота дорта	Количество метизов
H=35	4
H=60; 85; 110	8



1. Высота "H" и ширина "B" лотка подбирается по каталогу "Остек".
2. Количество винтов ВМ-6х12.48-DIN-\*\*\* и гаек ГМСБ-6.8-DIN-\*\*\* определяется по Таблице 1 в зависимости от высоты лотка.

Инв. N подл. Подпись и дата. Взам. инв. N

Поз.	Артикул	Наименование	Кол-во
1	ПЛКП - "ВxH" x 3000-***	Промышленный лоток перфорированный шириной "В" и высотой "H"	1
2	ЗРП - "ВxH" - ***	Заглушка -редукция шириной "В" и высотой "H"	1
3	ВМ-6 x 12.48-DIN-***	Винт М6 x 12 DIN 7985	табл.1
4	ГМСБ-6.8-DIN-***	Гайка М6 со стопорным буртиком DIN 6923	табл.1


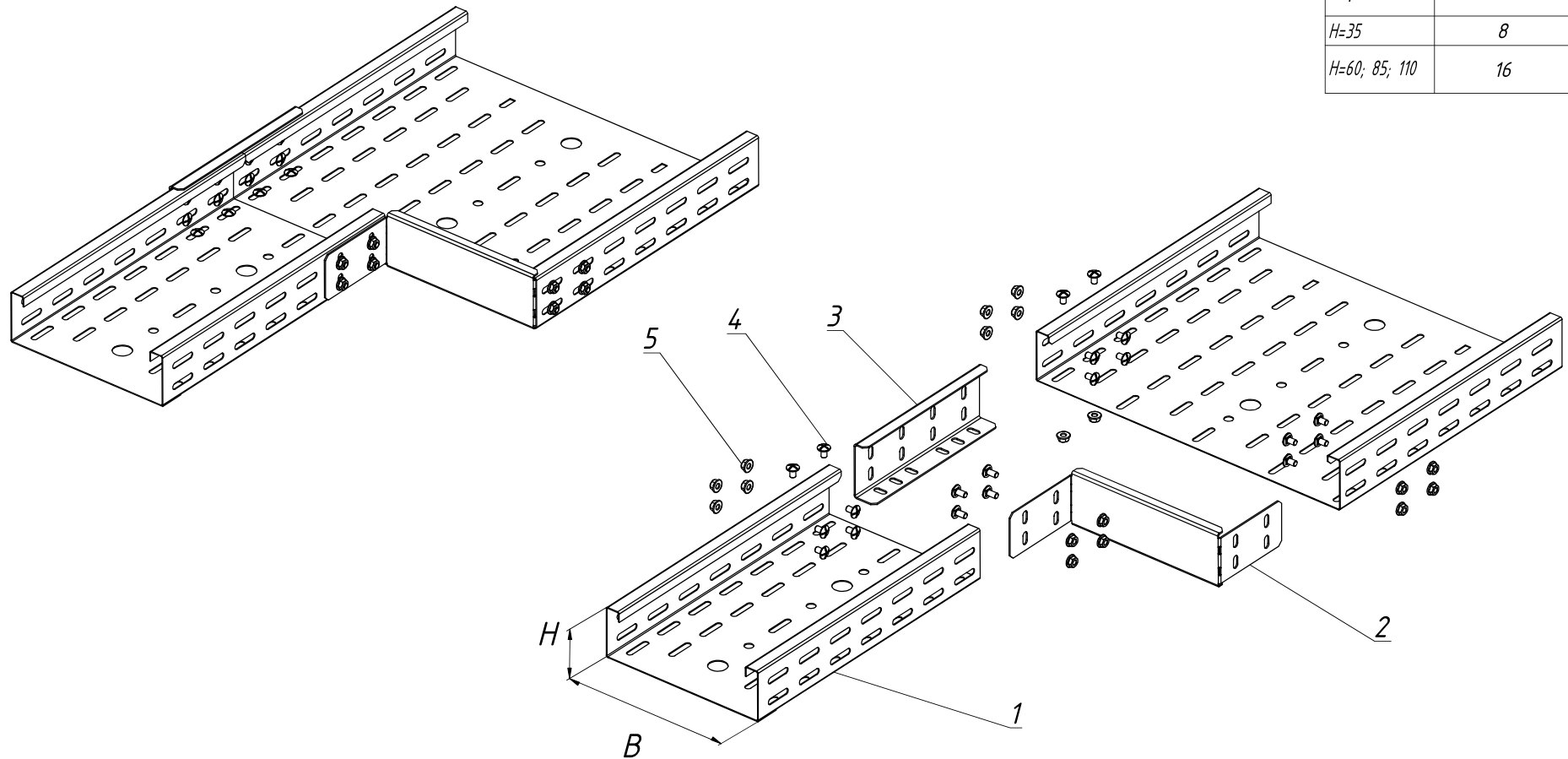
ОСТЕК -ИМ -02- ПЛК										
Изм.	Лист	№докум.	Подп.	Дата	Часть 2			Стадия	Лист	Листов
				11.01	Система промышленных лотков				2.9	
					Заглушка -редукция			 ООО "Технопром" 2023 г.		

Таблица 1


Высота дорта	Количество метизов
H=35	8
H=60; 85; 110	16



1. Высота "H" и ширина "B" лотка подбирается по каталогу "Остек".
2. Количество винтов *BM-6 x 12.48-DIN-\*\*\** и гаек *ГМСБ-6.8-DIN-\*\*\** определяется по Таблице 1 в зависимости от высоты лотка.

Инв. N подл. Подпись и дата. Взам. инв. N

Поз.	Артикул	Наименование	Кол-во
1	ПЛКП-"ВxH"-x3000-***	Промышленный лоток перфорированный шириной "В" и высотой "H"	1
2	ЗРП-"ВxH"-***	Заглушка-редукция шириной "В" и высотой "H"	1
3	СБП-"H"-***	Соединитель доковой высотой "H"	1
4	BM-6 x 12.48-DIN-***	Винт М6 x 12 DIN 7985	табл.1
5	ГМСБ-6.8-DIN-***	Гайка М6 со стопорным буртиком DIN 6923	табл.1

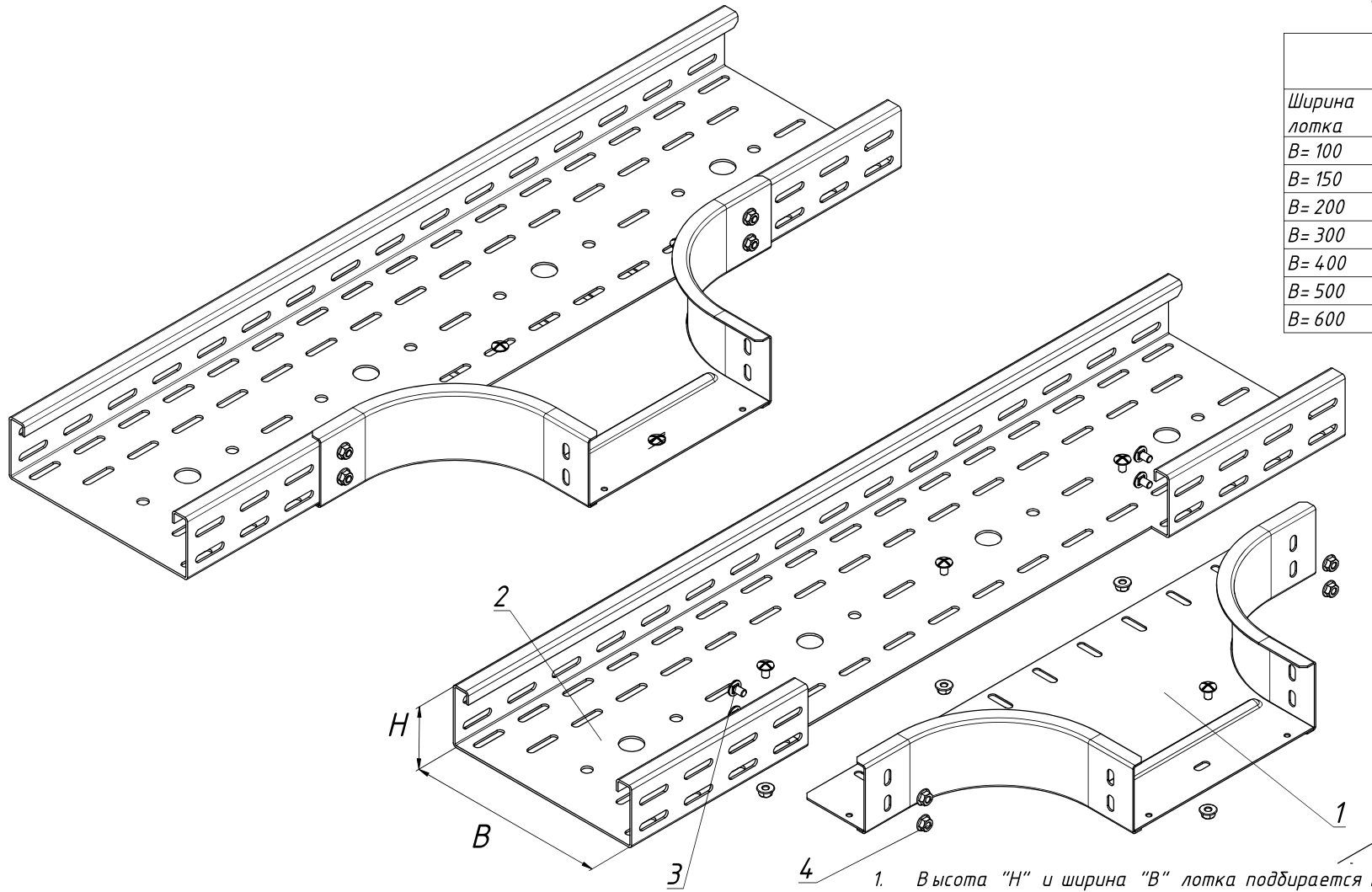
<b>ОСТЕК -ИМ -02- ПЛК</b>					
Часть 2					
Система промышленных лотков			Стадия	Лист	Листов
Переход доковой			2.10		
			 ООО "Технопром" 2023 г.		

Изм.	Лист	№докум.	Подп.	Дата
Разраб.				11.01
Пров.				



Таблица 1

Ширина лотка	Высота борта	
	H=35	H=60; 85; 110
	Количество метизов	
V= 100	8	12
V= 150	8	12
V= 200	16	20
V= 300	16	20
V= 400	16	20
V= 500	16	20
V= 600	24	28

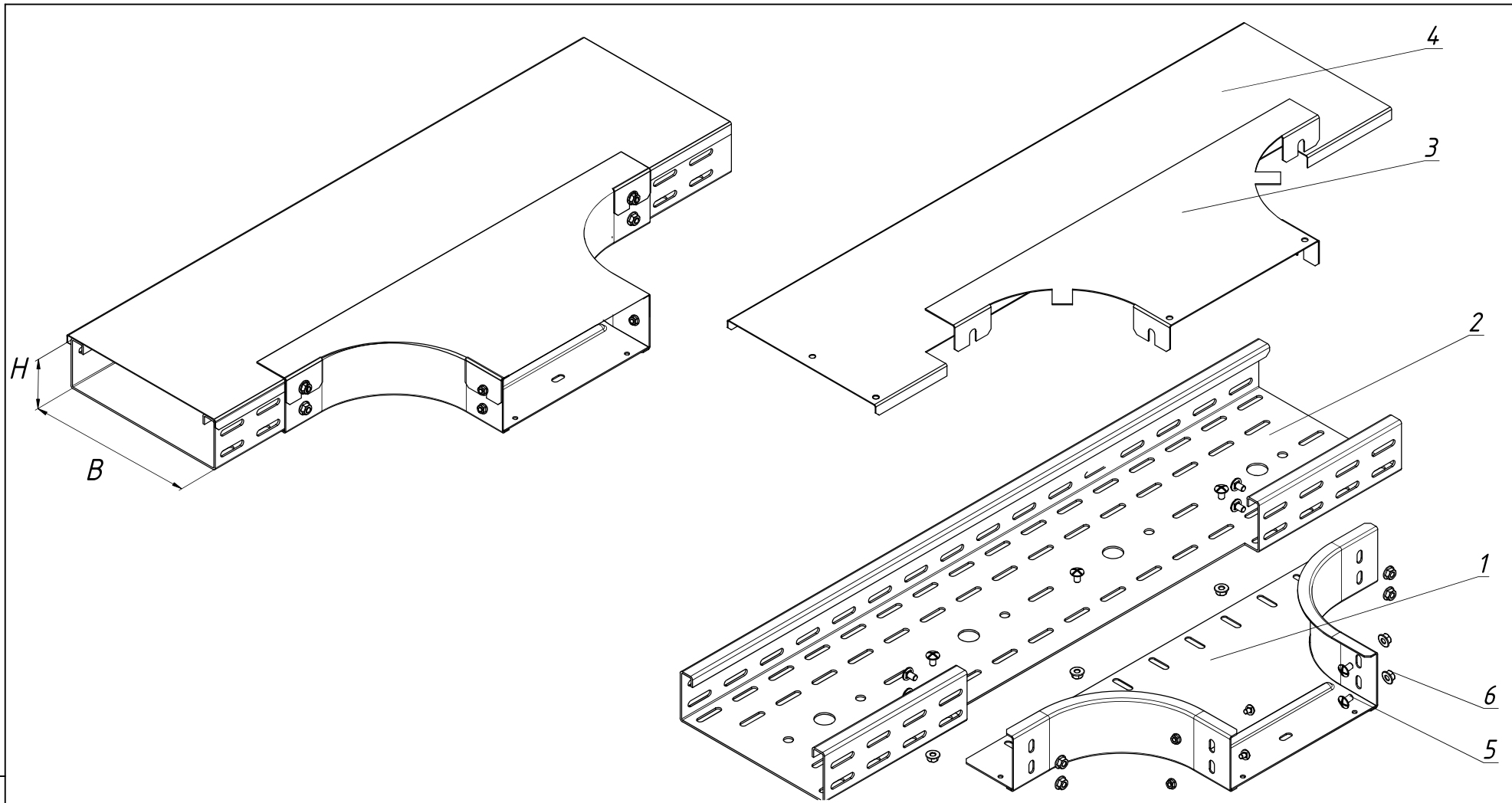


1. Высота "H" и ширина "B" лотка подбирается по каталогу "Остек".
2. Количество винтов VM-6 x 12.48-DIN-\*\*\* и гаек ГМСБ-6.8-DIN-\*\*\* определяется по Таблице 1 в зависимости от высоты лотка.

Инв. N подл.  
Подпись и дата  
Взам. инв. N

Поз.	Артикул	Наименование	Кол-во
1	ОП -"ВxH"-***	Ответвитель горизонтальный ОП шириной "В" и высотой H"	1
2	ПЛКП -"ВxH" x 3000-***	Промышленный лоток перфорированный шириной "В" и высотой H"	1
3	VM-6 x 12.48-DIN-***	Винт М6 x 12 DIN 7985	табл.1
4	ГМСБ-6.8-DIN-***	Гайка М6 со стопорным буртиком DIN 6923	табл.1

ОСТЕК -ИМ -02- ПЛК			
Изм.	Лист	№докум.	Подп.
Разраб.			Дата
Пров.			11.01
Часть 2			Стадия
Система промышленных лотков			Лист
Ответвитель			Листов
			2.11
			ООО "Технопром" 2023 г.



1. Высота "Н" и ширина "В" лотка подбирается по каталогу "Остек".
2. При расчёте комплектов винт - гайка для крепления крышки следует учитывать комплект винт - гайка для крепления аксессуара к лотку.

Инв. N подл. Подпись и дата. Взам. инв. N

Поз.	Артикул	Наименование	Кол-во
1	ОП - "ВxН" - ***	Ответвитель горизонтальный ОП шириной "В" и высотой Н	1
2	ПЛКП - "ВxН" x 3000 - ***	Промышленный лоток перфорированный шириной "В" и высотой Н	1
3	КОП - "ВxН" - ***	Крышка к ответвителю горизонтальному	1
4	КПЛК - "В" x 3000 - ***	Крышка лотка ПЛК шириной "В"	1
5	ВМ - 6 x 12.48 - DIN - ***	Винт М6 x 12 DIN 7985	-
6	ГМСБ - 6.8 - DIN - ***	Гайка М6 со стопорным буртиком DIN 6923	-


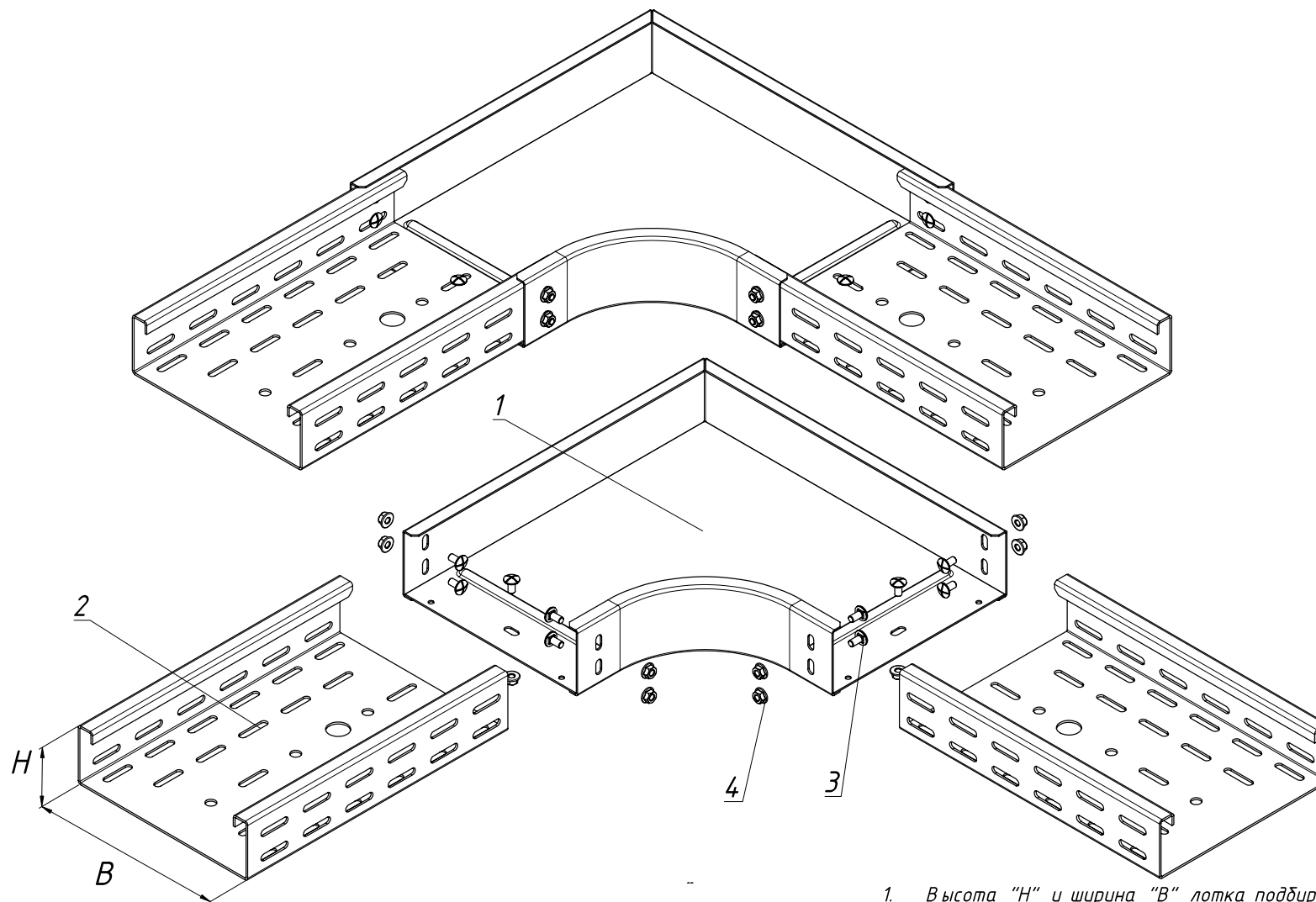
ОСТЕК - ИМ - 02 - ПЛК			
Изм.	Лист	№докум.	Подп.
Разраб.			Дата
Пров.			11.01
Часть 2			
Система промышленных лотков			Стадия
			Лист
			Листов
Крышка ответвителя			2.12
			000 "Технопром" 2023 г.

Таблица 1

	Высота борта	
	H=35	H=60; 85; 110
Ширина лотка	Количество метизов	
V= 100	8	12
V= 150	8	12
V= 200	16	20
V= 300	16	20
V= 400	16	20
V= 500	16	20
V= 600	24	28



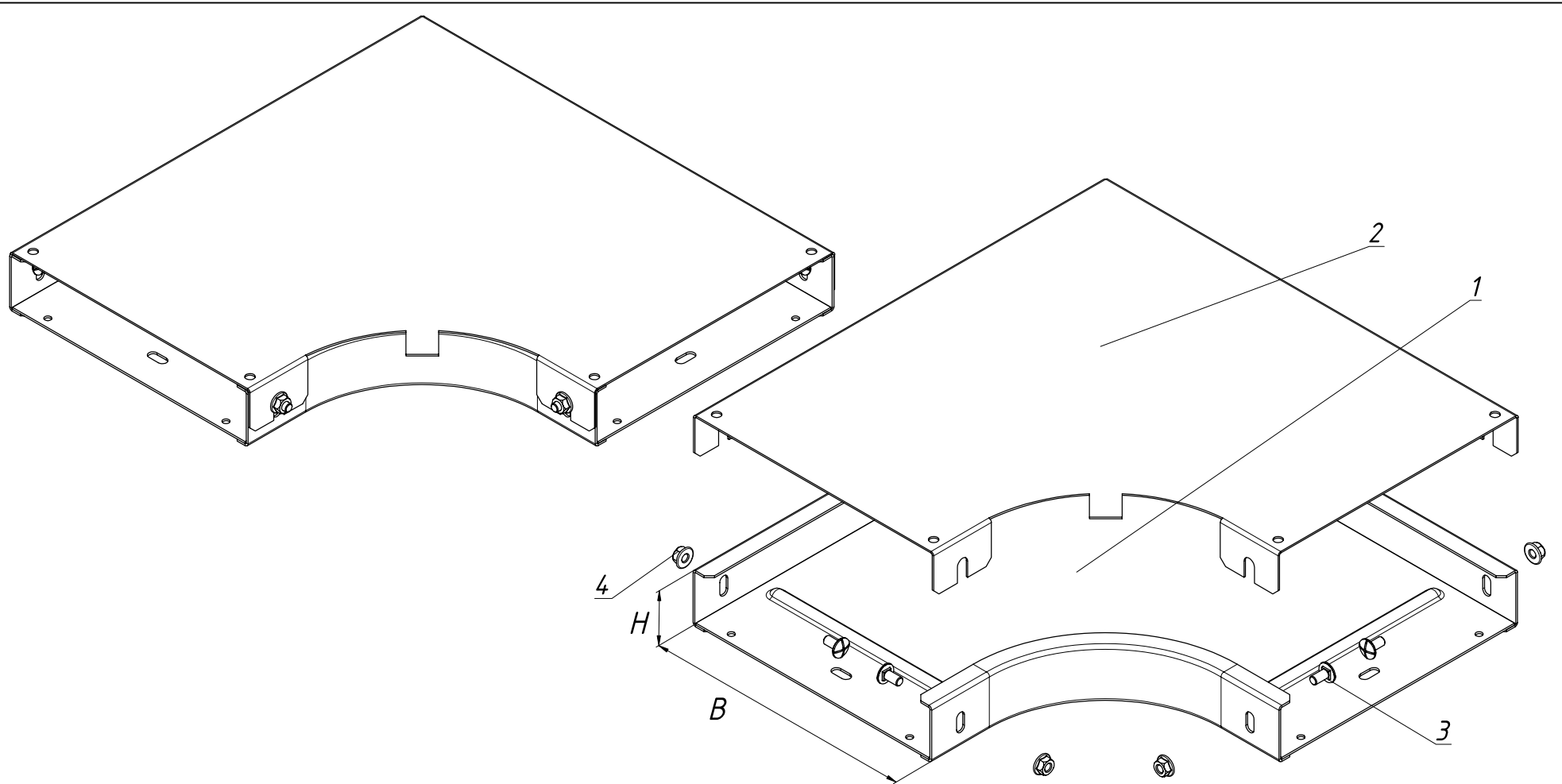
1. Высота "H" и ширина "B" лотка подбирается по каталогу "Остек".
2. Количество винтов VM-6x12.48-DIN-\*\*\* и гаек ГМСБ-6.8-DIN-\*\*\* определяется по Таблице 1 в зависимости от высоты лотка.

Инв. N подл. Подпись и дата. Взам. инв. N

Поз.	Артикул	Наименование	Кол-во
1	УГП 90-"ВxH"-***-R***-***	Угол горизонтальный УГП шириной "В" и высотой "H" (R- радиус)	1
2	ПЛКП, ПЛКН-"ВxH" x3000-***	Промышленный лоток шириной "В" и высотой "H"	1
3	VM-6x12.48-DIN-***	Винт М6x12 DIN 7985	табл.1
4	ГМСБ-6.8-DIN-***	Гайка М6 со стопорным бубликом DIN 6923	табл.1

ОСТЕК -ИМ -02- ПЛК			
Изм./Лист	№докум.	Подп.	Дата
Разраб.			11.01
Пров.			11.01
Часть 2			Стадия
Система промышленных лотков			Лист 2.13
Угол горизонтальный УГП			Листов
			ООО "Технопром" 2023 г.





1. Высота "H" и ширина "B" лотка подбирается по каталогу "Остек".
2. При расчёте комплектов винт-гайка для крепления крышки следует учитывать комплект винт-гайка для крепления аксессуара к лотку.

Инв. N подл. Подпись и дата. Взам. инв. N

Поз.	Артикул	Наименование	Кол-во
1	УГП 90-"ВxH"-***-R***-***	Угол горизонтальный УГП шириной "В" и высотой "H" (R- радиус)	1
2	КУГП 90-"В"-***-R***	Крышка к углу горизонтальному шириной "В"	1
3	ВМ-6 x 12.48-DIN-***	Винт М6 x 12 DIN 7985	-
4	ГМСБ-6.8-DIN-***	Гайка М6 со стопорным бубликом DIN 6923	-


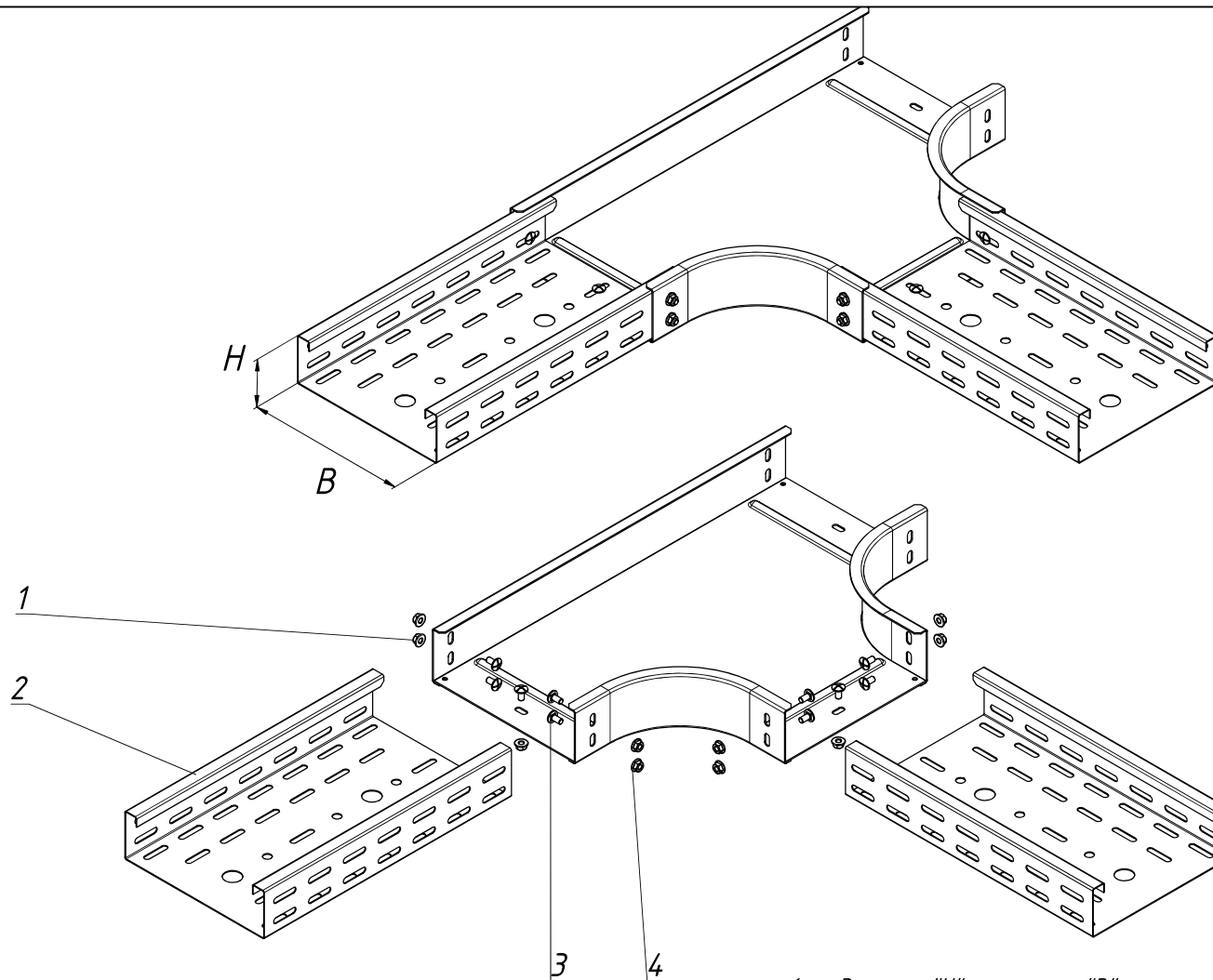
ОСТЕК -ИМ -02- ПЛК				Стадия	Лист	Листов
Изм./Лист	№докум.	Подп.	Дата	Часть 2	2.14	
Разраб.			11.01			
Пров.			11.01			
Крышка угла горизонтального				 ООО "Технопром" 2023 г.		

Таблица 1

Ширина лотка	Высота борта	
	H=35	H=60; 85; 110
B= 100	12	18
B= 150	12	18
B= 200	24	30
B= 300	24	30
B= 400	24	30
B= 500	24	30
B= 600	36	42

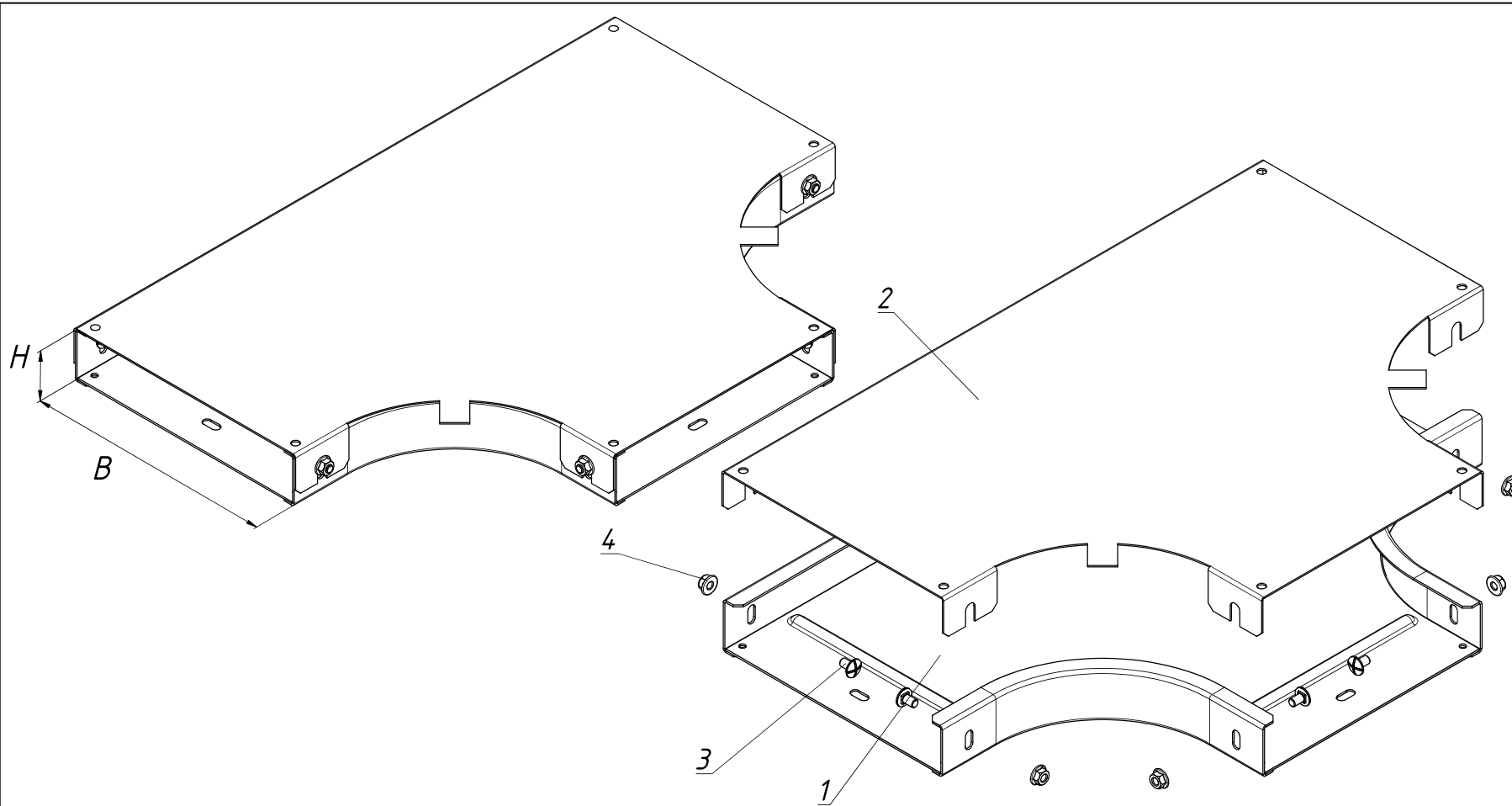


1. Высота "H" и ширина "B" лотка подбирается по каталогу "Остек".
2. Количество винтов ВМ-6 х 12.48-DIN-\*\*\* и гаек ГМСБ-6.8-DIN-\*\*\* определяется по Таблице 1 в зависимости от высоты лотка.

Инв. N подл. Подпись и дата Взам. инв. N

Поз.	Артикул	Наименование	Кол-во
1	ТП-"ВxH"-***-R***-***	T-отвод горизонтальный шириной "В" и высотой "H"	1
2	ПЛКП-"ВxH" x 3000-***	Промышленный лоток перфорированный шириной "В" и высотой "H"	3
3	ВМ-6 х 12.48-DIN-***	Винт М6 х 12 DIN 7985	табл.1
4	ГМСБ-6.8-DIN-***	Гайка М6 со стопорным буртиком DIN 6923	табл.1

ОСТЕК -ИМ -02- ПЛК			
Изм.	Лист	№докум.	Подп.
Разраб.			Дата
Пров.			11.01
Часть 2			Стадия
Система промышленных лотков			Лист
T-отвод горизонтальный			Листов
			2.15
			OSTEC
			ООО "Технопром" 2023 г.



1. Высота "H" и ширина "B" лотка подбирается по каталогу "Остек".
2. При расчёте комплектов винт-гайка для крепления крышки следует учитывать комплект винт-гайка для крепления аксессуара к лотку.

Инв. N подл. Подпись и дата. Взам. инв. N

Поз.	Артикул	Наименование	Кол-во
1	ТП-"ВxH"-***-R***-***	Т-отвод горизонтальный шириной "В" и высотой "H"	1
2	КТП-"В"-***-R***-***	Крышка к Т-отводу горизонтальному шириной "В"	1
3	ВМ-6 x 12.48-DIN-***	Винт М6 x 12 DIN 7985	-
4	ГМСБ-6.8-DIN-***	Гайка М6 со стопорным буртиком DIN 6923	-


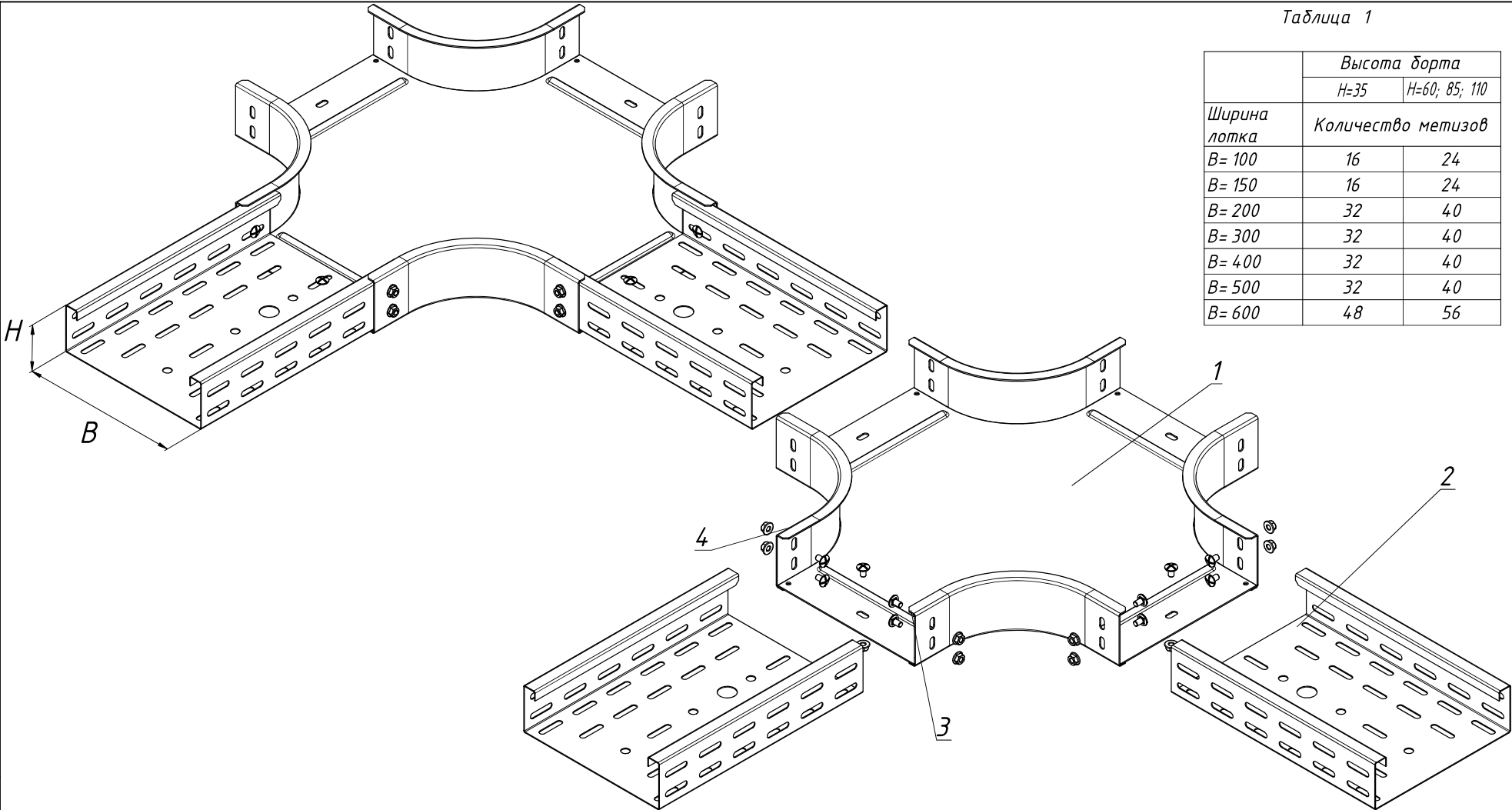
<b>ОСТЕК -ИМ -02- ПЛК</b>			
Изм.	Лист	№докум.	Подп.
Разраб.			Дата
Пров.			11.01
Часть 2			Стадия
Система промышленных лотков			Лист
Крышка Т-отвода горизонтального			Листов
			2.16
			 ООО "Технопром" 2023 г.

Таблица 1

Ширина лотка	Высота борта	
	H=35	H=60; 85; 110
B= 100	16	24
B= 150	16	24
B= 200	32	40
B= 300	32	40
B= 400	32	40
B= 500	32	40
B= 600	48	56

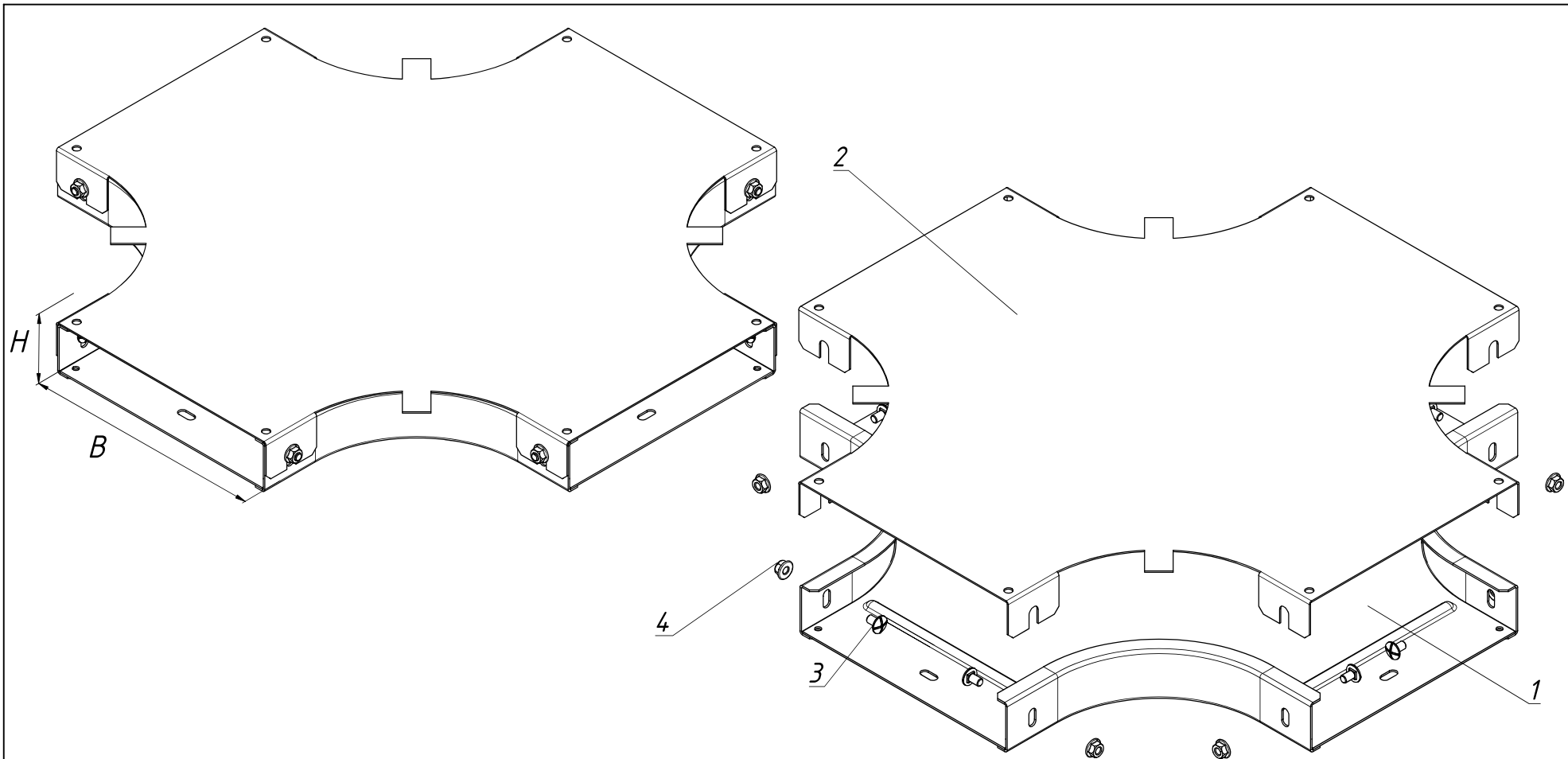


1. Высота "H" и ширина "B" лотка подбирается по каталогу "Остек".
2. Количество винтов ВМ-6 х 12.48-DIN-\*\*\* и гаек ГМСБ-6.8-DIN-\*\*\* определяется по Таблице 1 в зависимости от высоты лотка.

Инв. N подл. Подпись и дата. Взам. инв. N

Поз.	Артикул	Наименование	Кол-во
1	ХРП-"ВxH"-***-R***-***	Разветвитель крестообразный горизонтальный шириной "B" и высотой "H"	1
2	ПЛКП-"ВxH" x 3000-***	Промышленный лоток перфорированный шириной "B" и высотой "H"	4
3	ВМ-6 х 12.48-DIN-***	Винт М6 х 12 DIN 7985	табл.1
4	ГМСБ-6.8-DIN-***	Гайка М6 со стопорным буртиком DIN 6923	табл.1

ОСТЕК -ИМ -02- ПЛК			
Изм/Лист	№докум.	Подп.	Дата
Разраб.			11.01
Пров.			11.01
Часть 2			Стандия
Система промышленных лотков			Лист 2.17
Разветвитель крестообразный горизонтальный			Листов
			000 "Технопром" 2023 г.



1. Высота "H" и ширина "B" лотка подбирается по каталогу "Остек".
2. При расчёте комплектов винт-гайка для крепления крышки следует учитывать комплект винт-гайка для крепления аксессуара к лотку.

Инв. N подл. Подпись и дата Взам. инв. N

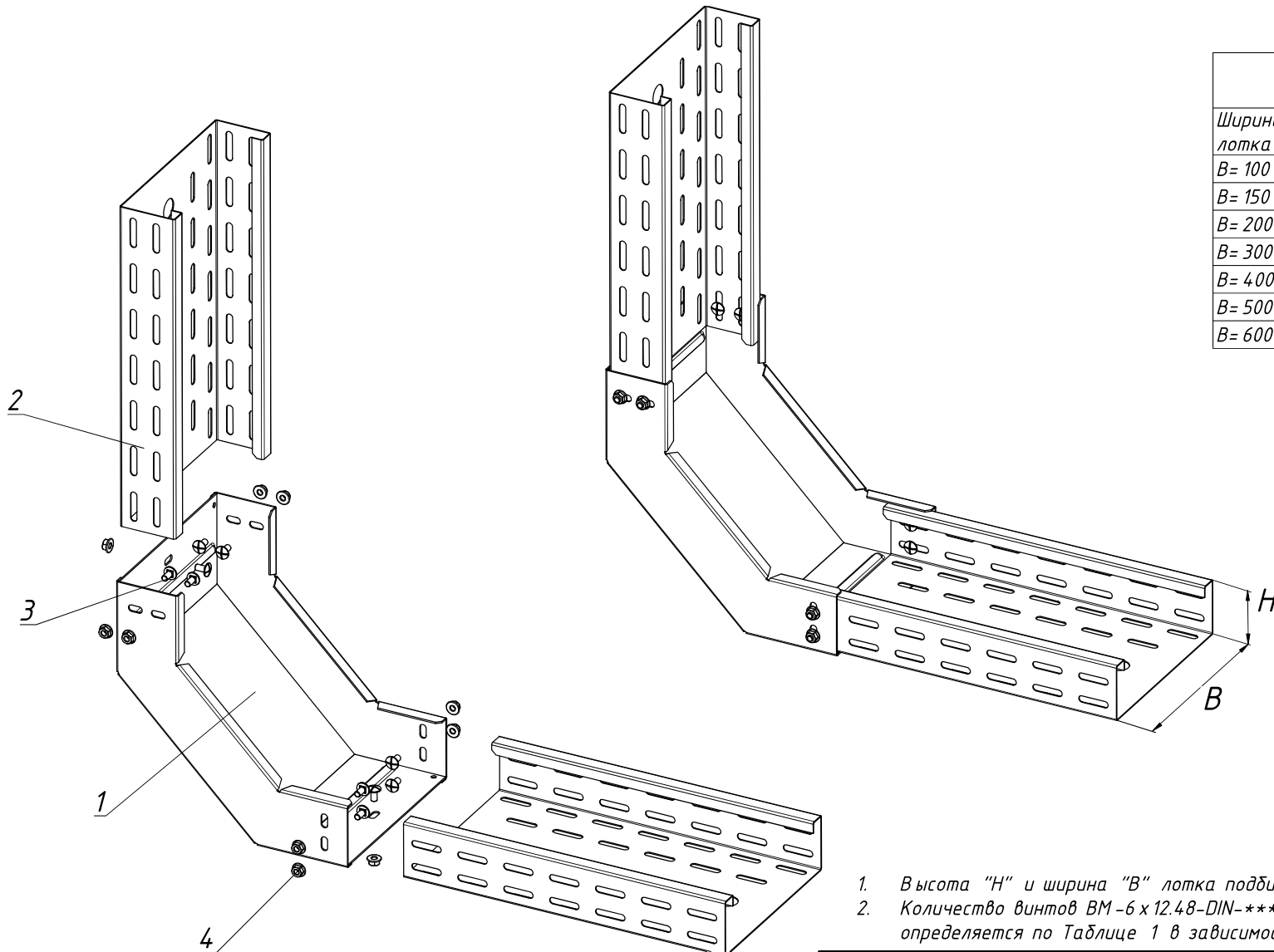
Поз.	Артикул	Наименование	Кол-во
1	ХРП-"ВxH"-***-R***-***	Разветвитель крестообразный горизонтальный шириной "В" и высотой "H"	1
2	КХРП-"В"-***-R***-***	Крышка к разветвителю крестообразному горизонтальному шириной "В"	1
3	ВМ-6 x 12,48-DIN-***	Винт М6 x 12 DIN 7985	-
4	ГМСБ-6,8-DIN-***	Гайка М6 со стопорным буртиком DIN 6923	-

ОСТЕК -ИМ -02- ПЛК				Стадия	Лист	Листов
Изм.	Лист	№докум.	Подп.	Дата		
Разраб.				11.01		
Пров.				11.01		
				Часть 2		
				Система промышленных лотков		
				Крышка разветвителя крестообразного		
				 ООО "Технопром" 2023 г.		



Таблица 1

Ширина лотка	Высота борта	
	H=35	H=60; 85; 110
V= 100	8	12
V= 150	8	12
V= 200	16	20
V= 300	16	20
V= 400	16	20
V= 500	16	20
V= 600	24	28

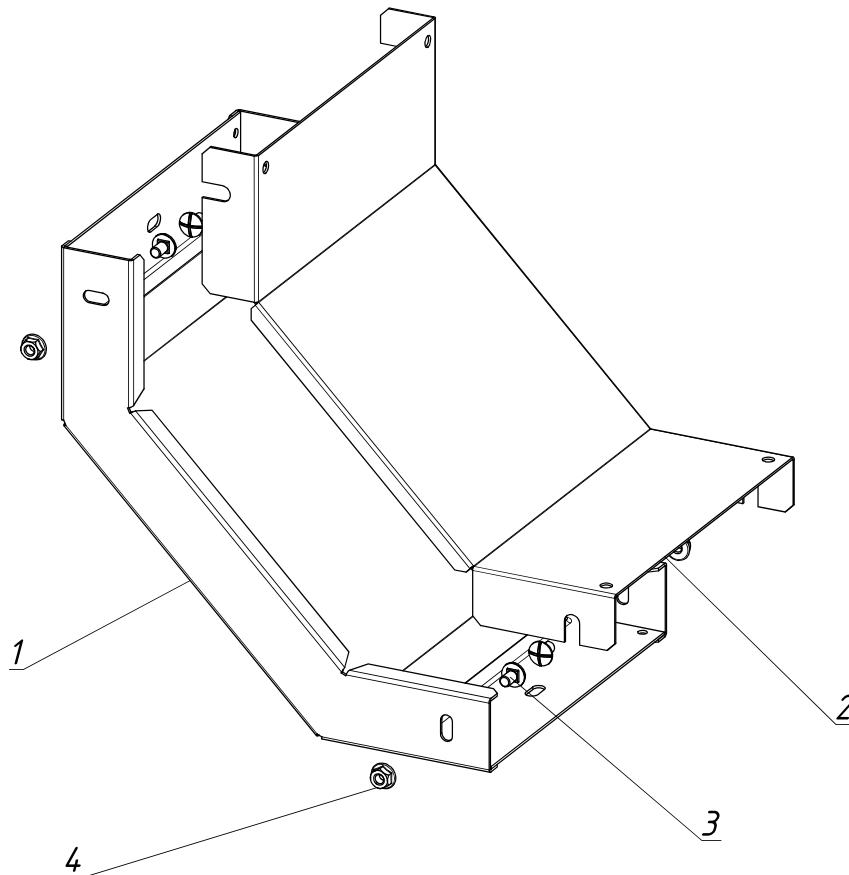
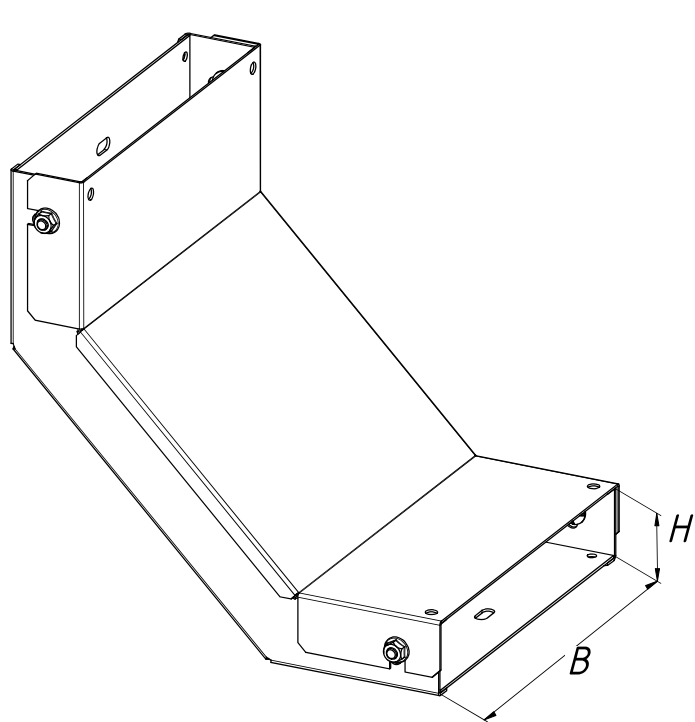


1. Высота "H" и ширина "B" лотка подбирается по каталогу "Остек".
2. Количество винтов ВМ-6 х 12.48-DIN-\*\*\* и гаек ГМСБ-6.8-DIN-\*\*\* определяется по Таблице 1 в зависимости от высоты лотка.

Инв. N подл. Подпись и дата. Взам. инв. N

Поз.	Артикул	Наименование	Кол-во
1	УСВНП 90-"ВxH"-***	Угловой соединитель внутренний шириной "В" и высотой "H"	1
2	ПЛКП-"ВxH" x 3000-***	Промышленный лоток перфорированный шириной "В" и высотой "H"	2
3	ВМ-6 х 12.48-DIN-***	Винт М6 х 12 DIN 7985	табл.1
4	ГМСБ-6.8-DIN-***	Гайка М6 со стопорным бубликом DIN 6923	табл.1

ОСТЕК -ИМ -02- ПЛК			
Изм./Лист	№докум.	Подп.	Дата
Разраб.			11.01
Пров.			11.01
Часть 2			Стадия
Система промышленных лотков			Лист
Угловой соединитель внутренний			Листов
			2.19
ООО "Технопром" 2023 г.			



1. Высота "H" и ширина "B" лотка подбирается по каталогу "Остек".
2. При расчёте комплектов винт-гайка для крепления крышки следует учитывать комплект винт-гайка для крепления аксессуара к лотку.

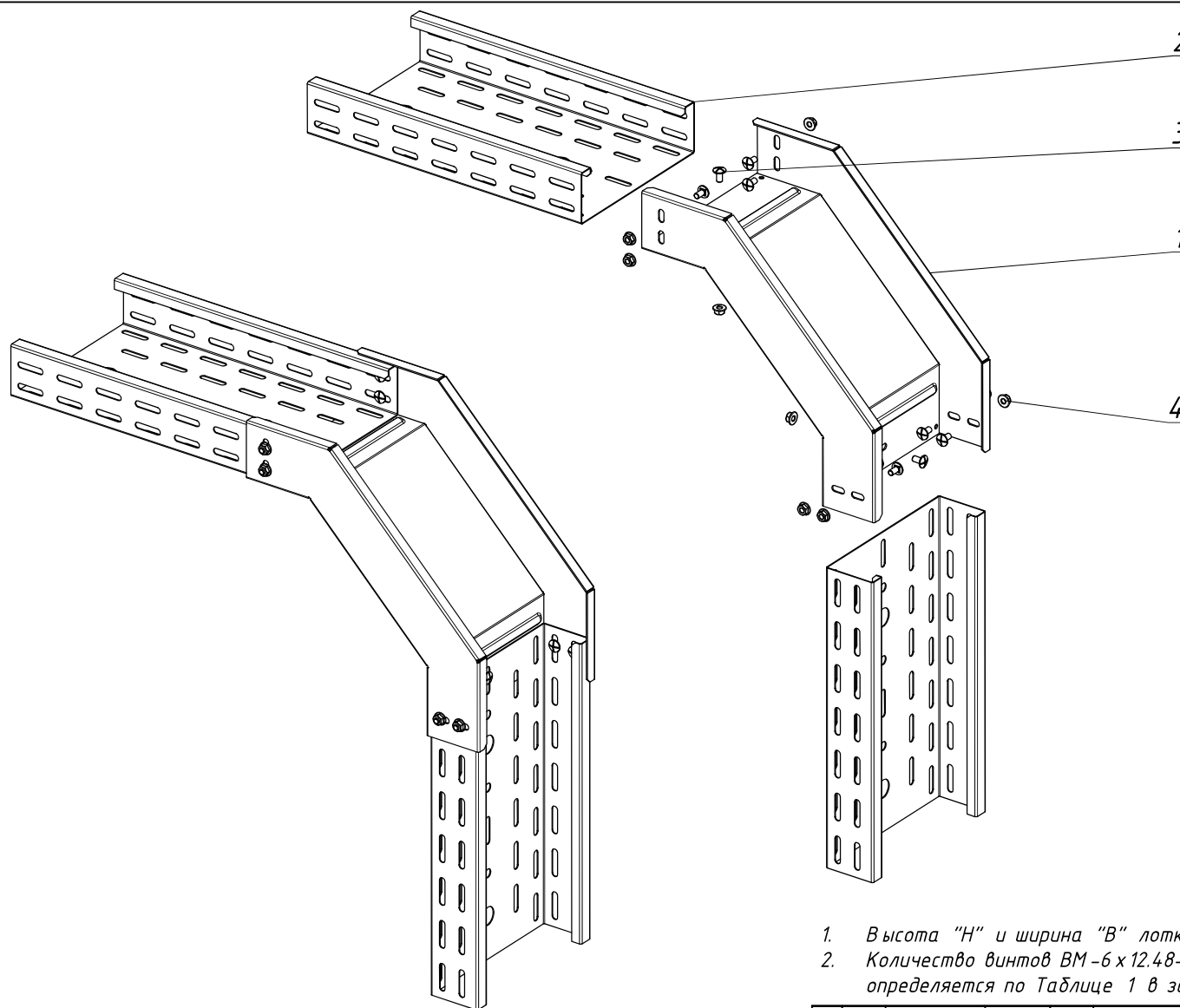
Инв. N подл. Подпись и дата Взам. инв. N

Поз.	Артикул	Наименование	Кол-во
1	УСВНП 90-"ВxH"-***	Угловой соединитель внутренний шириной "В" и высотой H	1
2	КУСВНП 90-"В"-***	Крышка к угловому соединителю внутреннему шириной "В"	1
3	ВМ-6 x 12.48-DIN-***	Винт М6 x 12 DIN 7985	-
4	ГМСБ-6.8-DIN-***	Гайка М6 со стопорным буртиком DIN 6923	-

ОСТЕК-ИМ-02-ПЛК			
Изм.	Лист	№докум.	Подп.
Разраб.			Дата
Пров.			11.01
Часть 2			Стадия
Система промышленных лотков			Лист
Крышка углового соединителя внутреннего			Листов
			2.20
			OSTEC
			ООО "Технопром" 2023 г.

Таблица 1

Ширина лотка	Высота борта	
	H=35	H=60; 85; 110
B= 100	8	12
B= 150	8	12
B= 200	16	20
B= 300	16	20
B= 400	16	20
B= 500	16	20
B= 600	24	28

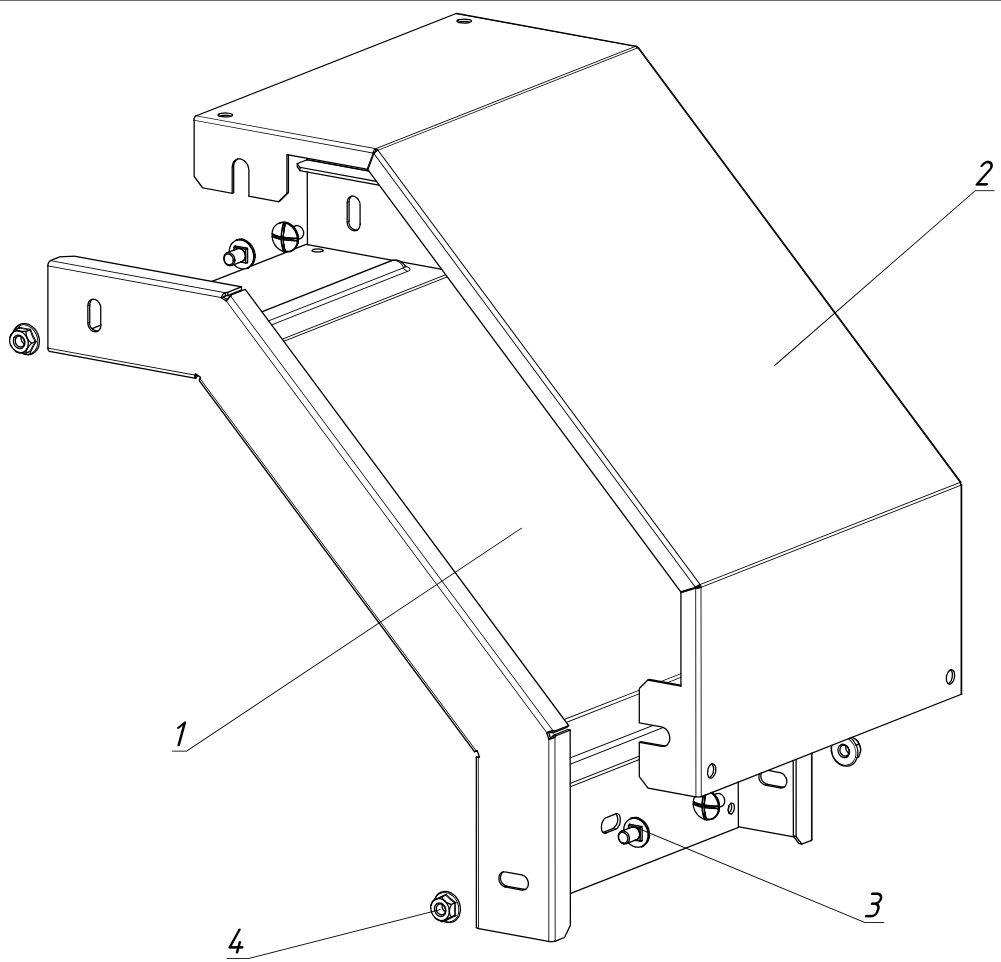
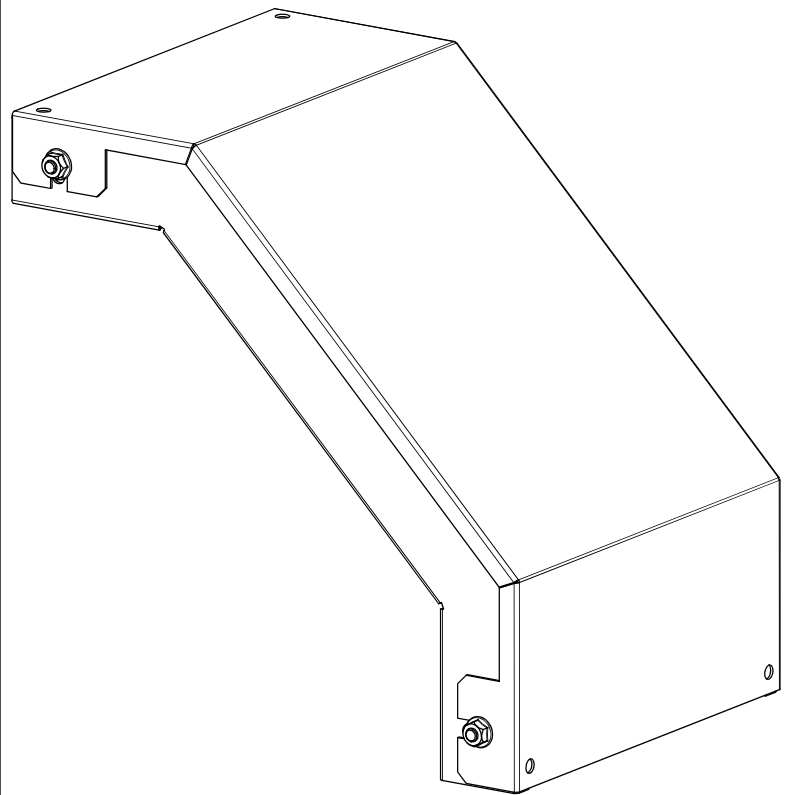


1. Высота "Н" и ширина "В" лотка подбирается по каталогу "Остек".
2. Количество винтов ВМ-6 х 12,48-DIN-\*\*\* и гаек ГМСБ-6,8-DIN-\*\*\* определяется по Таблице 1 в зависимости от высоты лотка.

Инв. N подл. Подпись и дата. Взам. инв. N

Поз.	Артикул	Наименование	Кол-во
1	УСВП 90-"ВxН"-***	Угловой соединитель внешний шириной "В" и высотой "Н"	1
2	ПЛКП-"ВxН" х 3000-***	Промышленный лоток перфорированный шириной "В" и высотой "Н"	2
3	ВМ-6 х 12,48-DIN-***	Винт М6 х 12 DIN 7985	табл.1
4	ГМСБ-6,8-DIN-***	Гайка М6 со стопорным буртиком DIN 6923	табл.1

ОСТЕК -ИМ -02- ПЛК				
Изм.	Лист	№докум.	Подп.	Дата
Разраб.				11.01
Пров.				11.01
Часть 2				Стадия
Система промышленных лотков				Лист
Угловой соединитель внешний				Листов
				2.21
				ООО "Технопром" 2023 г.

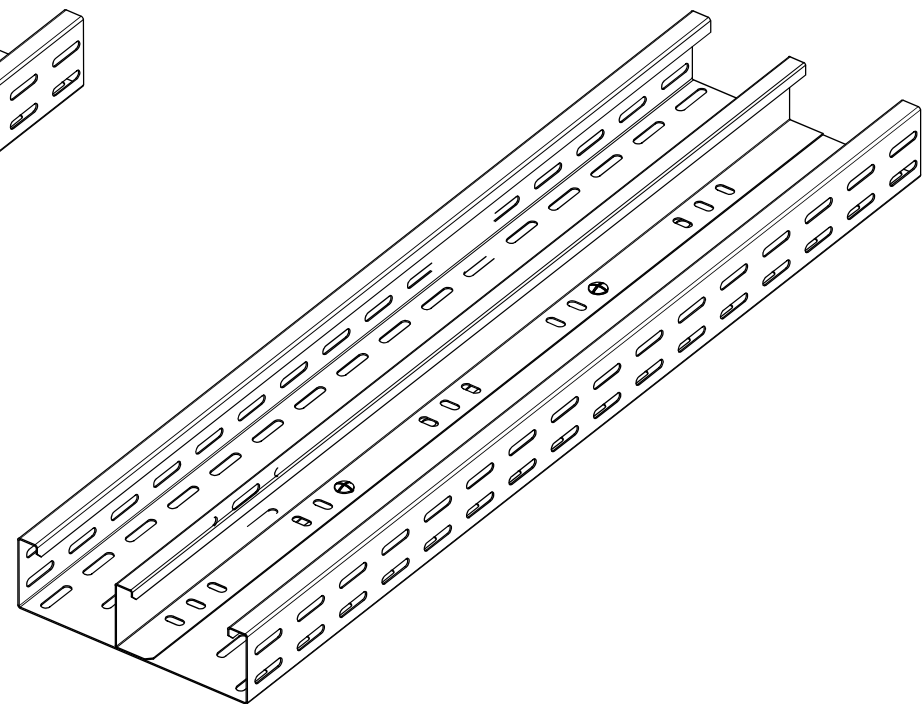
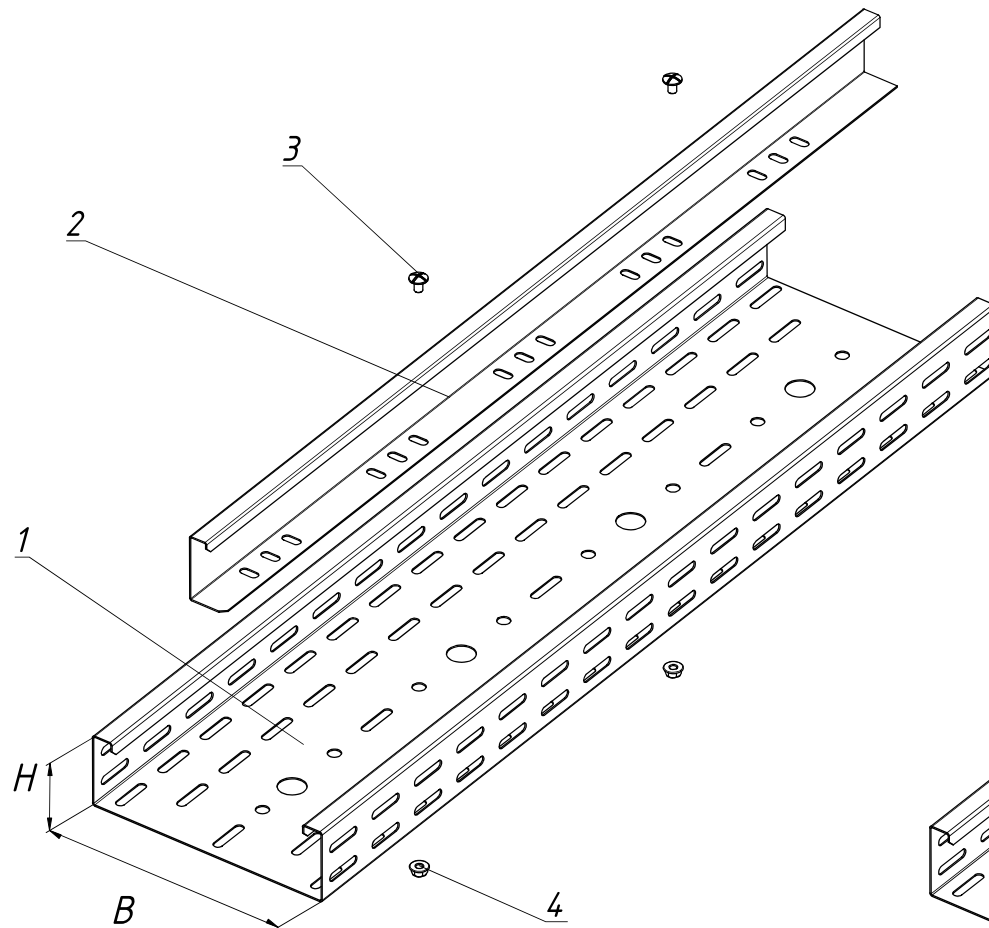


1. Высота "Н" и ширина "В" лотка подбирается по каталогу "Остек".
2. При расчёте комплектов винт-гайка для крепления крышки следует учитывать комплект винт-гайка для крепления аксессуара к лотку.

Инв. N подл. Подпись и дата. Взам. инв. N

Поз.	Артикул	Наименование	Кол-во
1	УСВП 90-"ВxН"-***	Угловой соединитель внешний шириной "В" и высотой Н	1
2	КУСВП 90-"В"-***	Крышка к угловому соединителю внешнему шириной "В"	1
3	ВМ-6 x 12.48-DIN-***	Винт М6 x 12 DIN 7985	-
4	ГМСБ-6.8-DIN-***	Гайка М6 со стопорным буртиком DIN 6923	-


ОСТЕК -ИМ -02- ПЛК				Стадия	Лист	Листов
Изм./Лист	№докум.	Подп.	Дата	Часть 2	2.22	
Разраб.			11.01			
Пров.			11.01			
Система промышленных лотков				Крышка углового соединителя внешнего		
				 ООО "Технопром" 2023 г.		



1. Высота "H" и ширина "B" лотка подбирается по каталогу "Остек".
2. Шаг крепления перегородки к лотку комплектом винт-гайка 1м.

Инв. N подл. Подпись и дата. Взам. инв. N

Поз.	Артикул	Наименование	Кол-во
1	ПЛКП - "ВxH" x 3000-***	Промышленный лоток перфорированный шириной "В" и высотой "H"	1
2	ПЛП - "H" x 3000-***	Перегородка в лоток высотой "H"	1
3	ВМ - 6 x 12.48 - DIN - ***	Винт М6 x 12 DIN 7985	3
4	ГМСБ - 6.8 - DIN - ***	Гайка М6 со стопорным буртиком DIN 6923	3

ОСТЕК - ИМ - 02 - ПЛК			
Изм/Лист	№докум.	Подп.	Дата
Разраб.			11.01
Пров.			11.01
Часть 2			Стадия
Система промышленных лотков			Лист 2.23
Разделительная перегородка			Листов
			 ООО "Технопром" 2023 г.



*ООО «Технопром»*

## *Монтажная Инструкция*

*Часть 3*

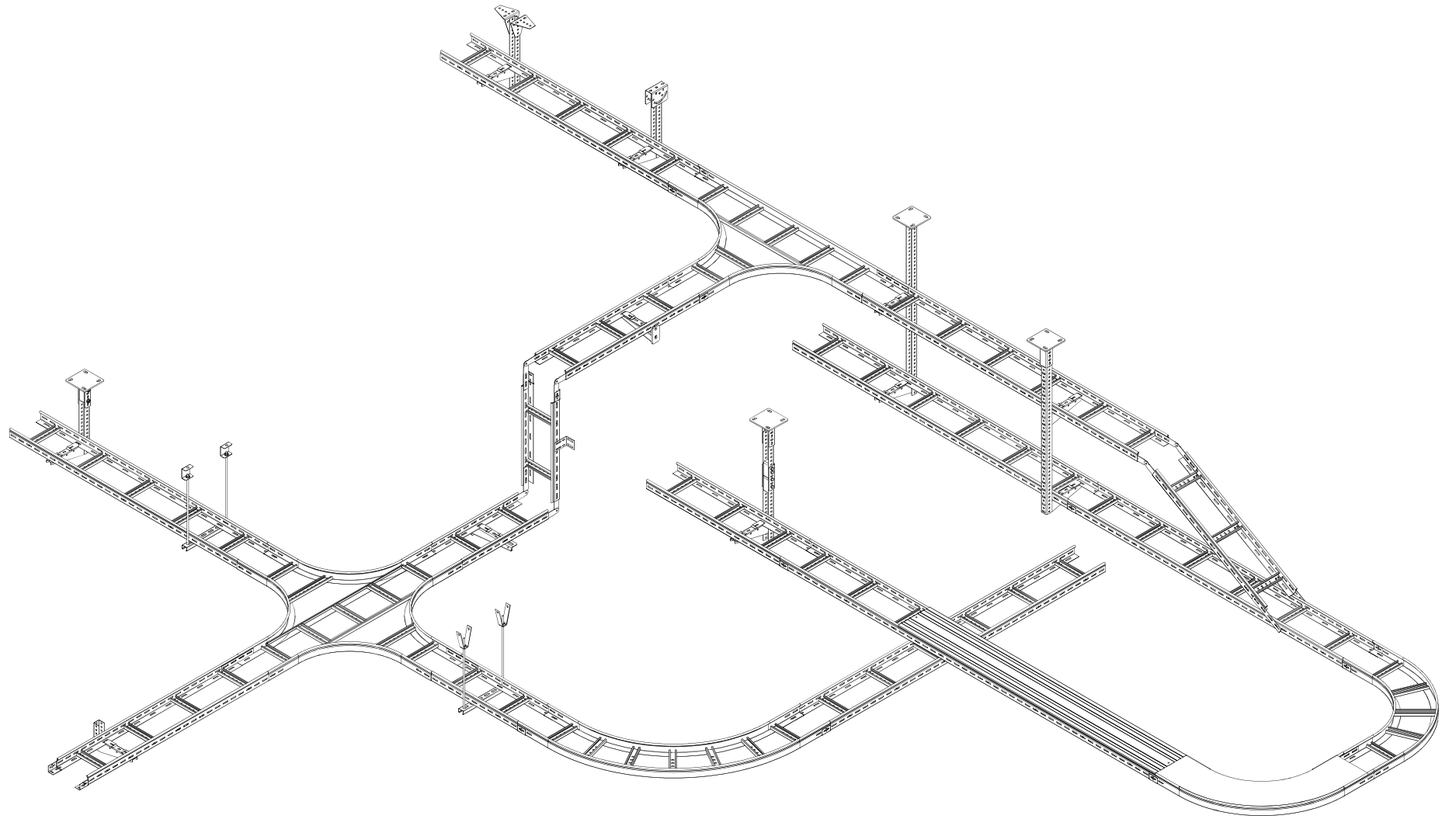
*Система лестничных лотков*

*ОСТЕК –ИМ –03– НЛО*

*Начальник технического отдела*

*А.С.Асеев*


*2023*



Инв. N подл.

Подпись и дата

Взам. инв. N

				<b>ОСТЕК - ИМ - 03 - НЛО - СБ</b>		
				Часть 3		
				Система лестничных лотков		Листов
				3.2		
				Схема сборки лотков НЛО		Лист
				 ООО "Технопром" 2023 г.		
Изм.	Лист	№ док.м.	Подп.	Дата		
				11.01		
Пров.				11.01		

Содержание	
Лист	Наименование
3.1	Титульный лист
3.2	Схема сборки лотков НЛО
3.3	Содержание
3.4	Соединитель лотков внахлест (папа-мама)
3.5	Соединитель универсальный
3.6	Соединитель универсальный изменяемый
3.7	Соединитель универсальный шарнирный горизонтальный
3.8	Соединитель универсальный шарнирный
3.9	Секция шарнирного соединения
3.10	Угол внутренний
3.11	Угол внешний
3.12	Поворот лестничного лотка
3.13	Тройник для лестничного лотка
3.14	Крестообразный разветвитель для лестничного лотка
3.15	Спуск кабельный для лестничного лотка
3.16	Прижим лестничного лотка
3.17	Держатель крышки лотка
3.18	Крепление крышки на лестничном лотке
3.19	Крышка двускатная
3.20	Крышка лотка для заземления КЛЗТэ
3.21	Перегородка
3.22	Соединитель перегородки
3.23	Соединитель вертикального лестничного лотка
3.24	Усиленная скоба крепления лестничного лотка
3.25	Фиксация НЛО фланцем

### Аннотация

Часть 3 (ОСТЕК-ИМ-03-НЛО) – Система лестничных лотков серии НЛО, ВЛЛ предназначена для размещения кабелей и организации кабельных трасс в промышленных, коммерческих и жилых зданиях, включая прокладку на открытом воздухе. Отличается повышенной несущей способностью, стойкостью к ветровым и снеговым нагрузкам.

Пригодна для использования в агрессивных средах.  
Выпускается в горизонтальном и вертикальном варианте.

Лотки лестничные серии НЛО изготавливаются из стали 08 ПС ГОСТ 1050-88, нержавеющей стали.

Может комплектоваться крышкой.

Технические характеристики и параметры линейки:

- нагрузка до 225 кг/м;
- ширина лотка 200/300/400/500/600 мм;
- высота лотка 50/60/80/100 мм;
- длина лотка 3000/6000 мм;
- толщина металла 1,2/1,5/2,0 мм.

Инв. N подл.

Подпись и дата

Взам. инв. N


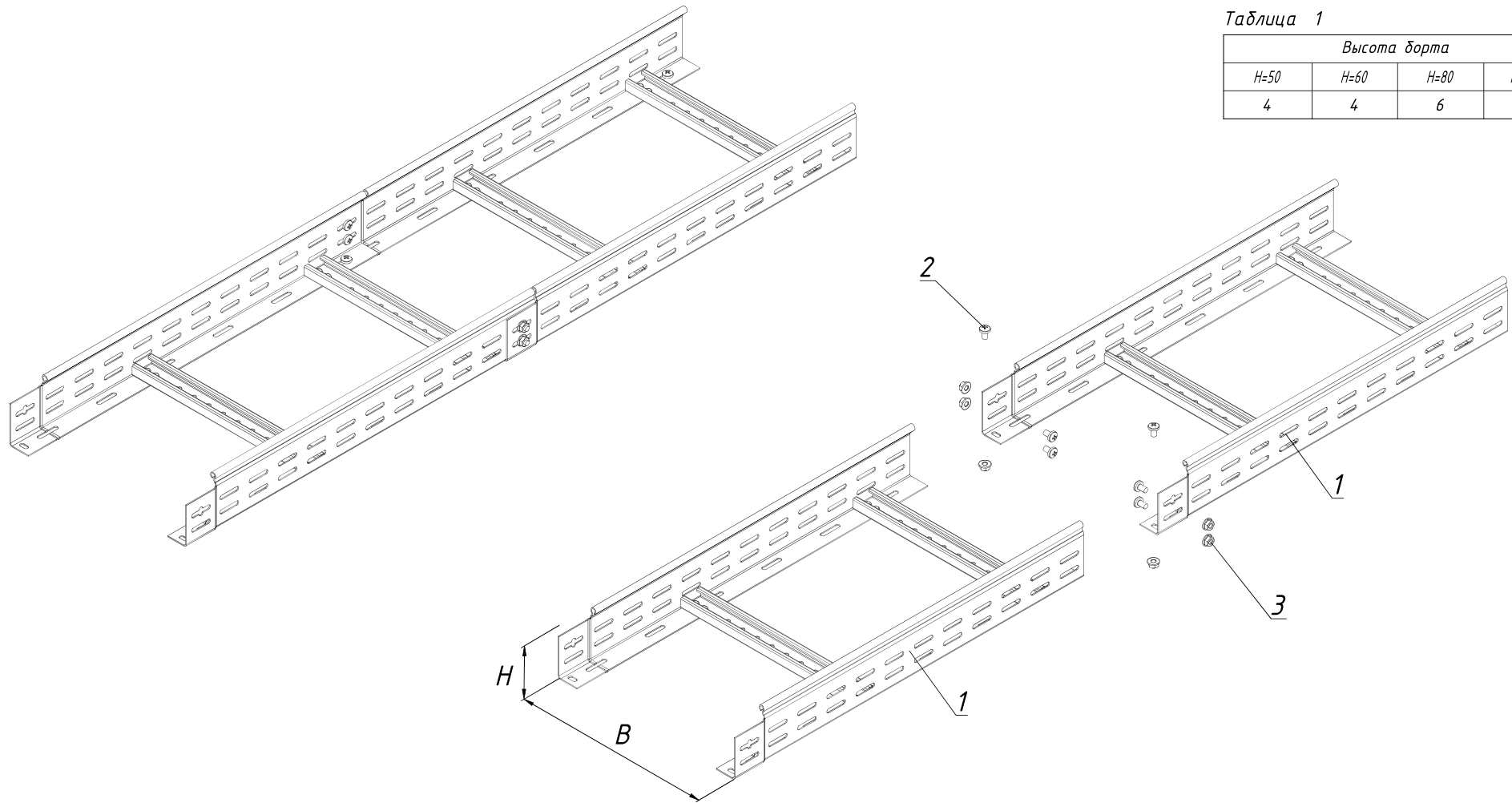
ОСТЕК - ИМ - 03 - НЛО - С						
Изм.	Лист	№ док-м.	Подп.	Дата		
Разраб.				11.01		
Пров.				11.01		
					Часть 3	Стандия
					Система лестничных лотков	Лист
						Листов
					3.3	
					Содержание	
					 ООО "Технопром" 2023 г.	



Таблица 1

Высота борта			
H=50	H=60	H=80	H=100
4	4	6	6



1. Типоразмеры высоты "H" и ширины "B" подбираются согласно каталогу номенклатуры "Остек".
2. Количество винтов ВМ-6х12.48-DIN-\*\*\* и гаек ГМСБ-6.8-DIN-\*\*\* выбирается по Таблице 1 в зависимости от высоты "H" основных соединяемых изделий.
3. При соединении лотков НЛО ширина лотка "B" не влияет на количество метизов.

Инв. N подл. Подпись и дата. Взам. инв. N

Поз.	Артикул	Наименование	Кол.
1	НЛО - "B x H" x 3000-***	Лестничный лоток НЛО "B x H"	2
2	ВМ-6 x 12.48-DIN-***	Винт М6 x 12 DIN 7985	табл.1
3	ГМСБ-6.8-DIN-***	Гайка М6 со стопорным бургтиком DIN 6923	табл.1


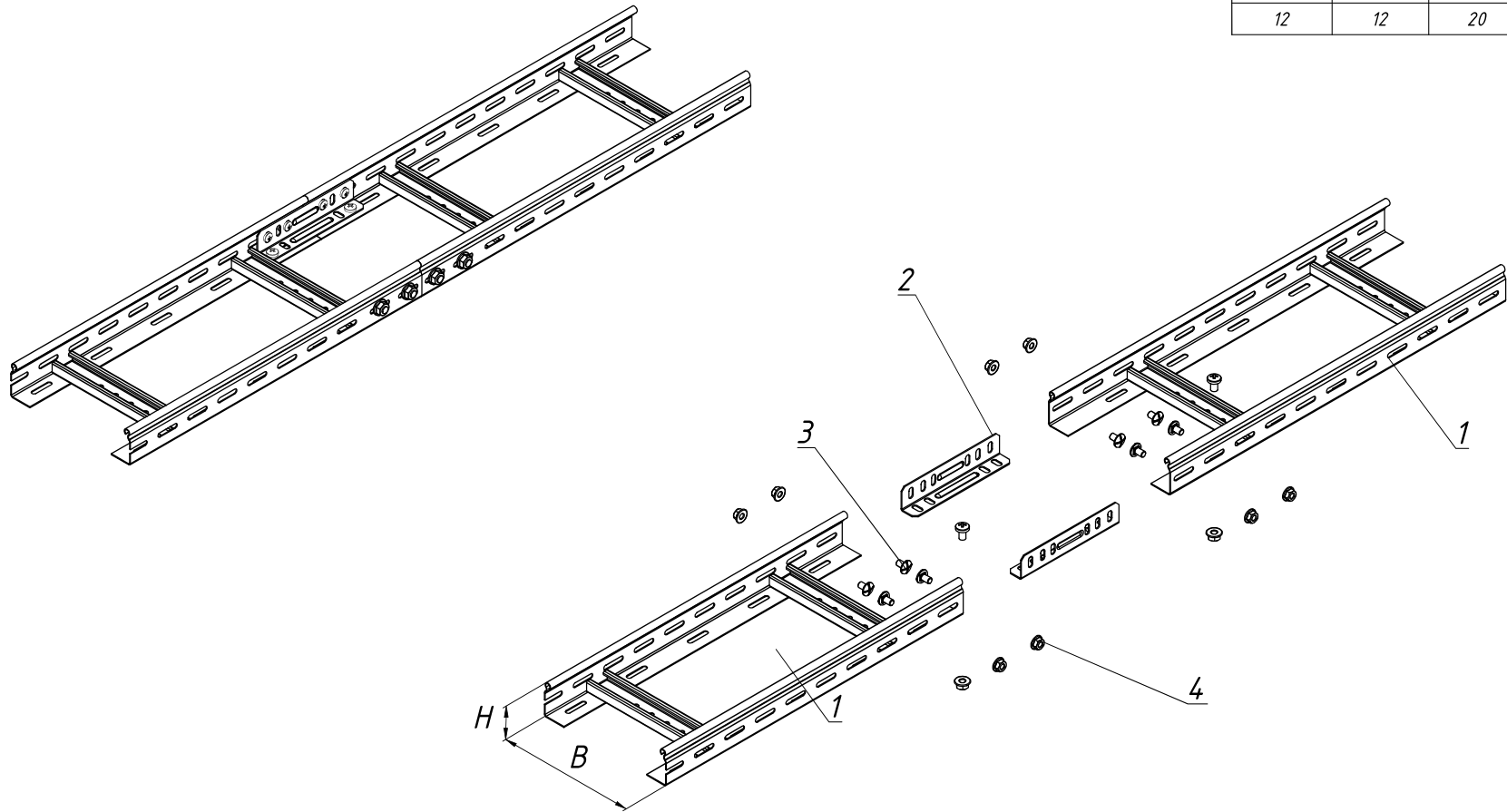
				<b>ОСТЕК -ИМ -03- НЛО</b>		
Изм.	Лист	№докум.	Подп.	Дата		
Разраб.				11.01		
Пров.				11.01		
					<b>Часть 3</b>	
					<b>Система лестничных лотков</b>	
					Стадия	Лист
						3.4
					Соединитель лотков внахлест (папа-мама)	
					 ООО "Технопром" 2023 г.	

Таблица 1

Высота борта			
H=50	H=60	H=80	H=100
12	12	20	20



1. Типоразмеры высоты "H" и ширины "B" подбираются согласно каталогу номенклатуры "Остек".
2. Количество винтов VM-6 x 12.48-DIN-\*\*\* и гаек ГМСБ-6.8-DIN-\*\*\* выбирается по Таблице 1 в зависимости от высоты "H" основных соединяемых изделий.
3. При соединении лотков НЛО ширина лотка "B" не влияет на количество метизов.

Взам. инв. N

Подпись и дата

Инв. N подл.

Поз.	Артикул	Наименование	Кол.
1	НЛО-"В x H" x 3000-***	Лестничный лоток НЛО "В x H"	2
2	СЛУМ-"Н"-***	Соединитель универсальный для лотка УЛ "Н"	2
3	VM-6 x 12.48-DIN-***	Винт М6 x 12 DIN 7985	табл.1
4	ГМСБ-6.8-DIN-***	Гайка М6 со стопорным буртиком DIN 6923	табл.1

## ОСТЕК -ИМ -03- НЛО


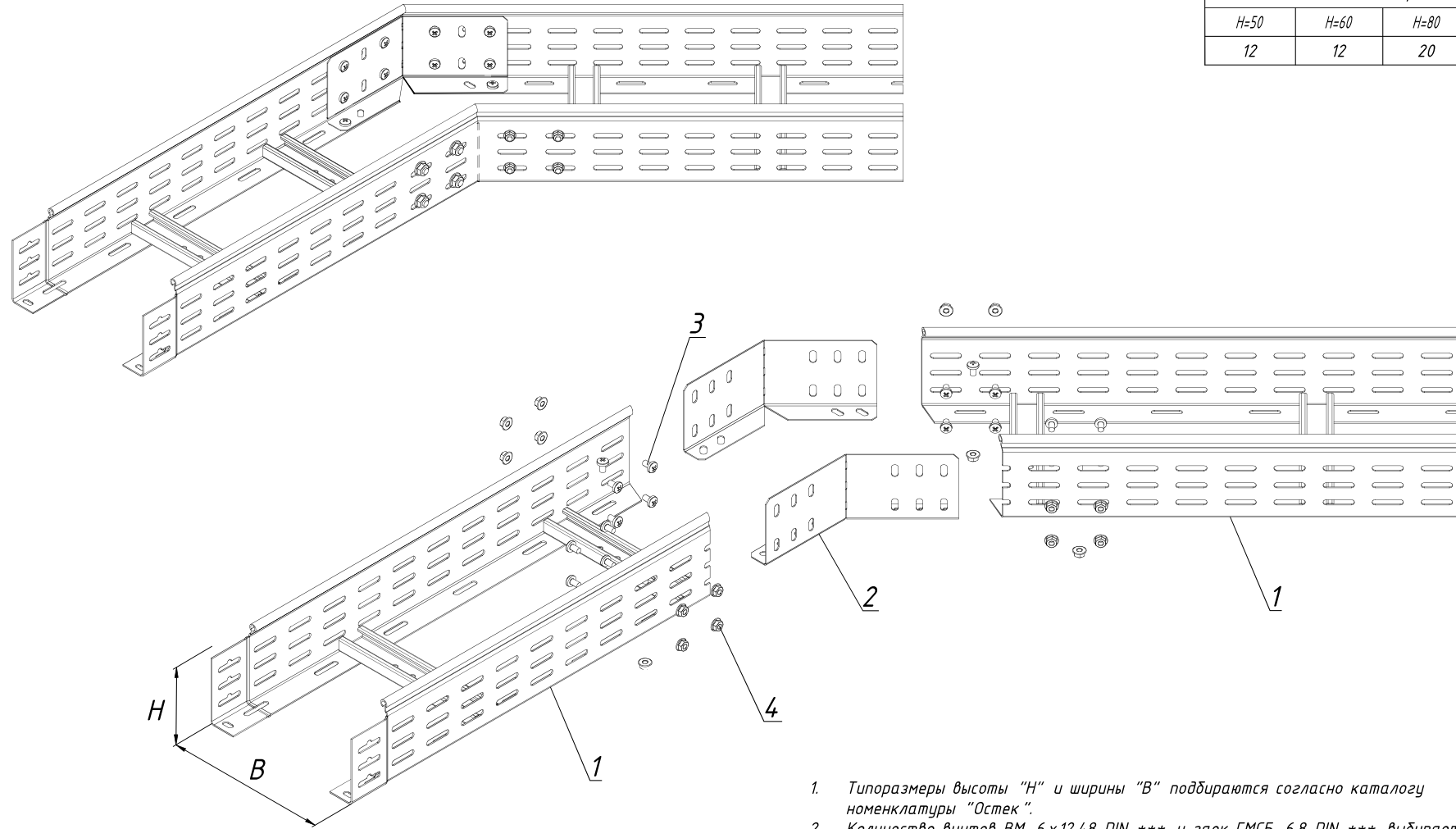
Изм.	Лист	№докум.	Подп.	Дата				
				11.01	Часть 3 Система лестничных лотков	Стадия	Лист	Листов
				11.01			3.5	
Соединитель универсальный						 ООО "Технопром" 2023 г.		

Таблица 1

Высота борта			
H=50	H=60	H=80	H=100
12	12	20	20



1. Типоразмеры высоты "H" и ширины "B" подбираются согласно каталогу номенклатуры "Остек".
2. Количество винтов ВМ-6 x 12.48-DIN-\*\*\* и гаек ГМСБ-6.8-DIN-\*\*\* выбирается по Таблице 1 в зависимости от высоты "H" основных соединяемых изделий.
3. При соединении лотков НЛО ширина лотка "B" не влияет на количество метизов.

Инв. N подл.  
Подпись и дата  
Взам. инв. N

Поз.	Артикул	Наименование	Кол.
1	НЛО - "В x H" x 3000-***	Лестничный лоток НЛО "В x H"	2
2	СЛУМИ - "H" -***	Соединитель универсальный изменяемый для лотка ЧЛ "H"	2
3	ВМ-6 x 12.48-DIN-***	Винт М6 x 12 DIN 7985	табл.1
4	ГМСБ-6.8-DIN-***	Гайка М6 со стопорным буртиком DIN 6923	табл.1


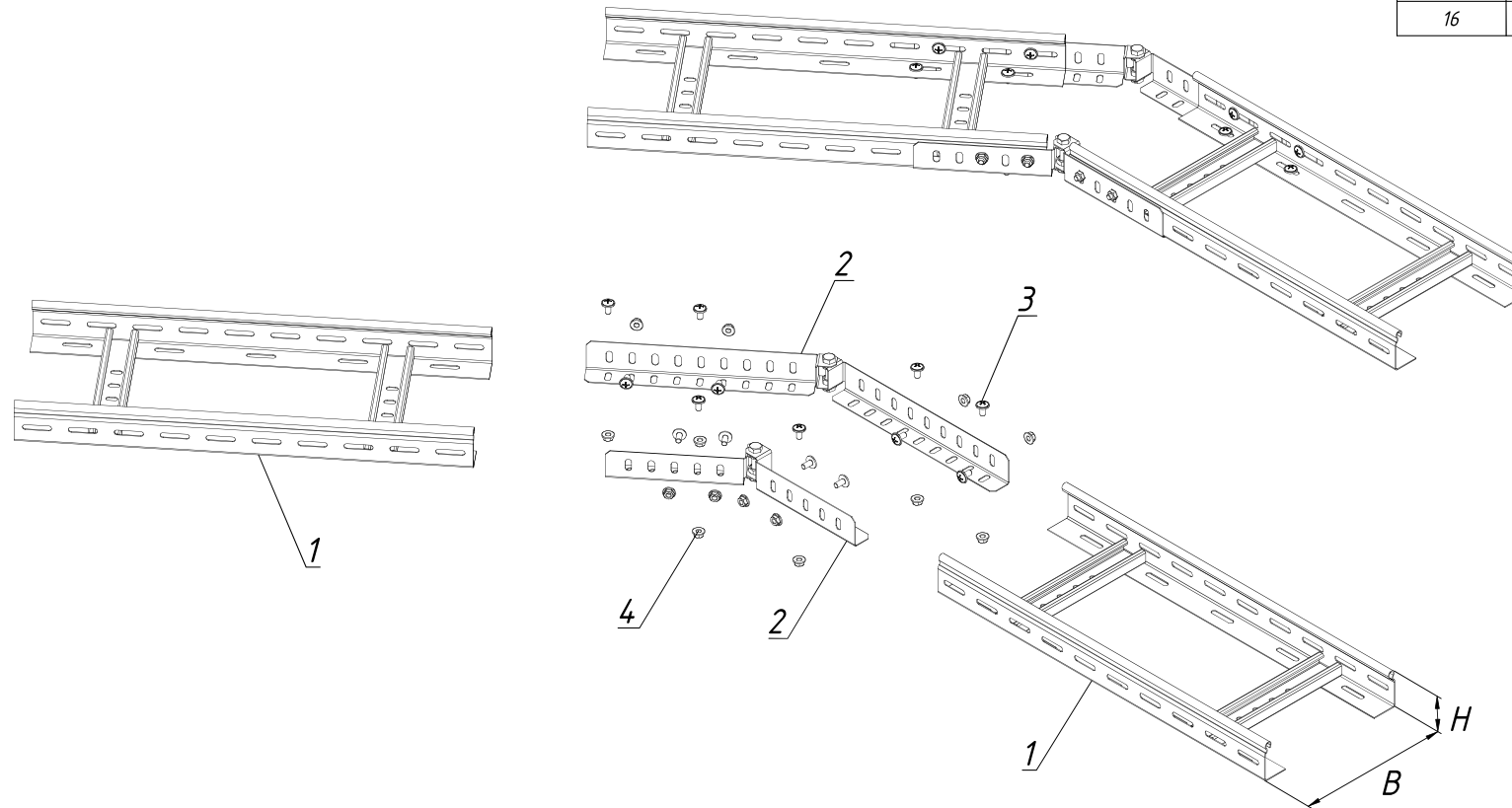
ОСТЕК - ИМ - 03 - НЛО						
Изм./Лист	№докум.	Подп.	Дата			
Разраб.			11.01	Часть 3 Система лестничных лотков		
Пров.			11.01			
Соединитель универсальный изменяемый				Стадия	Лист	Листов
					3.6	
				 ООО "Технопром" 2023 г.		

Таблица 1

Высота борта			
H=50	H=60	H=80	H=100
16	16	24	24



- \* В состав комплекта входят внутренний и внешний соединители.
- Типоразмеры высоты "H" и ширины "B" подбираются согласно каталогу номенклатуры "Остек".
- Количество винтов ВМ-6х12.48-DIN-\*\*\* и гаек ГМСБ-6.8-DIN-\*\*\* выбирается по Таблице 1 в зависимости от высоты "H" основных соединяемых изделий.
- При соединении лотков НЛО ширина лотка "B" не влияет на количество метизов.

Инв. N подл. Подпись и дата. Взам. инв. N

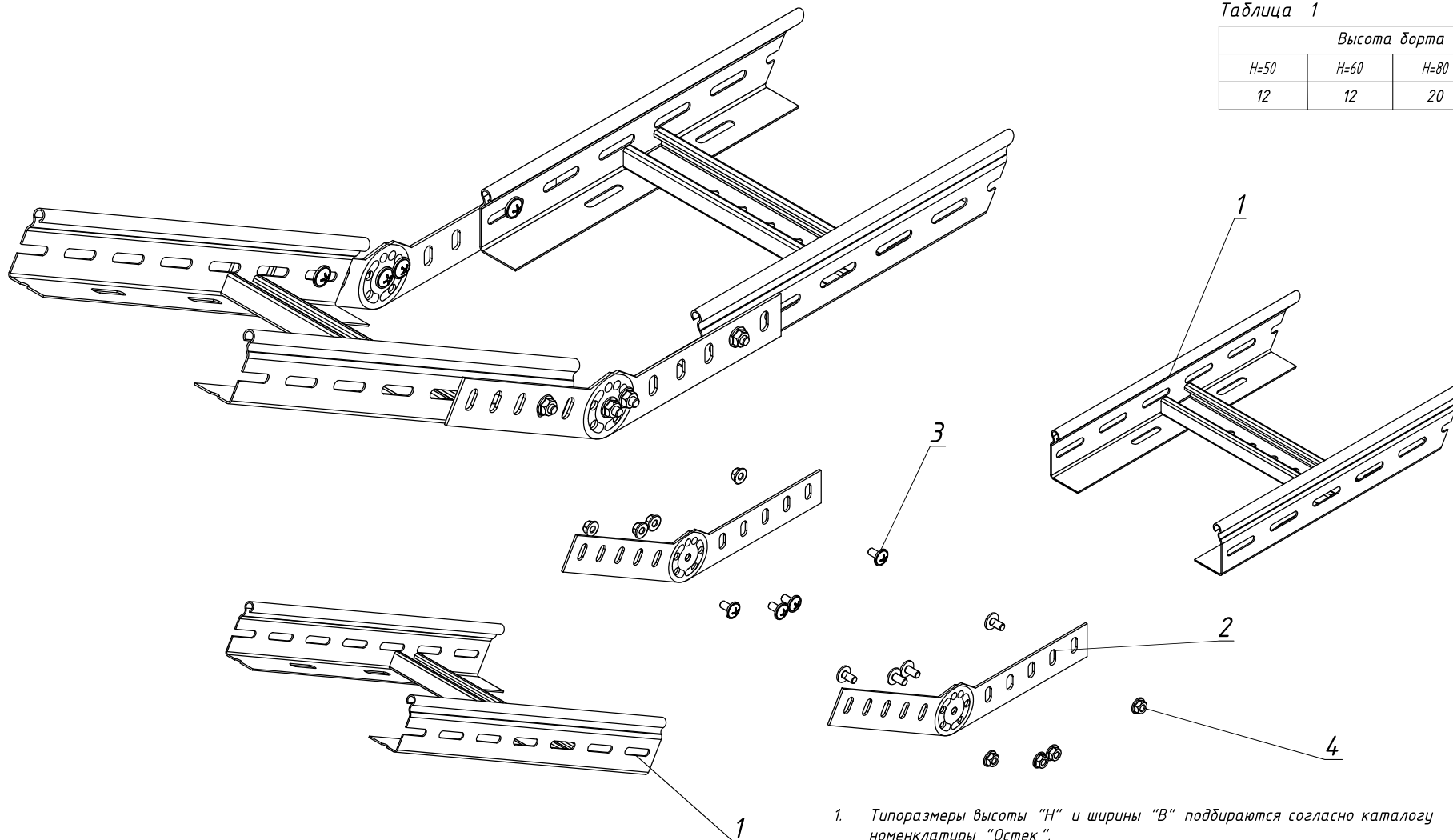
Поз.	Артикул	Наименование	Кол.
1	НЛО - "В x H" x 3000-***	Лестничный лоток НЛО "В x H"	2
2	СЛУШГ - "Н" - ***	Соединитель лотка универсальный шарнирный горизонтальный "Н"	1*
3	ВМ-6 x 12.48-DIN-***	Винт М6 x 12 DIN 7985	табл.1
4	ГМСБ-6.8-DIN-***	Гайка М6 со стопорным буртиком DIN 6923	табл.1

ОСТЕК - ИМ - 03 - НЛО			
Изм.	Лист	№докум.	Подп.
Разраб.			11.01
Пров.			11.01
Часть 3			Стадия
Система лестничных лотков			Лист
Соединитель универсальный шарнирный горизонтальный			Листов
			3.7
			ООО "Технопром" 2023 г.



Таблица 1

Высота борта			
H=50	H=60	H=80	H=100
12	12	20	20



1. Типоразмеры высоты "Н" и ширины "В" подбираются согласно каталогу номенклатуры "Остек".
2. Количество винтов VM-6 x 12.48-DIN-\*\*\* и гаек ГМСБ-6.8-DIN-\*\*\* выбирается по Таблице 1 в зависимости от высоты "Н" основных соединяемых изделий.
3. При соединении лотков НЛО ширина лотка "В" не влияет на количество метизов.

Инв. N подл. Подпись и дата. Взам. инв. N

Поз.	Артикул	Наименование	Кол.
1	НЛО - "В x Н" x 3000-***	Лестничный лоток НЛО "В x Н"	2
2	ПШСМ - "Н" - ***	Соединитель универсальный шарнирный для лотка ЧЛ высотой "Н"	4
3	VM-6 x 12.48-DIN-***	Винт М6 x 12 DIN 7985	табл.1
4	ГМСБ-6.8-DIN-***	Гайка М6 со стопорным бубликом DIN 6923	табл.1


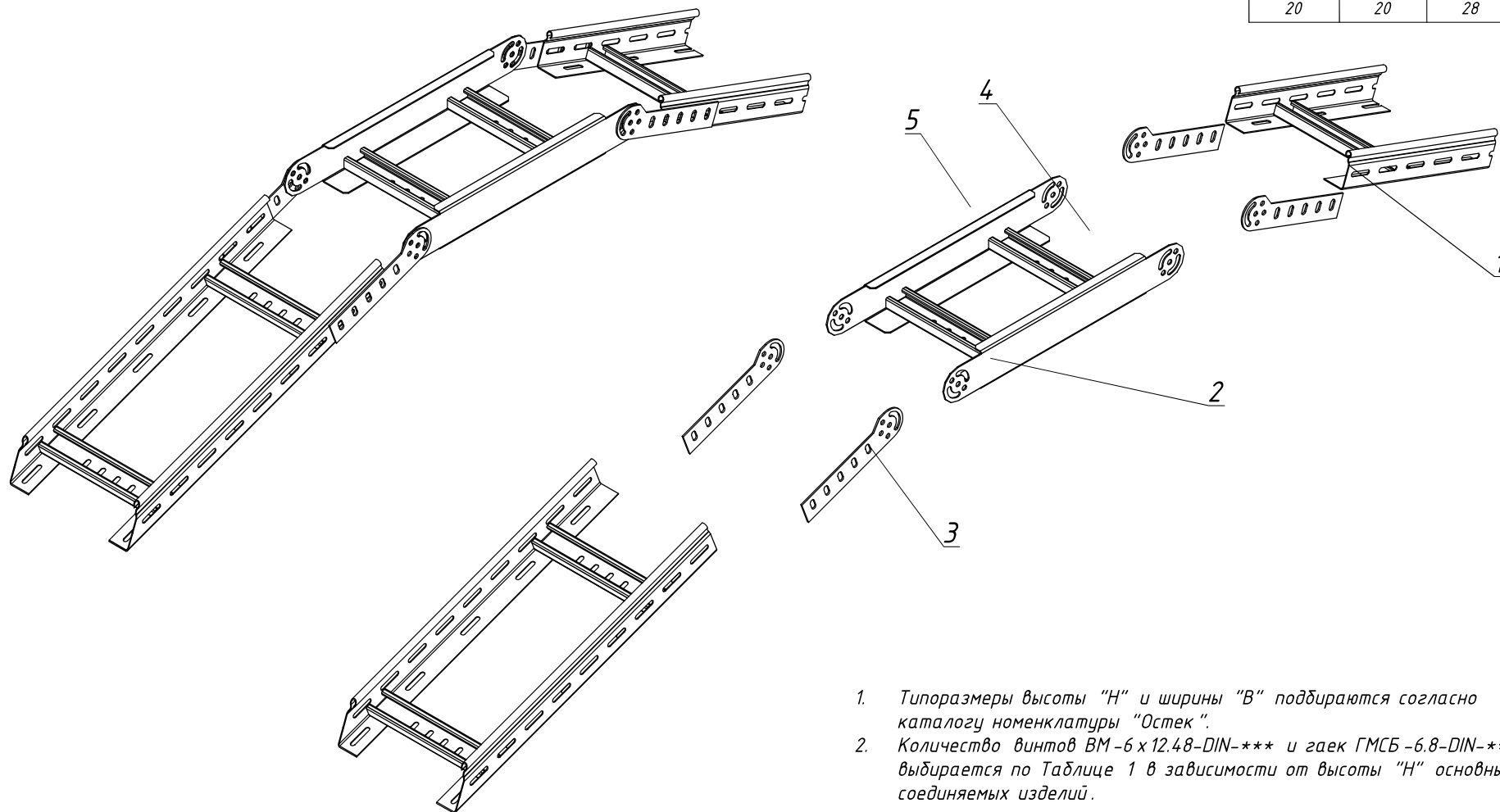
ОСТЕК - ИМ - 03 - НЛО				Стадия	Лист	Листов
Изм./Лист	№ док.м.	Подп.	Дата	Часть 3 Система лестничных лотков	3.8	
Разраб.			11.01			
Пров.			11.01			
Соединитель универсальный шарнирный				 ООО "Технопром" 2023 г.		

Таблица 1

Высота борта			
H=50	H=60	H=80	H=100
20	20	28	28



1. Типоразмеры высоты "Н" и ширины "В" подбираются согласно каталогу номенклатуры "Остек".
2. Количество винтов VM-6 x 12.48-DIN-\*\*\* и гаек ГМСБ-6.8-DIN-\*\*\* выбирается по Таблице 1 в зависимости от высоты "Н" основных соединяемых изделий.

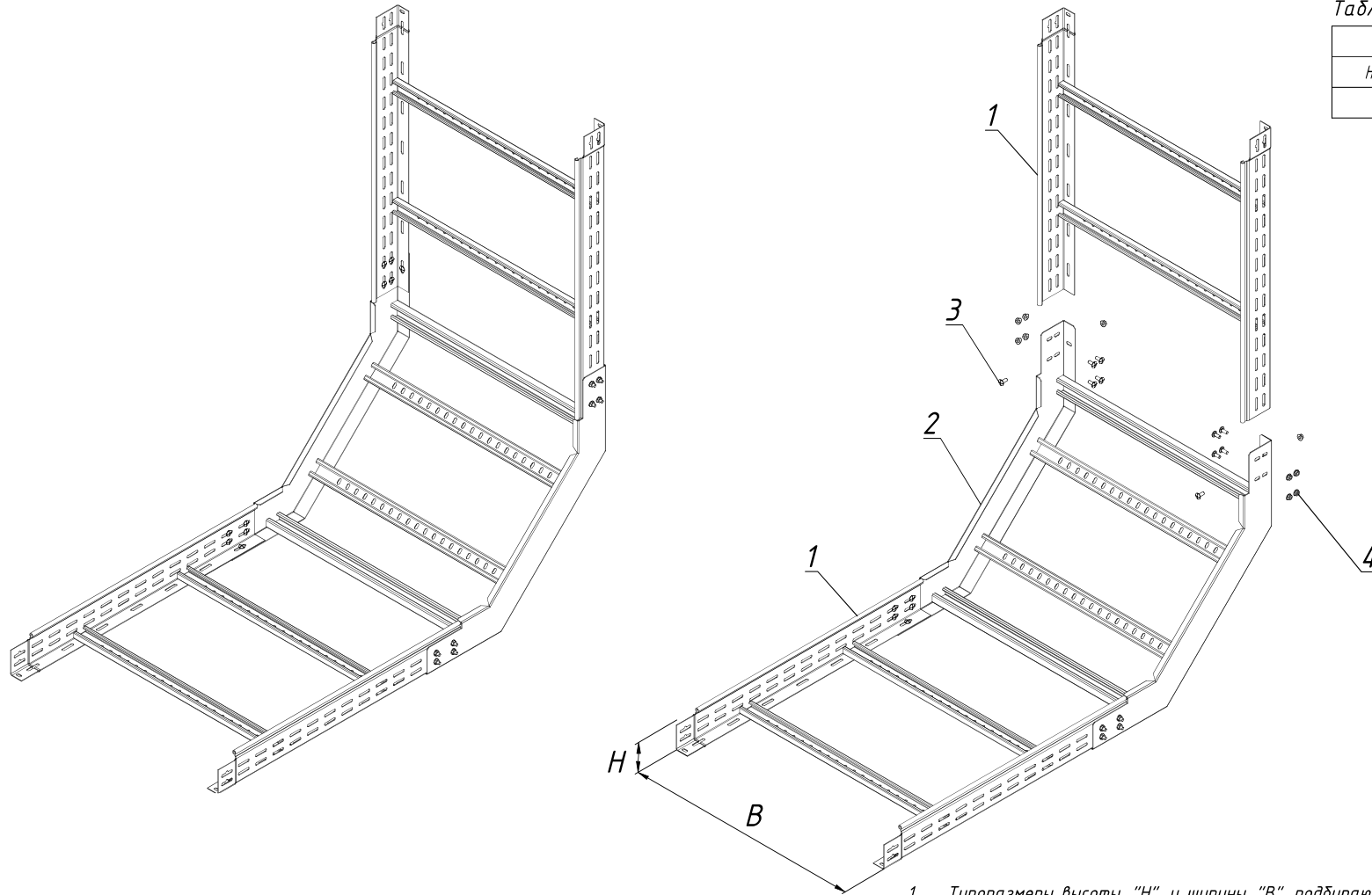
Инв. N подл. Подпись и дата. Взам. инв. N

Поз.	Артикул	Наименование	Кол.
1	НЛО-"В x Н" x 3000-***	Лестничный лоток НЛО "В x Н"	2
2	СШСНЛО-"В x Н"-***	Секция шарнирного соединения для лестничного лотка НЛО	1
3	ПШСМ-"Н"-***	Соединитель универсальный шарнирный СЛУШ ЧЛ	2*
4	VM-6 x 12.48-DIN-***	Винт М6 x 12 DIN 7985	табл.1
5	ГМСБ-6.8-DIN-***	Гайка М6 со стопорным буртиком DIN 6923	табл.1

				ОСТЕК - ИМ - 03 - НЛО		
Изм.	Лист	№ док.м.	Подп.	Дата		
Разраб.				11.01		
Пров.				11.01		
					Часть 3	Стадия
					Система лестничных лотков	Лист
						Листов
					Секция шарнирного соединения	3.9
					000 "Технопром" 2023 г.	

Таблица 1

Высота борта			
H=50	H=60	H=80	H=100
12	12	20	20



1. Типоразмеры высоты "H" и ширины "B" подбираются согласно каталогу номенклатуры "Остек".
2. Количество винтов VM-6 x 12.48-DIN-\*\*\* и гаек ГМСБ-6.8-DIN-\*\*\* выбирается по Таблице 1 в зависимости от высоты "H" основных соединяемых изделий.
3. При соединении лотков НЛО ширина лотка "B" не влияет на количество метизов.

Инв. N подл. Подпись и дата. Взам. инв. N

Поз.	Артикул	Наименование	Кол.
1	НЛО - "B x H" x 3000-***	Лестничный лоток НЛО "B x H"	2
2	УВННЛО 90 - "B x H"-***	Угол внутренний лестничного лотка НЛО "B x H"	1
3	VM-6 x 12.48-DIN-***	Винт М6 x 12 DIN 7985	табл.1
4	ГМСБ-6.8-DIN-***	Гайка М6 со стопорным буртиком DIN 6923	табл.1


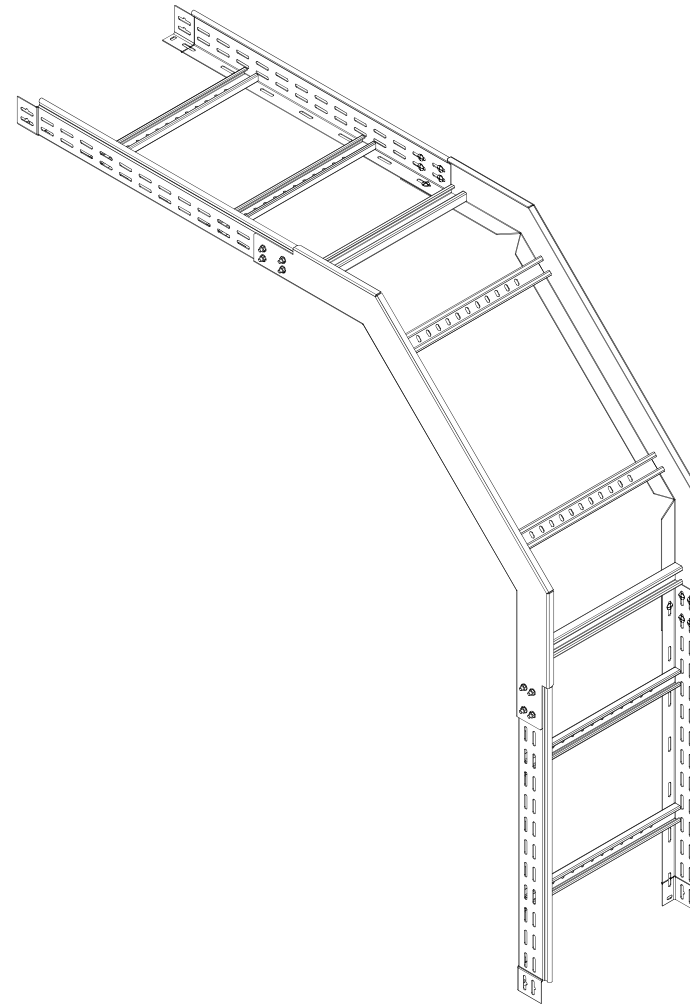
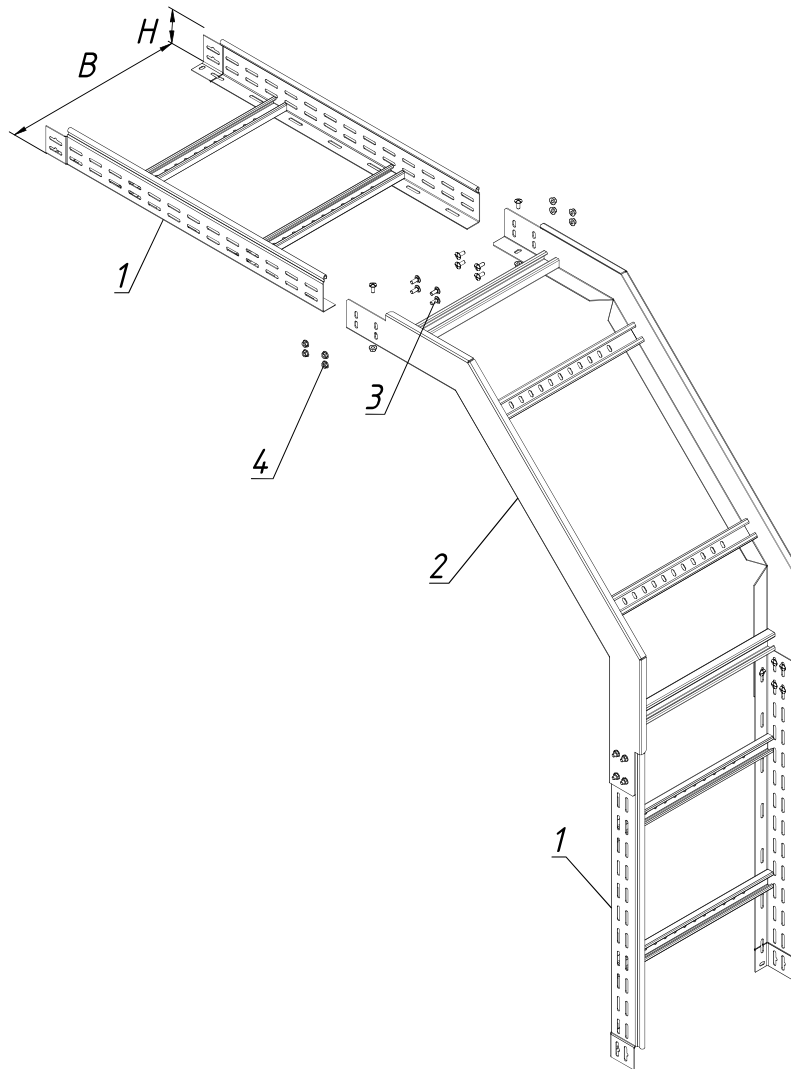
ОСТЕК - ИМ - ОЗ - НЛО										
Изм.	Лист	№ док.	Подп.	Дата	Часть 3			Стадия	Лист	Листов
Разраб.				11.01	Система лестничных лотков				3.10	
Пров.				11.01	Угол внутренний			 ООО "Технопром" 2023 г.		
Н.контр.										
Утв.										

Таблица 1

Высота борта			
H=50	H=60	H=80	H=100
12	12	20	20



1. Типоразмеры высоты "H" и ширины "B" подбираются согласно каталогу номенклатуры "Остек".
2. Количество винтов VM-6 x 12.48-DIN-\*\*\* и гаек ГМСБ-6.8-DIN-\*\*\* выбирается по Таблице 1 в зависимости от высоты "H" основных соединяемых изделий.
3. При соединении лотков НЛО ширина лотка "B" не влияет на количество метизов.

Инв. N подл. Подпись и дата. Взам. инв. N

Поз.	Артикул	Наименование	Кол.
1	НЛО - "В x H" x 3000-***	Лестничный лоток НЛО "В x H"	2
2	ЧВНЛО 90-"В x H"-***	Угол внешний лестничного лотка НЛО "В x H"	1
3	VM-6 x 12.48-DIN-***	Винт М6 x 12 DIN 7985	табл.1
4	ГМСБ-6.8-DIN-***	Гайка М6 со стопорным буртиком DIN 6923	табл.1


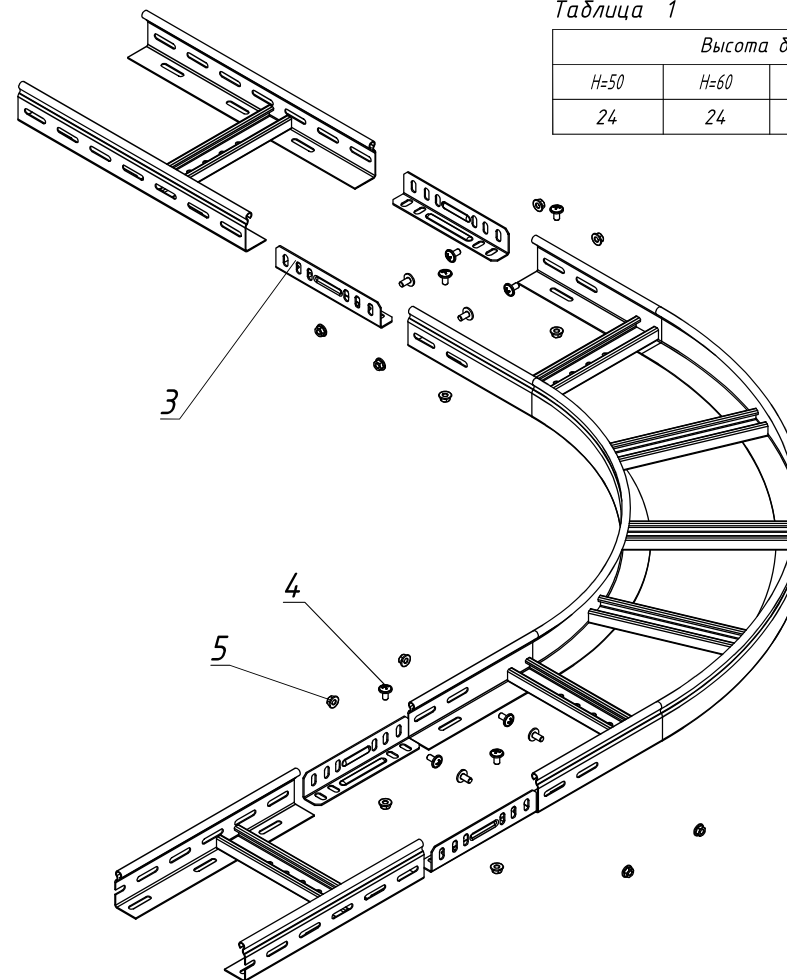
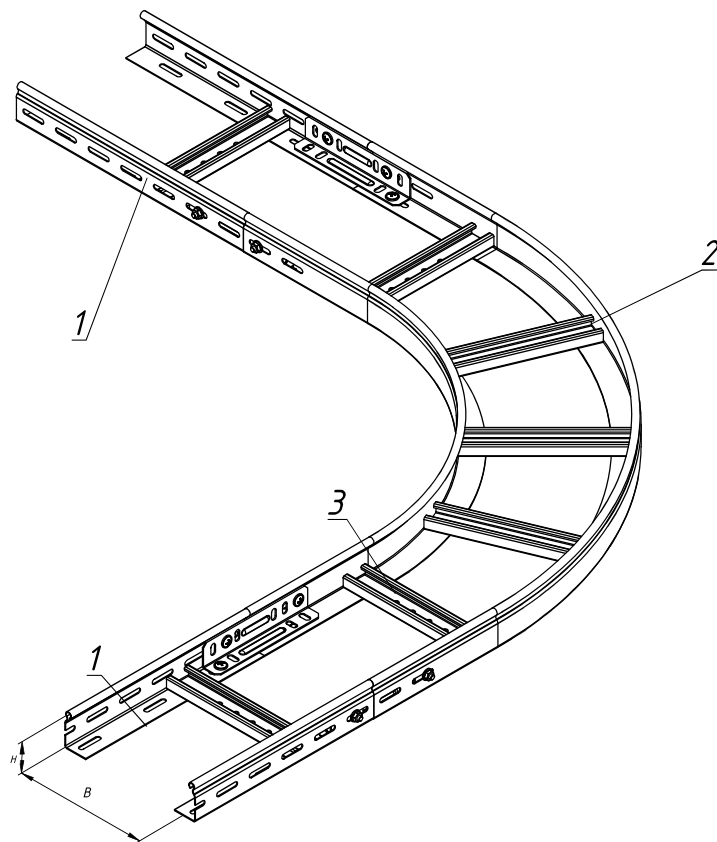
ОСТЕК - ИМ - 03 - НЛО										
Изм.	Лист	№докум.	Подп.	Дата	Часть 3			Стадия	Лист	Листов
Разраб.				11.01	Система лестничных лотков				3.11	
Пров.				11.01						
Н.контр.					Угол внешний			 ООО "Технопром" 2023 г.		
Утв.										



Таблица 1

Высота борта			
H=50	H=60	H=80	H=100
24	24	40	40



1. Типоразмеры высоты "H" и ширины "B" подбираются согласно каталогу номенклатуры "Остек".
2. Количество винтов VM-6 x 12.48-DIN-\*\*\* и гаек ГМСБ-6.8-DIN-\*\*\* выбирается по Таблице 1 в зависимости от высоты "H" основных соединяемых изделий.
3. При соединении лотков НЛО ширина лотка "B" не влияет на количество метизов.

Взам. инв. N

Подпись и дата

Инв. N подл.

Поз.	Артикул	Наименование	Кол.
1	НЛО - "В x H" x 3000-***	Лестничный лоток НЛО "В x H"	2
2	ПЛНЛО - "В x H"-***	Поворот 90 град. для лестничного лотка НЛО "В x H"	1
3	СЛУМ - "H"-***	Соединитель универсальный для лотка УЛ "H"	4
4	VM-6 x 12.48-DIN-***	Винт M6 x 12 DIN 7985	табл.1
5	ГМСБ-6.8-DIN-***	Гайка M6 со стопорным буртиком DIN 6923	табл.1

## ОСТЕК - ИМ - 03 - НЛО

Изм.	Лист	№докум.	Подп.	Дата
Разраб.				11.01
Пров.				11.01
Н.контр.				
Утв.				

Часть 3  
Система лестничных лотков

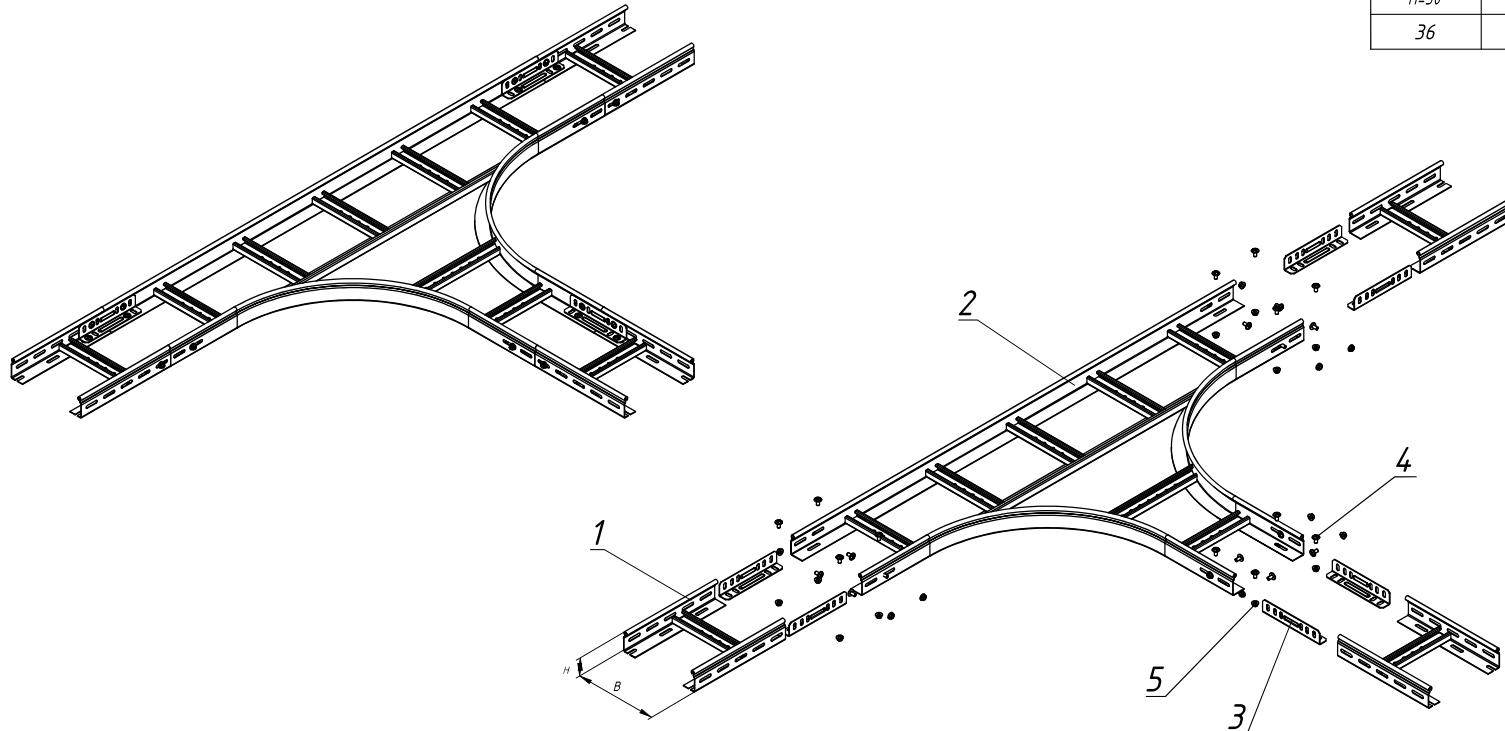
Стадия	Лист	Листов
	3.12	

Поворот лестничного лотка

  
ООО "Технопром" 2023 г.

Таблица 1

Высота дорта			
H=50	H=60	H=80	H=100
36	36	60	60



1. Типоразмеры высоты "H" и ширины "B" подбираются согласно каталогу номенклатуры "Остек".
2. Количество винтов VM-6 x 12.48-DIN-\*\*\* и гаек ГМСБ-6.8-DIN-\*\*\* выбирается по Таблице 1 в зависимости от высоты "H" основных соединяемых изделий.
3. При соединении лотков НЛО ширина лотка "B" не влияет на количество метизов.

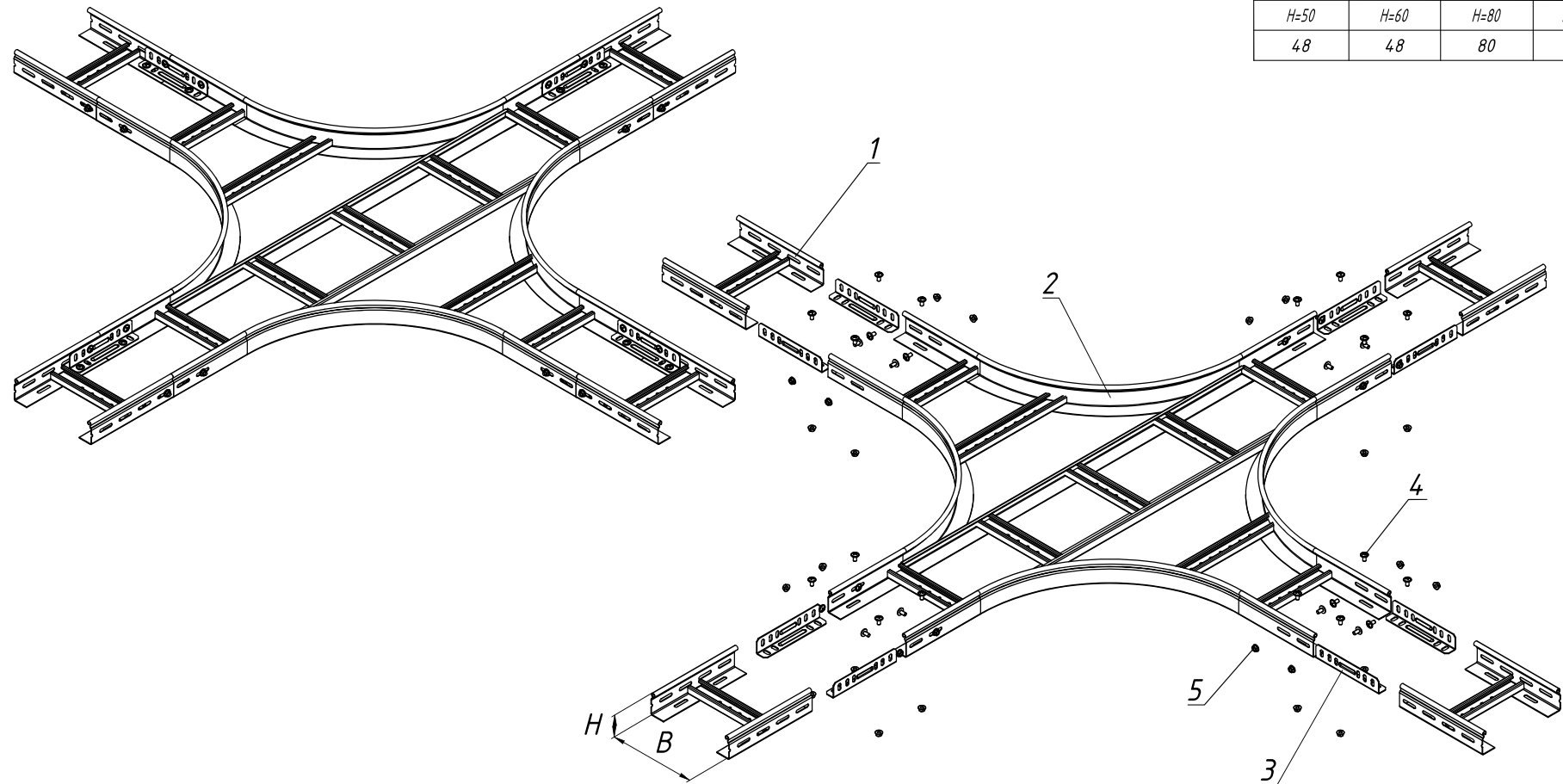
Инв. N подл. Подпись и дата. Взам. инв. N

Поз.	Артикул	Наименование	Кол.
1	НЛО-"В x Н" x 3000-***	Лестничный лоток НЛО "В x Н"	3
2	ТЛНЛО-"В x Н"-***R***-***	Тройник для лестничного лотка НЛО "В x Н"	1
3	СЛУМ-"Н"-***	Соединитель универсальный для лотка УЛ "Н"	6
4	VM-6 x 12.48-DIN-***	Винт М6 x 12 DIN 7985	табл.1
5	ГМСБ-6.8-DIN-***	Гайка М6 со стопорным буртиком DIN 6923	табл.1

				<b>ОСТЕК -ИМ -03- НЛО</b>				
Изм.	Лист	№докум.	Подп.	Дата				
Разраб.				11.01				
Пров.				11.01				
					Часть 3	Стадия	Лист	Листов
					Система лестничных лотков		3.13	
					Тройник для лестничного лотка	 ООО "Технопром" 2023 г.		
Н.контр.								
Утв.								

Таблица 1

Высота борта			
H=50	H=60	H=80	H=100
48	48	80	80



1. Типоразмеры высоты "H" и ширины "B" подбираются согласно каталогу номенклатуры "Остек".
2. Количество винтов VM-6 x 12.48-DIN-\*\*\* и гаек ГМСБ-6.8-DIN-\*\*\* выбирается по Таблице 1 в зависимости от высоты "H" основных соединяемых изделий.
3. При соединении лотков НЛО ширина лотка "B" не влияет на количество метизов.

Инв. N подл. Подпись и дата. Взам. инв. N

Поз.	Артикул	Наименование	Кол.
1	НЛО-"В x Н" x 3000-***	Лестничный лоток НЛО "В x Н"	4
2	ХНЛО-"В x Н"-***-R***-***	Крестообразный разветвитель для лестничного лотка НЛО "В x Н"	1
3	СЛУМ-"Н"-***	Соединитель универсальный для лотка УЛ "Н"	8
4	VM-6 x 12.48-DIN-***	Винт М6 x 12 DIN 7985	табл.1
5	ГМСБ-6.8-DIN-***	Гайка М6 со стопорным буртиком DIN 6923	табл.1


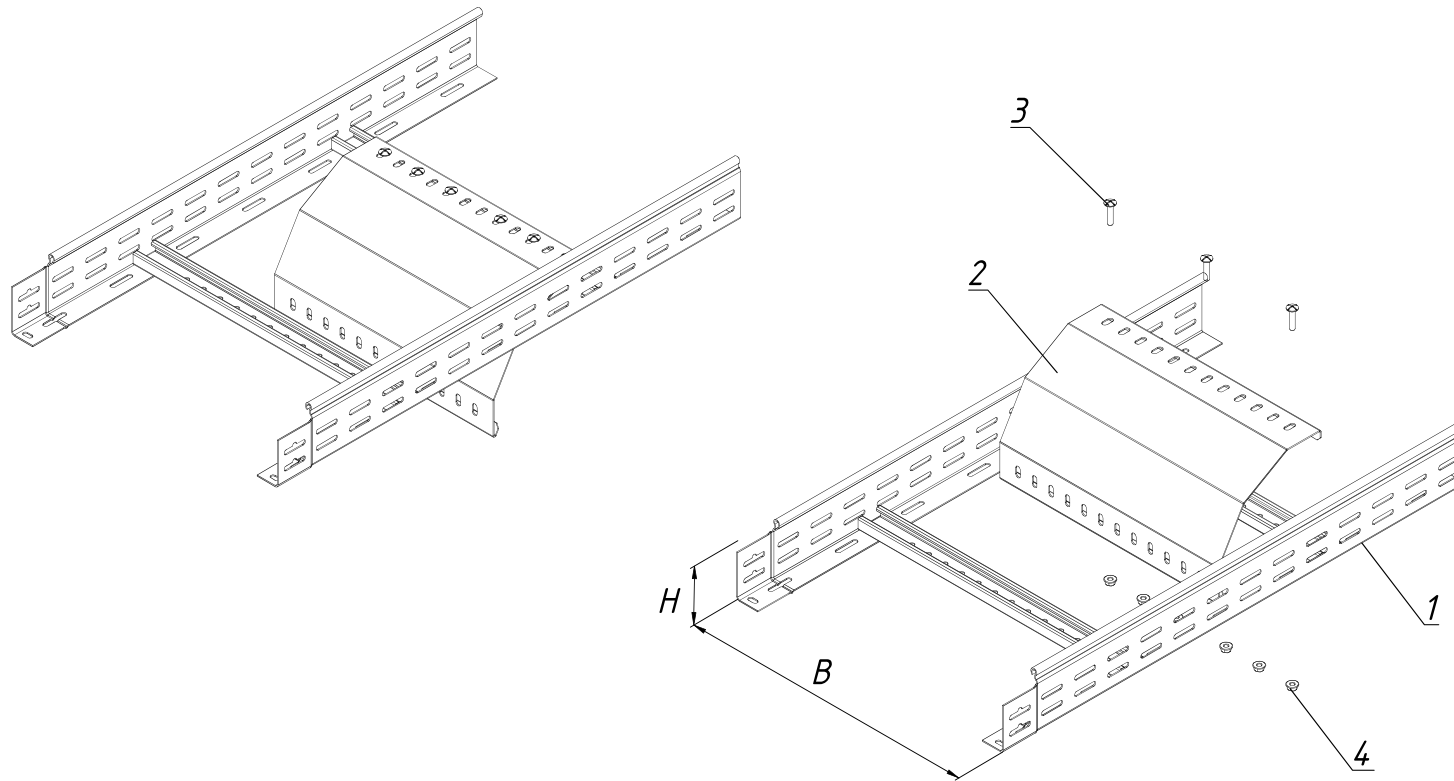
<b>ОСТЕК -ИМ -03- НЛО</b>								
Изм.	Лист	№докум.	Подп.	Дата	Часть 3 Система лестничных лотков	Стадия	Лист	Листов
Разраб.				11.01			3.14	
Пров.				11.01				
Н.контр.					Крестообразный разветвитель для лестничного лотка	 ООО "Технопром" 2023 г.		
Утв.								

Таблица 1


Ширина борта				
V=200	V=300	V=400	V=500	V=600
3	3	4	4	4

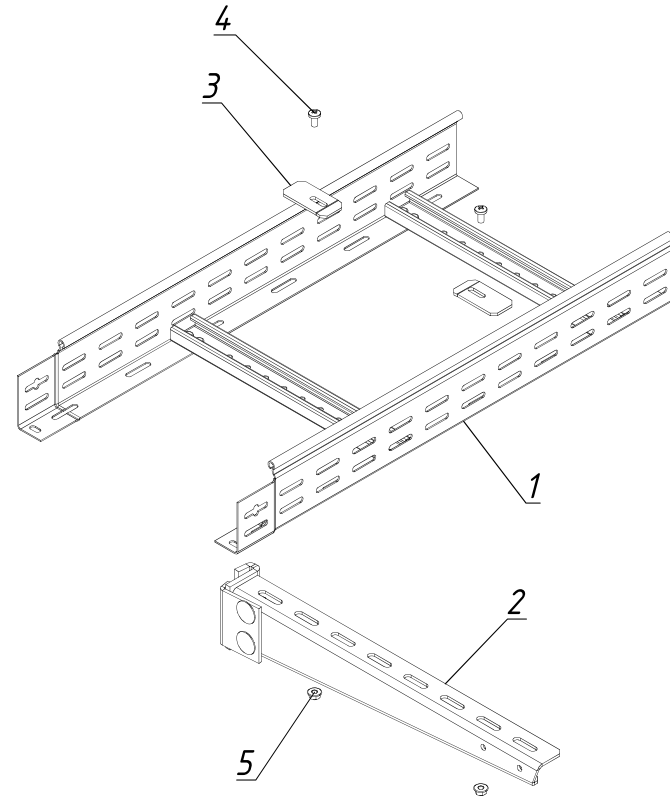
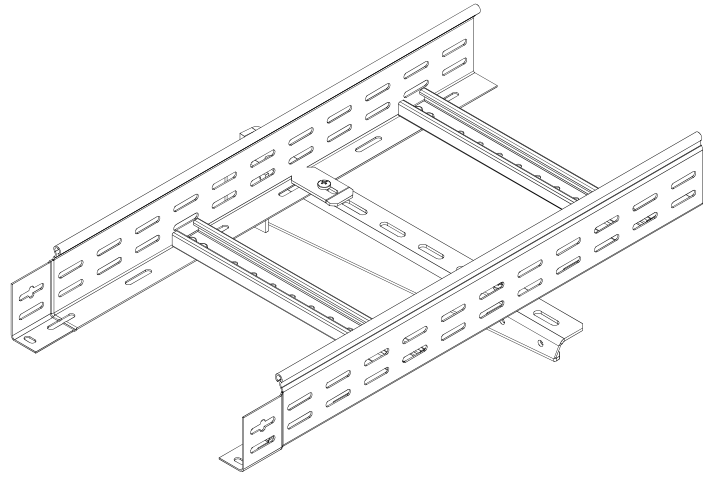


1. Типоразмеры высоты "H" и ширины "B" подбираются согласно каталогу номенклатуры "Остек".
2. Количество винтов VM 620 и гаек ГМСБ -6.8-DIN-\*\*\* выбирается по Таблице 1 в зависимости от ширины "B" основных соединяемых изделий.

Инв. N подл. Подпись и дата. Взам. инв. N

Поз.	Артикул	Наименование	Кол.
1	НЛО -"В хН" х 3000-***	Лестничный лоток НЛО "В хН"	1
2	СКНЛО -"В"-***	Спуск кабельный для лестничного лотка НЛО "В"	1
3	VM-6 x 20.48-DIN-***	Винт М6 х 20 DIN 7985	табл.1
4	ГМСБ -6.8-DIN-***	Гайка М6 со стопорным буртиком DIN 6923	табл.1


ОСТЕК -ИМ -03- НЛО										
Изм.	Лист	№докум.	Подп.	Дата	Часть 3			Стадия	Лист	Листов
Разраб.				11.01	Система лестничных лотков				3.15	
Пров.				11.01	Спуск кабельный для лестничного лотка			 ООО "Технопром" 2023 г.		
Н.контр.										
Утв.										

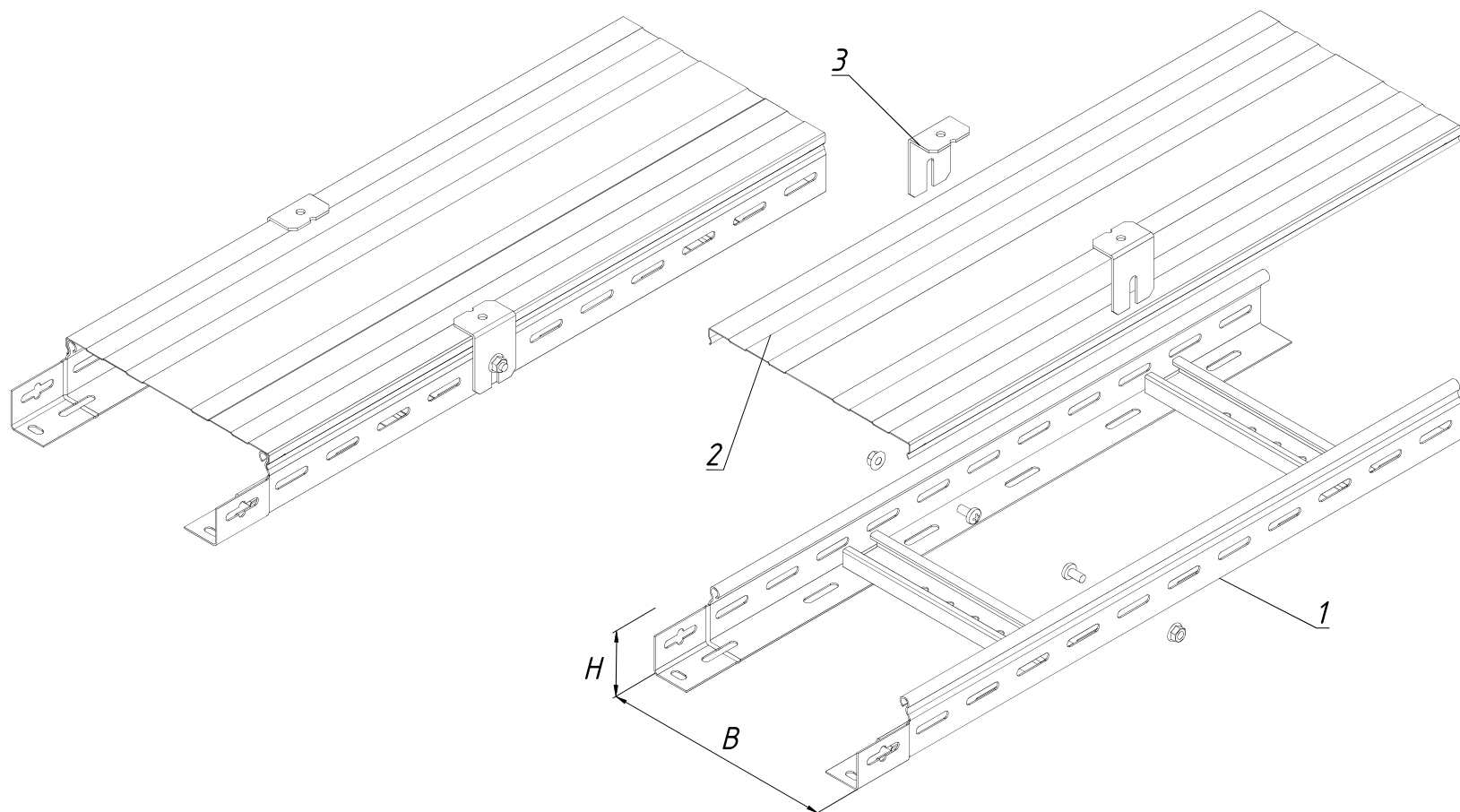


1.  $n$  - принятое количество консолей с определенным шагом.
2. Типоразмеры высоты "Н" и ширины "В" подбираются согласно каталогу номенклатуры "Остек".
3. Количество винтов VM620 и гаек ГМСБ-6.8-DIN-\*\*\* выбирается по Таблице 1 в зависимости от ширины "В" основных соединяемых изделий.

Инв. N подл. Подпись и дата. Взам. инв. N

Поз.	Артикул	Наименование	Кол.
1	НЛО - "В x Н" x 3000-***	Лестничный лоток НЛО "В x Н"	1
2	КПН ***- "В" - ***	Консоль "В"	$n$
3	ПНЛО -3,0-***	Прижим лестничного лотка НЛО	$n \times 2$
4	VM-6 x 25.48-DIN-***	Винт M6 x 20 DIN 7985	$n \times 2$
5	ГМСБ -6.8-DIN-***	Гайка M6 со стопорным буртиком DIN 6923	$n \times 2$

				<b>ОСТЕК - ИМ - 03 - НЛО</b>		
Изм./Лист	№докум.	Подп.	Дата	Часть 3 Система лестничных лотков		
Разраб.			11.01			
Пров.			11.01	Стадия	Лист	Листов
					3.16	
Н.контр.				Прижим лестничного лотка		
Утв.						
				 ООО "Технопром" 2023 г.		



1. Типоразмеры высоты "H" и ширины "B" подбираются согласно каталогу номенклатуры "Остек".
2. Держатель крышки монтируется в места соединения лотков при помощи винта ВМ-6 х 12.48-DIN-\*\*\* с квадратным подголовником и гайки М6 с буртиком (входят в комплект)
3. Шаг установки держателей 900 мм

Инв. N подл. Подпись и дата. Взам. инв. N

Поз.	Артикул	Наименование	Кол.
1	НЛО - "В х Н" х 3000-***	Лестничный лоток НЛО "В х Н"	1
2	КЛЗТ - "В х Н" х 3000-***	Крышка лотка КЛЗТ "В"	1
3	ДК - "Н" - ***	Держатель крышки лотка ДК	4


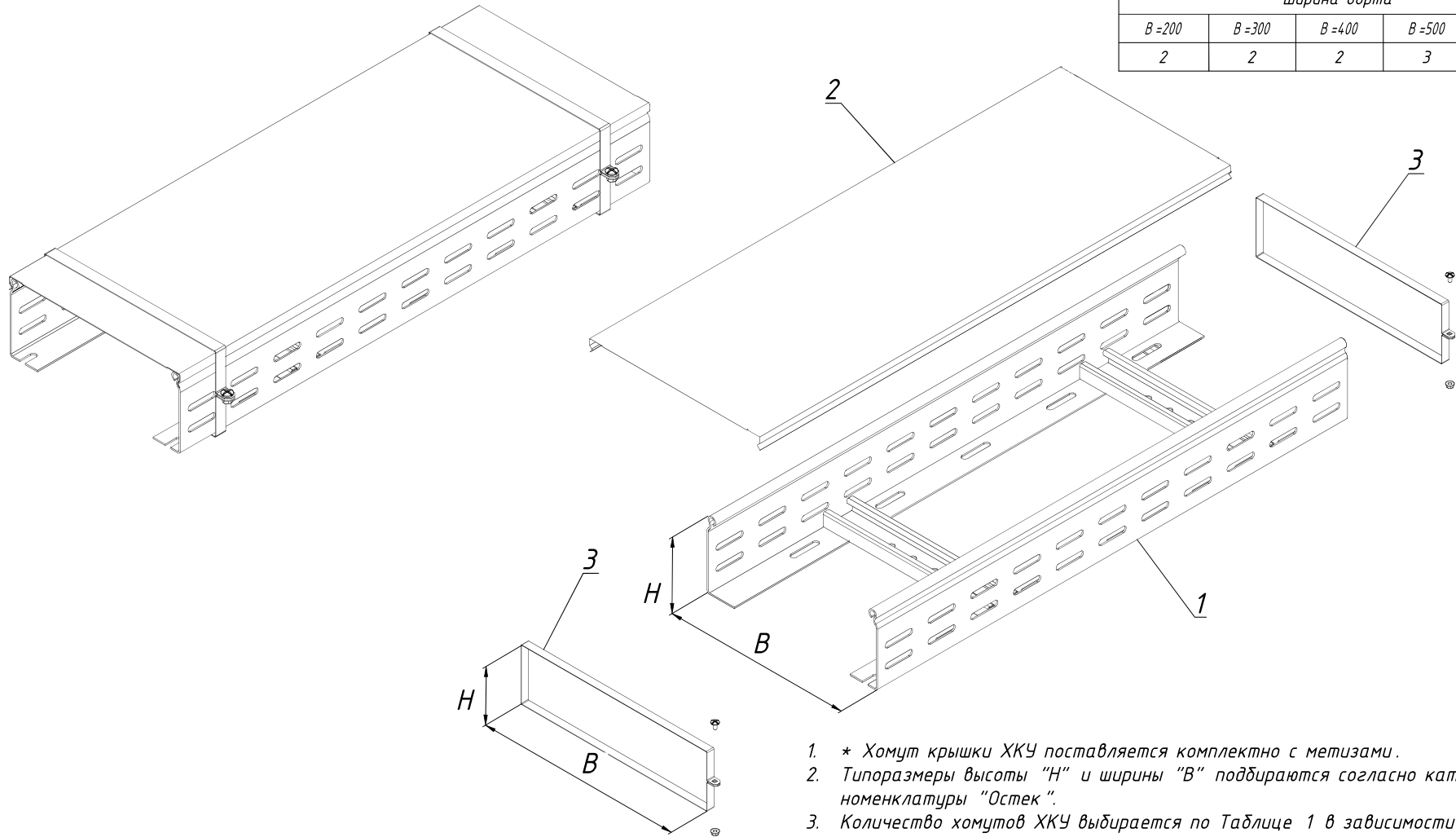
				<b>ОСТЕК - ИМ - 03 - НЛО</b>		
Изм.	Лист	№ док.м.	Подп.	Дата		
Разраб.				11.01		
Пров.				11.01		
					Часть 3	
					Система лестничных лотков	
					Стадия	Лист
						3.17
					Держатель крышки лотка	
					 ООО "Технопром" 2023 г.	

Таблица 1

Ширина борта				
В=200	В=300	В=400	В=500	В=600
2	2	2	3	3

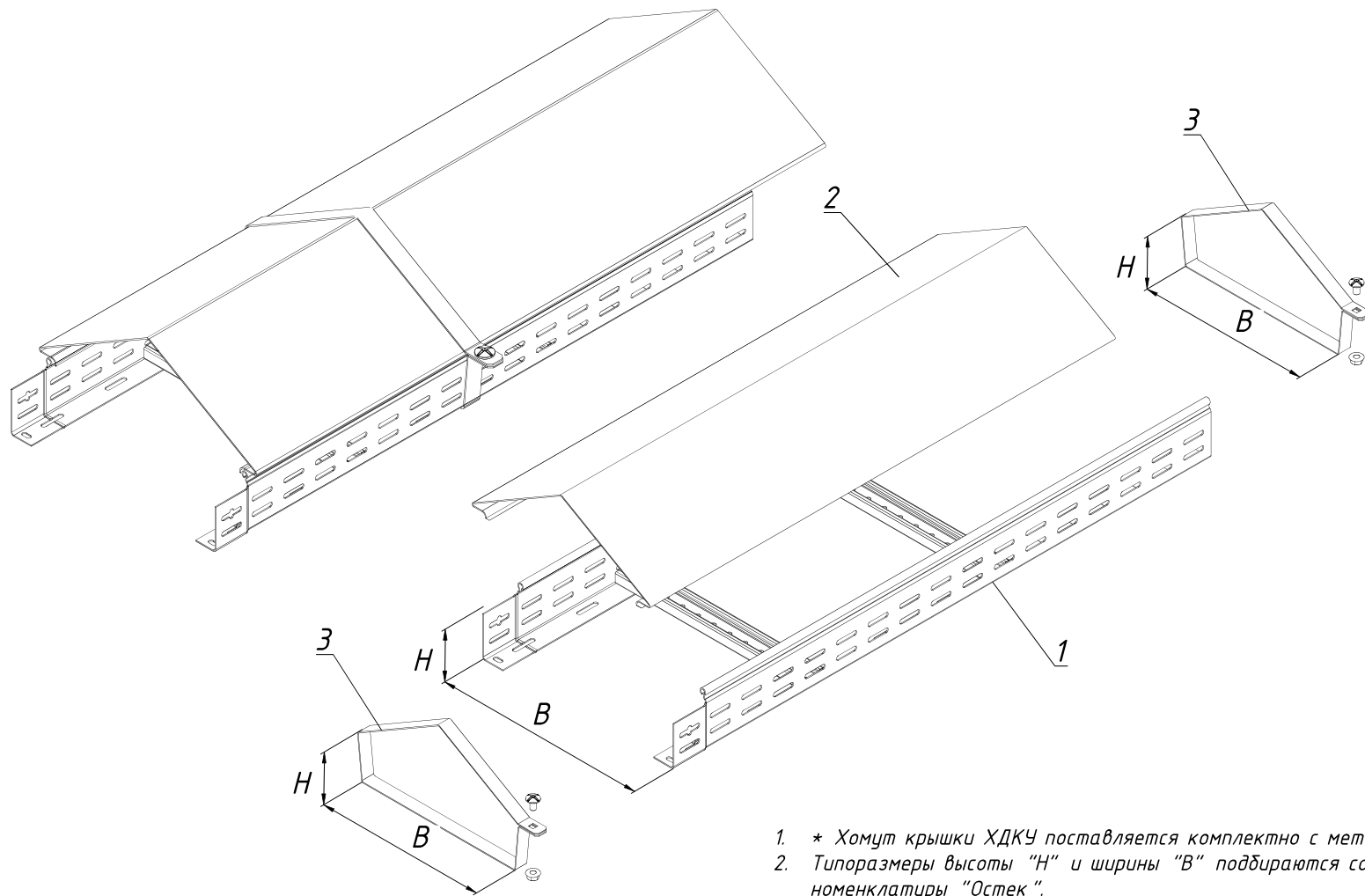


- \* Хомут крышки ХКУ поставляется комплектно с метизами.
- Типоразмеры высоты "Н" и ширины "В" подбираются согласно каталогу номенклатуры "Остек".
- Количество хомутов ХКУ выбирается по Таблице 1 в зависимости от ширины "В" основных соединяемых изделий на пролете 3 м.
- Шаг расположения хомутов 1000 мм

Инв. N подл. Подпись и дата. Взам. инв. N

Поз.	Артикул	Наименование	Кол.
1	НЛО - "В x Н" x 3000-***	Лестничный лоток НЛО "В x Н"	1
2	КЛЗТ - "В x Н" x 3000-***	Кышка лотка КЛЗТ В x Н"	1
3	ХКП - "В x Н"-***	Хомут крышки лотка универсальный "В x Н"	табл.1

ОСТЕК - ИМ - 03 - НЛО										
Изм.	Лист	№докум.	Подп.	Дата	Часть 3			Стадия	Лист	Листов
				11.01	Система лестничных лотков				3.18	
				11.01	Крепление крышки на лестничном лотке			 ООО "Технопром" 2023 г.		



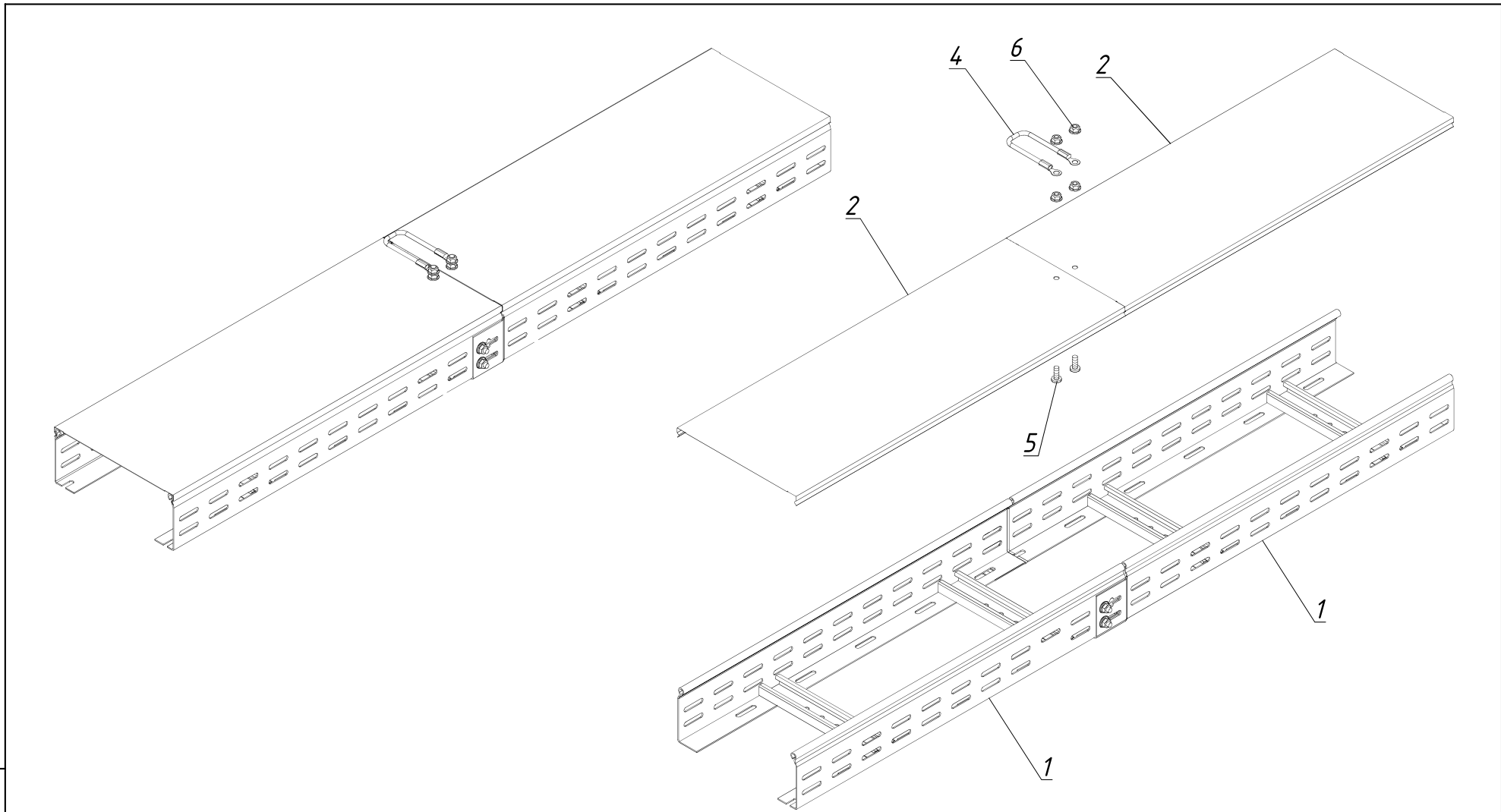
1. \* Хомут крышки ХДКУ поставляется комплектно с метизами.
2. Типоразмеры высоты "Н" и ширины "В" подбираются согласно каталогу номенклатуры "Остек".
3. Шаг расположения хомутов 1000 мм

Инв. N подл. Подпись и дата Взам. инв. N

Поз.	Артикул	Наименование	Кол.
1	НЛО - "В x Н" x 3000-***	Лестничный лоток НЛО "В x Н"	-
2	КДЛЗТ - "В x Н" x 3000-***	Крышка двускатная к лотку "В x Н"	1
3	ХДКУ - "В x Н"-***	Хомут двускатной крышки лотка универсальный "В x Н"	3

ОСТЕК - ИМ - 03 - НЛО				
Изм.	Лист	№докум.	Подп.	Дата
Разраб.				11.01
Пров.				11.01
Часть 3				Стадия
Система лестничных лотков				Лист
Крышка двускатная				Листов
				3.19
				000 "Технопром" 2023 г.




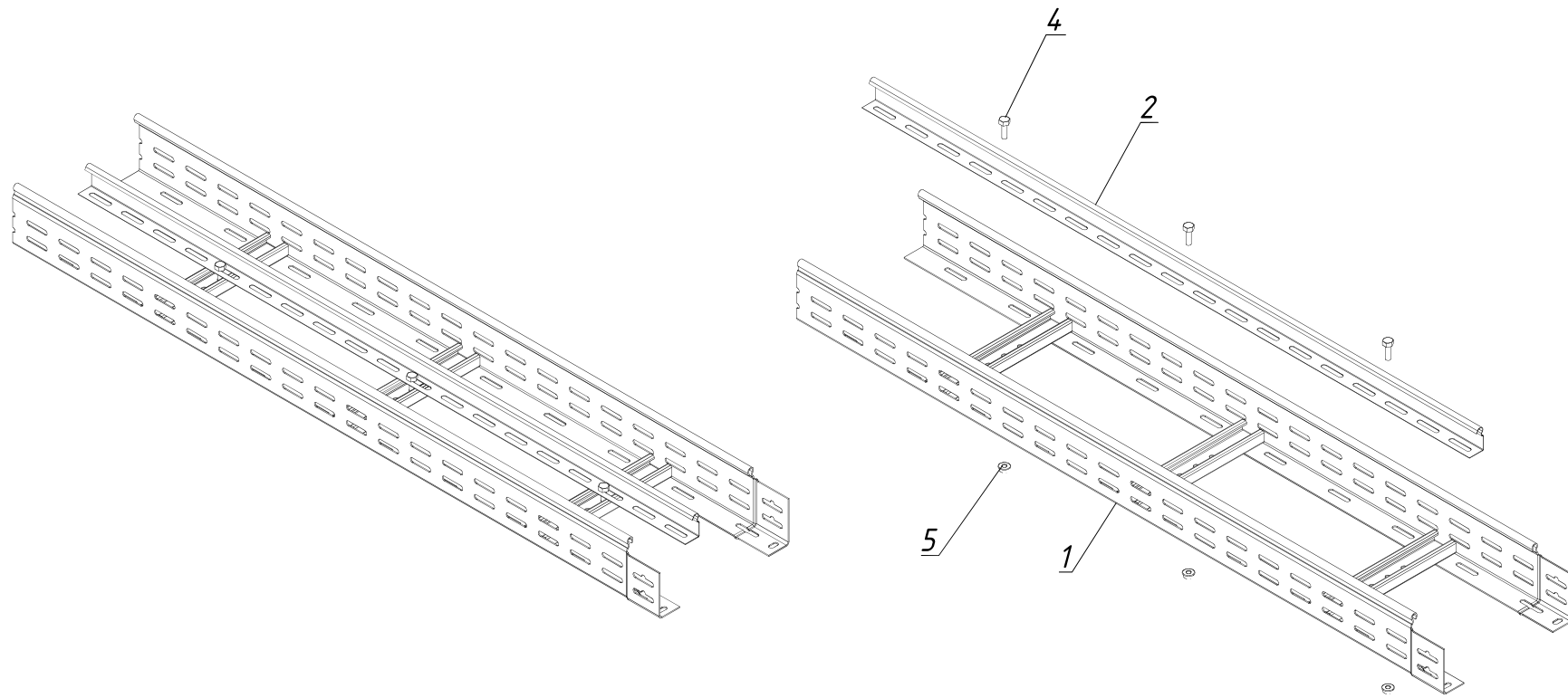


1. Типоразмеры высоты "Н" и ширины "В" подбираются согласно каталогу номенклатуры "Остек".

Инв. N подл. Подпись и дата. Взам. инв. N

Поз.	Артикул	Наименование	Кол.
1	НЛО - "В x Н" x 3000-***	Лестничный лоток НЛО "В x Н"	2
2	КЛЗТЗ - "В x Н" x 3000-***	Крышка лотка для заземления КЛЗТЗ "В x Н"	2
3	ЗПУ 6 x 200	Заземляющий проводник универсальный 6 x 200 мм	1
4	ВМ-6 x 12.48-DIN-***	Винт М6 x 12 DIN 7985	2
5	ГМСБ-6.8-DIN-***	Гайка М6 со стопорным буртиком DIN 6923	2

				<b>ОСТЕК - ИМ - 03 - НЛО</b>		
Изм.	Лист	№докум.	Подп.	Дата		
Разраб.				11.01	Часть 3 Система лестничных лотков	
Пров.				11.01		
					Крышка лотка для заземления КЛЗТз	3.20
					 ООО "Технопром" 2023 г.	



1. Типоразмеры высоты "Н" и ширины "В" подбираются согласно каталогу номенклатуры "Остек".
2. Шаг крепления перегородки 900 мм

Инв. N подл. Подпись и дата. Взам. инв. N

Поз.	Артикул	Наименование	Кол.
1	НЛО - "В х Н" х 3000-***	Лестничный лоток НЛО "В х Н"	1
2	ПЛПТЛ - "Н" х 3000-***	Перегородка лестничного лотка ПЛПТЛ "Н"	1
3	ВМ - 6 х 25,48 - DIN-***	Винт М6 х 25 DIN 7985	3
4	ГМСБ - 6,8 - DIN-***	Гайка М6 со стопорным буртиком DIN 6923	3


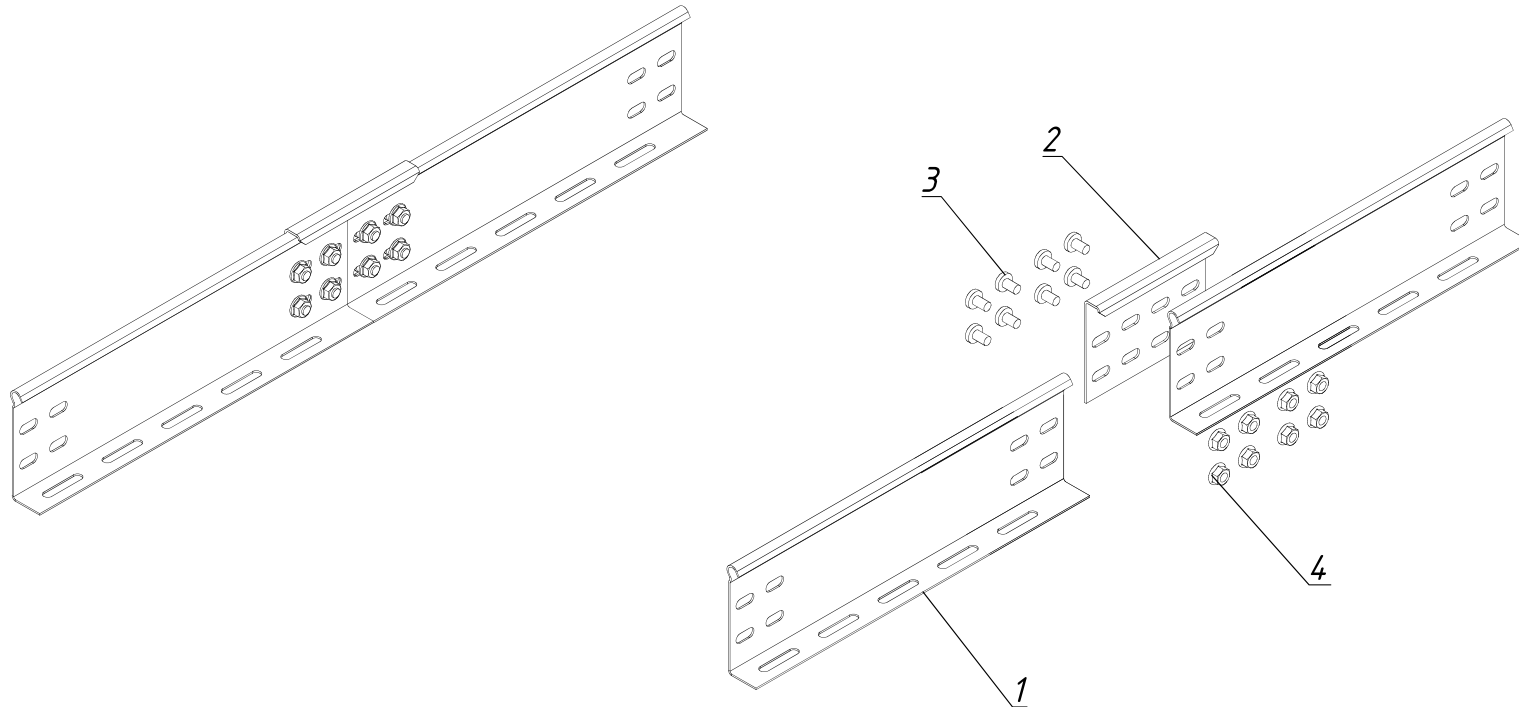
ОСТЕК - ИМ - 03 - НЛО										
Изм.	Лист	№ док.м.	Подп.	Дата	Часть 3			Стадия	Лист	Листов
				11.01	Система лестничных лотков				3.21	
Пров.				11.01	Перегородка			 ООО "Технопром" 2023 г.		

Таблица 1

Высота борта			
H=50	H=60	H=80	H=100
4	4	8	8



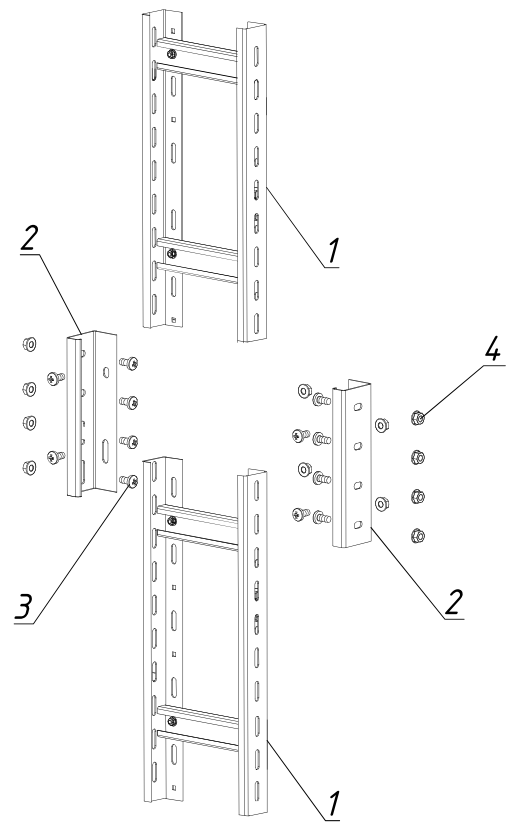
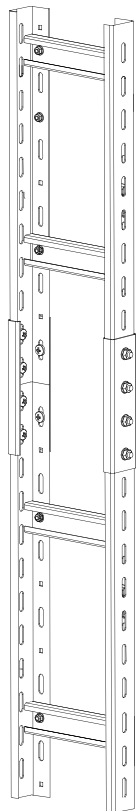
1. Типоразмеры высоты "Н" и ширины "В" подбираются согласно каталогу номенклатуры "Остек".
2. Количество винтов ВМ-6 х 12.48-DIN-\*\*\* и гаек ГМСБ-6.8-DIN-\*\*\* выбирается по Таблице 1 в зависимости от высоты "Н" основных соединяемых изделий.

Изм. N подл. Подпись и дата. Взам. инв. N

Поз.	Артикул	Наименование	Кол.
1	ПЛПТЛ-"Н"х3000-***	Перегородка лестничного лотка ПЛПТЛ "НхL"	2
2	СПЛКР-"Н"-***	Соединитель перегородки кабельроста СПЛКР	1
3	ВМ-6 х 12.48-DIN-***	Винт М6 х 12 DIN 7985	табл.1
4	ГМСБ-6.8-DIN-***	Гайка М6 со стопорным буртиком DIN 6923	табл.1


ОСТЕК -ИМ -03- НЛО					
Изм.	Лист	№докум.	Подп.	Дата	
Разраб.				11.01	
Пров.				11.01	
Часть 3				Стадия	Лист
Система лестничных лотков					3.22
Соединитель перегородки				 ООО "Технопром" 2023 г.	

Инв. N подл. Подпись и дата. Взам. инв. N

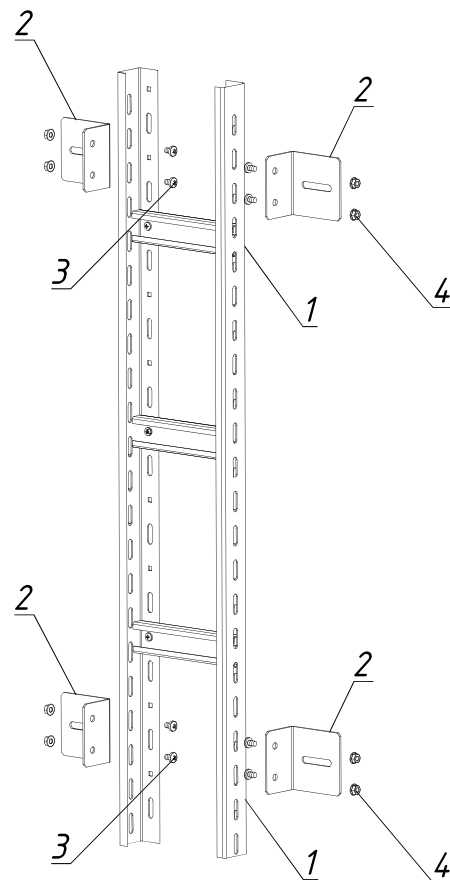
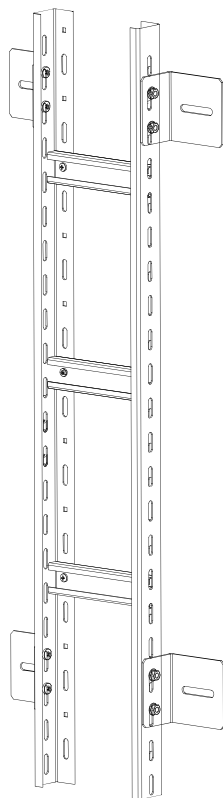


1. Типоразмеры ширины "В" подбираются согласно каталогу номенклатуры "Остек".
2. При соединении лотков ВЛЛ ширина лотка "В" не влияет на количество метизов.

Поз.	Артикул	Наименование	Кол.
1	ВЛЛ - "В хН" х 3000 - ***	Лестничный лоток вертикальный	2
2	УСЛЛ - "Н" - ***	Соединитель вертикального лестничного лотка ВЛЛ	2
3	БМ - 8 х 20.58 - DIN - ***	Винт М8 х 20 DIN 7985	12
4	ГМСБ - 8.8 - DIN - ***	Гайка М8 со стопорным бургтиком DIN 6923	12

				<b>ОСТЕК - ИМ - 03 - НЛО</b>		
Изм./Лист	№докум.	Подп.	Дата	Часть 3 Система лестничных лотков		
Разраб.			11.01			
Пров.			11.01	Соединитель вертикального лестничного лотка		
				 ООО "Технопром" 2023 г.		


Стадия	Лист	Листов
	3.23	

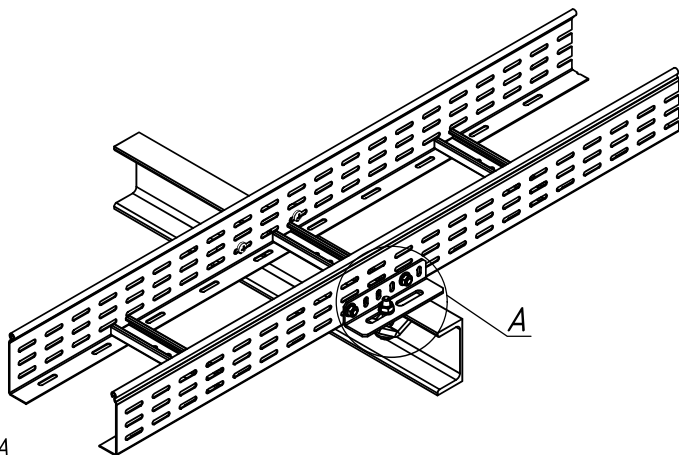


1. Типоразмеры высоты "Н" и ширины "В" подбираются согласно каталогу номенклатуры "Остек".
2. При соединении лотков ВЛЛ ширина лотка "В" не влияет на количество метизов.

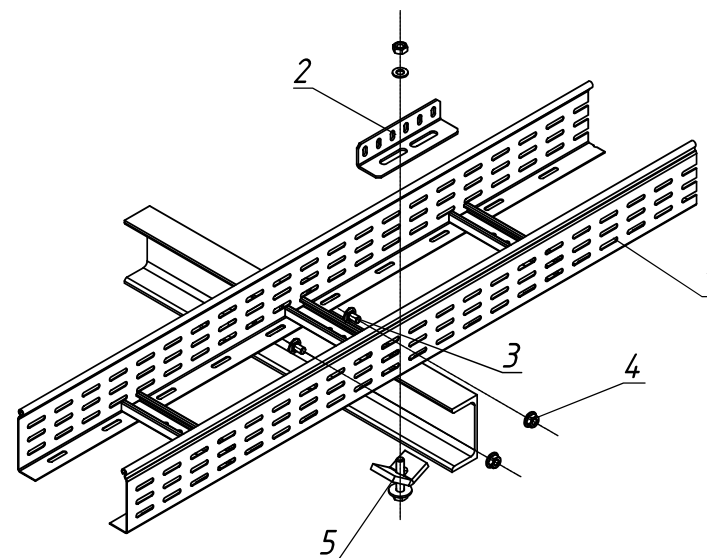
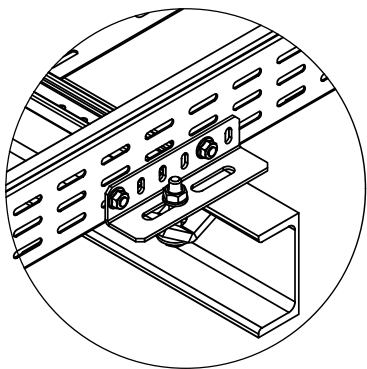
Инв. N подл. Подпись и дата. Взам. инв. N

Поз.	Артикул	Наименование	Кол.
1	ВЛЛ - "В x Н" x 3000 - ***	Лестничный лоток вертикальный "ВxН"	1
2	СКЛ - ***	Усиленная скоба крепления лестничного лотка	4
3	ВМ - 6 x 16.48 - DIN - ***	Винт М6 x 16 DIN 7985	8
4	ГМСБ - 6.8 - DIN - ***	Гайка М6 со стопорным бубликом DIN 6923	8

				<b>ОСТЕК - ИМ - 03 - НЛО</b>				
Изм.	Лист	№докум.	Подп.	Дата				
Разраб.				11.01	Часть 3 Система лестничных лотков	Стадия	Лист	Листов
Пров.				11.01			3.24	
					Усиленная скоба крепления лестничного лотка		 ООО "Технопром" 2023 г.	



Узел А




\*\*\*- тип покрытия / материал

Взам. инв. N

Подпись и дата

Инв. N подл.

Поз.	Артикул	Наименование	Кол.
1	НЛО - "В x Н" x 3000-***	Лестничный лоток НЛО "В x Н"	1
2	ФКЛШ -3,0-***	Фланец для крепления лотка к швеллеру, толщ. 3,0 мм	2
3	ВМ-6 x 12.48-DIN-***	Винт М6 x 12 DIN 7985	4
4	ГМСБ -6.8-DIN-***	Гайка М6 со стопорным бубликом DIN 6923	4
5	ЗС -***	Зажимная трубочина	2 компл.

				ОСТЕК -ИМ -03- НЛО			
Изм.	Лист	№докум.	Подп.	Дата	Стадия	Лист	Листов
				11.01	Часть 3		
				11.01	Система лестничных лотков	3.25	
					Фиксация НЛО фланцем	 ООО "Технопром" 2023 г.	



*ООО «Технопром»*

## *Монтажная Инструкция*

*Часть 4*

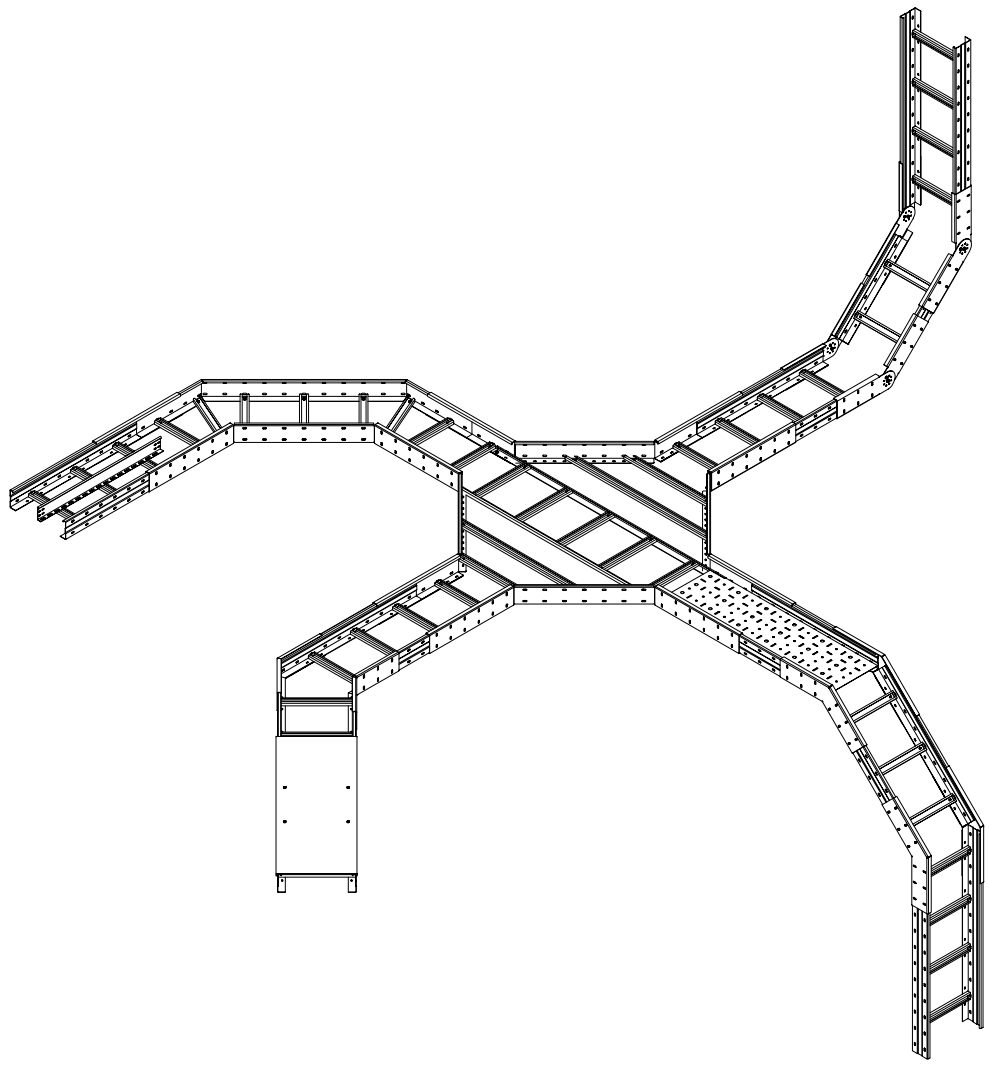
*Система лотков кабельростов*

*ОСТЕК -ИМ -04 - ЛКР*

*Начальник технического отдела*

*А.С.Асеев*


*2023*



Инв. N подл.

Подпись и дата

Взам. инв. N

				<b>ОСТЕК - ИМ - 04 - ЛКР - СБ</b>			
				Часть 4			
				Система лотков кабельростов			
				4.2			
				Схема сборки лотков ЛКР			
				 ООО "Технопром" 2023 г.			
Изм.	Лист	№ док.м.	Подп.	Дата	Стадия	Лист	Листов
				11.01			
Пров.				11.01			



Аннотация

Содержание	
Лист	Наименование
4.1	Титульный лист
4.2	Схема сборки лотков ЛКР
4.3	Содержание
4.4	Соединитель кабельроста
4.5	Горизонтальный соединитель для кабельроста 135°
4.6	Вертикальный соединитель внутренний 45 град
4.7	Вертикальный соединитель внешний 45 град
4.8	Вертикальный шарнирный соединитель
4.9	Поворот 90 град. для лестничного лотка
4.10	Тройник для лестничного лотка ЛКР
4.11	Крестообразный разветвитель для лестничного лотка ЛКР
4.12	Донная вставка для кабельроста
4.13	Перегородка в лестничный лоток ЛКР
4.14	Крышка к лотку ЛКР
4.15	Крышка двускатная к лотку ЛКР
4.16	Фиксатор крышки кабельроста
4.17	Крепление лотка ЛКР к консоли
4.18	Угол секции шарнирного соединения R900

Часть 4 (ОСТЕК-ИМ-04-ЛКР) – Система самонесущих лотков кабельрост серии ЛКР предназначена для размещения кабелей и организации кабельных трасс в промышленных, коммерческих и жилых зданиях, включая прокладку на открытом воздухе.

Кабельрост серии ЛКР – это самонесущий лоток, предназначенный для организации кабельных трасс в местах с увеличенным пролетом между точками опирания и для использования при повышенных нагрузках кабеля.

Обладают повышенной сейсмостойкостью и огнестойкостью до 90 минут.

Повышенная несущая способность кабельростов обеспечивает прокладку трассы на пролетах опор с шагом до 9 м за счет увеличенной толщины металла, специального профиля боковых лаг и дополнительных элементов жесткости днища.

Кабельросты серии ЛКР имеют 2 типа соединения перемычек: болтовое и сварное. Модели с болтовым соединением изготавливаются из предварительно оцинкованной стали. Сварные кабельросты могут изготавливаться в черном металле, в порошковой окраске и в горячем цинке.

Стыкование лотков и аксессуаров производится путем установки соединительных пластин.

Лотки лестничные серии ЛКР изготавливаются из стали 08ПС ГОСТ 1050-88.

Может комплектоваться крышкой.

Технические характеристики и параметры линейки:

- нагрузка до 200 кг/м;
- ширина лотка 200/300/400/500/600 мм;
- высота лотка 85/110/160/200 мм;
- длина лотка 6000/9000 мм;
- толщина металла 2,0/2,5 мм.

Инв. N подл. Подпись и дата. Взам. инв. N


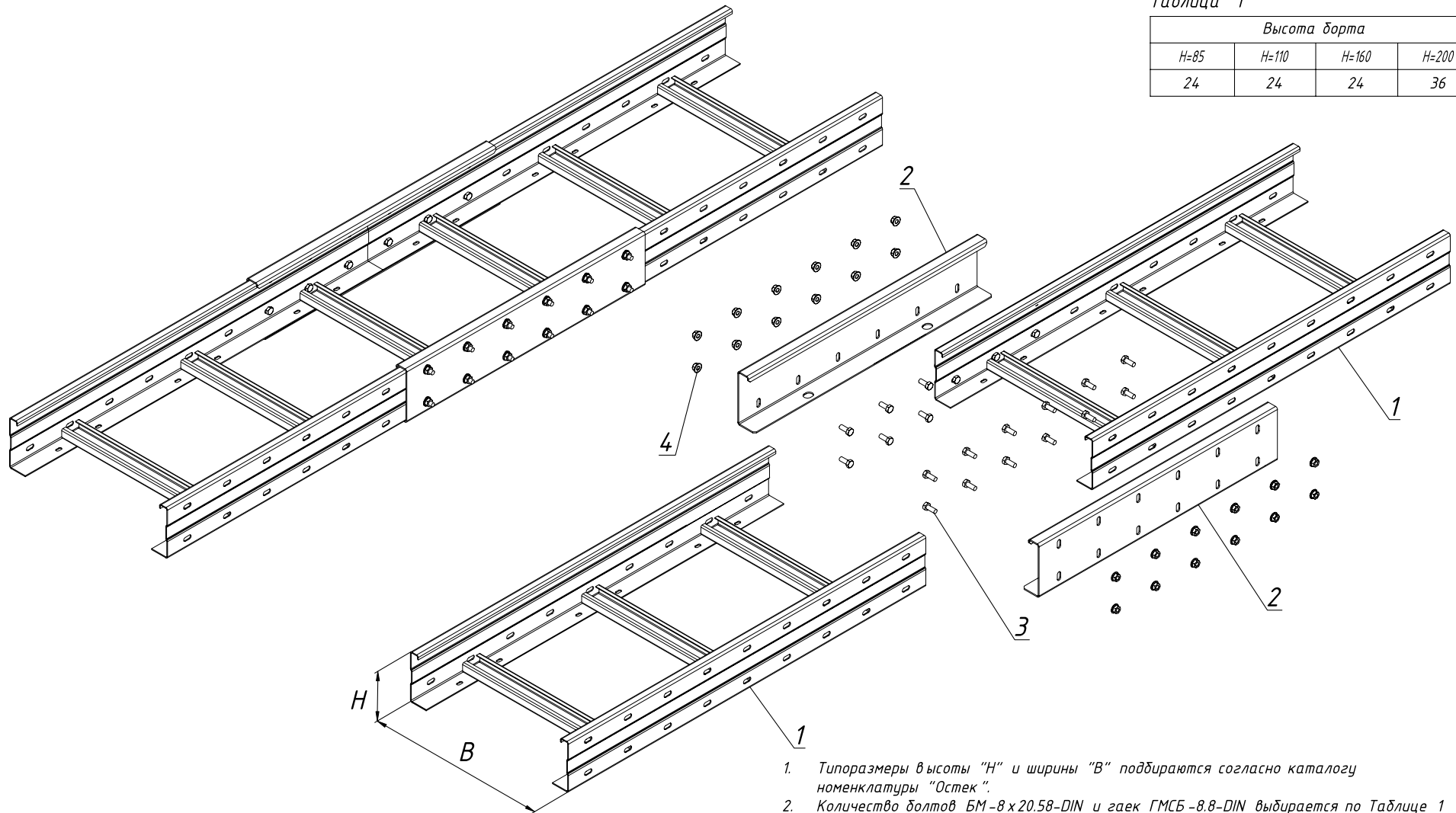
ОСТЕК - ИМ - 04 - ЛКР - С										
Изм.	Лист	№ док.м.	Подп.	Дата	Часть 4			Стадия	Лист	Листов
	Разраб.			11.01	Система лотков кабельростов				4.3	
	Пров.			11.01	Содержание			 ООО "Технопром" 2023 г.		

Таблица 1

Высота борта			
H=85	H=110	H=160	H=200
24	24	24	36



1. Типоразмеры высоты "H" и ширины "B" подбираются согласно каталогу номенклатуры "Остек".
2. Количество болтов БМ-8х20.58-DIN и гаек ГМСБ-8.8-DIN выбирается по Таблице 1 в зависимости от высоты "H" основных соединяемых изделий.
3. При соединении лотков ЛКР ширина лотка "B" не влияет на количество метизов.

Инв. N подл. Подпись и дата. Взам. инв. N

Поз.	Артикул	Наименование	Кол.
1	ЛКР - "B x H" x ***-***	Лестничный лоток кабельрост ЛКР "B x H"	2
2	СЛКР - "H"-***	Соединитель кабельроста СЛКР "H"	2
3	БМ-8х20.58-DIN-***	Болт полнорезной с шестигранной головкой DIN 933	табл.1
4	ГМСБ-8.8-DIN-***	Гайка М8 со стопорным буртиком DIN 6923	табл.1


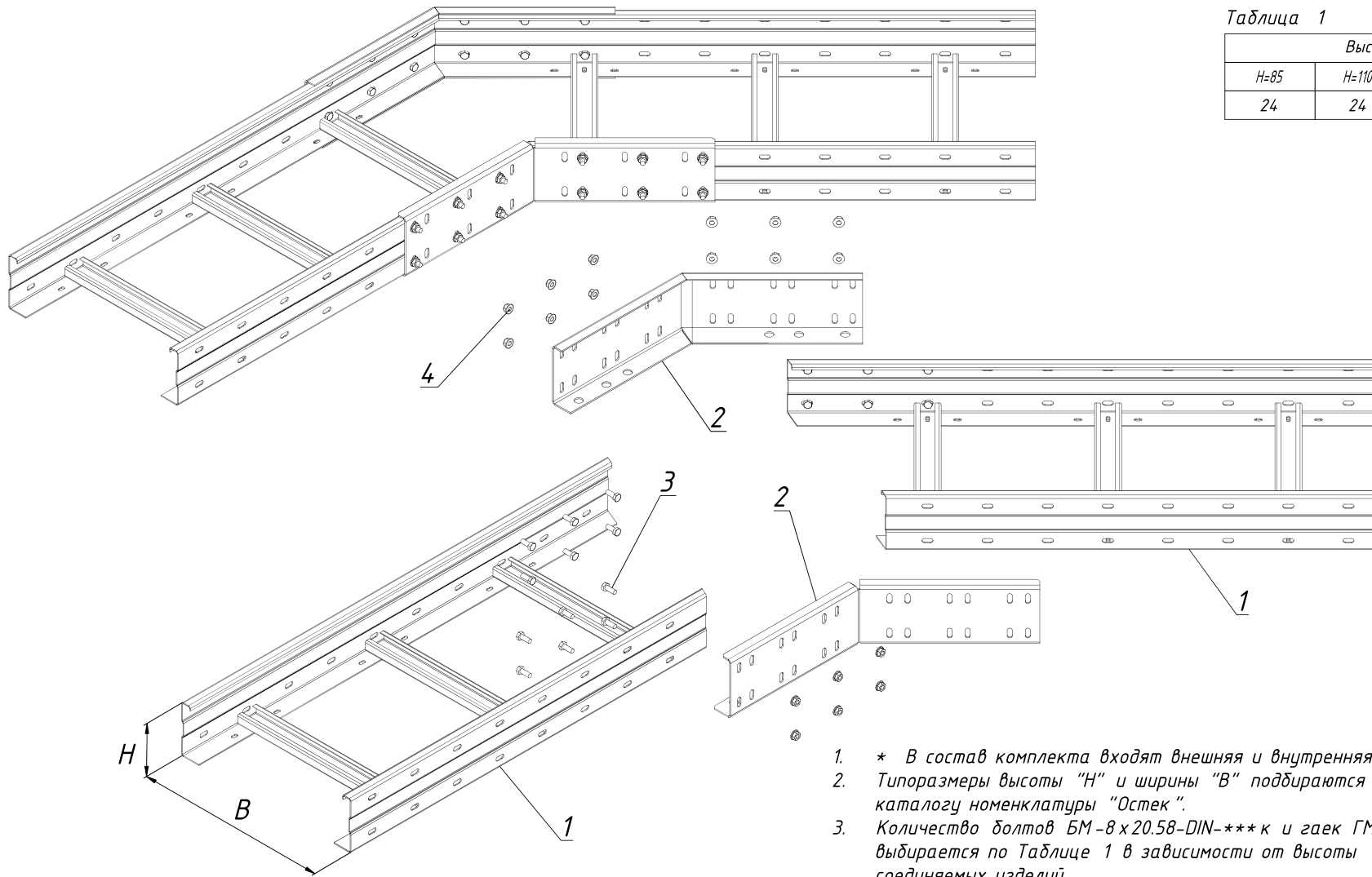
ОСТЕК - ИМ - 04 - ЛКР			
Изм.	Лист	№докум.	Подп.
Разраб.			Дата
Пров.			11.01
Часть 4			
Система лотков кабельростов			Листов
Соединитель кабельроста			4.4
			000 "Технопром" 2023 г.

Таблица 1

Высота борта			
H=85	H=110	H=160	H=200
24	24	24	36



- \* В состав комплекта входят внешняя и внутренняя части.
- Типоразмеры высоты "H" и ширины "B" подбираются согласно каталогу номенклатуры "Остек".
- Количество болтов БМ-8х20.58-DIN-\*\*\*к и гаек ГМСБ-8.8-DIN-\*\*\*к выбирается по Таблице 1 в зависимости от высоты "H" основных соединяемых изделий.
- При соединении лотков ЛКР ширина лотка "B" не влияет на количество метизов.

Инв. N подл. Подпись и дата. Взам. инв. N

Поз.	Артикул	Наименование	Кол.
1	ЛКР-"ВxH"х***-***	Лестничный лоток кабельрост ЛКР "ВxH"	2
2	ГСЛКР 45-"H"-***	Горизонтальный соединитель для кабельроста 45° высотой "H"	1*
3	БМ-8х20.58-DIN-***	Болт полнорезной с шестигранной головкой DIN 933	табл.1
4	ГМСБ-8.8-DIN-***	Гайка М8 со стопорным буртиком DIN 6923	табл.1


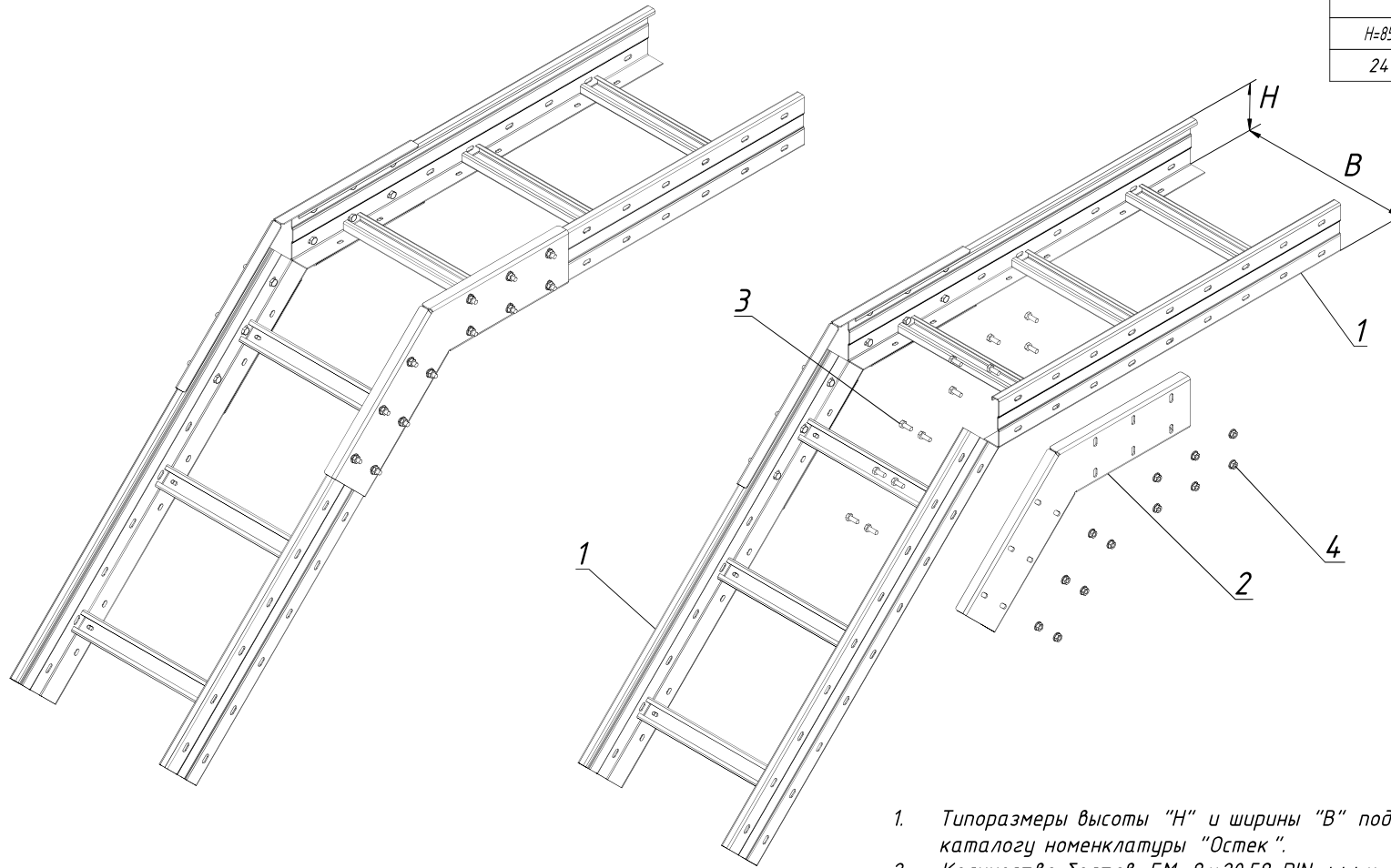
ОСТЕК -ИМ -04- ЛКР										
Изм.	Лист	№докум.	Подп.	Дата	Часть 4			Стадия	Лист	Листов
				11.01	Система лотков кабельростов				4.5	
				11.01	Горизонтальный соединитель для кабельроста 135°			 ООО "Технопром" 2023 г.		

Таблица 1

Высота борта			
H=85	H=110	H=160	H=200
24	24	24	36



1. Типоразмеры высоты "H" и ширины "B" подбираются согласно каталогу номенклатуры "Остек".
2. Количество болтов БМ-8х20.58-DIN-\*\*\*к и гаек ГМСБ-8.8-DIN-\*\*\*к выбирается по Таблице 1 в зависимости от высоты "H" основных соединяемых изделий.
3. При соединении лотков ЛКР ширина лотка "B" не влияет на количество метизов.

Инв. N подл. Подпись и дата. Взам. инв. N

Поз.	Артикул	Наименование	Кол.
1	ЛКР-"ВxH"х***-***	Лестничный лоток кабельрост ЛКР "ВxH"	2
2	ВСВНЛКР 45-"H"-***	Вертикальный соединитель внутренний 45° для лестничного лотка ЛКР высотой "H"	2
3	БМ-8х20.58-DIN-***	Болт полнорезной с шестигранной головкой DIN 933	табл.1
4	ГМСБ-8.8-DIN-***	Гайка М8 со стопорным буртиком DIN 6923	табл.1


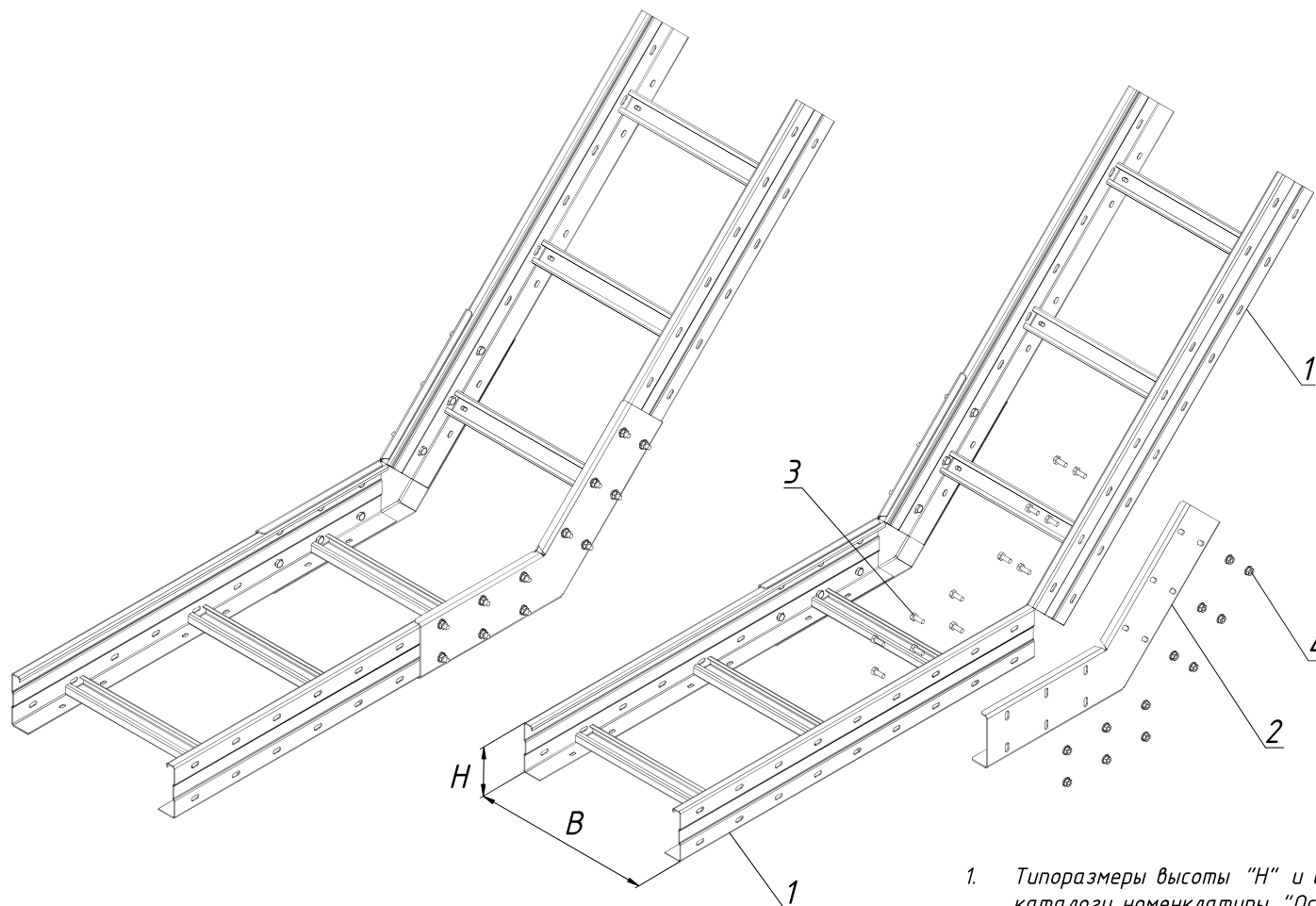
ОСТЕК-ИМ-04-ЛКР										
Изм.	Лист	№докум.	Подп.	Дата	Часть 4			Стадия	Лист	Листов
				11.01	Система лотков кабельростов				4.6	
				11.01	Вертикальный соединитель внутренний 45 град			 ООО "Технопром" 2023 г.		

Таблица 1

Высота борта			
H=85	H=110	H=160	H=200
24	24	24	36



1. Типоразмеры высоты "H" и ширины "B" подбираются согласно каталогу номенклатуры "Остек".
2. Количество болтов БМ-8х20.58-DIN-\*\*\*к и гаек ГМСБ-8.8-DIN-\*\*\*к выбирается по Таблице 1 в зависимости от высоты "H" основных соединяемых изделий.
3. При соединении лотков ЛКР ширина лотка "B" не влияет на количество метизов.

Инв. N подл. Подпись и дата. Взам. инв. N

Поз.	Артикул	Наименование	Кол.
1	ЛКР-"ВxH"x***-***	Лестничный лоток кабельрост ЛКР "ВxH"	2
2	ВСВ/ЛКР 45-"H"-***	Вертикальный соединитель внешний 45° для лестничного лотка ЛКР высотой "H"	2
3	БМ-8х20.58-DIN-***	Болт полнонарезной с шестигранной головкой DIN 933	табл.1
4	ГМСБ-8.8-DIN-***	Гайка М8 со стопорным буртиком DIN 6923	табл.1


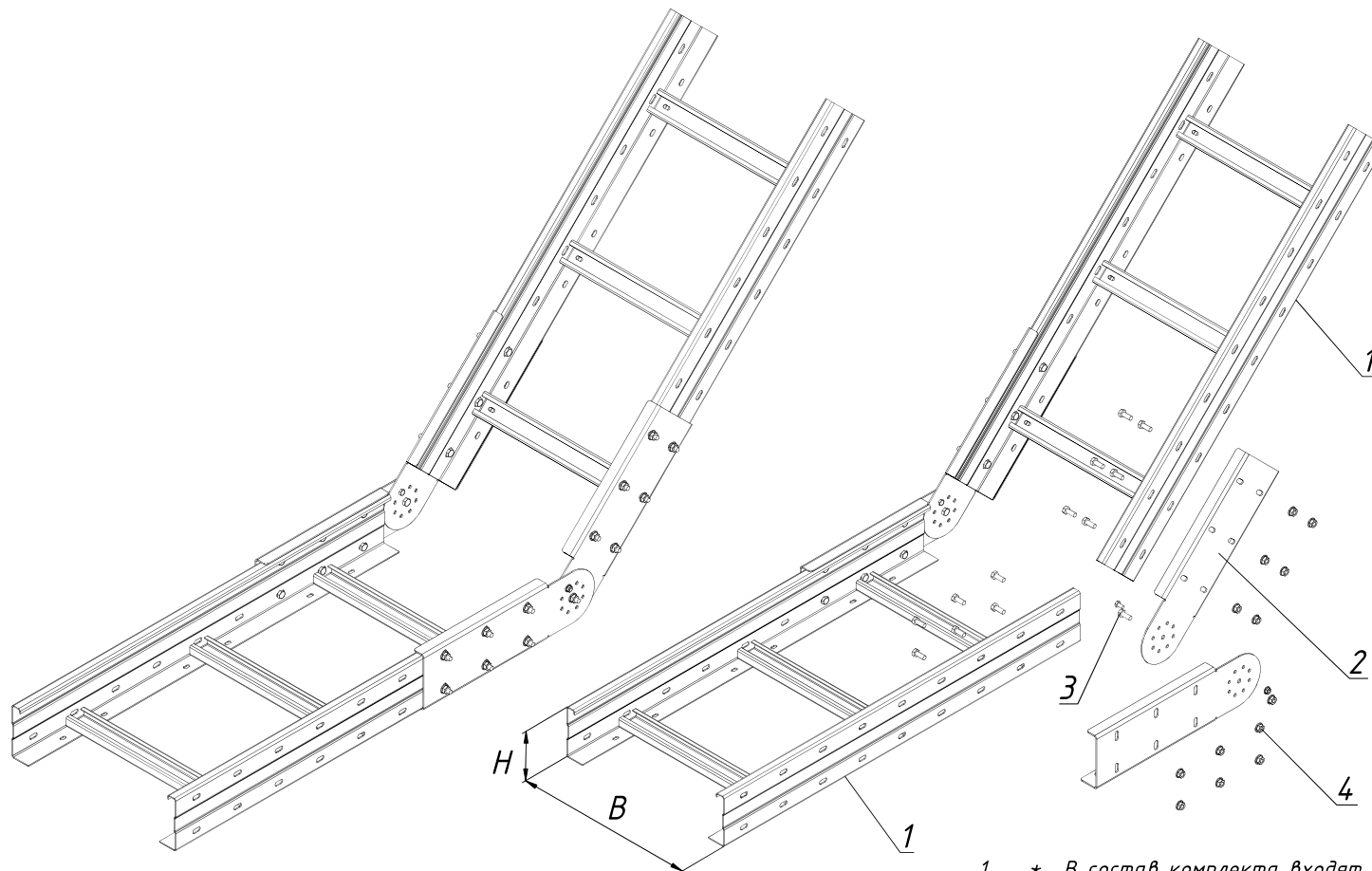
ОСТЕК -ИМ -04- ЛКР										
Изм.	Лист	№докум.	Подп.	Дата	Часть 4			Стадия	Лист	Листов
Разраб.				11.01	Система лотков кабельростов			4.7		
Пров.				11.01						
					Вертикальный соединитель внешний 45 град			 ООО "Технопром" 2023 г.		

Таблица 1

Высота борта			
H=85	H=110	H=160	H=200
28	28	28	40



- \* В состав комплекта входят левая и правая части соединителя.
- Типоразмеры высоты "H" и ширины "B" подбираются согласно каталогу номенклатуры "Остек".
- Количество болтов БМ-8х20.58-DIN-\*\*\*к и гаек ГМСБ-8.8-DIN-\*\*\*к выбирается по Таблице 1 в зависимости от высоты "H" основных соединяемых изделий.
- При соединении лотков ЛКР ширина лотка "B" не влияет на количество метизов.

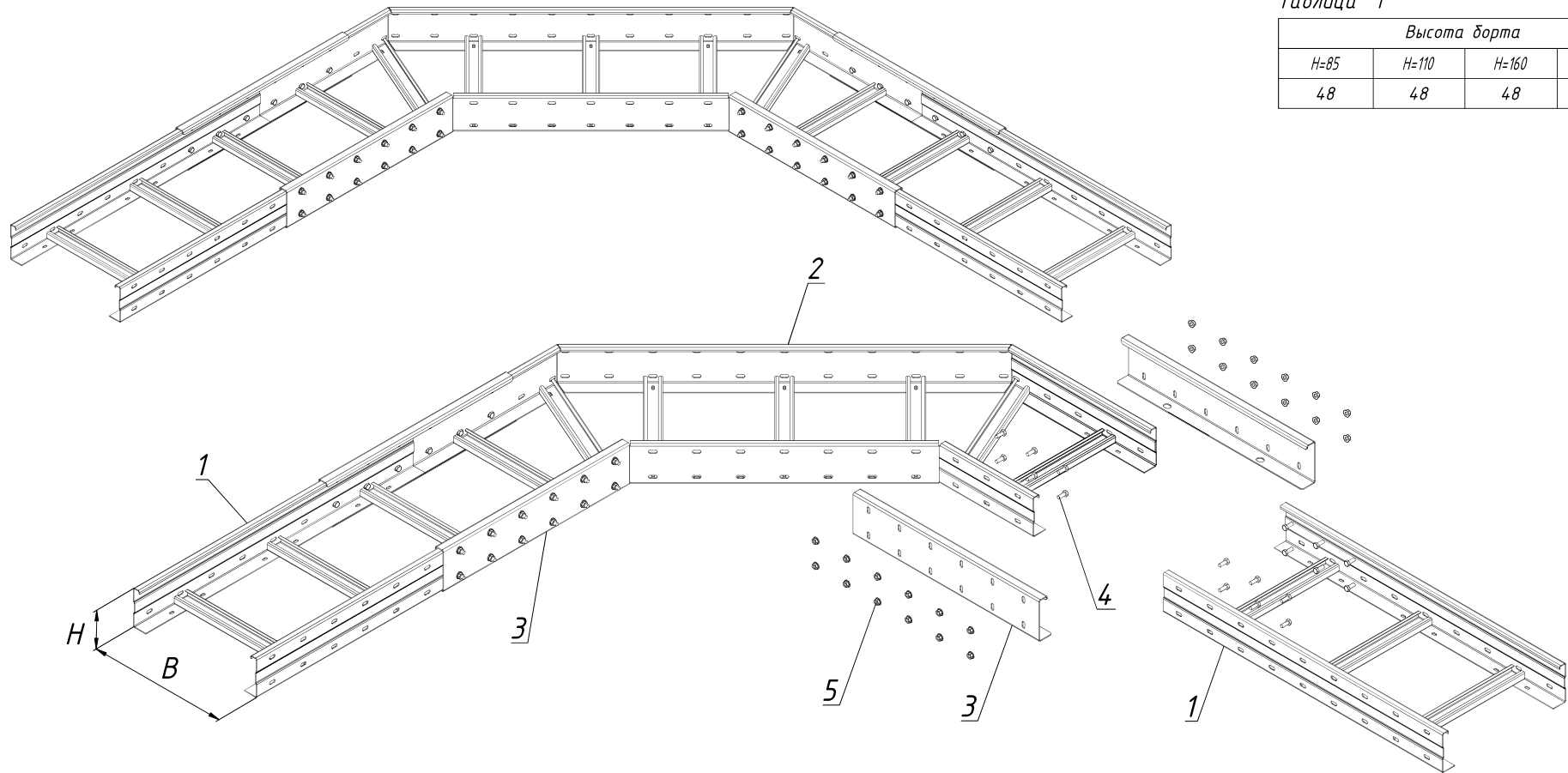
Инв. N подл.  
Подпись и дата  
Взам. инв. N

Поз.	Артикул	Наименование	Кол.
1	ЛКР-"ВхН"х***-***	Лестничный лоток кабельрост ЛКР "ВхН"	2
2	ВШСЛКР-"Н"-***	Вертикальный шарнирный соединитель для лестничного лотка ЛКР "Н"	2*
3	БМ-8х20.58-DIN-***	Болт полнонарезной с шестигранной головкой DIN 933	табл.1
4	ГМСБ-8.8-DIN-***	Гайка М8 со стопорным буртиком DIN 6923	табл.1

ОСТЕК -ИМ -04- ЛКР			
Изм./Лист	№докум.	Подп.	Дата
Разраб.			11.01
Пров.			11.01
Часть 4 Система лотков кабельростов			Стадия   Лист   Листов   4.8
Вертикальный шарнирный соединитель			OSTEC ООО "Технопром" 2023 г.

Таблица 1

Высота борта			
H=85	H=110	H=160	H=200
48	48	48	72



1. Типоразмеры высоты "H" и ширины "B" подбираются согласно каталогу номенклатуры "Остек".
2. Количество болтов БМ-8х20.58-DIN-\*\*\*к и гаек ГМСБ-8.8-DIN-\*\*\*к выбирается по Таблице 1 в зависимости от высоты "H" основных соединяемых изделий.
3. При соединении лотков ЛКР ширина лотка "B" не влияет на количество метизов.

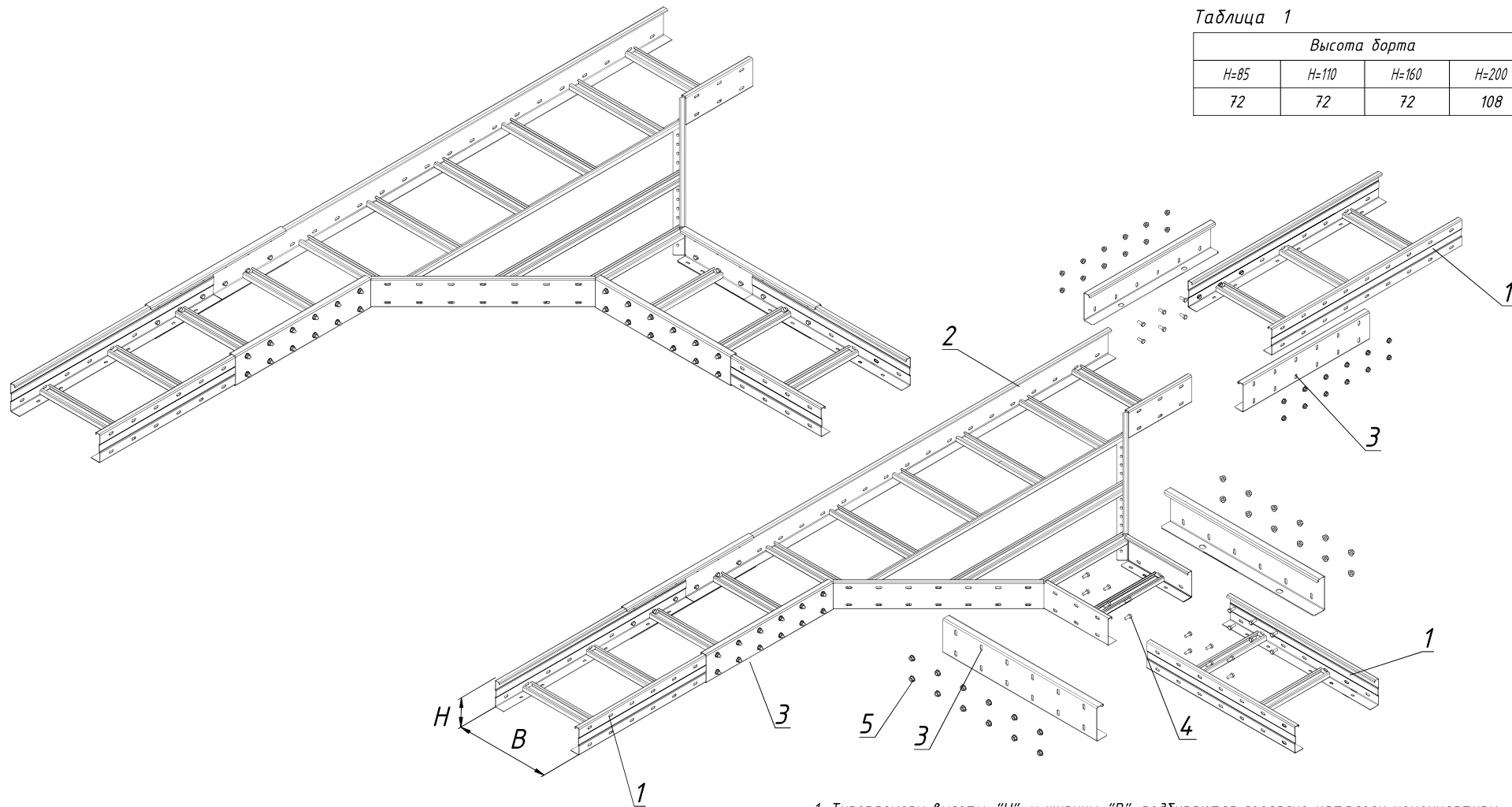
Инв. N подл. Подпись и дата. Взам. инв. N

Поз.	Артикул	Наименование	Кол.
1	ЛКР-"ВxH"x***-***	Лестничный лоток кабельрост ЛКР "ВxH"	2
2	ПЛКР 90-"ВxH"-***-R***-***	Поворот 90 град. для лестничного лотка ЛКР "ВxH"	1
3	СЛКР-"H"-***	Соединитель лестничного лотка ЛКР "H"	4
4	БМ-8х20.58-DIN-***	Болт полнорезной с шестигранной головкой DIN 933	табл.1
5	ГМСБ-8.8-DIN-***	Гайка М8 со стопорным буртиком DIN 6923	табл.1

ОСТЕК-ИМ-04-ЛКР			
Изм.	Лист	№докум.	Подп.
Разраб.			11.01
Пров.			11.01
Часть 4			
Система лотков кабельростов			
			Стадия
			Лист
			Листов
			4.9
Поворот 90 град. для лестничного лотка			 ООО "Технопром" 2023 г.
Н.контр.	Утв.		

Таблица 1

Высота дорга			
H=85	H=110	H=160	H=200
72	72	72	108



1. Типоразмеры высоты "H" и ширины "B" подбираются согласно каталогу номенклатуры "Остек".
2. Количество болтов БМ-8х20.58-DIN-\*\*\*к и гаек ГМСБ-8.8-DIN-\*\*\*к выбирается по Таблице 1 в зависимости от высоты "H" основных соединяемых изделий.
3. При соединении лотков ЛКР ширина лотка "B" не влияет на количество метизов.

Инв. N подл. Подпись и дата. Взам. инв. N

Поз.	Артикул	Наименование	Кол.
1	ЛКР-"В х Н"-х***-***	Лестничный лоток кабельрост ЛКР "В х Н"	3
2	ТЛКР-"В х Н"-***	Тройник для лестничного лотка ЛКР "В х Н"	1
3	СЛКР-"Н"-***	Соединитель лестничного лотка ЛКР "Н"	6
4	БМ-8 х 20.58-DIN-***	Болт полнорезной с шестигранной головкой DIN 933	табл.1
5	ГМСБ-8.8-DIN-***	Гайка М8 со стопорным буртиком DIN 6923	табл.1


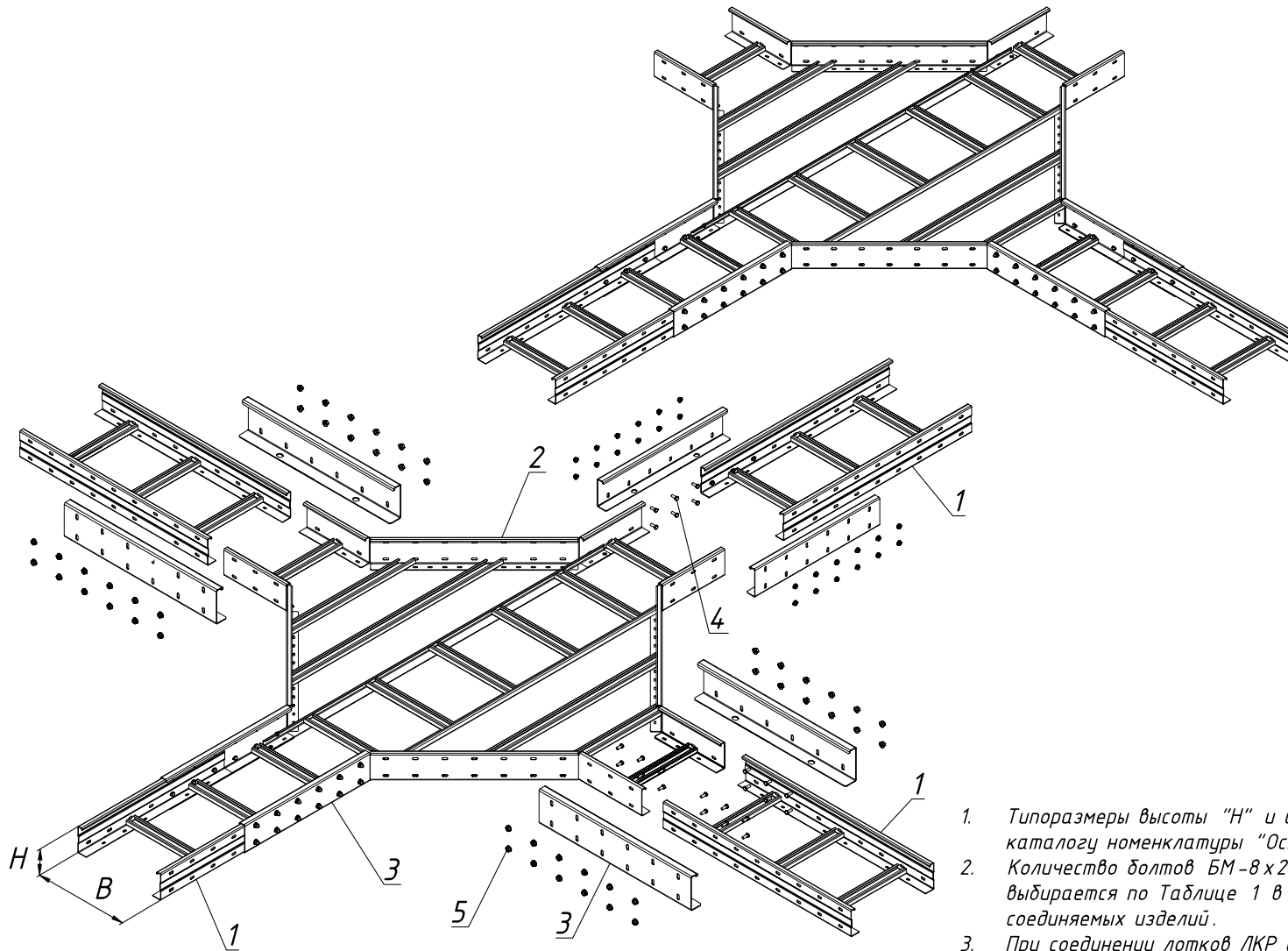
<b>ОСТЕК -ИМ -04- ЛКР</b>			
Часть 4			
Система лотков кабельростов			
Изм. Лист	№докум.	Подп.	Дата
Разраб.			11.01
Пров.			11.01
Тройник для лестничного лотка ЛКР			Стадия
			Лист
			Листов
			4.10
Н.контр. Утв.			 ООО "Технопром" 2023 г.



Таблица 1

Высота дорта			
H=85	H=110	H=160	H=200
96	96	96	144



1. Типоразмеры высоты "H" и ширины "B" подбираются согласно каталогу номенклатуры "Остек".
2. Количество болтов БМ-8х20.58-DIN-\*\*\* к и гаек ГМСБ-8.8-DIN-\*\*\* к выбирается по Таблице 1 в зависимости от высоты "H" основных соединяемых изделий.
3. При соединении лотков ЛКР ширина лотка "B" не влияет на количество метизов.


Инв. № подл.

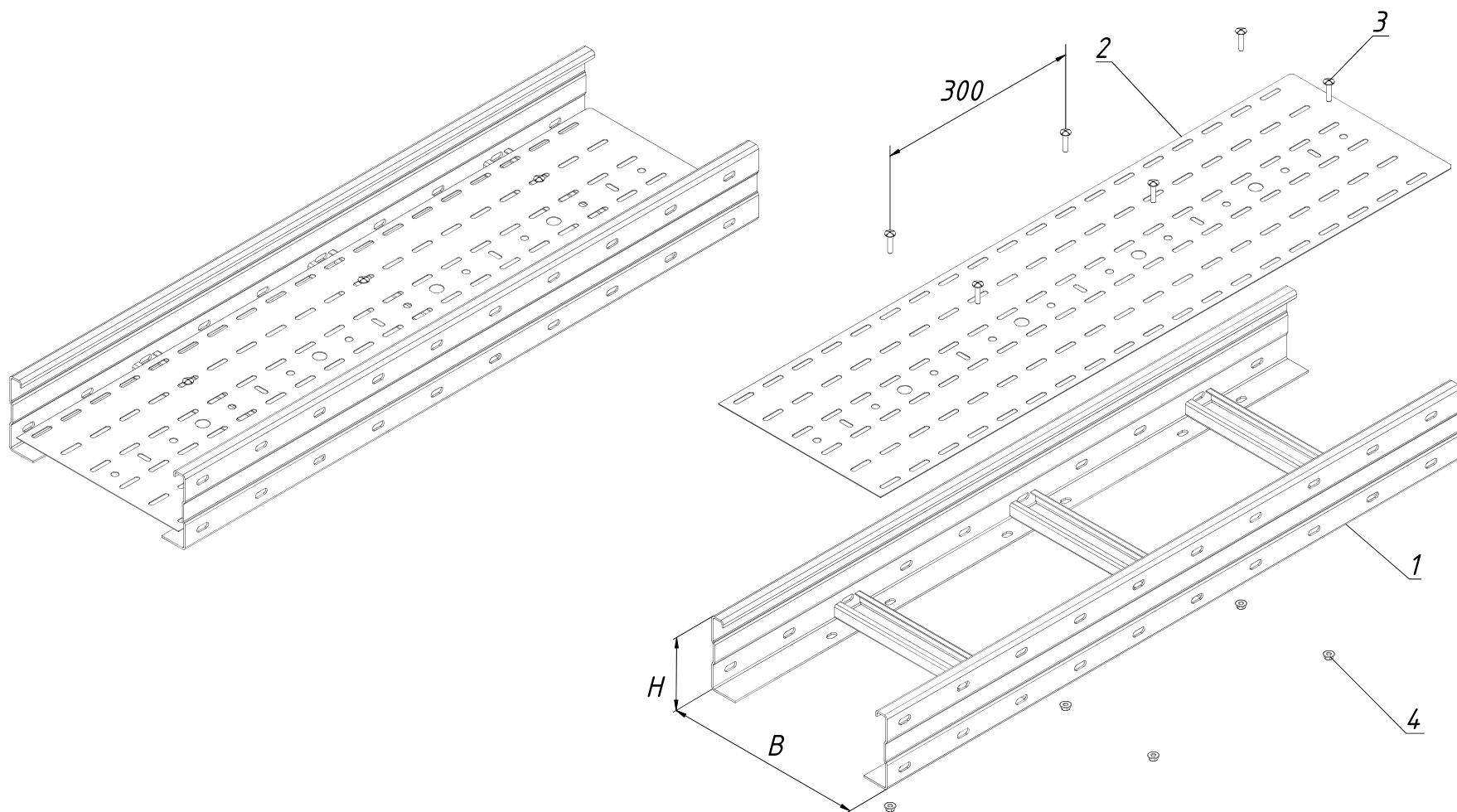
Подпись и дата

Инв. № подл.

Поз.	Артикул	Наименование	Кол.
1	ЛКР-"В х Н" х ***-***	Лестничный лоток кабельрост ЛКР "В х Н"	4
2	ХЛЛКР-"В х Н"-***	Крестообразный разветвитель для лестничного лотка ЛКР "В х Н"	1
3	СЛКР-"Н"-***	Соединитель лестничного лотка ЛКР "Н"	8
4	БМ-8 х 20.58-DIN-***	Болт полнорезной с шестигранной головкой DIN 933	табл.1
5	ГМСБ-8.8-DIN-***	Гайка М8 со стопорным буртиком DIN 6923	табл.1

ОСТЕК-ИМ-04-ЛКР


Изм.	Лист	№докум.	Подп.	Дата	Часть 4			
Разраб.				11.01	Система лотков кабельростов	Стандия	Лист	Листов
Пров.				11.01			4.11	
Н.контр.					Крестообразный разветвитель для лестничного лотка ЛКР	 ООО "Технопром" 2023 г.		
Утв.								

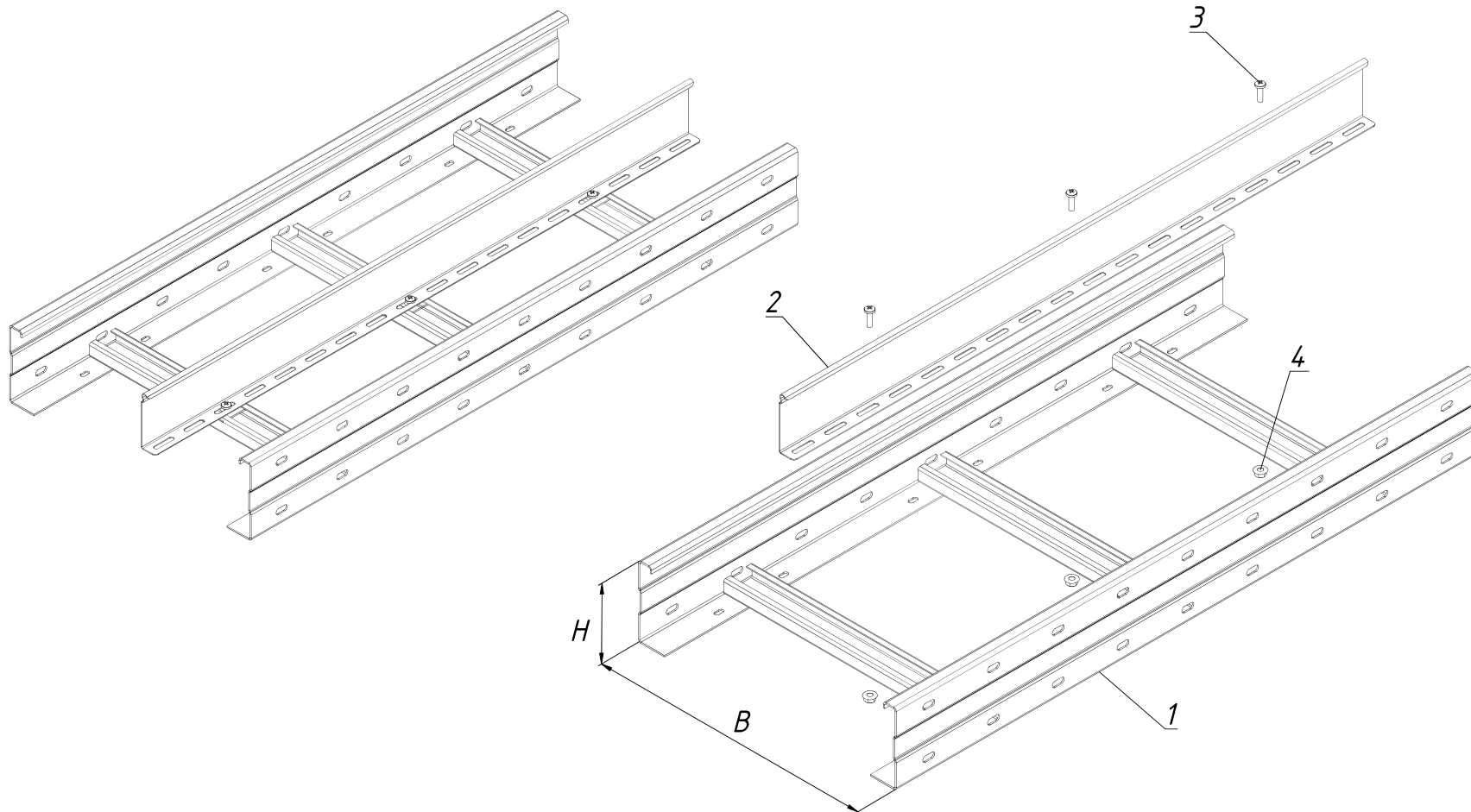


1. Типоразмеры высоты "H" и ширины "B" подбираются согласно каталогу номенклатуры "Остек".

Инв. N подл.  
Подпись и дата  
Взам. инв. N

Поз.	Артикул	Наименование	Кол.
1	ЛКР - "В х Н" х ***-***	Лестничный лоток кабельрост ЛКР "В х Н"	1
2	ДВЛКР - "В" х 3000-***	Донная вставка для кабельроста ДВЛКР "В"	1
3	ВМ - 6 х 30,48 - DIN-***	Винт М6 х 30 DIN 7985	6
4	ГМСБ - 6,8 - DIN-***	Гайка М6 со стопорным буртиком DIN 6923	6


ОСТЕК - ИМ - 04 - ЛКР			
Изм.	Лист	№ док.м.	Подп.
Разраб.			11.01
Пров.			11.01
Часть 4			
Система лотков кабельростов			Стадия
			Лист
			Листов
Донная вставка для кабельроста			4.12
 ООО "Технопром" 2023 г.			

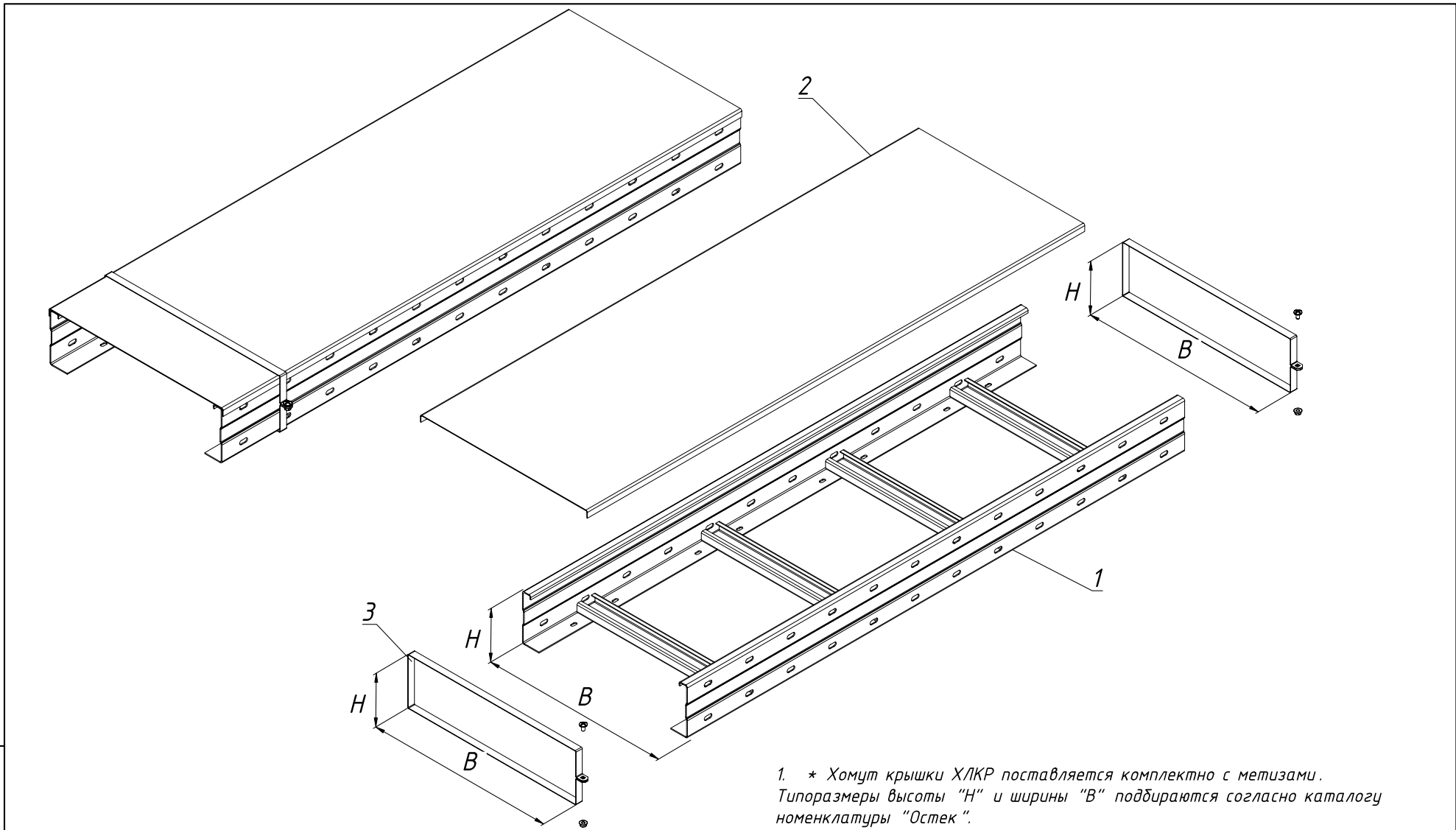


1. Типоразмеры высоты "H" и ширины "B" подбираются согласно каталогу номенклатуры "Остек".
2. Шаг крепления перегородки 900 мм

Инв. N подл. Подпись и дата. Взам. инв. N

Поз.	Артикул	Наименование	Кол.
1	ЛКР - "В х Н" х ***-***	Лестничный лоток кабельрост ЛКР "В х Н"	2
2	ПЛПТ/ЛКР - "Нх 3000"-***	Перегородка в лестничный лоток ЛКР "Нх L"	2
3	ВМ-6 х 30,48-DIN-***	Винт М6 х 30 DIN 7985	3
4	ГМСБ -6,8-DIN-***	Гайка М6 со стопорным буртиком DIN 6923	3

ОСТЕК -ИМ -04- ЛКР				Стадия	Лист	Листов
Изм.	Лист	№докум.	Подп.	Дата		
Разраб.				11.01		
Пров.				11.01		
				Часть 4		
				Система лотков кабельростов		
				Перегородка в лестничный лоток ЛКР		
				 ООО "Технопром" 2023 г.		

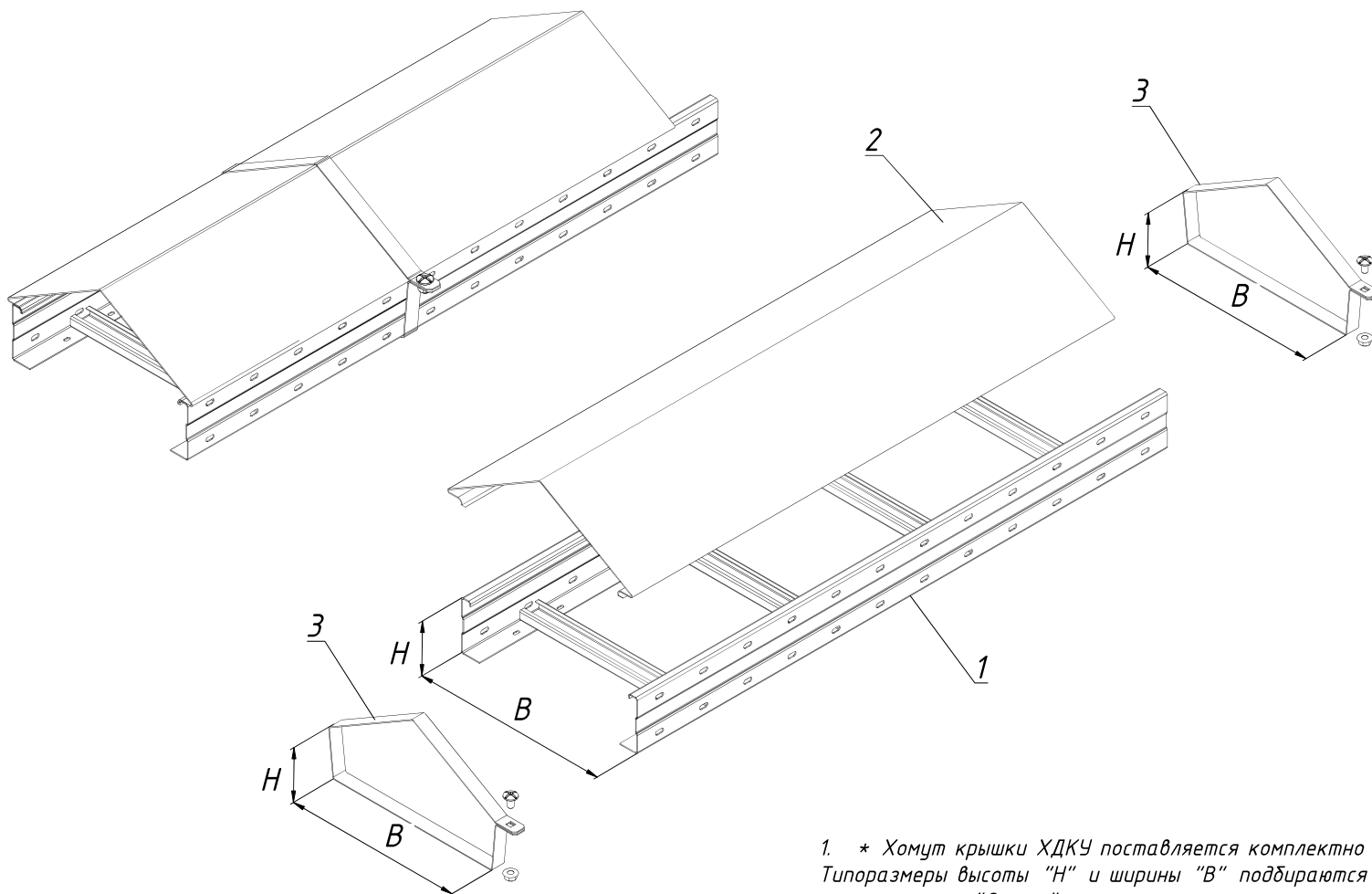


1. \* Хомут крышки ХЛКР поставляется комплектно с метизами. Типоразмеры высоты "Н" и ширины "В" подбираются согласно каталогу номенклатуры "Остек".
2. Шаг расположения хомутов 1000 мм

Инв. N подл. Подпись и дата. Взам. инв. N

Поз.	Артикул	Наименование	Кол.
1	ЛКР - "В x Н" x *** - ***	Лестничный лоток кабельрост ЛКР "В x Н"	-
2	КЛКР - "В x L" - ***	Крышка к лестничному лотку кабельросту "В x L"	1
3	ХКЛКР - "В x Н" x ***	Хомут крышки лестничного лотка ЛКР "В x Н"	3


<b>ОСТЕК - ИМ - 04 - ЛКР</b>			
Изм.	Лист	№ док.м.	Подп.
Разраб.			Дата
Пров.			11.01
Часть 4			Стадия
Система лотков кабельростов			Лист
Крышка к лотку ЛКР			Листов
4.14			
ООО "Технопром" 2023 г.			

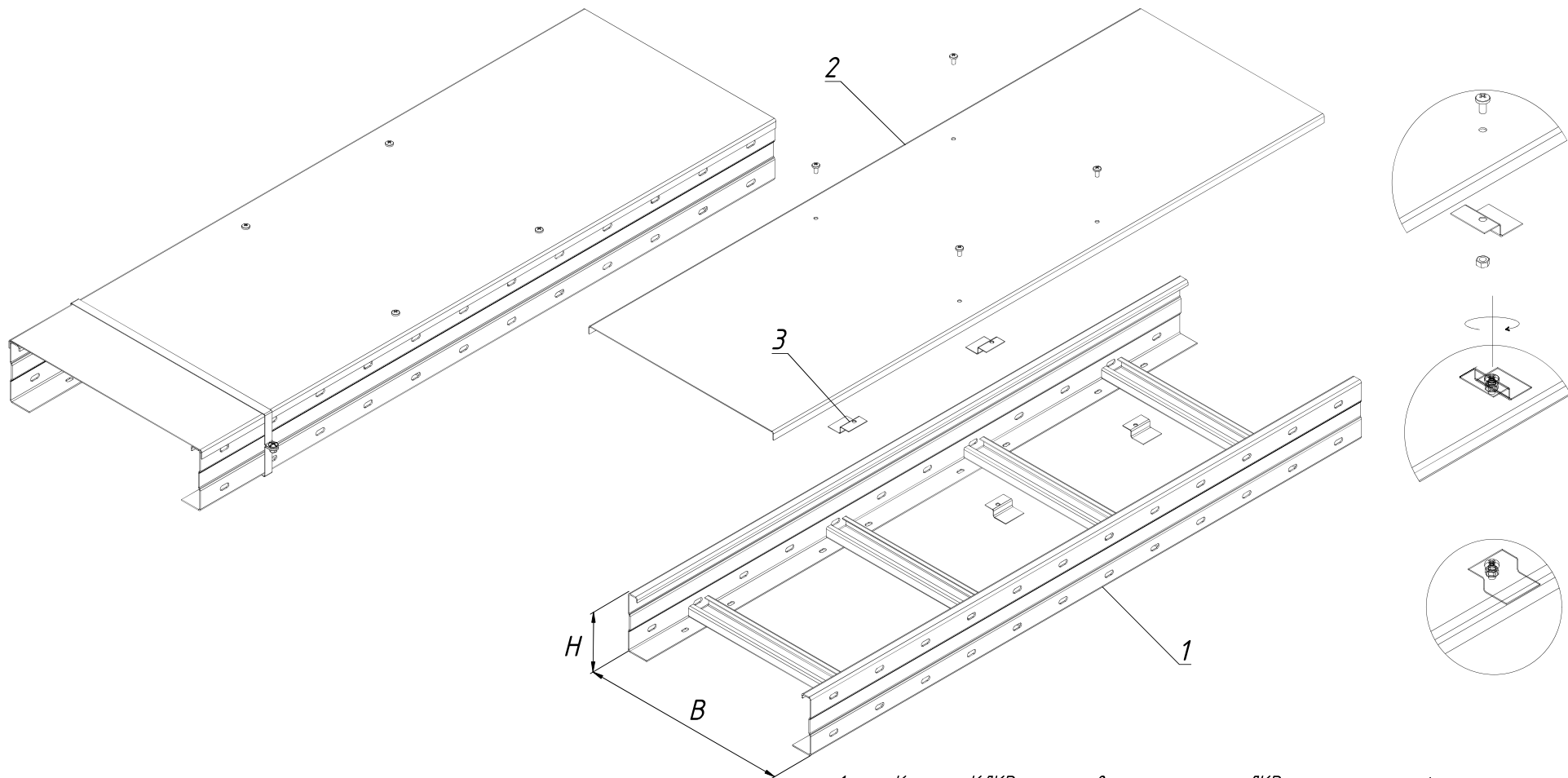


1. \* Хомут крышки ХДКУ поставляется комплектно с метизами. Типоразмеры высоты "Н" и ширины "В" подбираются согласно каталогу номенклатуры "Остек".
2. Шаг расположения хомутов 1000 мм

Инв. N подл. Подпись и дата. Взам. инв. N

Поз.	Артикул	Наименование	Кол.
1	ЛКР - "В x Н" x *** - ***	Лестничный лоток кабельрост ЛКР "В x Н"	-
2	КДЛЗТ - "В x 3000" - ***	Крышка двускатная к лотку "В x L"	1
3	ХДКУ - "В x Н"	Хомут двускатной крышки лотка универсальный "В x Н"	3

ОСТЕК - ИМ - 04 - ЛКР			
Изм./Лист	№ док.м.	Подп.	Дата
Разраб.			11.01
Пров.			11.01
Часть 4 Система лотков кабельростов			Стадия
			Лист
			Листов
Крышка двускатная к лотку ЛКР			 ООО "Технопром" 2023 г.

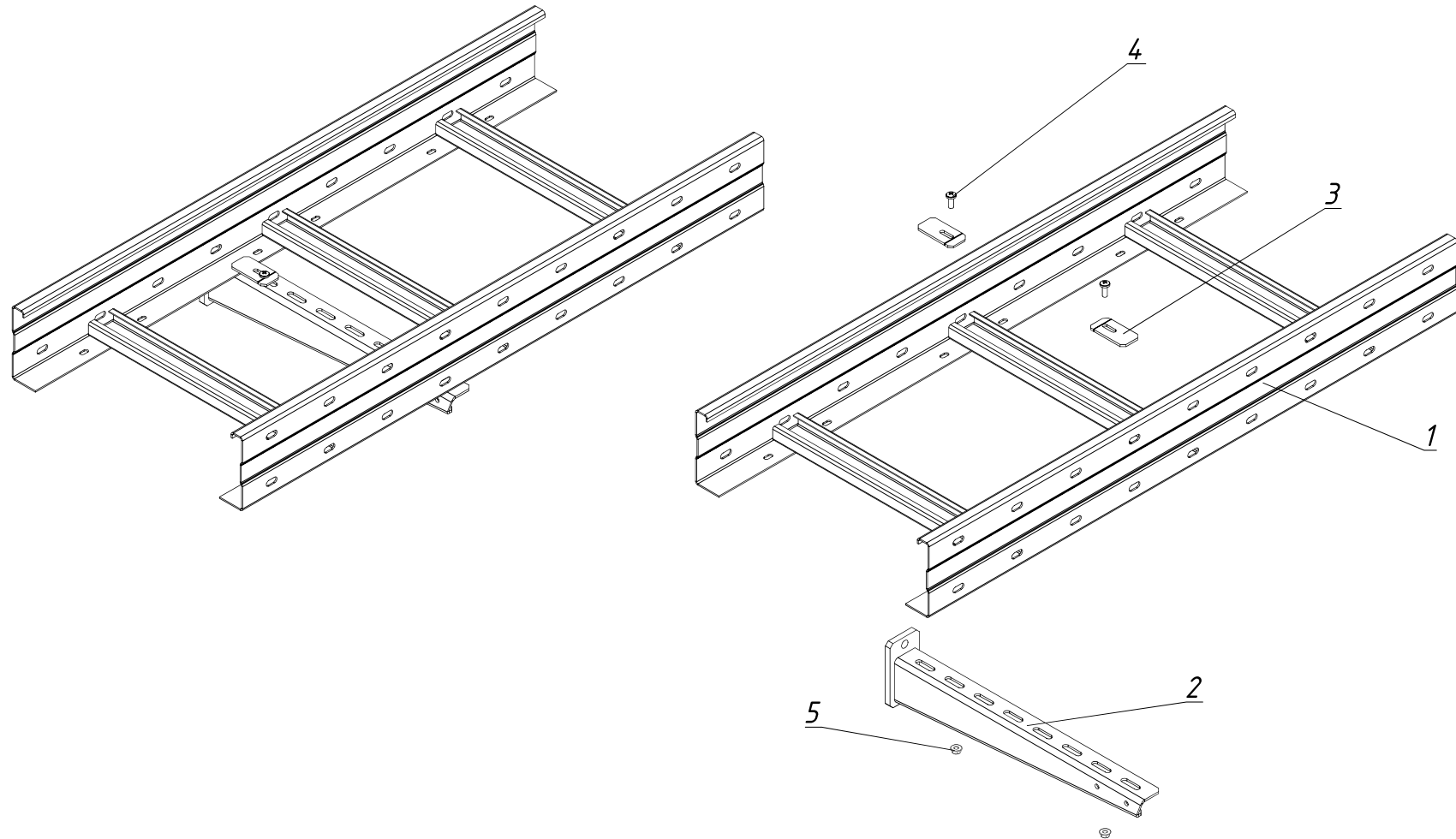


1. \* Крышка КЛКР притягивается к лотку ЛКР специальными фиксаторами ФКЛКР. Фиксаторы ФКЛКР комплектуются метизами и в ходят в комплект с крышками.
2. Типоразмеры высоты "Н" и ширины "В" подбираются согласно каталогу номенклатуры "Остек".
3. Шаг установки фиксаторов 1000 мм

Инв. N подл. Подпись и дата. Взам. инв. N

Поз.	Артикул	Наименование	Кол.
1	ЛКР - "В x Н" x *** - ***	Лестничный лоток кабельрост ЛКР "В x Н"	1
2	КЛКР - "В x 3000" - ***	Крышка к лестничному лотку кабельросту "В x L"	1
3	ФКЛКР - ***	Фиксатор крышки кабельроста	4*

ОСТЕК - ИМ - 04 - ЛКР				
Изм.	Лист	№докум.	Подп.	Дата
Разраб.				11.01
Пров.				11.01
Часть 4				Стандия
Система лотков кабельростов				Лист
				Листов
Фиксатор крышки кабельроста				4.16
				000 "Технопром" 2023 г.



Инв. N подл. Подпись и дата Взам. инв. N

Поз.	Артикул	Наименование	Кол.
1	ЛКР - "В х Н" х ***-***	Лестничный лоток кабельрост ЛКР "В х Н"	1
2	КПН "В "	Консоль "В "	п
3	ПНЛО - ***-***	Прижим лестничного лотка НЛО	п*2
4	ВМ-6 х 25.48-DIN-***	Винт М6 х 25 DIN 7985	п*2
5	ГМСБ-6.8-DIN-***	Гайка М6 со стопорным буртиком DIN 6923	п*2


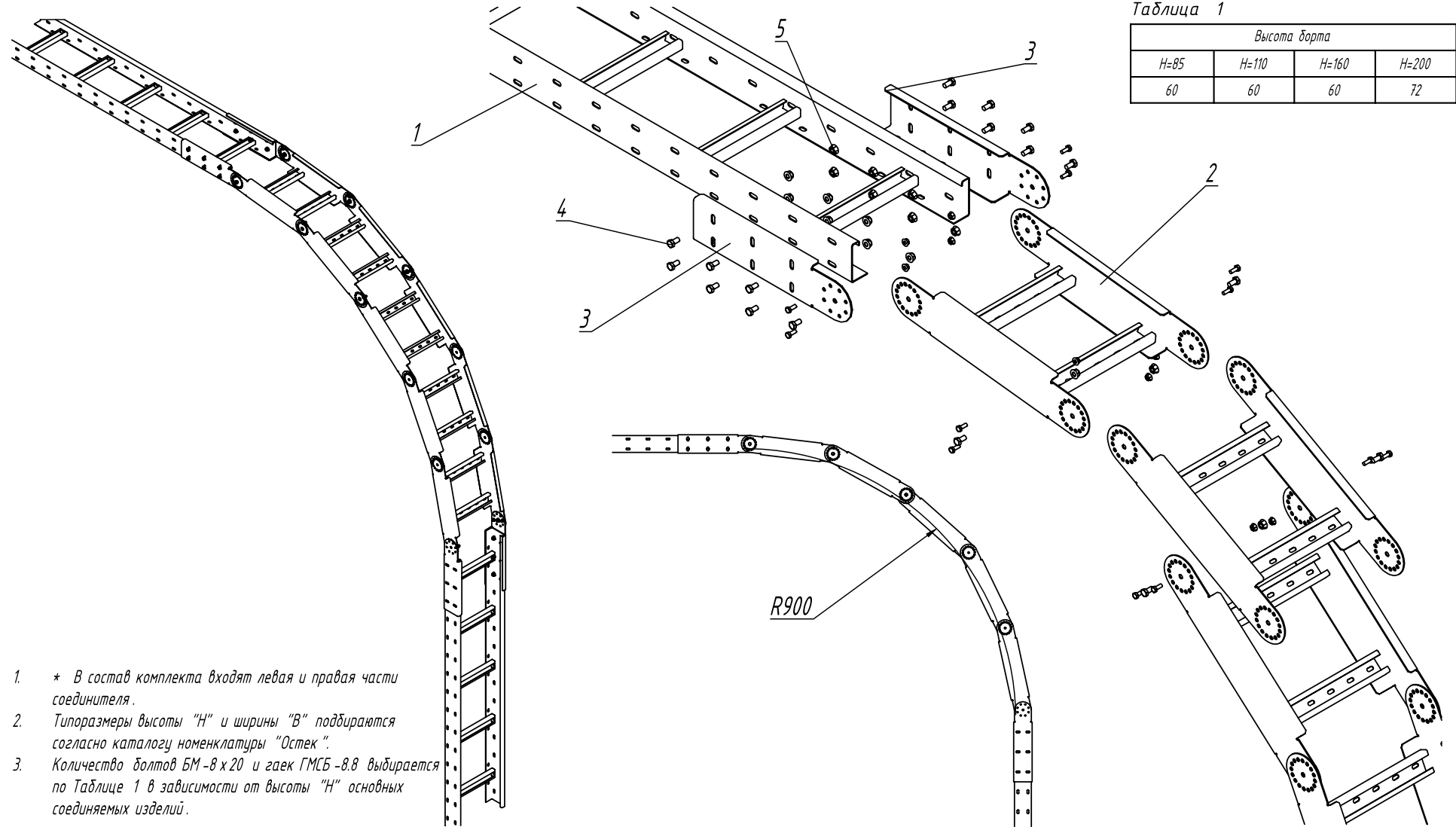
ОСТЕК - ИМ - 04 - ЛКР										
Изм.	Лист	№докум.	Подп.	Дата	Часть 4			Стадия	Лист	Листов
				11.01	Система лотков кабельростов				4.17	
				11.01	Крепление лотка ЛКР к консоли			 ООО "Технопром" 2023 г.		

Таблица 1

Высота дорты			
H=85	H=110	H=160	H=200
60	60	60	72



1. \* В состав комплекта входят левая и правая части соединителя.
2. Типоразмеры высоты "Н" и ширины "В" подбираются согласно каталогу номенклатуры "Остек".
3. Количество болтов БМ-8 х 20 и гаек ГМСБ-8.8 выбирается по Таблице 1 в зависимости от высоты "Н" основных соединяемых изделий.

Инв. N подл. Подпись и дата Взам. инв. N

Поз.	Артикул	Наименование	Кол.
1	ЛКР - "В х Н"	Лестничный лоток кабельрост шириной "В" и высотой "Н"	2
2	СШС/ЛКР - "В х Н"	Секция шарнирного соединения для лестничного лотка ЛКР	5
3	ВШС/ЛКР - "Н"	Вертикальный шарнирный соединитель для лестничного лотка ЛКР высотой "Н"	2*
4	БМ-8 х 20.58-DIN-***	Болт полнорезной с шестигранной головкой DIN 933	табл.1
5	ГМСБ-8.8-DIN-***	Гайка М8 со стопорным буртиком DIN 6923	табл.1

ОСТЕК-ИМ-04-ЛКР			
Изм.	Лист	№докум.	Подп.
Разраб.			11.01
Пров.			11.01
Часть 4			Стадия
Система лотков кабельростов			Лист
Угол секции шарнирного соединения R900			Листов
			4.18
ООО "Технопром" 2023 г.			





*ООО «Технопром»*

## *Монтажная Инструкция*

*Часть 5*

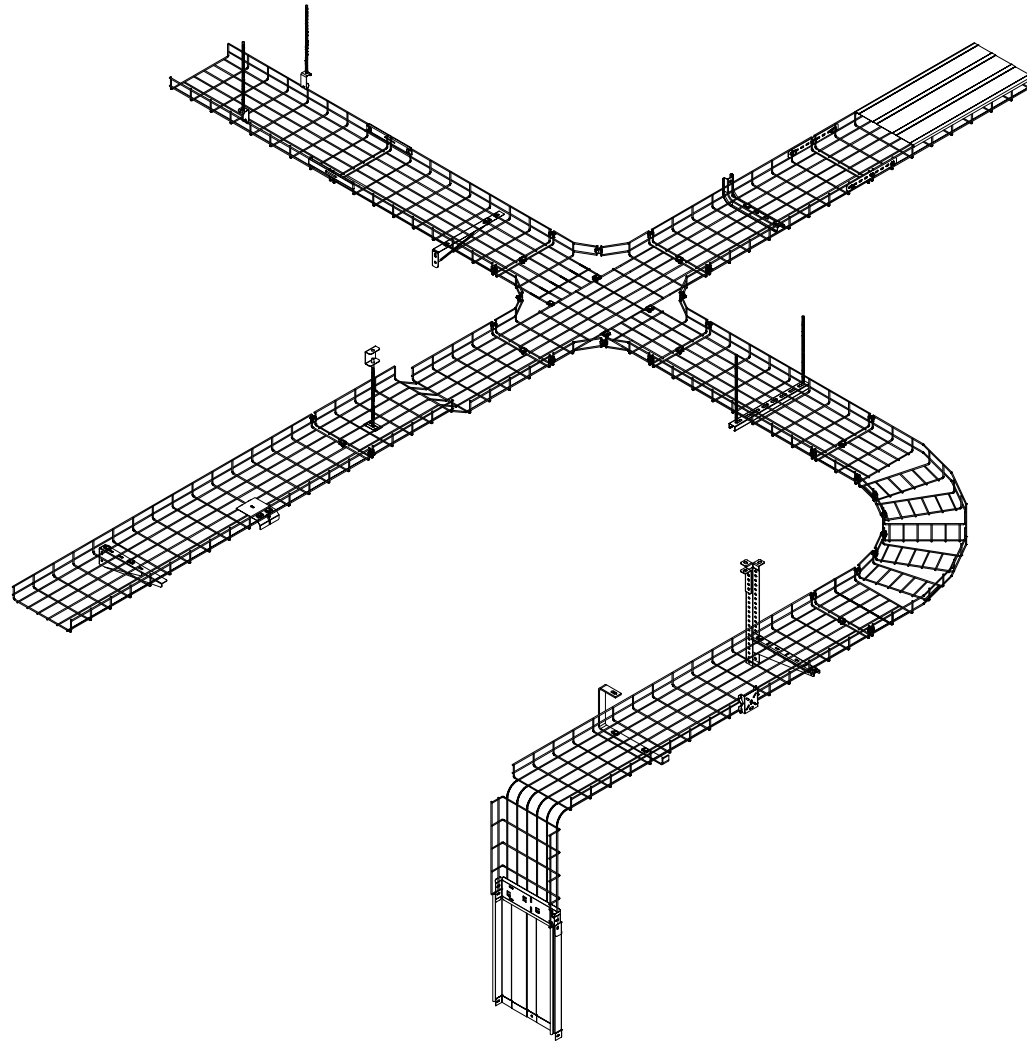
*Система проволочных лотков*

*ОСТЕК –ИМ –05– ПЛМ*


*Начальник технического отдела*

*А.С.Асеев*

*2023*



Инв. N подл. | Подпись и дата | Взам. инв. N

				<b>ОСТЕК - ИМ - 02 - ПЛМ - СБ</b>		
				Часть 5		
				Система проволочных лотков		
				5.2		
				 ООО "Технопром" 2023 г.		
Изм.	Лист	№ док-м.	Подп.	Дата		
				11.01		
Пров.				11.01		
				Схема сборки лотков ПЛ		

Аннотация

Содержание	
Номер листа	Название листа
5.1	Титульный лист
5.2	Схема сборки лотков ПЛ
5.3	Содержание
5.4	Соединитель проволочного лотка двойной
5.5	Соединитель проволочного лотка безвинтовой
5.6	Соединитель проволочного лотка перфорированный
5.7	Угол горизонтальный плавный
5.8	Угол горизонтальный
5.9	Ответвитель горизонтальный
5.10	Крепление проволочного лотка
5.11	Монтажная плата
5.12	Площадка подвеса проволочного лотка
5.13	Спуск кабельный

Часть 5 (ОСТЕК-ИМ-02-ПЛМ) – Система проволочных лотков ПЛ предназначена для размещения в них кабелей и организации кабельных трасс в промышленных, коммерческих и жилых зданиях, где необходим визуальный контроль и оперативный доступ к кабельным линиям.

Система ПЛ предусмотрена для размещения кабельных трасс внутри и снаружи зданий, а также в активной среде.

Система ПЛ обеспечивает эксплуатацию линий в условиях сейсмической активности.

Система имеет безвинтовые и винтовые варианты соединения элементов для удобного монтажа.

Лотки серии ПЛ изготавливаются из низкоуглеродистой проволоки общего назначения ГОСТ 3282-74, нержавеющей стали. Для производства используется контактная сварка.

Технические характеристики и параметры линейки:

- нагрузка до 138 кг/м;
- ширина лотка 70/100/150/200/300/400/500/600 мм;
- высота лотка 35/50/60/85/105 мм;
- длина лотка 3000 мм;
- толщина проволоки 3,5/4,0/5,0 мм.

Инв. N подл. Подпись и дата. Взам. инв. N


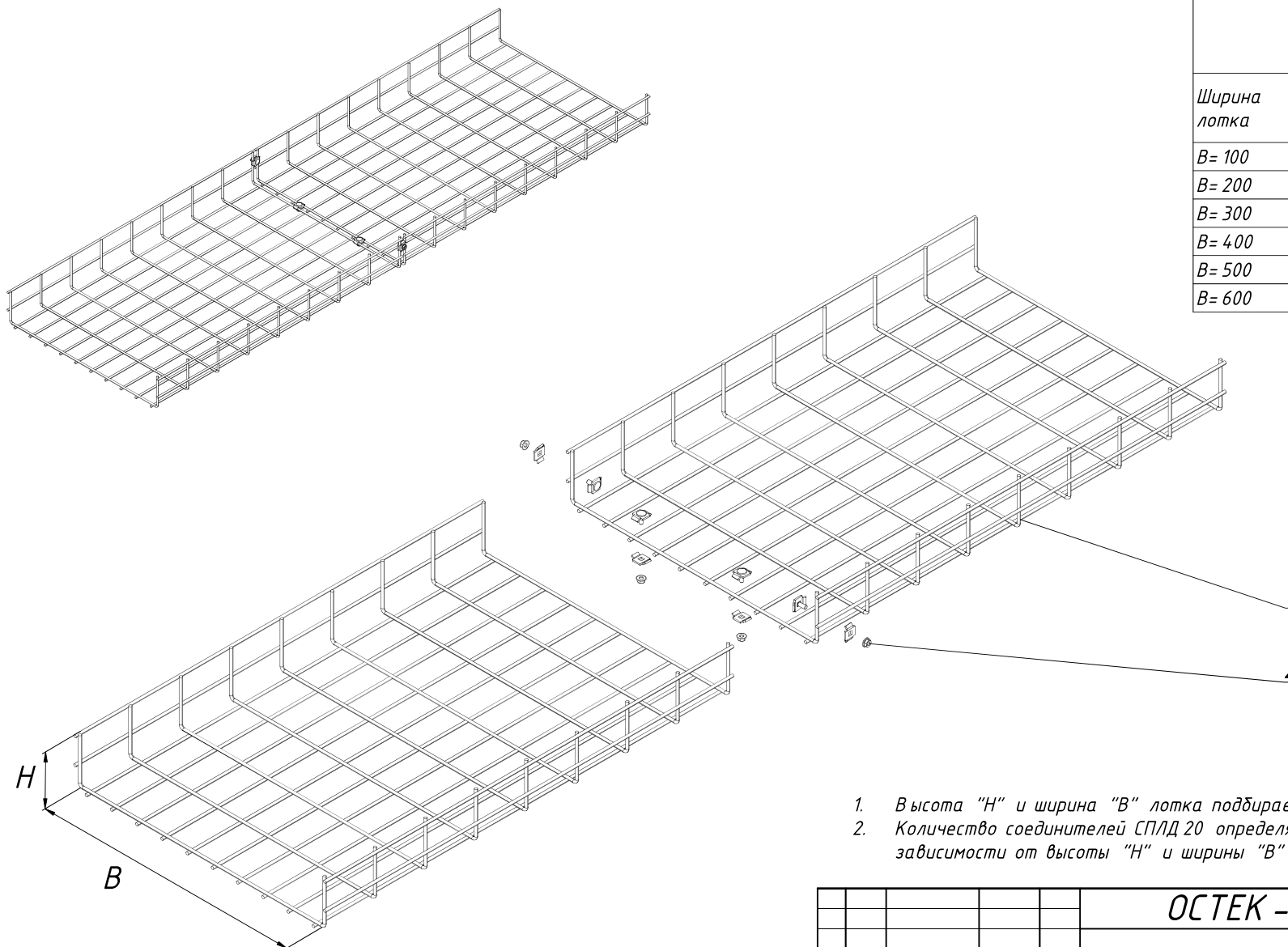
ОСТЕК - ИМ - 05 - ПЛМ - С										
Изм.	Лист	№ док.м.	Подп.	Дата				Стадия	Лист	Листов
				11.01	Часть 5					
				11.01	Система проволочных лотков				5.3	
					Содержание			 ООО "Технопром" 2023 г.		

Таблица 1


	Высота борта	
	H=35, 60,85	H=105
Ширина лотка	Количество метизов	
V= 100	3	
V= 200	4	6
V= 300	5	6
V= 400	6	6
V= 500	7	9
V= 600	8	10



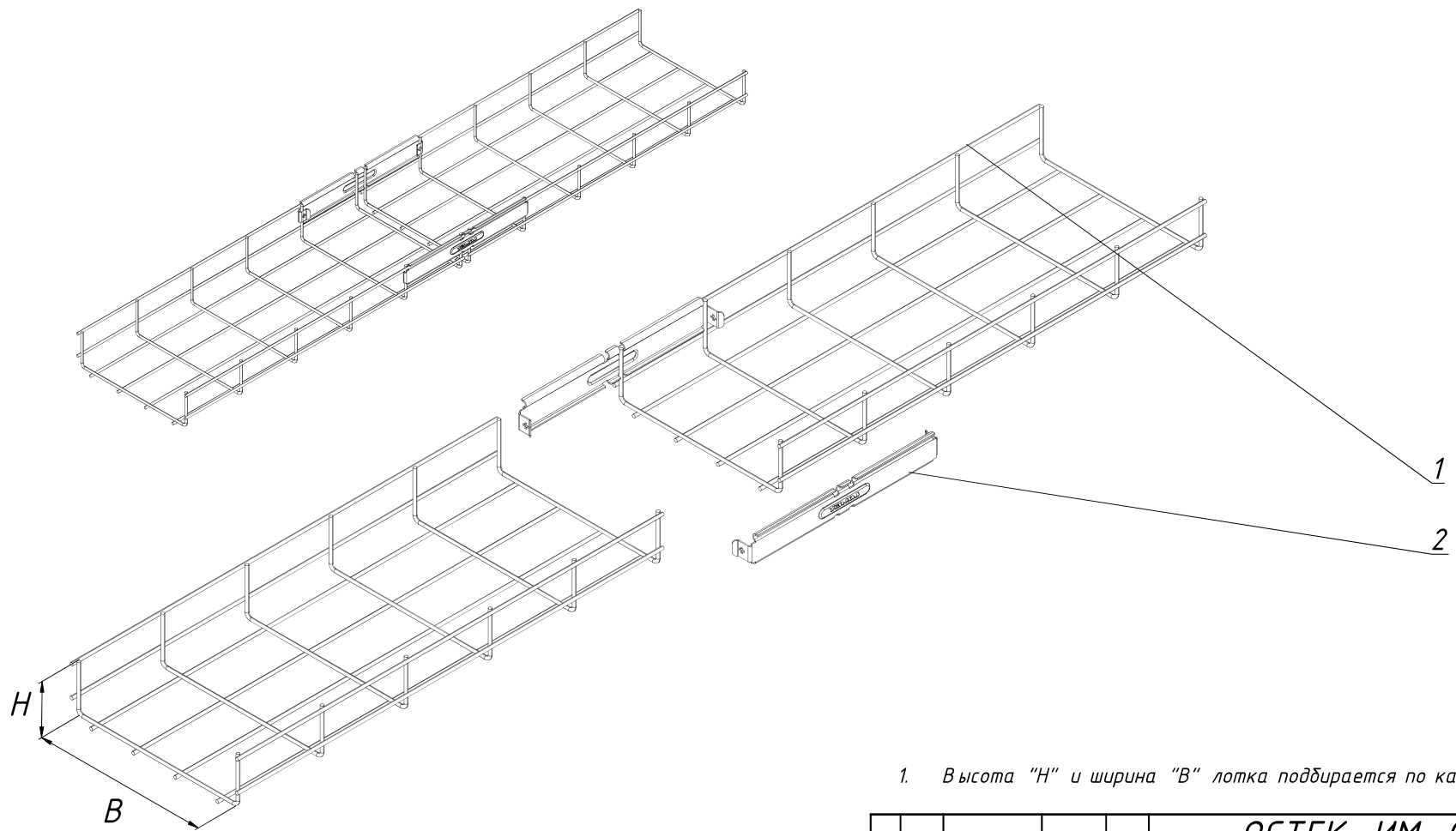
1. Высота "H" и ширина "B" лотка подбирается по каталогу "Остек".
2. Количество соединителей СПЛД 20 определяется по Таблице 1 в зависимости от высоты "H" и ширины "B" лотка.

Инв. N подл. Подпись и дата. Взам. инв. N

Поз.	Артикул	Наименование	Кол-во
1	ПЛМ - "ВxH" x 3000-***	Лоток проволочный шириной "В" и высотой "H"	2
2	СПЛД -20-***	Соединитель проволочного лотка двойной	табл.1


				ОСТЕК -ИМ -02- ПЛМ		
Изм.	Лист	№докум.	Подп.	Дата		
Разраб.				11.01		
Пров.				11.01		
					Часть 5	Стадия
					Система проволочных лотков	Лист
					Соединитель проволочного лотка двойной	Листов
						5.4
					 ООО "Технопром" 2023 г.	

Инв. N подл. Подпись и дата. Взам. инв. N



1. Высота "Н" и ширина "В" лотка подбирается по каталогу "Остек".

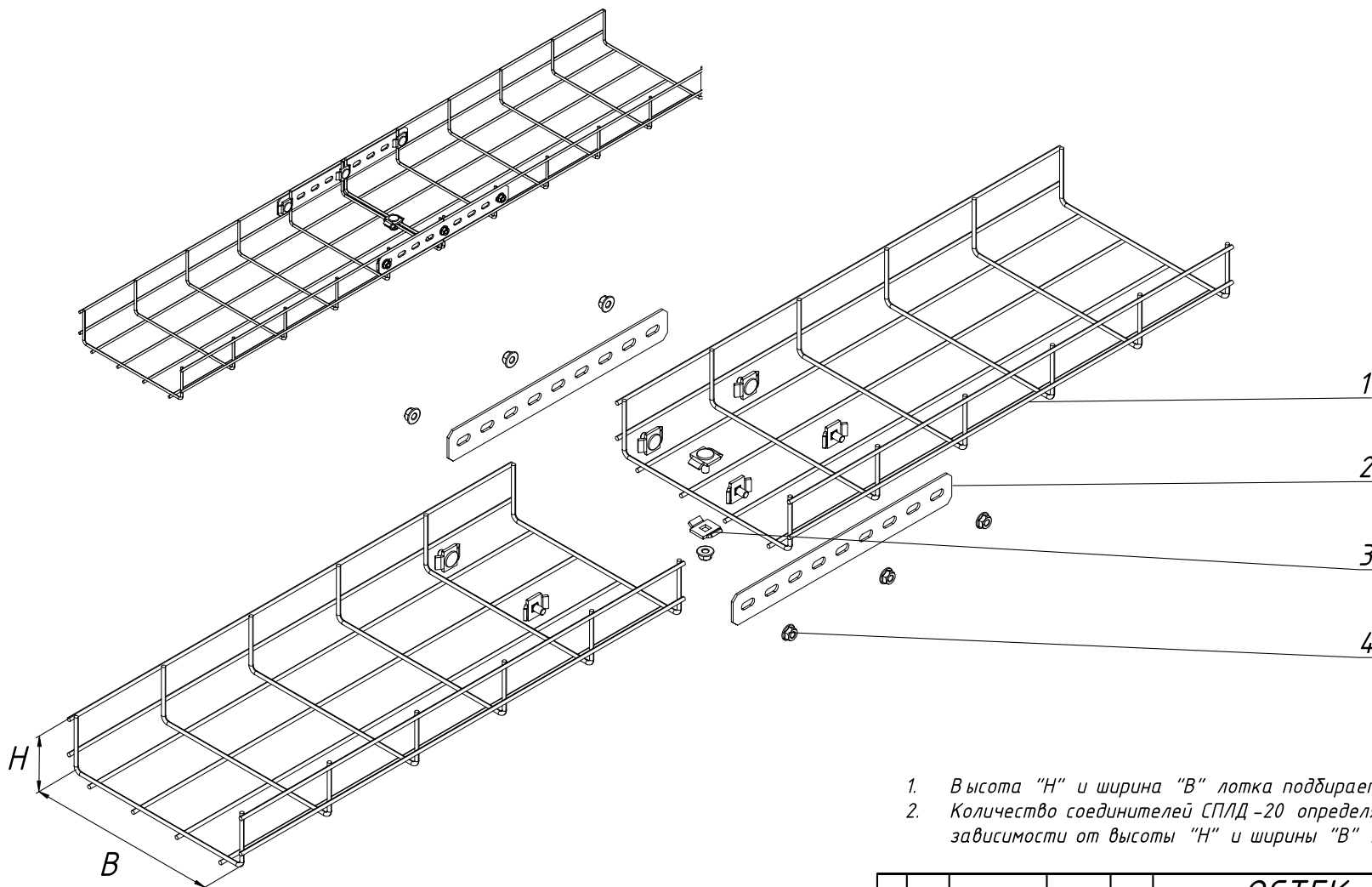
### ОСТЕК -ИМ -02- ПЛМ

Изм.	Лист	№докум.	Подп.	Дата	Часть 5			Стадия	Лист	Листов
Разраб.				11.01				Система проволочных лотков		
Пров.				11.01	Соединитель проволочного лотка безвинтовой			 ООО "Технопром" 2023 г.		

Поз.	Артикул	Наименование	Кол-во
1	ПЛМ - "ВxН" x 3000-***	Лоток проволочный шириной "В" и высотой "Н"	2
2	СПЛБ -***	Соединитель проволочного лотка безвинтовой	2

Таблица 1

Ширина лотка	Кол-во СПЛД 20
V= 100	1
V=150	1
V= 200	2
V= 300	3
V= 400	4
V= 500	5
V= 600	6

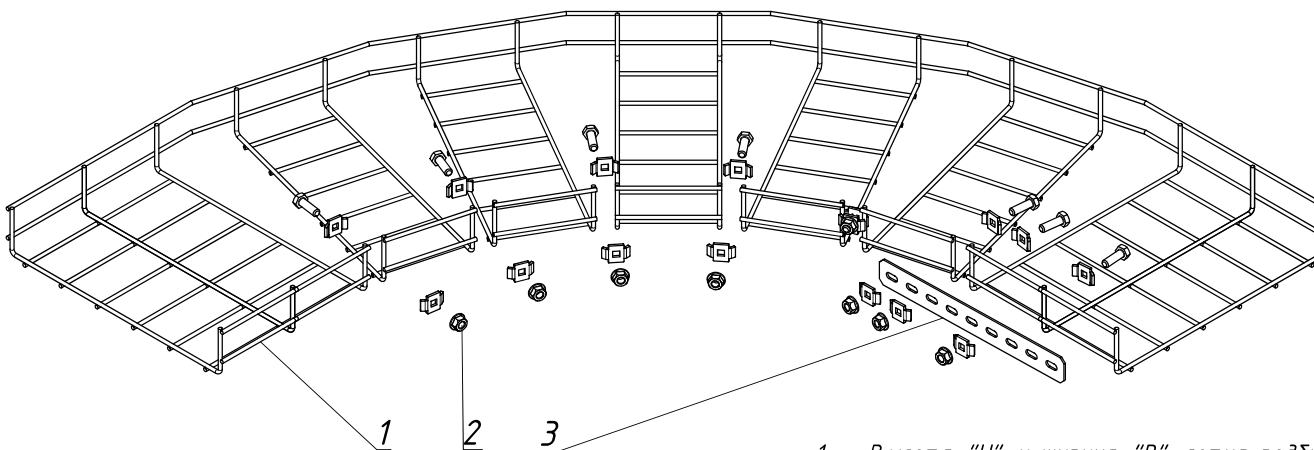
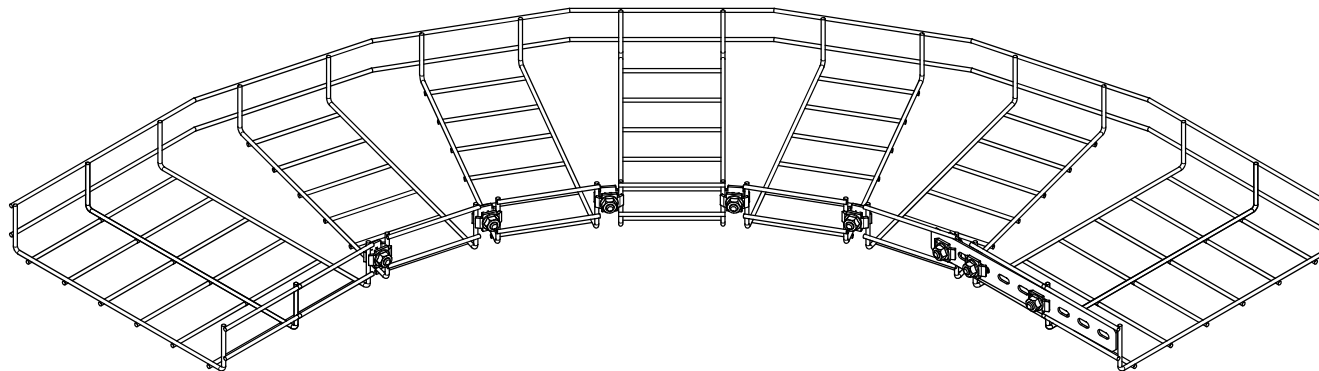


1. Высота "H" и ширина "B" лотка подбирается по каталогу "Остек".
2. Количество соединителей СПЛД-20 определяется по Таблице 1 в зависимости от высоты "H" и ширины "B" лотка.

Инв. N подл. Подпись и дата. Взам. инв. N

Поз.	Артикул	Наименование	Кол-во
1	ПЛМ-"ВxH"x3000-***	Лоток проволочный шириной "В" и высотой "H"	2
2	СПЛП-2,0-***	Соединитель проволочного лотка перфорированный	2
3	СПЛД-20-***	Соединитель проволочного лотка двойной	табл.1
4	СПЛО-20-***	Соединитель проволочного лотка	6

ОСТЕК -ИМ -02- ПЛМ			
Изм./Лист	№докум.	Подп.	Дата
Разраб.			11.01
Пров.			11.01
Часть 5			Стадия
Система проволочных лотков			Лист
Соединитель проволочного лотка перфорированный			Листов
			5.6
			OSTEC
			ООО "Технопром" 2023 г.

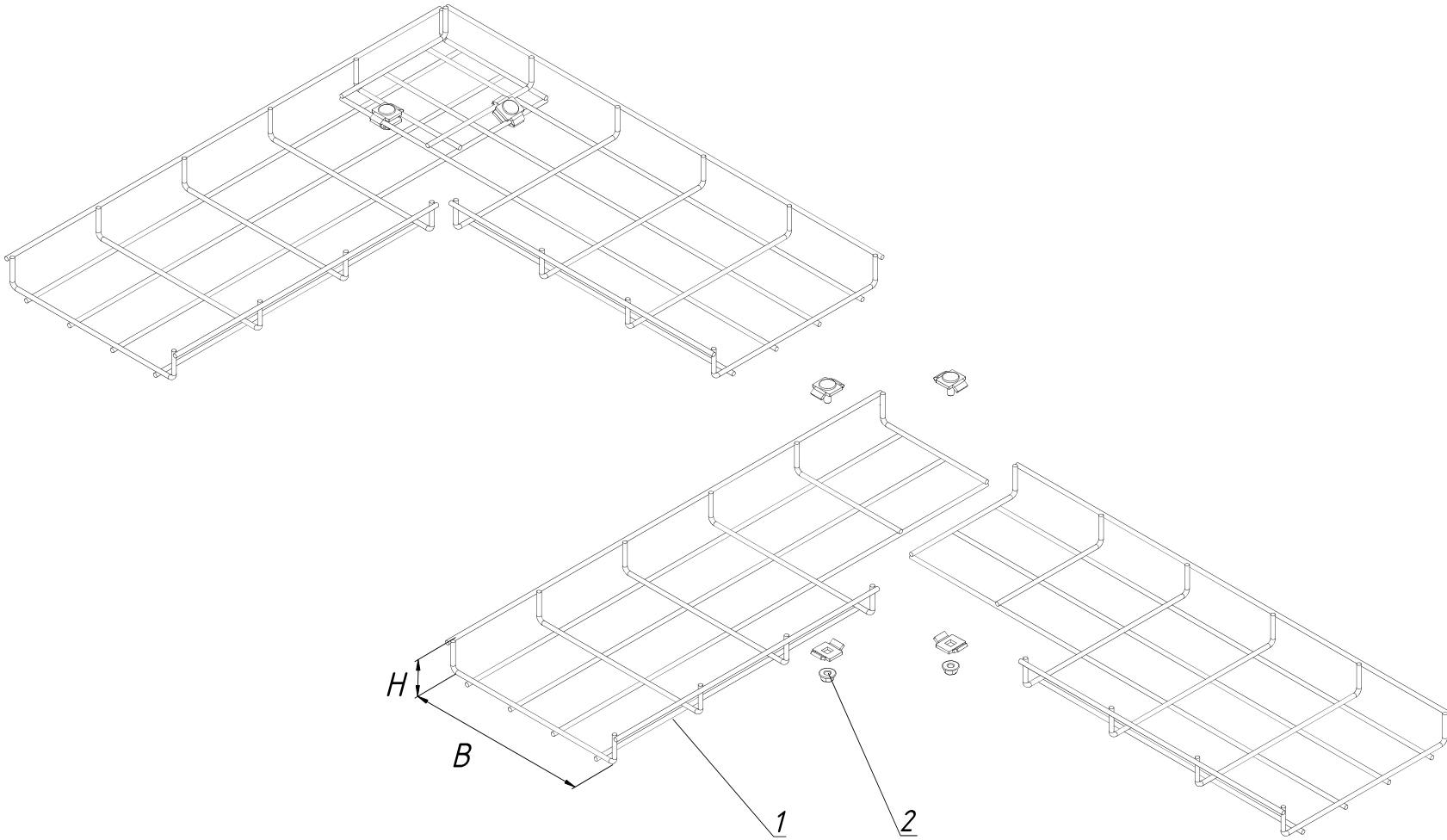


1. Высота "Н" и ширина "В" лотка подбирается по каталогу "Остек".

Инв. N подл. Подпись и дата. Взам. инв. N

Поз.	Артикул	Наименование	Кол-во
1	ПЛМ-"ВхН"х3000-***	Лоток проволочный шириной "В" и высотой "Н"	2
2	СПЛД-20-***	Соединитель проволочного лотка двойной	6
3	СПЛП-***	Соединитель проволочного лотка перфорированный	1


ОСТЕК -ИМ -02- ПЛМ				Стадия	Лист	Листов
Изм.	Лист	№докум.	Подп.	Дата	Часть 5	
Разраб.				11.01	Система проволочных лотков	
Пров.				11.01	Угол горизонтальный плавный	
					 ООО "Технопром" 2023 г.	



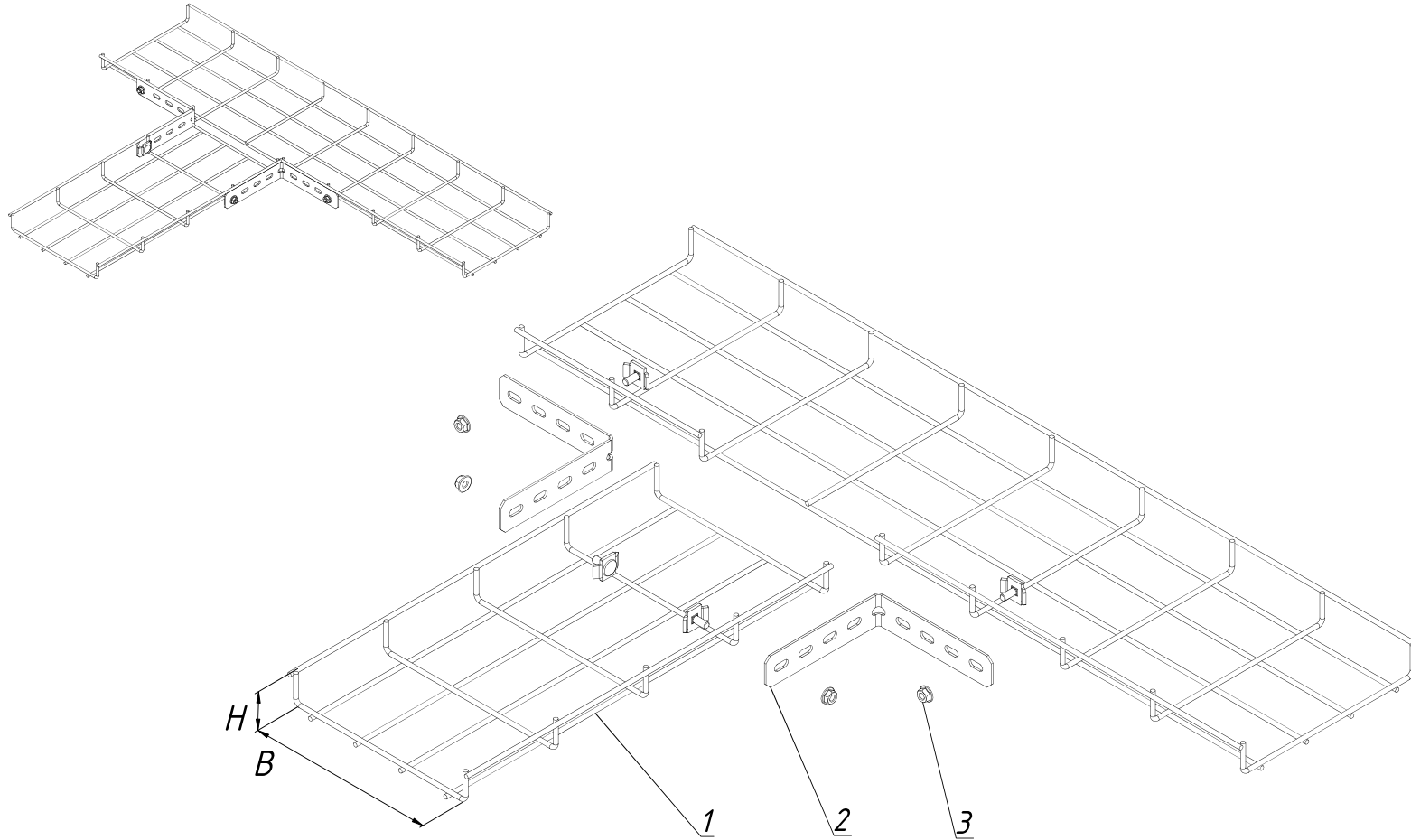
1. Высота "H" и ширина "B" лотка подбирается по каталогу "Остек".

Инв. N подл. Подпись и дата. Взам. инв. N

Поз.	Артикул	Наименование	Кол-во
1	ПЛМ-"ВxH"x3000-***	Лоток проволочный шириной "В" и высотой "H"	2
2	СПЛД-20-***	Соединитель проволочного лотка двойной	2

				ОСТЕК -ИМ -02- ПЛМ		
Изм.	Лист	№докум.	Подп.	Дата		
Разраб.				11.01		
Пров.				11.01		
					Часть 5	
					Стадия	Лист
					Система проволочных лотков	
					5.8	
					Угол горизонтальный	
					 ООО "Технопром" 2023 г.	




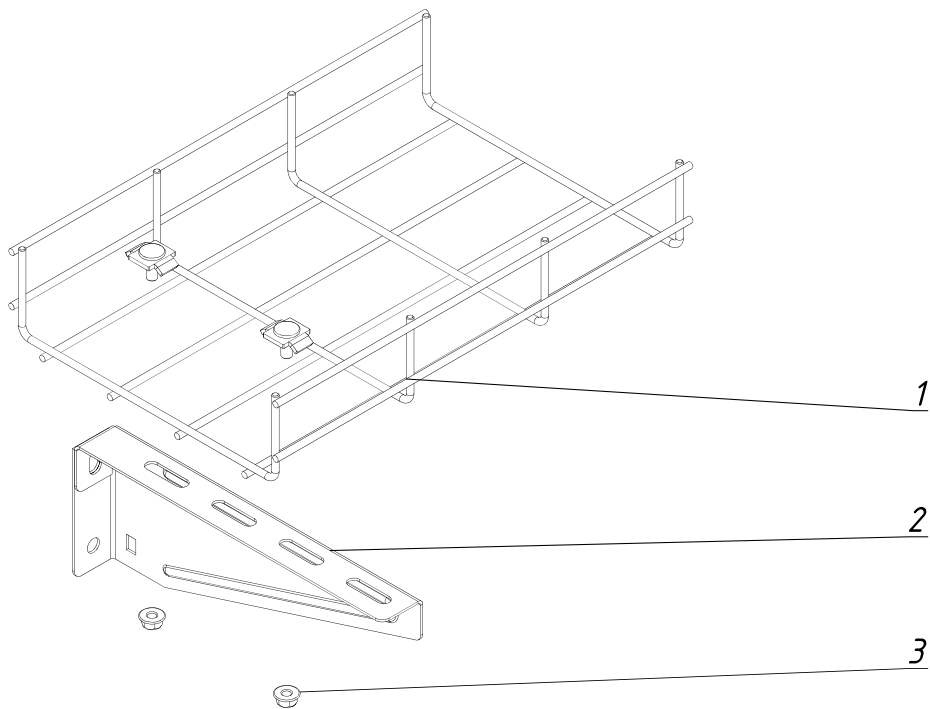
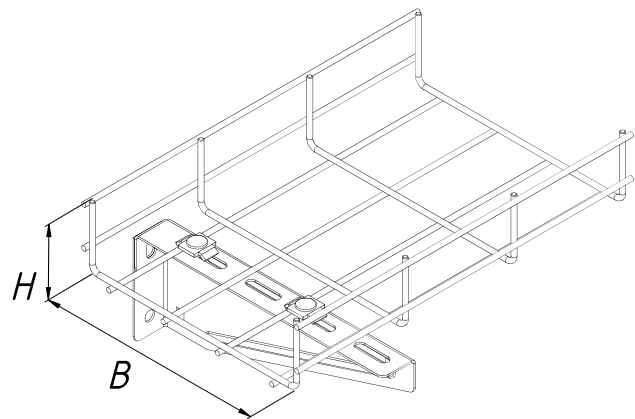


1. Высота "H" и ширина "B" лотка подбирается по каталогу "Остек".

Инв. N подл. Подпись и дата. Взам. инв. N

Поз.	Артикул	Наименование	Кол-во
1	ПЛМ-"ВxH"х3000-***	Лоток проволочный шириной "В" и высотой "H"	2
2	СПЛП-2,0-***	Соединитель проволочного лотка перфорированный	2
3	СПЛО-20-***	Соединитель проволочного лотка	4

				<b>ОСТЕК -ИМ -02- ПЛМ</b>		
Изм.	Лист	№докум.	Подп.	Дата	Часть 5 Система проволочных лотков	
Разраб.				11.01		
Пров.				11.01		
					Ответитель горизонтальный	Стадия Лист Листов
					 ООО "Технопром" 2023 г.	

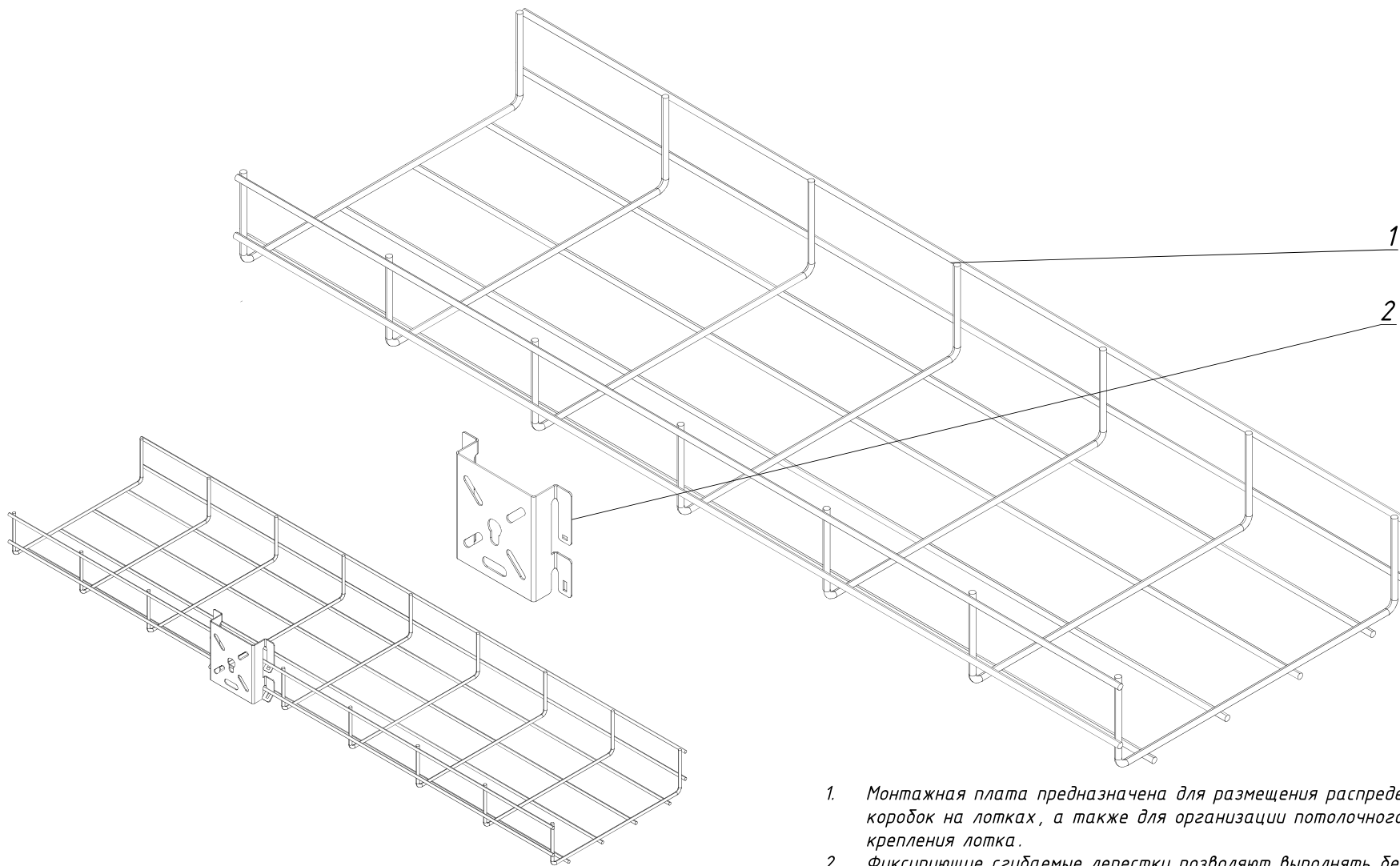


1. Высота "H" и ширина "B" лотка подбирается по каталогу "Остек".

Инв. N подл. Подпись и дата. Взам. инв. N

Поз.	Артикул	Наименование	Кол-во
1	ПЛМ-"ВxH"х3000-***	Лоток проволочный шириной "В" и высотой "H"	2
2	КНПЛ-"В"-***	Кронштейн настенный унитарный	1
3	СПЛО-20-***	Соединитель проволочного лотка	2


ОСТЕК-ИМ-02-ПЛМ						
Изм.	Лист	№докум.	Подп.	Дата		
				11.01		
Разраб.				11.01		
Пров.						
Часть 5				Стадия	Лист	Листов
Система проволочных лотков					5.10	
Крепление проволочного лотка				 ООО "Технопром" 2023 г.		

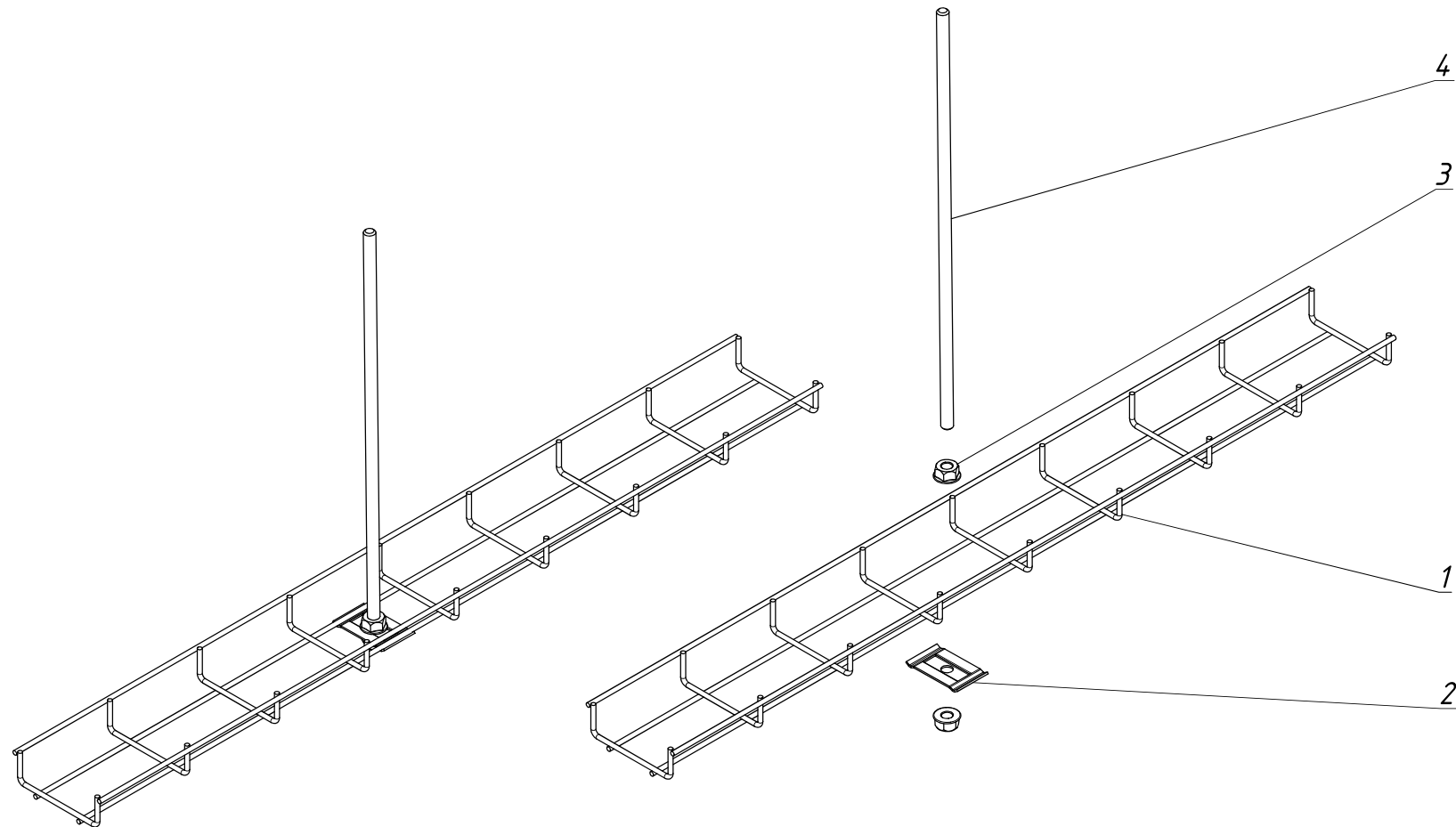


1. Монтажная плата предназначена для размещения распределительных коробок на лотках, а также для организации потолочного подвеса и крепления лотка.
2. Фиксирующие гибкие лепестки позволяют выполнять безвинтовое крепление к лотку при помощи отвертки.

Инв. N подл. Подпись и дата. Взам. инв. N

Поз.	Артикул	Наименование	Кол-во
1	ПЛМ - "ВxН" x 3000 - ***	Лоток проволочный шириной "В" и высотой "Н"	1
2	МП - ***	Монтажная плата	1


ОСТЕК - ИМ - 02 - ПЛМ										
Изм.	Лист	№ док.м.	Подп.	Дата	Часть 5			Стадия	Лист	Листов
				11.01	Система проволочных лотков				5.11	
				11.01	Монтажная плата			 ООО "Технопром" 2023 г.		

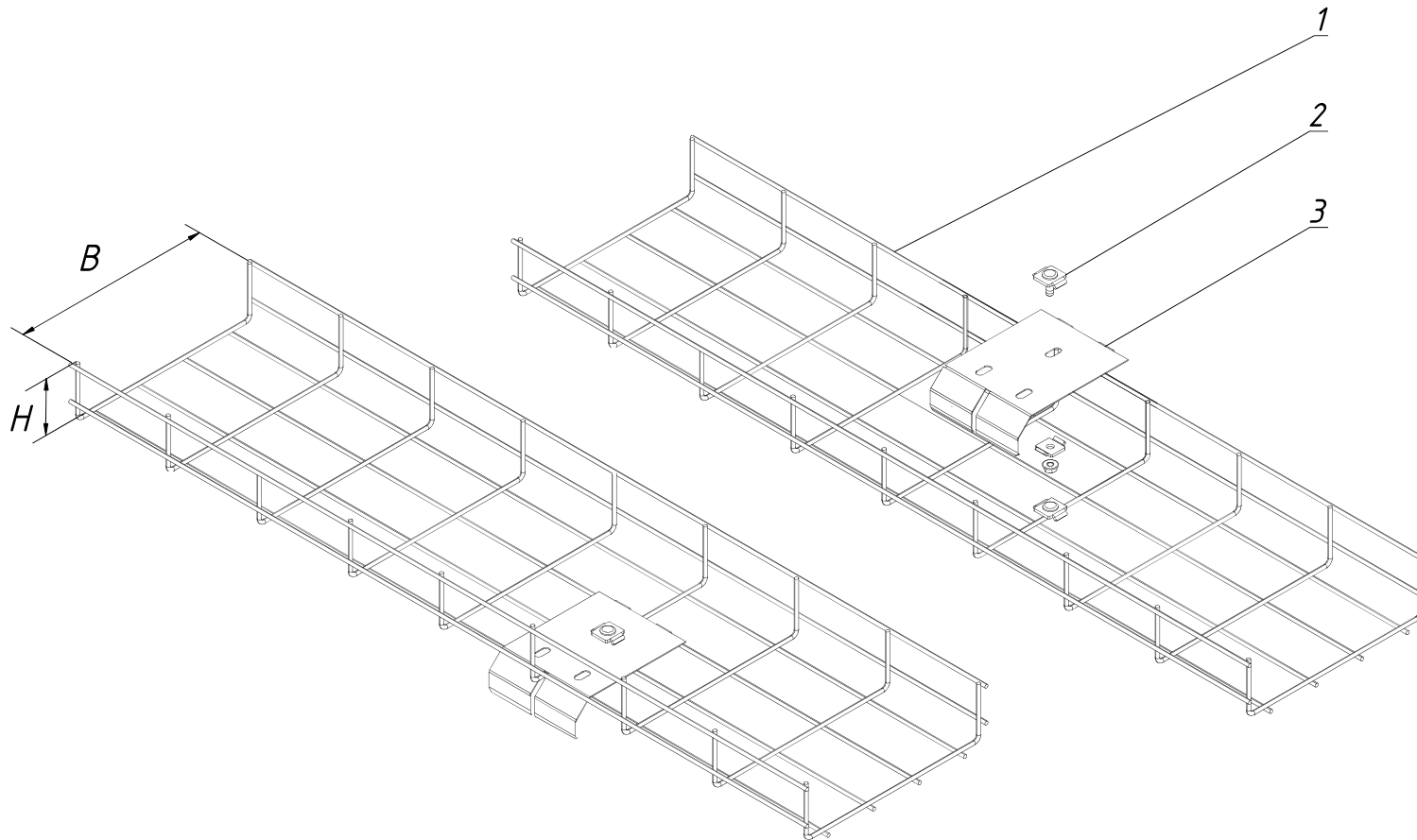


1. Высота "Н" и ширина "В" лотка подбирается по каталогу "Остек".

Инв. № подл. / Подпись и дата / Взам. инв. №

Поз.	Артикул	Наименование	Кол-во
1	ПЛМ-"ВxН"x3000-***	Лоток проволочный шириной "В" и высотой Н"	1
2	ПППЛ-1,5-***	Площадка подвеса проволочного лотка	2
3	ГМСБ-6,8-DIN; ГМСБ-8,8-DIN	Гайка с буртиком	2
4	ШП-6 x ***.46-DIN; ШП-8 x ***.46-DIN	Шпилька	1


				<b>ОСТЕК-ИМ-02-ПЛМ</b>		
Изм./Лист	№докум.	Подп.	Дата	Часть 5 Система проволочных лотков		
Разраб.			11.01			
Пров.			11.01	Стадия	Лист	Листов
				Площадка подвеса проволочного лотка		
				5.12		
				 ООО "Технопром" 2023 г.		



1. Высота "H" и ширина "B" лотка подбирается по каталогу "Остек".

Инв. N подл. Подпись и дата. Взам. инв. N

Поз.	Артикул	Наименование	Кол-во
1	ПЛМ-"ВxH"х3000-***	Лоток проволочный шириной "В" и высотой "H"	2
2	СПЛД-20-***	Соединитель проволочного лотка двойной	1
3	СК-1,0-***	Спуск кабельный	1

ОСТЕК -ИМ -02- ПЛМ				
Изм.	Лист	№докум.	Подп.	Дата
Разраб.				11.01
Пров.				11.01
Часть 5				Стадия
Система проволочных лотков				Лист
Спуск кабельный				Листов
5.13				
				
ООО "Технопром" 2023 г.				



*ООО «Технопром»*

*Монтажная Инструкция*

*Часть 6*

*ОСТЕК – ИМ – 06 – МС*

*Начальник технического отдела*

*А.С.Асеев*


*2023*

Содержание		Содержание	
Номер листа	Название листа	Номер листа	Название листа
6.1	Титульный лист	6.22	Крепление стойки серия 8
6.2	Содержание	6.23	Потолочное крепление для стойки серии 8
6.3	Крепление к бетонному перекрытию на С-образном кронштейне	6.24	Потолочное крепление серии 7
6.4	Поворотный потолочный держатель серия 1	6.25	Крепление профиля к металлоконструкции с помощью струбцины
6.5	Подвес проволочного лотка с помощью монтажной платы	6.26	Крепление консоли КРН 3 к стойке СПТ 3
6.6	Крюк для подвеса проволочного лотка	6.27	Комплект соединителей шарнирных для шпилек
6.7	Крепление к потолку и профнастилу	6.28	Крепление консоли КРС к стойке СПТ 8
6.8	Крепление струбцины к металлоконструкции	6.29	Крепление консоли КРН 5 к стойке СПТ 5
6.9	Крепление консоли КРН 1 к стене	6.30	Крепление консоли КРН 7 к стойке СПТ 7
6.10	Крепление консоли КРН 1 к стойке СПТ 1	6.31	Крепление ППД 3 к стойке СПТ 3
6.11	Соединитель стойки потолочного подвеса серия 3	6.32	Крепление ППД 5 к стойке СПТ 5
6.12	Крепление стойки КРН 1 к опорам ограждения	6.33	Крепление ППД 7 к стойке СПТ 7
6.13	Универсальное крепление к сетке винтовое	6.34	Узел крепления кронштейна и стойки СПТ 3
6.14	Универсальное крепление к сетке безвинтовое	6.35	Кронштейн угловой монтажный со стойкой серии 5
6.15	Крепление консоли КРН 1 с помощью комплекта кронштейнов поддержив	6.36	Кронштейн угловой монтажный со стойкой серии 7
6.16	Крепление консолей КРН 1 на подвесе к бетонному перекрытию	6.37	Крепление к двутавру
6.17	Крепление консоли КРН/Л5 к стойке СПТ 5	6.38	Потолочное крепление одинарное серии 3
6.18	Соединитель стойки потолочного подвеса ССПСН 3	6.39	Потолочное крепление одинарное серии 5
6.19	Крепление стойки СПТ 1 на шпильку	6.40	Потолочное крепление универсальное для стойки серии 8
6.20	Соединитель стойки потолочного подвеса ССП 5		
6.21	Соединитель стойки потолочного подвеса для высоких нагрузок ССП 8		

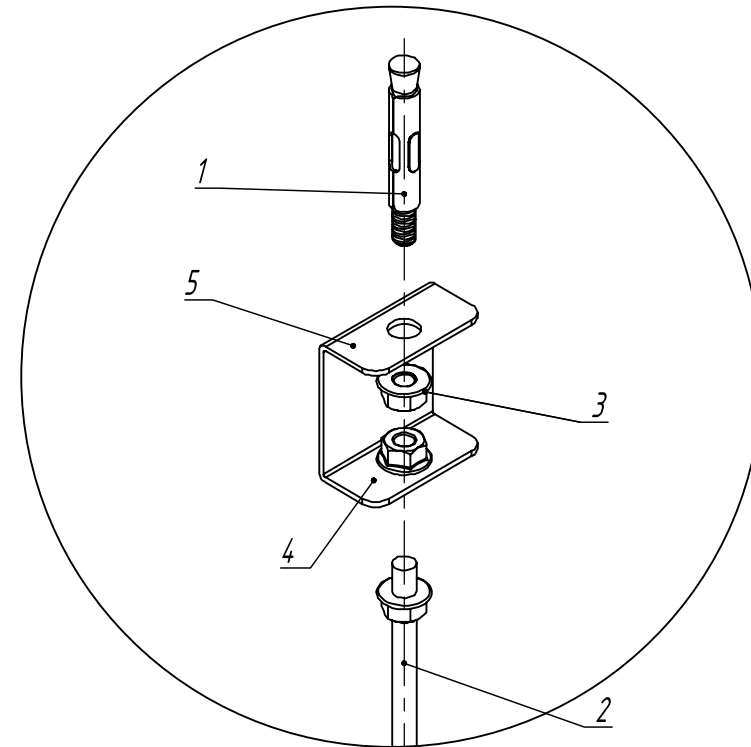
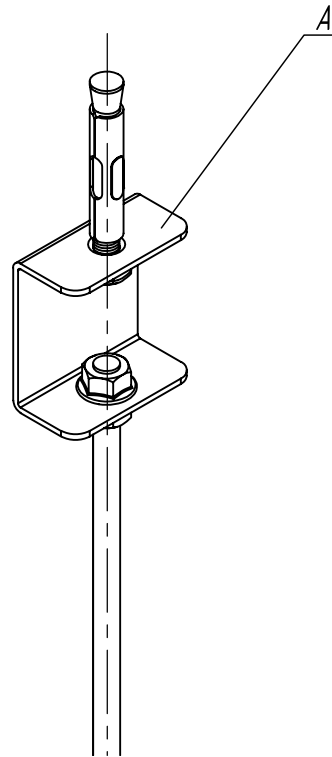
#### Аннотация

Часть (ОСТЕК-ИМ-06-МС) – Монтажная система «ОСТЕК» состоит из консолей, кронштейнов, потолочных подвесов, стоек, креплений, монтажных профилей и суппортов для прокладки кабельной трассы в горизонтальной и вертикальной плоскостях при настенном, потолочном и напольном размещении. Система позволяет размещать лотки в помещениях со сложной конфигурацией, а также на открытом воздухе, включая районы с агрессивной и загрязненной атмосферой. Для удобства подбора необходимого элемента по несущей способности монтажная система «ОСТЕК» разделена на три серии:  
 Для легких нагрузок (ЛН), до 150 кг  
 Для средних нагрузок (СН), 150–300 кг  
 Для высоких нагрузок (ВН), от 300 кг

Изм. № подл. Подпись и дата. Взам. инв. №

ОСТЕК-ИМ-06-МС						
Изм.	Лист	№докум.	Подп.	Дата		
Разраб.				11.01	Часть 6	
Пров.				11.01		
					Содержание	
					Стадия	
					Лист	
					Листов	
					6.2	
					 ООО "Технопром" 2023 г.	

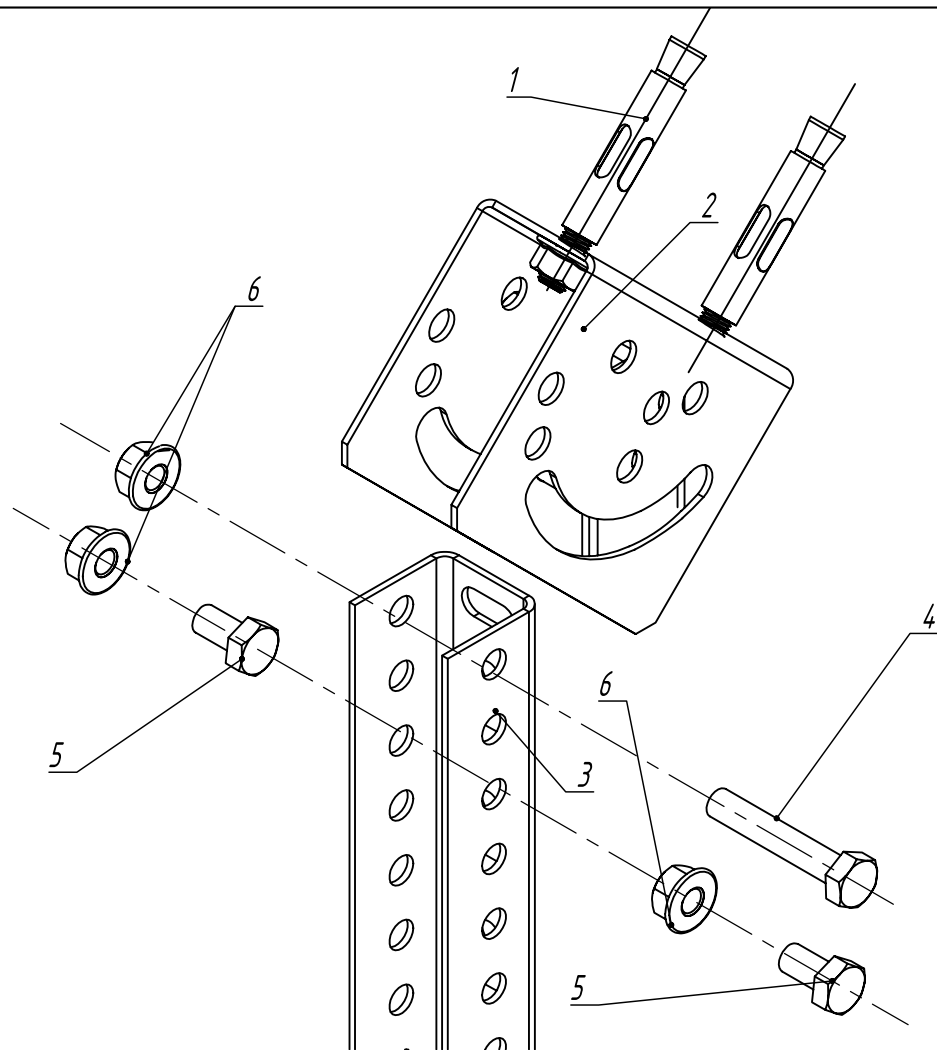
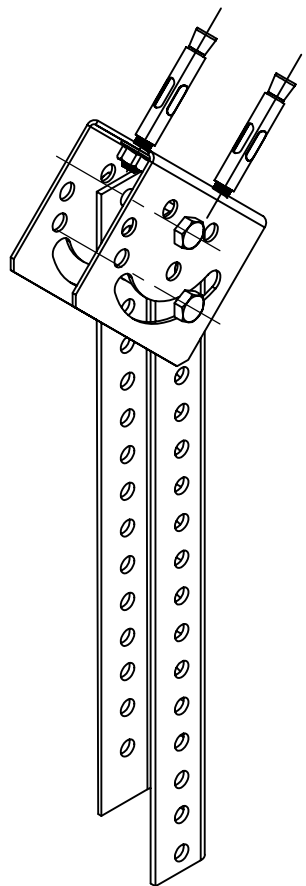
### Узел А




Инв. N подл.	Подпись и дата	Взам. инв. N	Поз.	Артикул	Наименование	Кол.	Примечание
			1	АБК -10 х 65-***	Анкер клиновй М 10 х 65	1	
			2	ШП -8 х 2000.46-DIN-***	Шпилька М 8 х 2000 мм	1	
			3	ГМСБ -8.8-DIN-***	Гайка М 8 со стопорным буртиком	2	
			4	ШМУ -8-DIN-***	Шайба М 8 усиленная	2	
			5	КППЛС -2,0-***	Кронштейн потолочный С-образный	1	

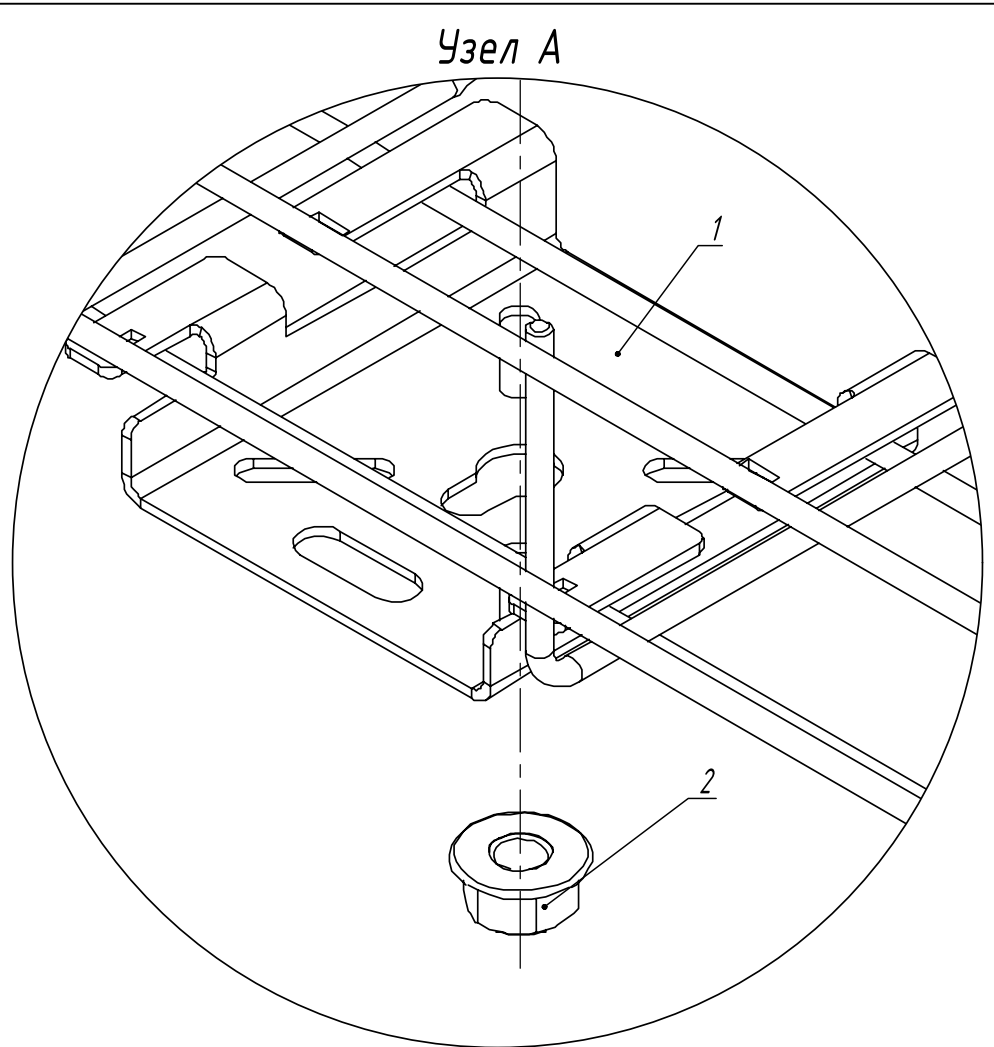
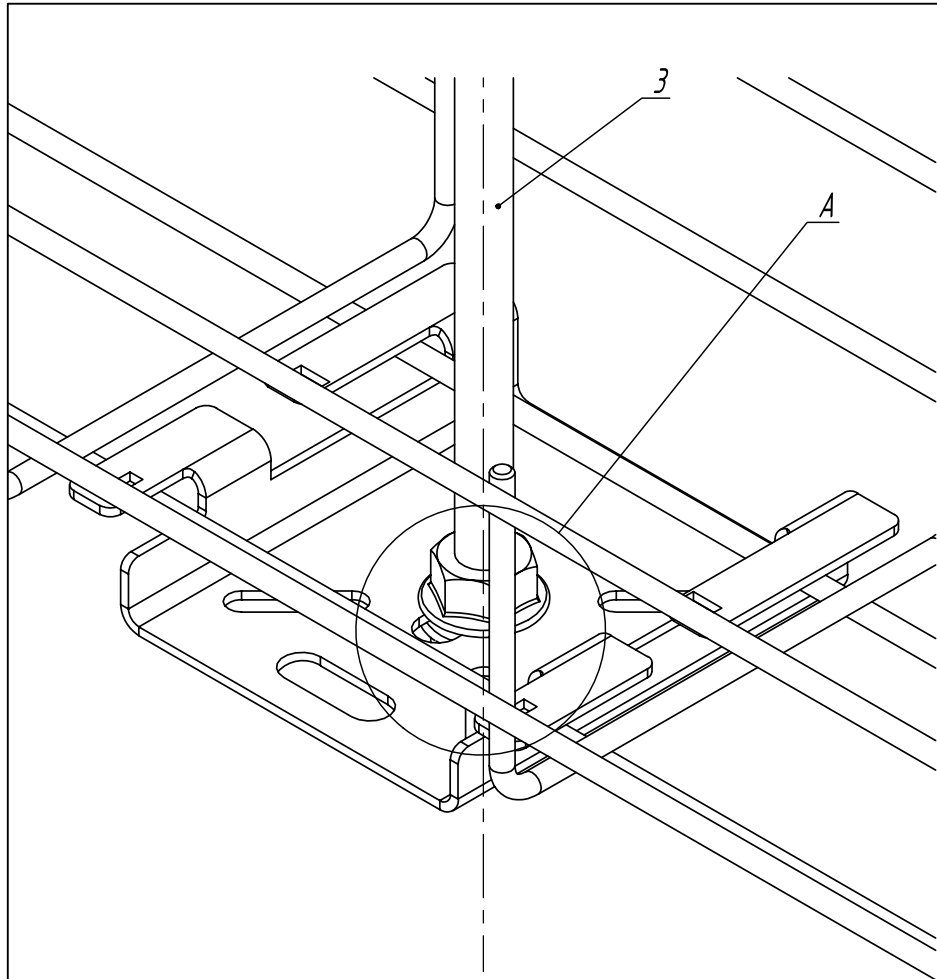
				ОСТЕК -ИМ -06- МС			
Изм.	Лист	№докум.	Подп.	Дата	Стадия	Лист	Листов
				11.01	Часть 6 Монтажная система	6.3	
				11.01			
Крепление к бетонному перекрытию на С-образном кронштейне					 ООО "Технопром" 2023 г.		






Инв. N подл.	Подпись и дата	Взам. инв. N	Поз.	Артикул	Наименование	Кол.	Примечание
			1	АБК -8 х 80-***	Анкер клиновый М 8 х 80	2	
			2	ППД -2,0-***	Поворотно -потолочный держатель	1	
			3	СПТ 1-***-2,0-***	Стойка потолочного подвеса СПТ 1-***-2,0-***	1	
			4	БМ -8 х 50.58-DIN-***	Болт М 8 х 50 полнорезной	1	
			5	БМ -8 х 20.58-DIN-***	Болт М 8 х 20 полнорезной	2	
			6	ГМСБ -8.8-DIN-***	Гайка М 8 со стопорным буртиком	3	

ОСТЕК -ИМ -06- МС										
Изм.	Лист	№докум.	Подп.	Дата	Часть 6			Стадия	Лист	Листов
Разраб.				11.01	Монтажная система				6.4	
Пров.				11.01	Поворотно -потолочный держатель серия 1			 ООО "Технопром" 2023 г.		

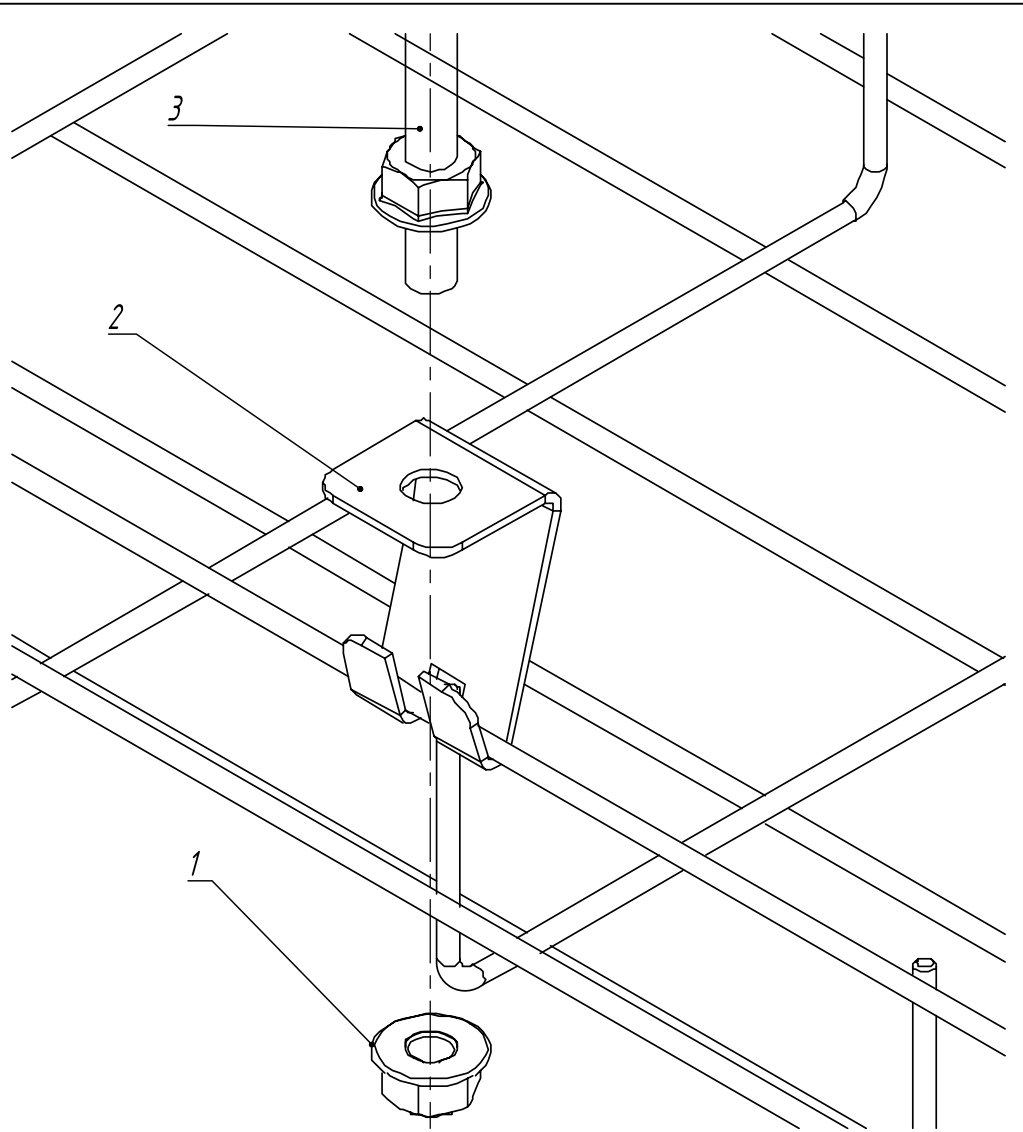
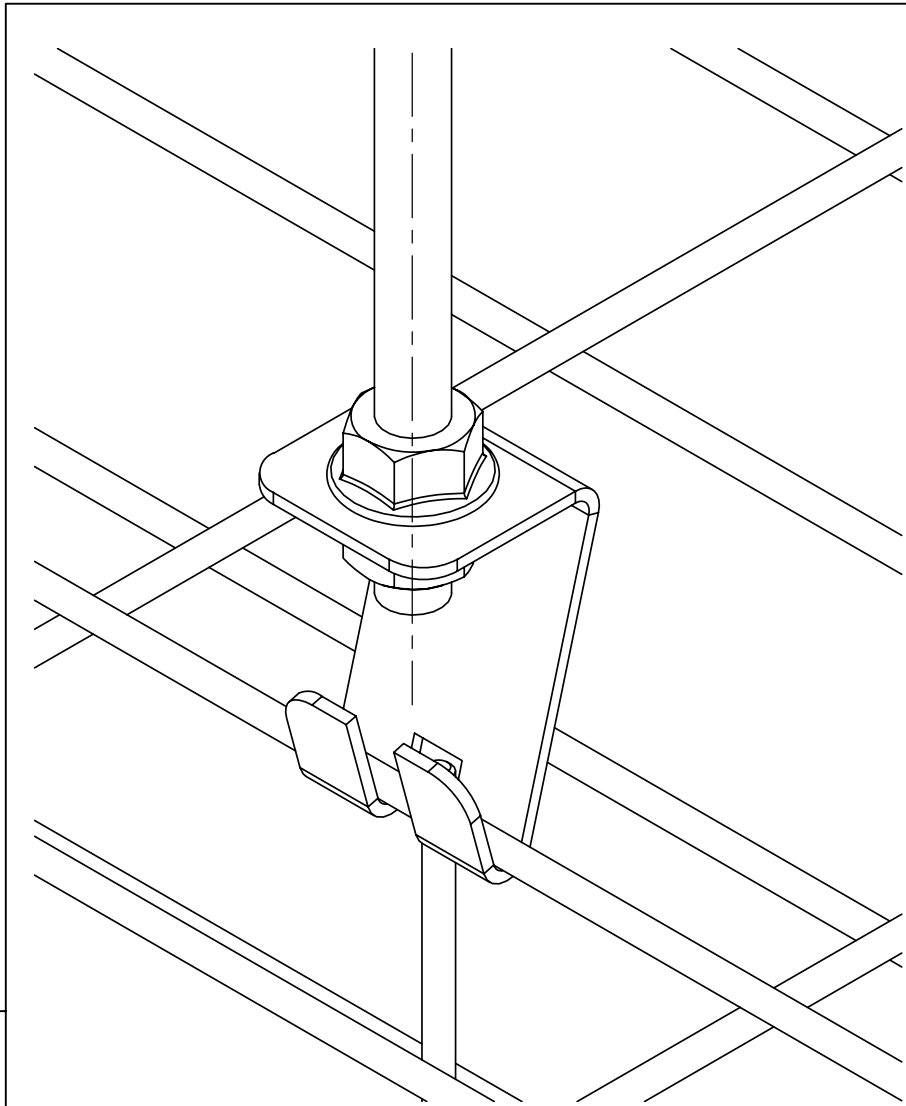


Инв. N подл. Подпись и дата. Взам. инв. N

Поз.	Артикул	Наименование	Кол.	Примечание
1	МП-1,2-***	Монтажная плата	1	
2	ГМСБ-8,8-DIN-***	Гайка М8 со стопорным буртиком	2	
3	ШП-8 x 2000,46-DIN-***	Шпилька М8 x 2000 мм	1	


				<b>ОСТЕК-ИМ-06-МС</b>		
Изм.	Лист	№докум.	Подп.	Дата		
Разраб.				11.01		
Пров.				11.01		
					<b>Часть 6</b>	
					<b>Монтажная система</b>	
					Стадия	Лист
						6.5
					 ООО "Технопром" 2023 г.	

Подвес проводного лотка с помощью монтажной платы

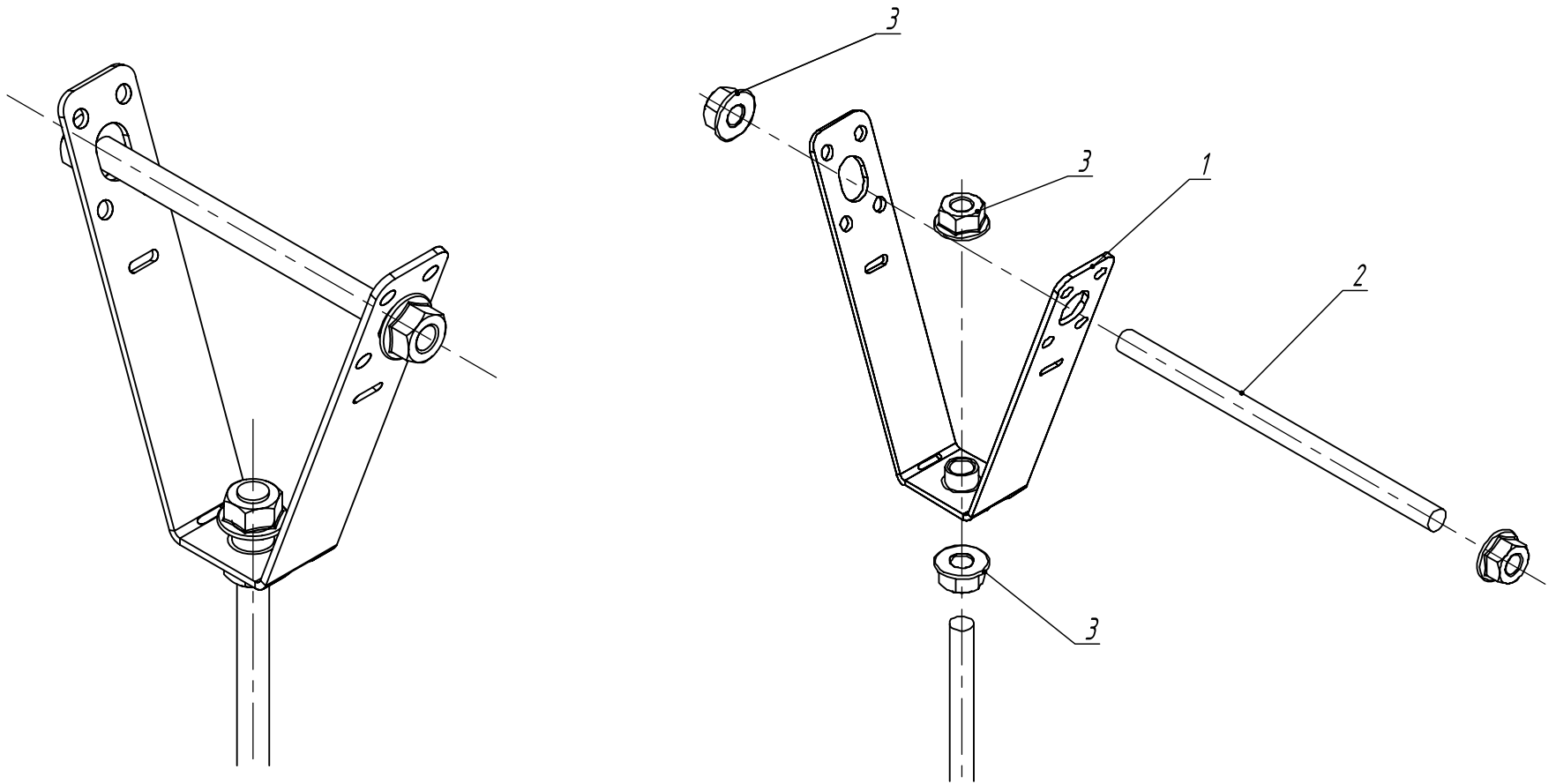


Инв. N подл. Подпись и дата. Взам. инв. N

Поз.	Артикул	Наименование	Кол.	Примечание
1	ГМСБ -8,8-DIN-***	Гайка М8 со стопорным буртиком	2	
2	КППЛ -1,5-***	Крюк для подвеса проволочного лотка	1	
3	ШП -8 x 2000,46-DIN-***	Шпилька М8 x 2000 мм	1	


				<b>ОСТЕК -ИМ -06- МС</b>		
Изм.	Лист	№докум.	Подп.	Дата		
Разраб.				11.01		
Пров.				11.01		
					<b>Часть 6</b>	
					<b>Монтажная система</b>	
					Стадия	Лист
						6.6
					 ООО "Технопром" 2023 г.	

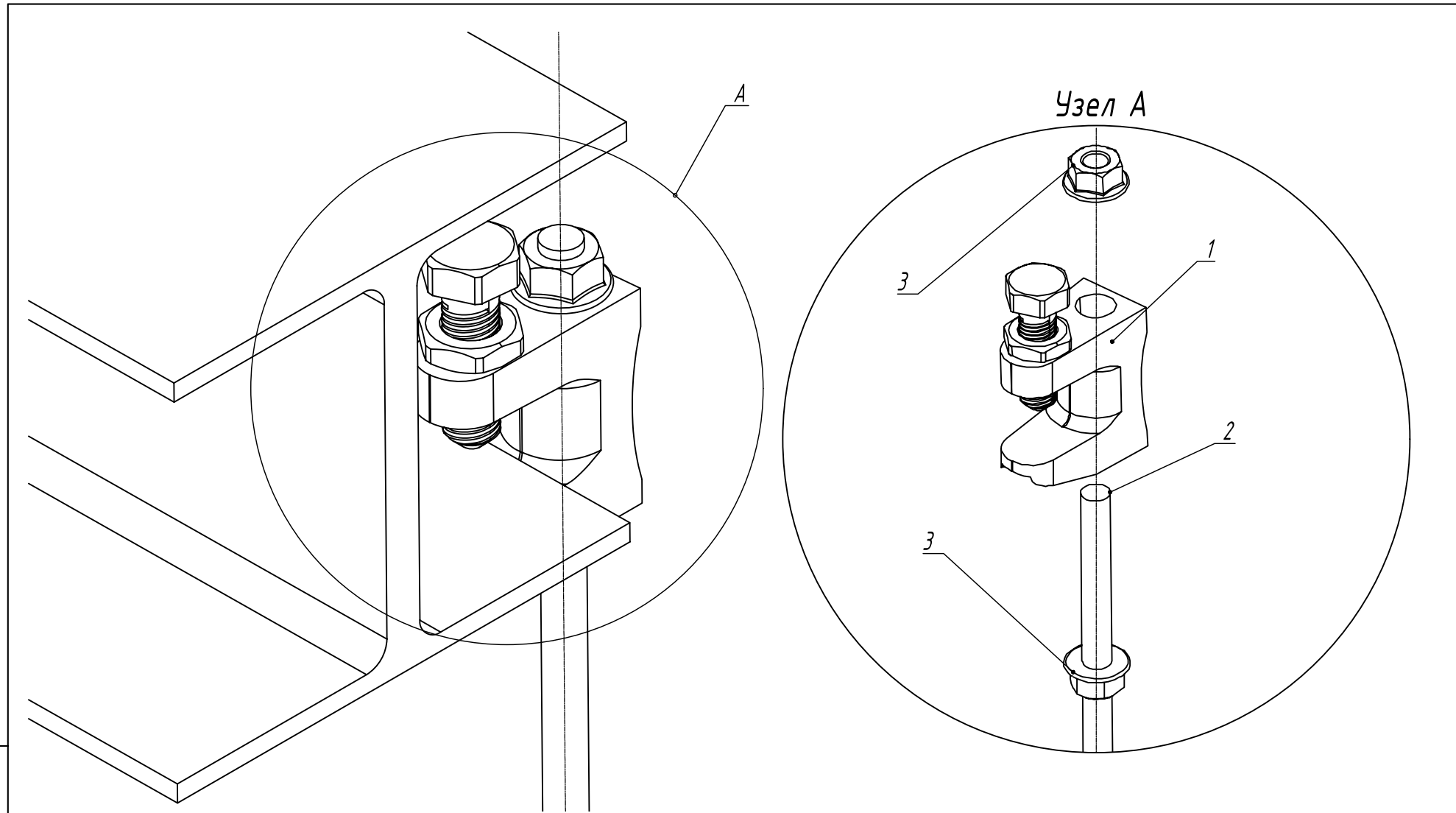
Крюк для подвеса проволочного лотка



Инв. N подл. | Подпись и дата | Взам. инв. N


Поз.	Артикул	Наименование	Кол.	Примечание
1	КПП-***	Крепление к потолку и профнастилу	1	
2	ШП-10 x 2000.46-DIN-***	Шпилька М 10 x 2000 мм	1	
3	ГМСБ-10.8-DIN-***	Гайка М 10 со стопорным дуртиком	4	

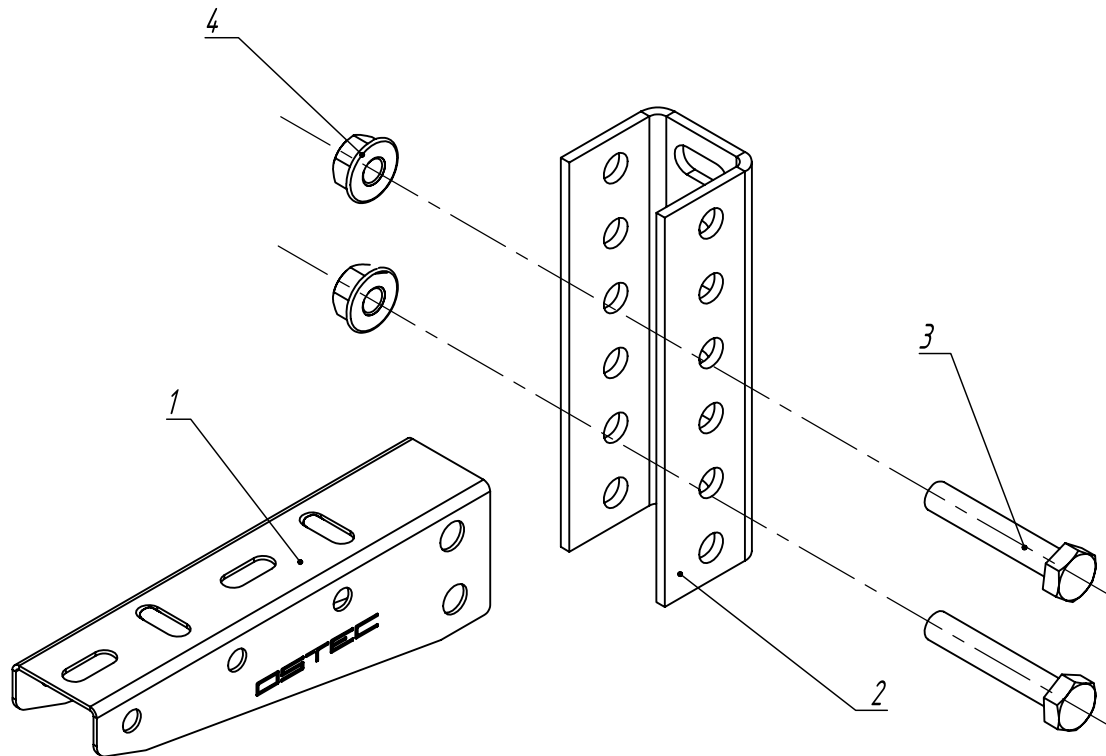
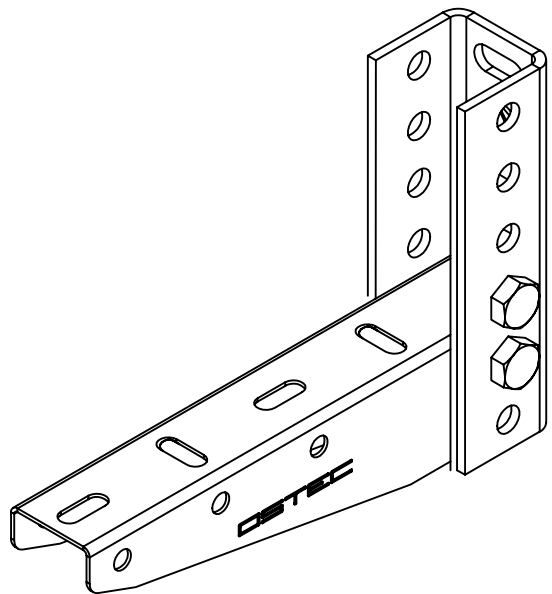
ОСТЕК-ИМ-06-МС			
Изм/Лист	№докум.	Подп.	Дата
Разраб.			11.01
Пров.			11.01
Часть 6 Монтажная система			Стадия   Лист   Листов
Крепление к потолку и профнастилу			6.7
			 ООО "Технопром" 2023 г.




Инв. N подл.    Подпись и дата    Взам. инв. N

Поз.	Артикул	Наименование	Кол.	Примечание
1	СТР-10-***	Струбцина литая	1	
2	ШП-10 x 2000.46-DIN-***	Шпилька М 10 x 2000 мм	1	
3	ГМСБ-10.8-DIN-***	Гайка М 10 со стопорным буртиком	2	

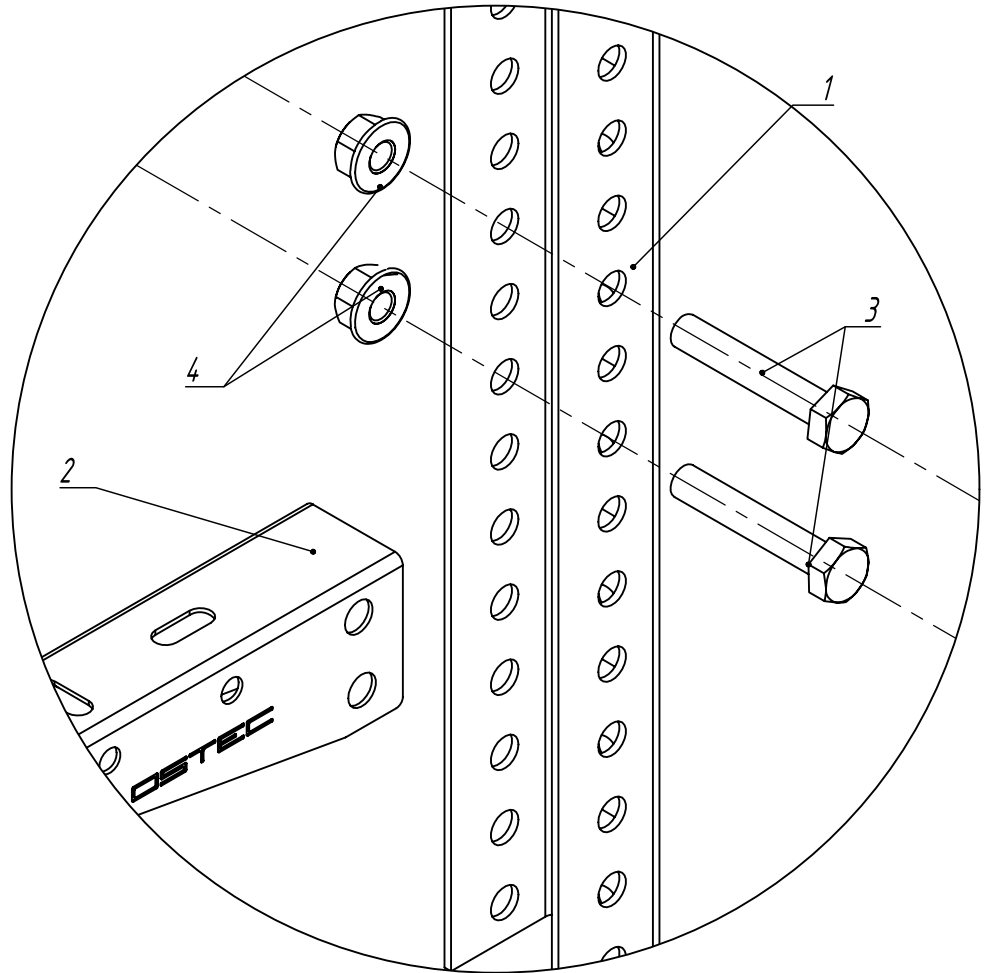
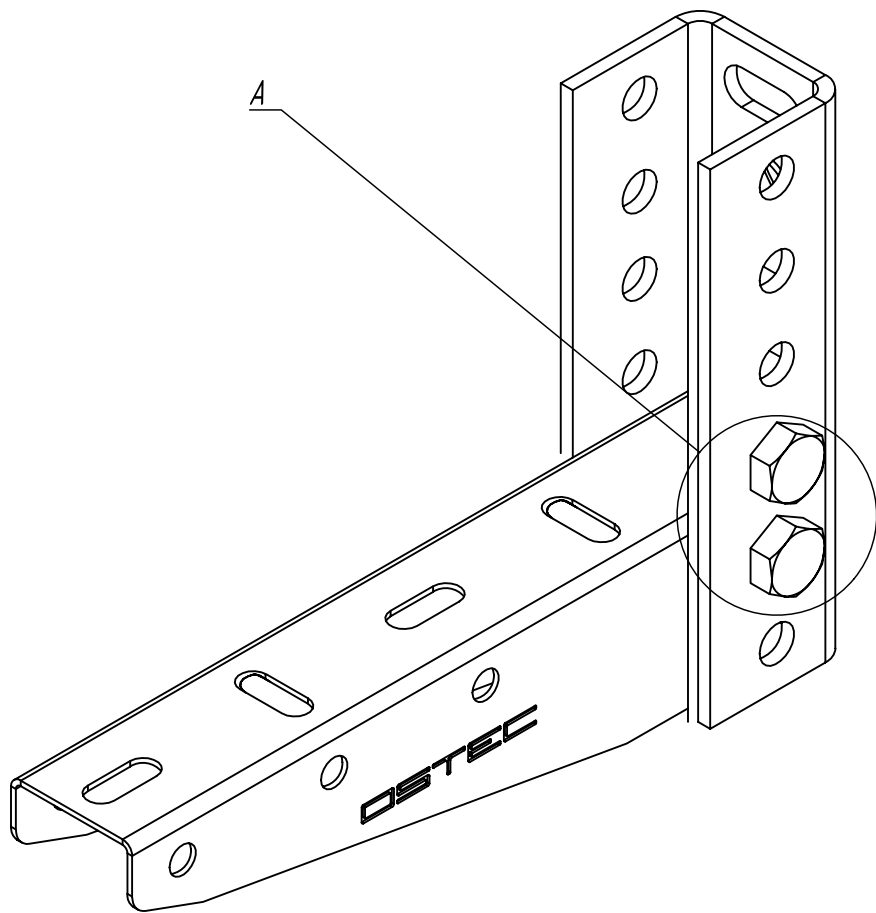
ОСТЕК-ИМ-06-МС				
Изм.	Лист	№докум.	Подп.	Дата
				11.01
				11.01
Часть 6 Монтажная система				Стадия    Лист    Листов 6.8
Крепление струбцины к металлоконструкции				 ООО "Технопром" 2023 г.



Инв. N подл.	Подпись и дата	Взам. инв. N	Поз.	Артикул	Наименование	Кол.	Примечание
			1	КПН 1-***-***	Консоль подвеса для легких нагрузок *** мм	1	
			2	НПП-120-2,0-***	Настенная планка подвеса для средних нагрузок 160 мм	1	
			3	БМ-8 x 45.58-DIN-***	Болт М8 x 45 полнонарезной	2	
			4	ГМСБ-8.8-DIN-***	Гайка М8 со стопорным буртиком	2	

				<b>OSTEC-ИМ-06-МС</b>		
Изм./Лист	№докум.	Подп.	Дата	<b>Часть 6</b> <b>Монтажная система</b>		
Разраб.			11.01			
Пров.			11.01	Стадия    Лист    Листов 6.9		
				Крепление консоли КПН 1 к стене		
				 ООО "Технопром" 2023 г.		

Узел А




Взам. инв. N

Подпись и дата

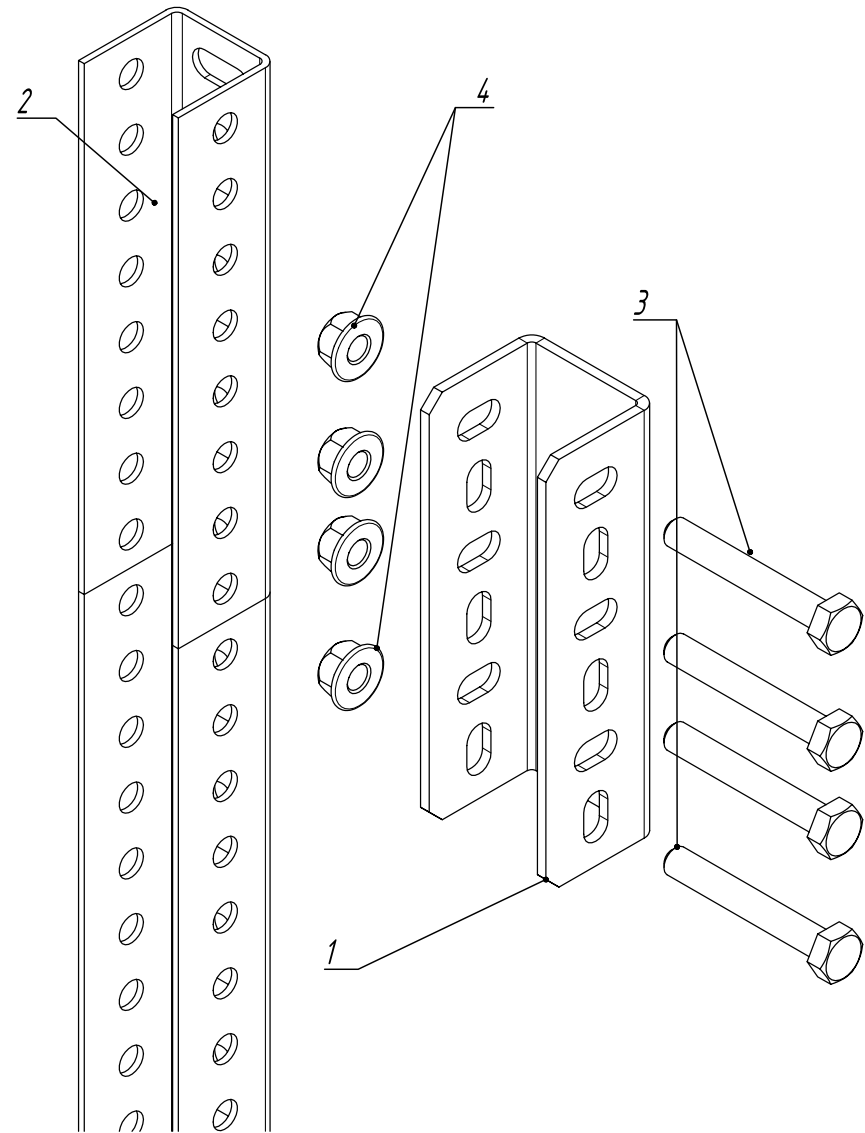
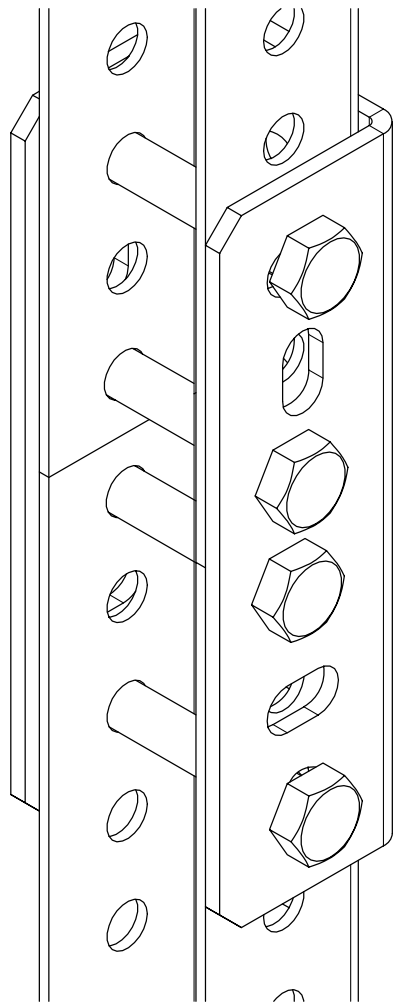
Инв. N подл.

Поз.	Артикул	Наименование	Кол.	Примечание
1	СПТ 1-***-2,0-***	Стойка потолочного подвеса (Дл *** мм)	1	
2	КПН 1-***-***	Консоль подвеса для легких нагрузок *** мм	1	
3	БМ-8 x 45.58-DIN-***	Болт М8 x 45 полнорезной	2	
4	ГМСБ-8.8-DIN-***	Гайка М8 со стопорным буртиком	2	

				ОСТЕК-ИМ-06-МС		
Изм/Лист	№докум.	Подп.	Дата			
Разраб.			11.01	Часть 6 Монтажная система		
Пров.			11.01			
				Крепление консоли КПН 1 к стойке СПТ 1		
				 ООО "Технопром" 2023 г.		

Стадия Лист Листов

6.10




Инв. N подл.

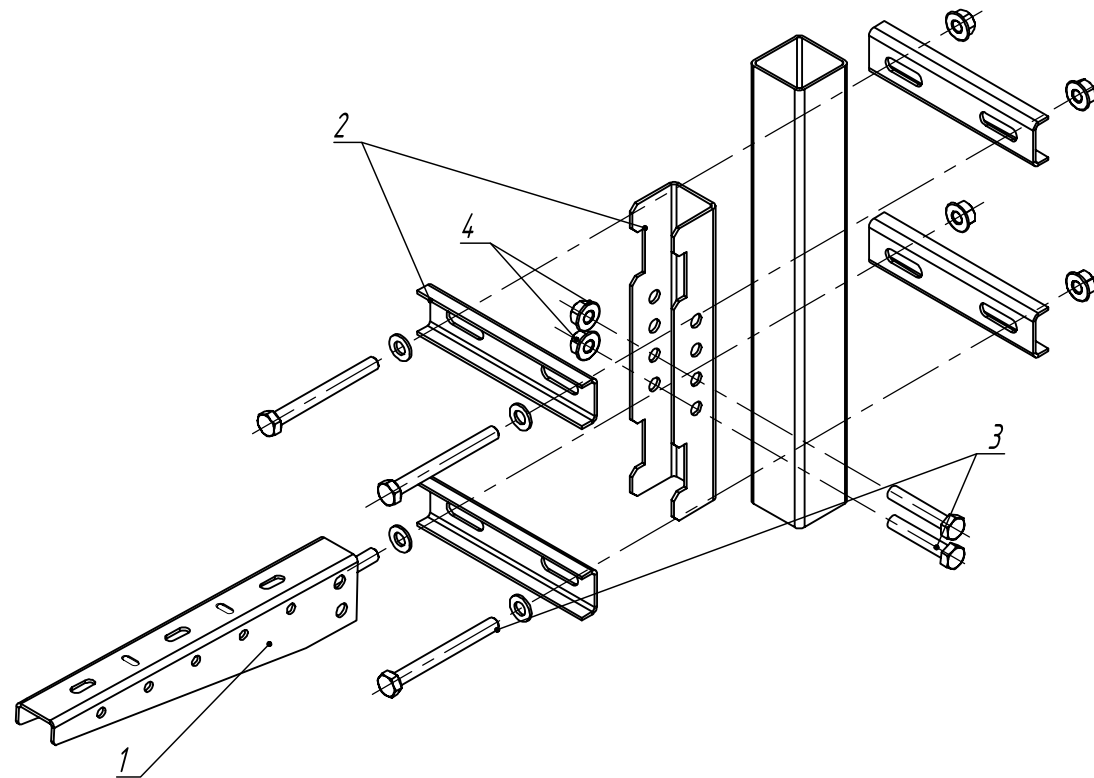
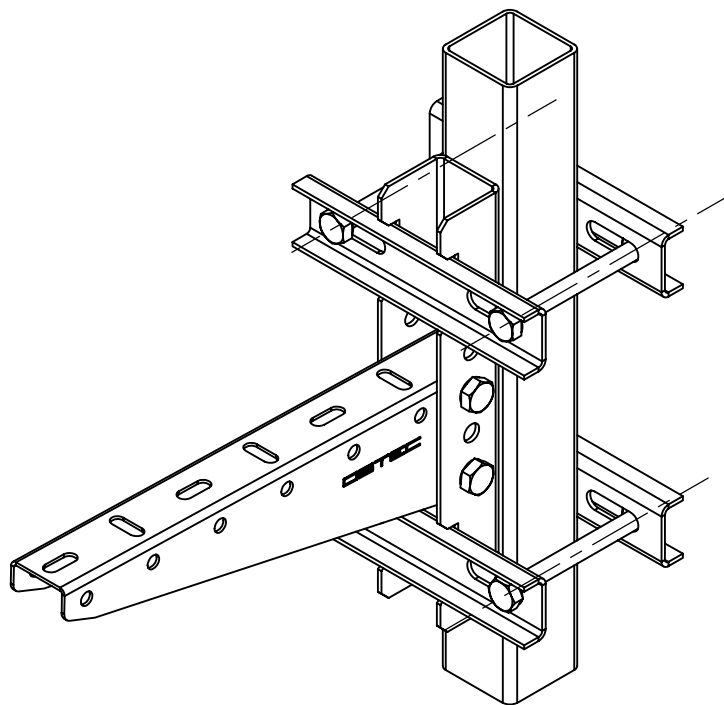
Подпись и дата

Взам. инв. N

Поз.	Артикул	Наименование	Кол.	Примечание
1	ССПЗ-3,0-***	Соединитель стойки потолочного подвеса для средних нагрузок 44 x 39 x 130, толщ. 3,0 мм.	1	
2	СПТ 1-***-2,0-***	Стойка потолочного подвеса (Дл *** мм)	1	
3	БМ -8 x 55.58-DIN-***	Болт М8 x 55 полнорезной	2	
4	ГМСБ -8.8-DIN-***	Гайка М8 со стопорным буртиком	2	


ОСТЕК - ИМ - 06 - МС			
Изм.	Лист	№докум.	Подп.
Разраб.			11.01
Пров.			11.01
Часть 6 Монтажная система			
Соединитель стойки потолочного подвеса серия 3			
Стадия	Лист	Листов	
	6.11		
 ООО "Технопром" 2023 г.			

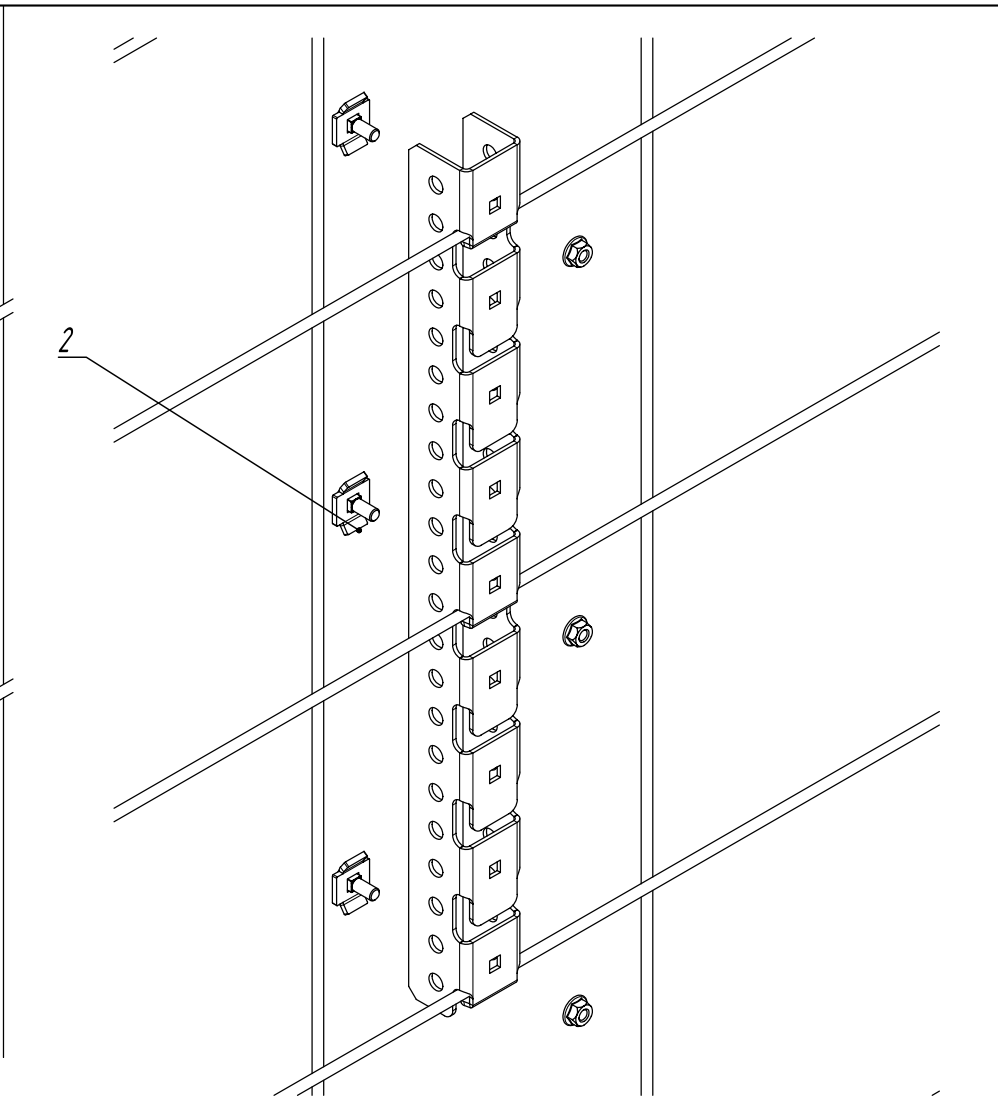
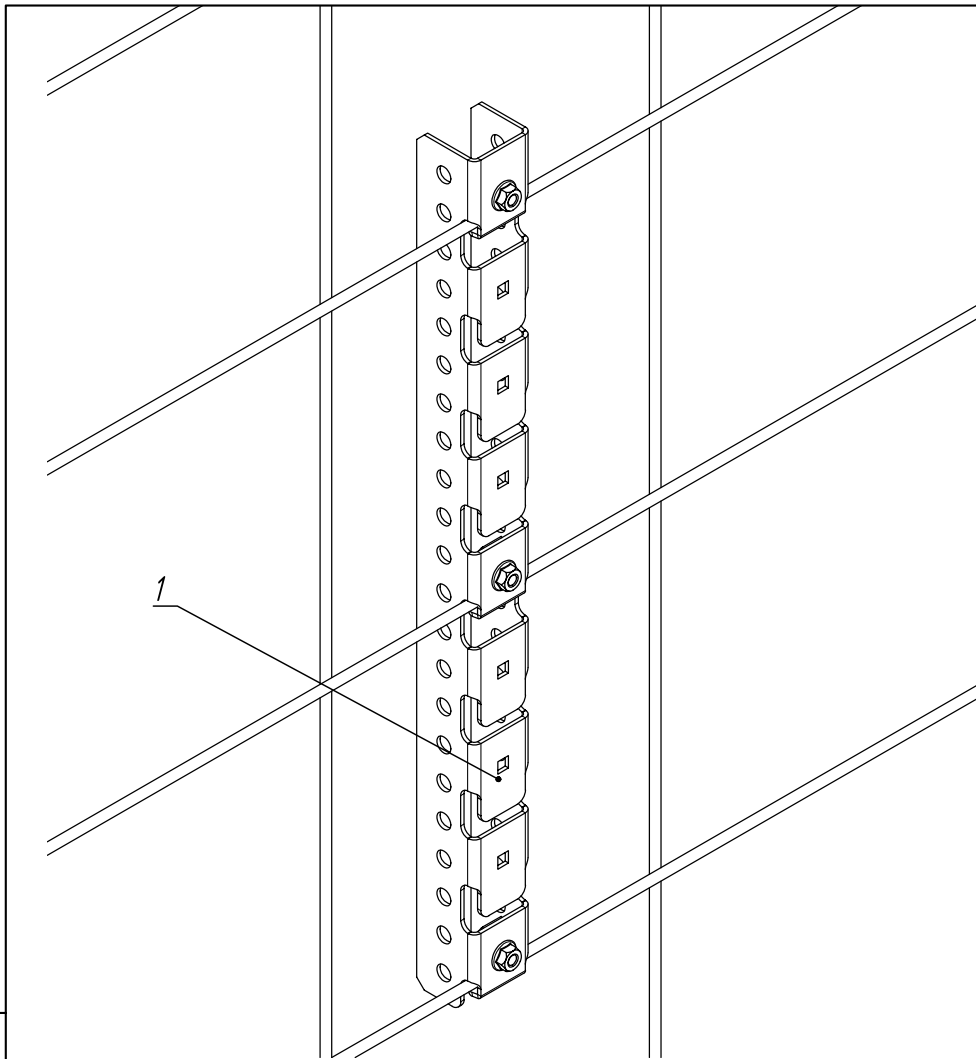




Инв. N подл. Подпись и дата. Взам. инв. N

Поз.	Артикул	Наименование	Кол.	Примечание
1	КПН 1-***	Консоль подвеса для легких нагрузок *** мм	1	
2	КСОО (КПН)-2,0-***	Крепление стойки КПН к опорам ограждения	1	
3	БМ -8 x 45.58-DIN-***	Болт М 8 x 45 полнонарезной	2	
4	ГМСБ -8.8-DIN-***	Гайка М 8 со стопорным буртиком	2	

ОСТЕК -ИМ -06- МС					
Изм.	Лист	№докум.	Подп.	Дата	
				11.01	
Разраб.				11.01	
Пров.					
Часть 6 Монтажная система				Стадия	Лист
Крепление стойки КПН 1 к опорам ограждения				6.12	Листов
				 ООО "Технопром" 2023 г.	




Инв. N подл.

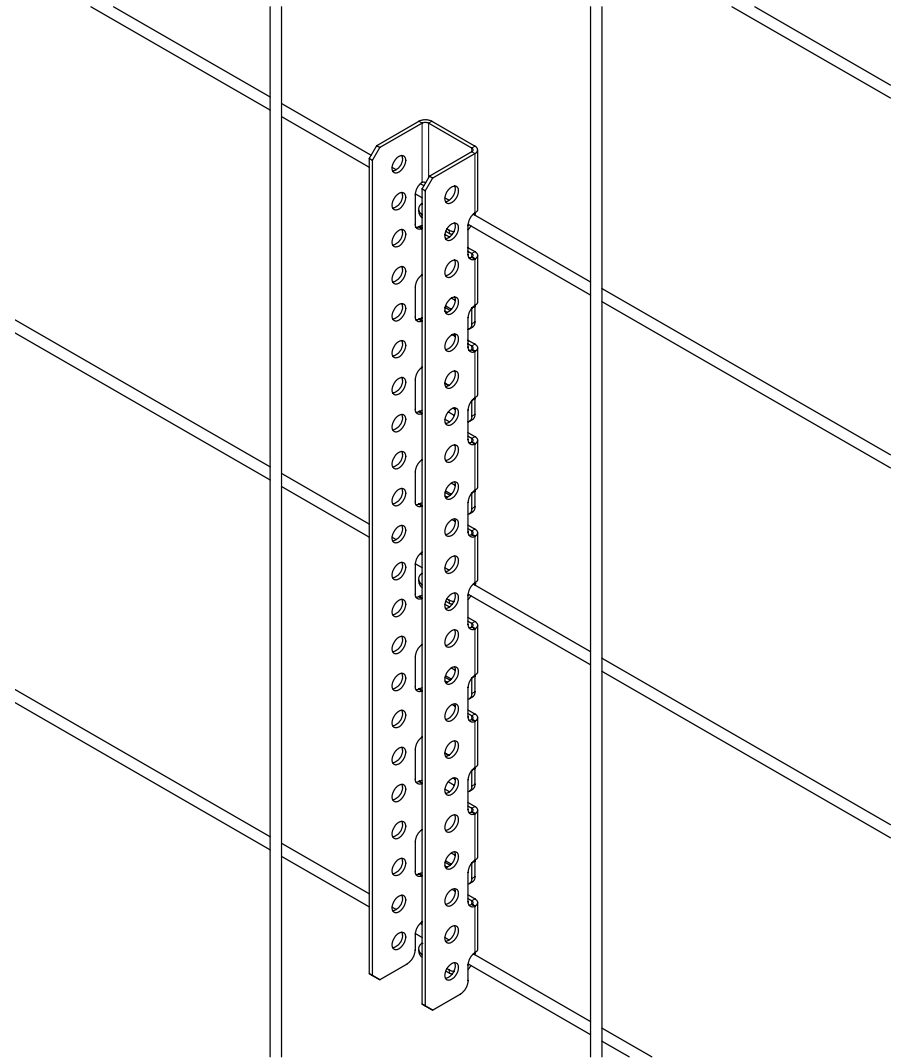
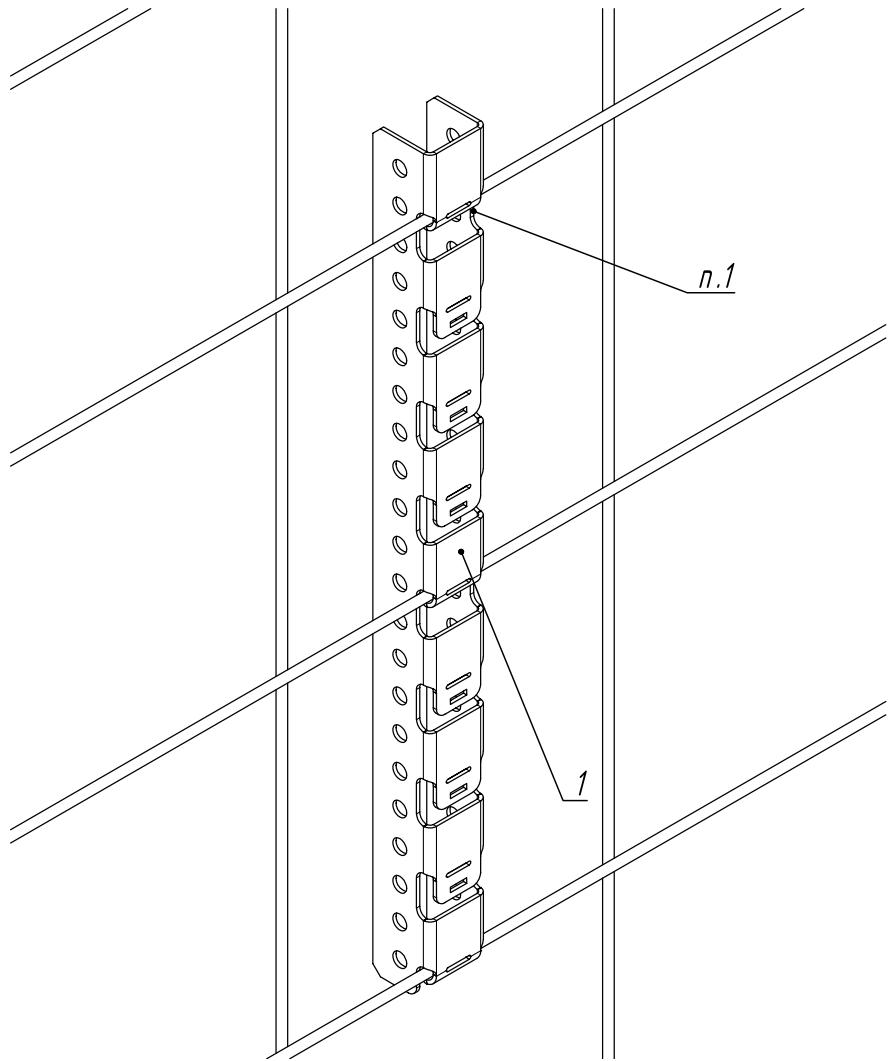
Подпись и дата

Взам. инв. N

Поз.	Артикул	Наименование	Кол.	Примечание
1	УКСВ -1-2,0-***	Универсальное крепление к сетке винтовое	1	
2	СПЛО -20-***	Соединитель проволочного лотка 20 одинарный (крепежный комплект)	2	

Поз.	Артикул	Наименование	Кол.	Примечание
1	УКСВ -2-2,0-***	Универсальное крепление к сетке винтовое	1	
2	СПЛО -20-***	Соединитель проволочного лотка 20 одинарный (крепежный комплект)	3	

ОСТЕК -ИМ -06- МС					
Изм.	Лист	№докум.	Подп.	Дата	
	Разраб.			11.01	
	Пров.			11.01	
Часть 6 Монтажная система				Стадия	Лист
Универсальное крепление к сетке винтовое					6.13
				 ООО "Технопром" 2023 г.	

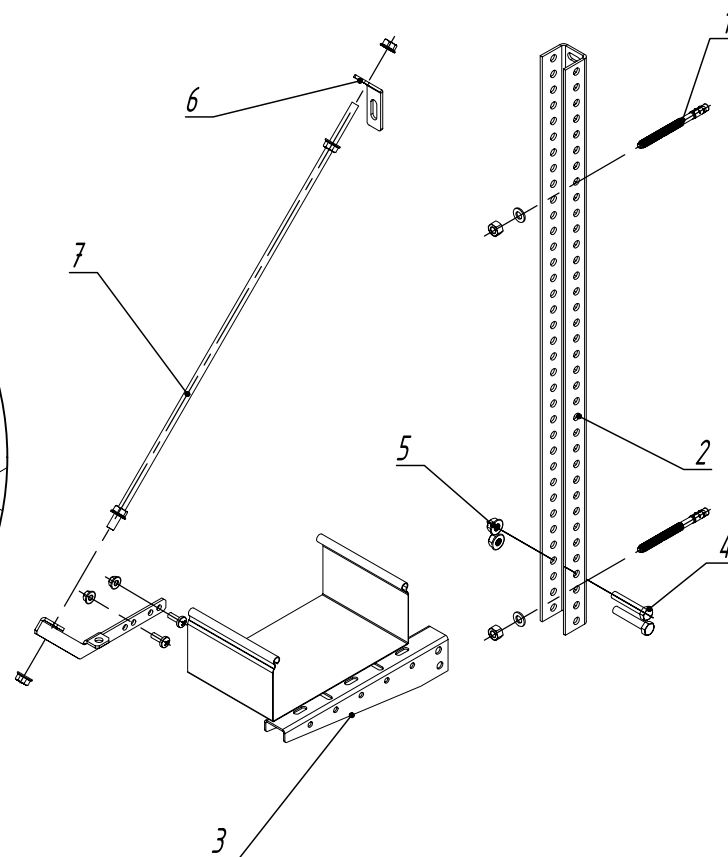
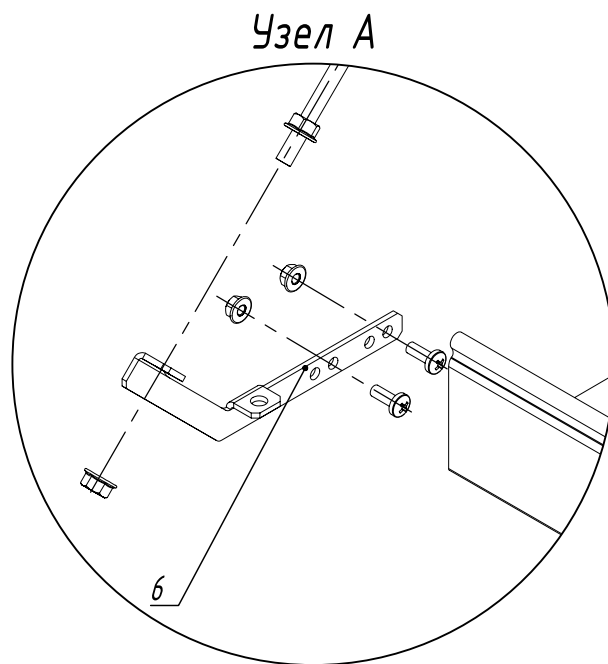
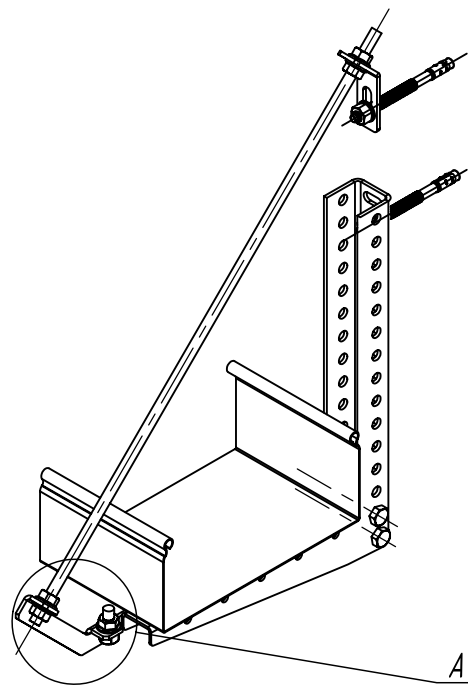


1. Фиксация крепления безвинтового на сетке ограждений осуществляется с помощью плоской отвертки.

Инв. N подл. Подпись и дата. Взам. инв. N

Поз.	Артикул	Наименование	Кол.	Примечание
1	УКСБ-2-2,0-*** УКСБ-1-2,0-***	Универсальное крепление к сетке безвинтовое	1	

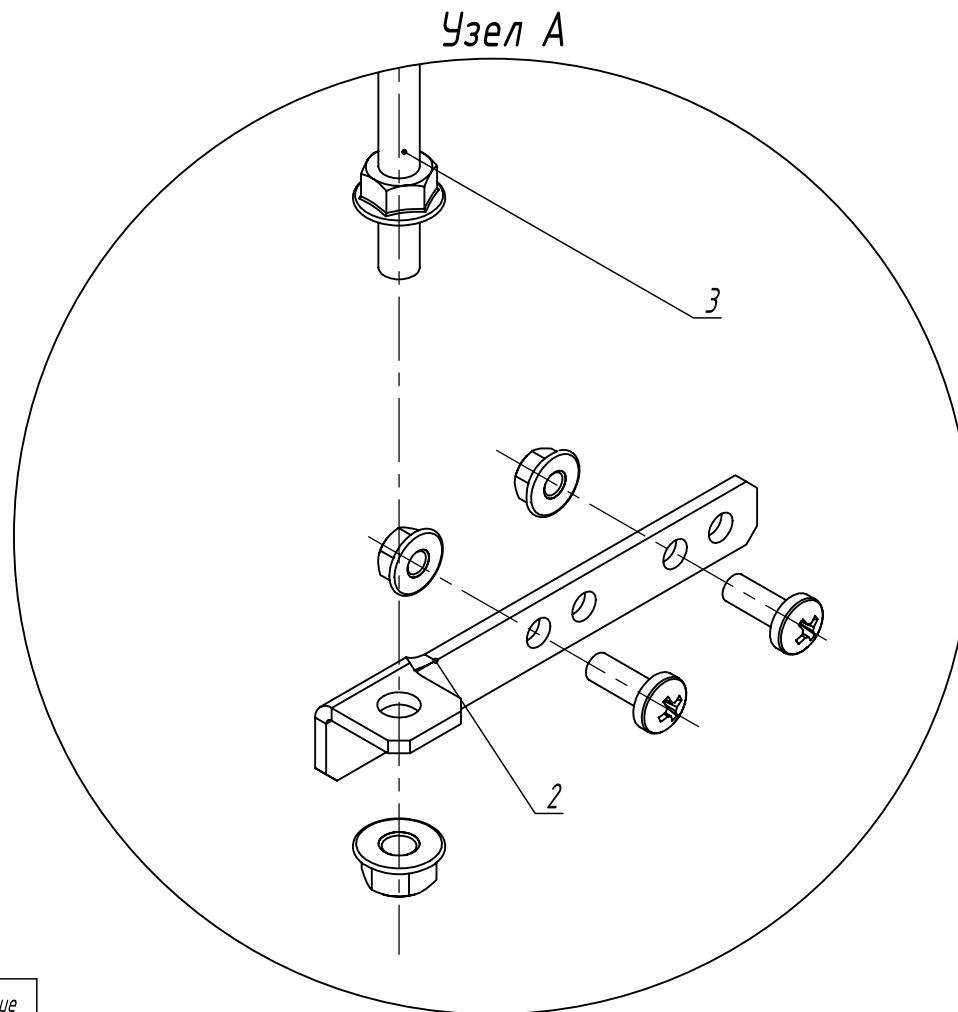
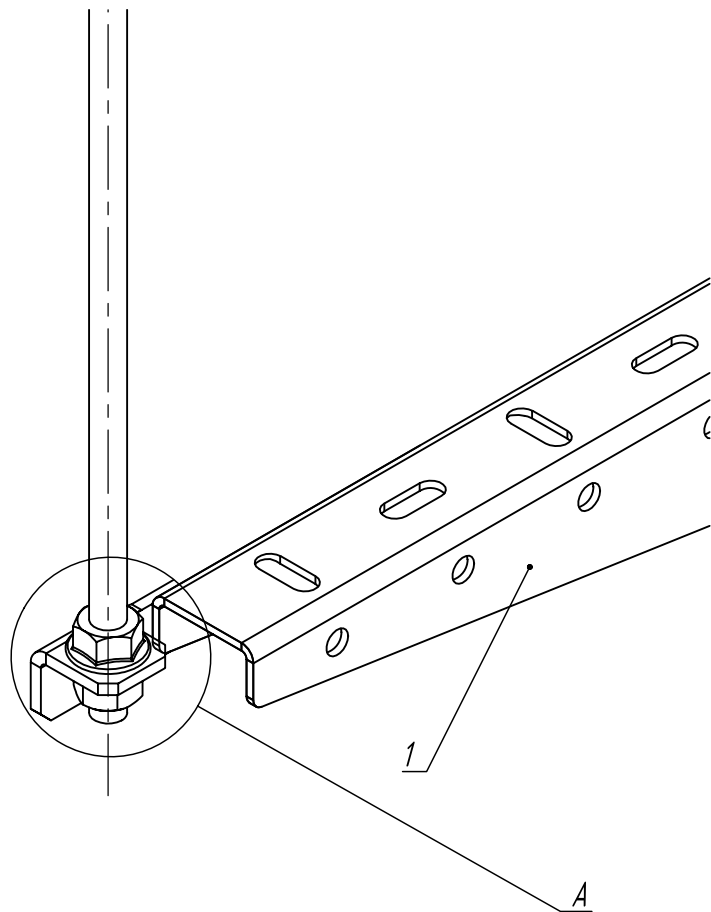
ОСТЕК - ИМ - 06 - МС					
Изм.	Лист	№ док.м.	Подп.	Дата	
				11.01	
				11.01	
Часть 6 Монтажная система				Стадия	Лист
Универсальное крепление к сетке безвинтовое					6.14
				 ООО "Технопром" 2023 г.	




Поз.	Артикул	Наименование	Кол.	Примечание
1	АБК-8х80-***	Анкер клиновыи М8х80	2	
2	СПТ 1-***-2,0-***	Стойка потолочного подвеса	1	
3	КПН 1-***	Консоль подвеса настенного	1	
4	БМ-8х45,58-DIN-***	Болт М8х45 полнаарезной	2	
5	ГМСБ-8,8-DIN-***	Гайка М8 со стопорным буртиком	6	
6	ККПП-135-10-3,0-***	Кронштейн для консоли поддерживающий 135 град. многоуровневый ККп-135 комплектно:	1	
		ККП-135-3,0-СЦ	1	
		КПДН-3,0-ЭЦ	1	
		Винт М6х12 DIN 7985	2	
		Гайка М6 со стопорным буртиком DIN 6923	2	
		Гайка М8 со стопорным буртиком DIN 6923	4	
7	ШП-8х2000,46-DIN-***	Шпилька М8х2000 мм	1	

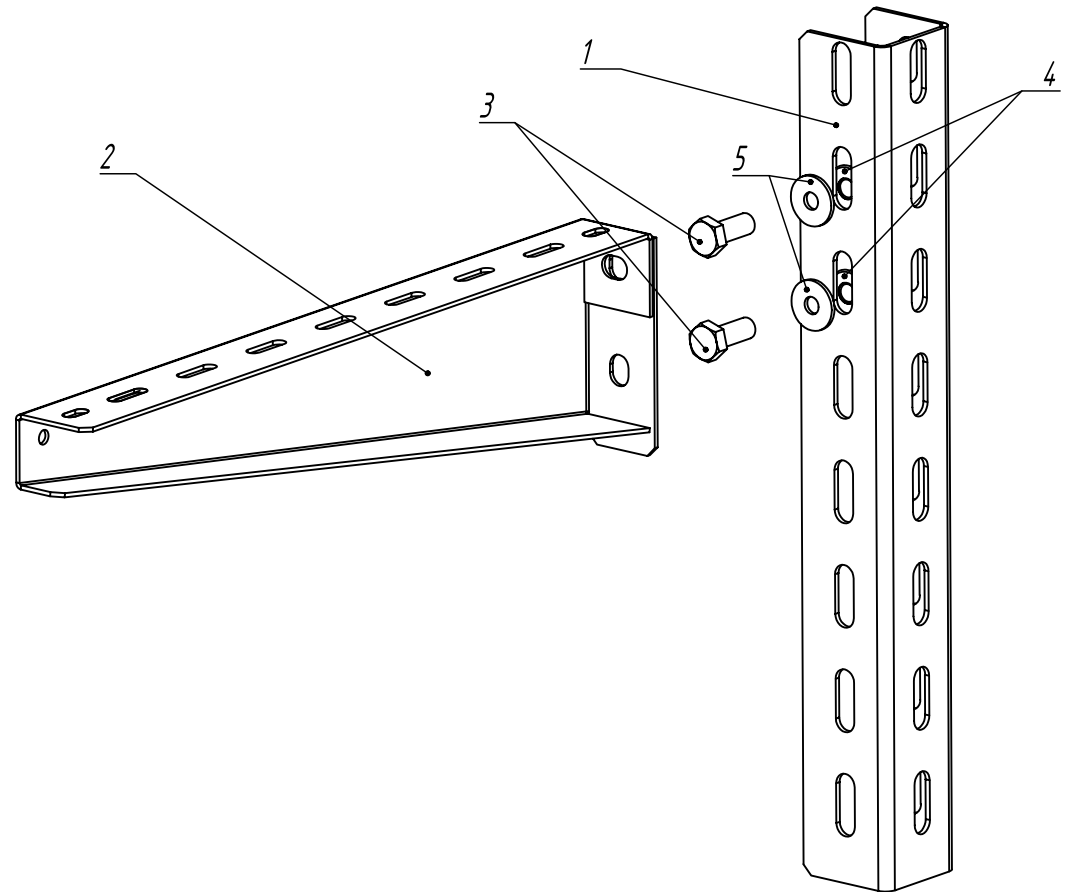
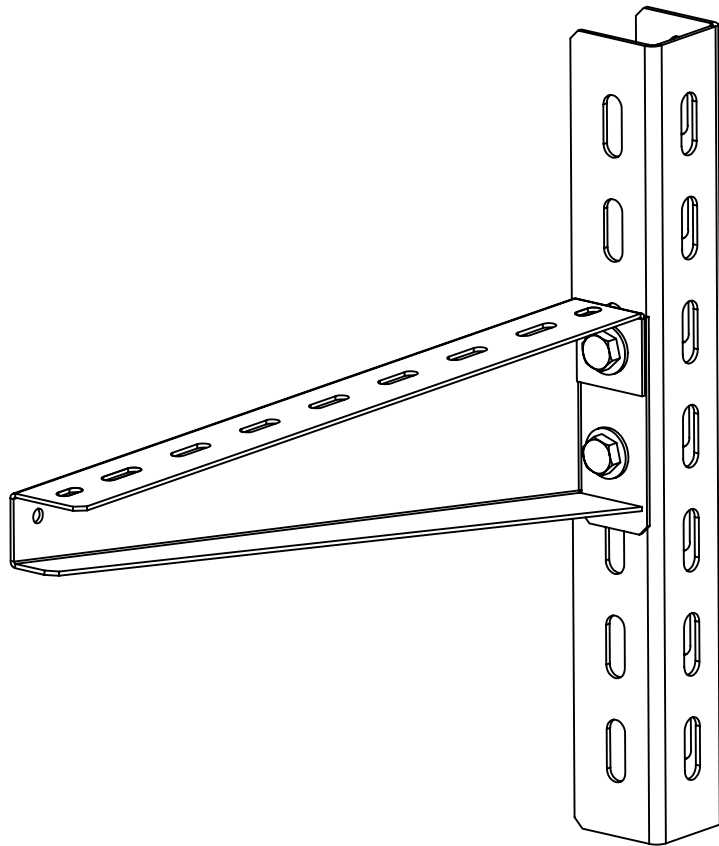
Инв. N подл. Подпись и дата. Взам. инв. N

				ОСТЕК-ИМ-06-МС		
Изм./Лист	№докум.	Подп.	Дата			
Разраб.			11.01	Часть 6 Монтажная система		
Пров.			11.01			
				Стадия	Лист	Листов
					6.15	
				 ООО "Технопром" 2023 г.		




Инв. № подл.	Подпись и дата	Взам. инв. №	Поз.	Артикул	Наименование	Кол.	Примечание
			1	КПН 1-***	Консоль подвеса настенного	1	
			2	ККПП -10-3,0-***	Кронштейн для консоли поддерживающий прямой комплектно:	1	
					ККПП	1	
					Винт М 6 х 12 DIN 7985	2	
					Гайка М 6 со стопорным буртиком DIN 6923	2	
					Гайка М 8 со стопорным буртиком DIN 6923	2	
3			ШП -8 х 2000.46-DIN-***	Шпилька М 8 х 2000 мм	1		

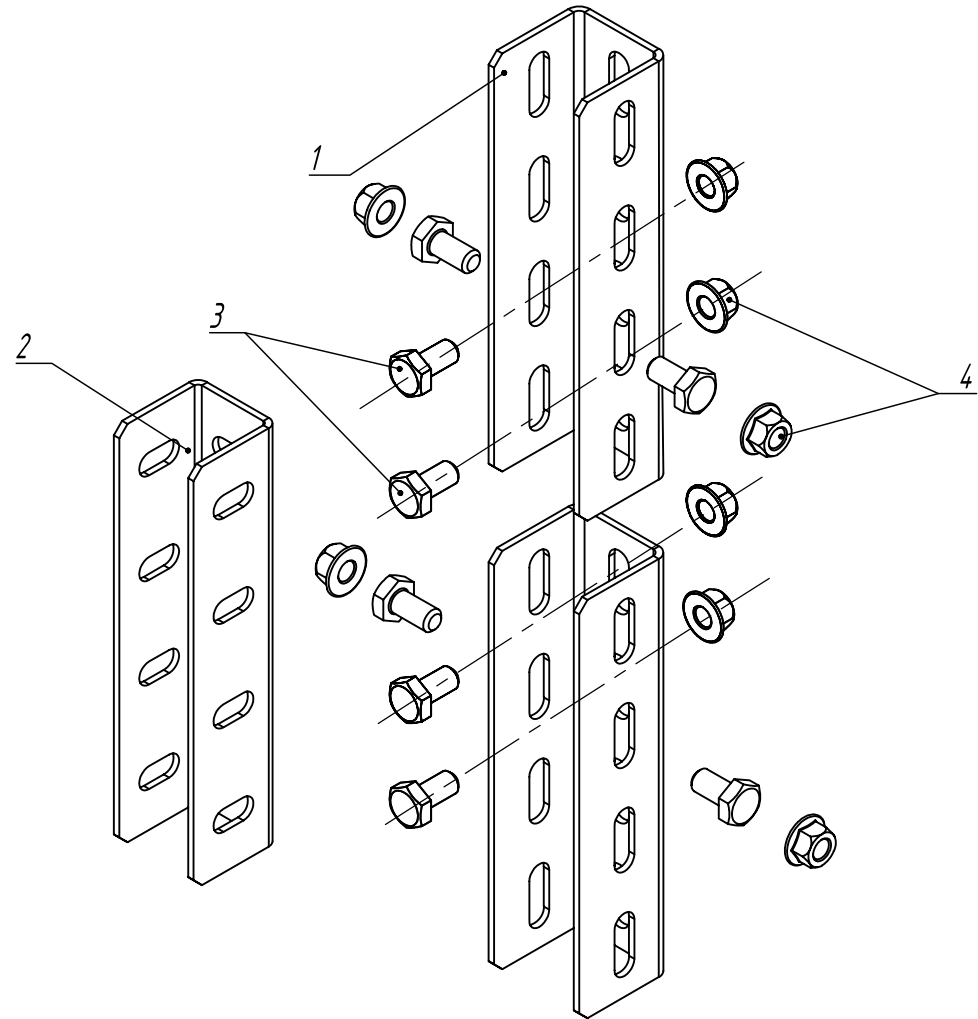
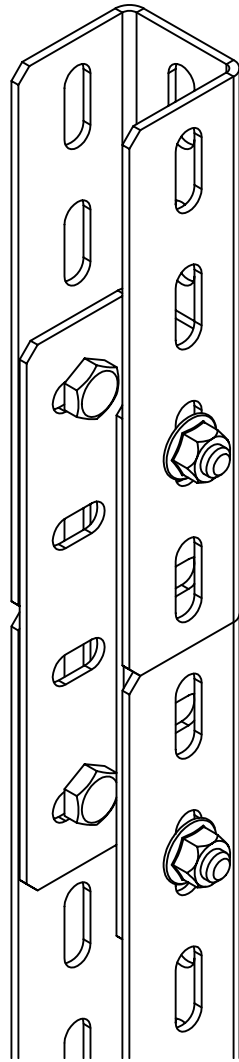
				ОСТЕК - ИМ - 06 - МС		
Изм.	Лист	№ док.м.	Подп.	Дата		
Разраб.				11.01		
Пров.				11.01		
					Часть 6	Стадия
					Монтажная система	Лист
						Листов
					Крепление консолей КПН 1 на подвесе к бетонному перекрытию	6.16
					 ООО "Технопром" 2023 г.	



Инв. N подл. Подпись и дата Взам. инв. N

Поз.	Артикул	Наименование	Кол.	Примечание
1	СПТ 5-***-2,5-***	Стойка потолочного подвеса (Дл *** мм)	1	
2	КНПЛ 5-***-***	Кронштейн настенный для средних нагрузок *** мм	1	
3	БМ-10 x 25,58-DIN-***	Болт М 10 x 25 полнорезной	2	
4	ГМСБ-10,8-DIN-***	Гайка М 10 со стопорным буртиком	2	
5	ШМУ-10-DIN-***	Шайба усиленная DIN 9021	2	

				ОСТЕК-ИМ-06-МС		
Изм/Лист	№докум.	Подп.	Дата			
Разраб.			11.01	Часть 6 Монтажная система		
Пров.			11.01			
				Стадия	Лист	Листов
					6.17	
				Крепление консоли КНПЛ 5 к стойке СПТ 5		
				 ООО "Технопром" 2023 г.		

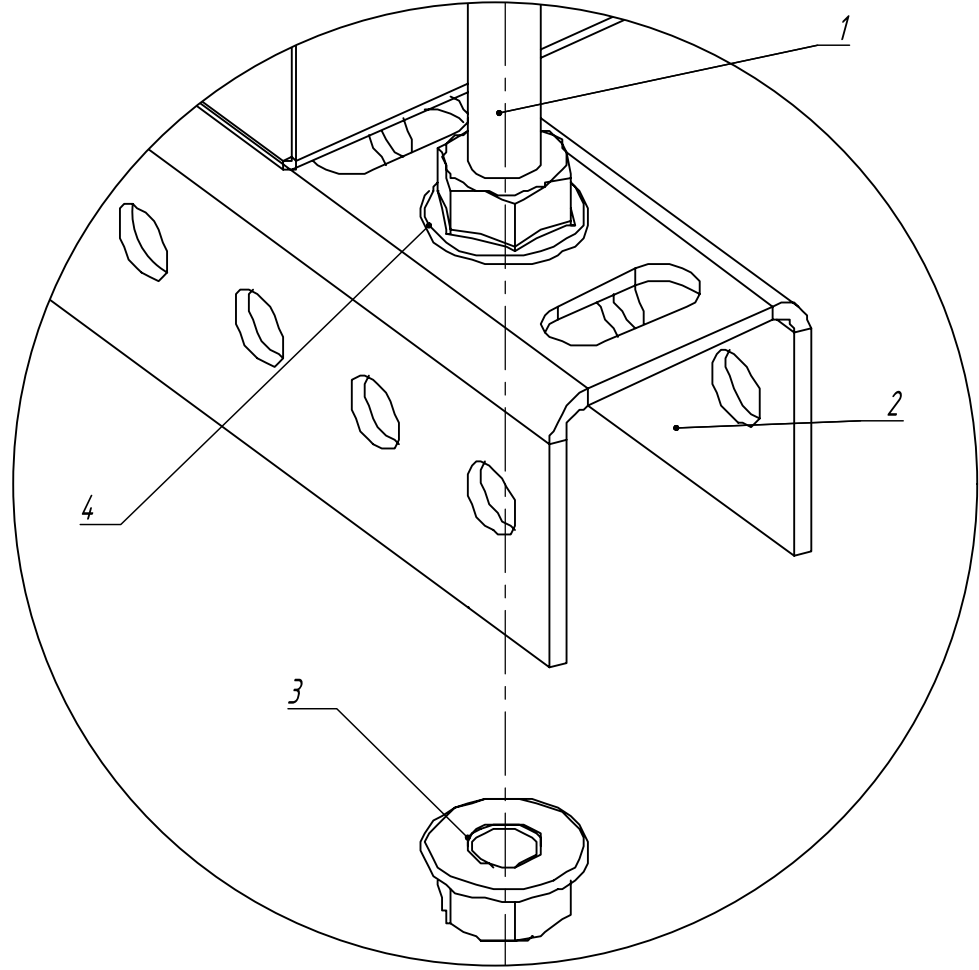
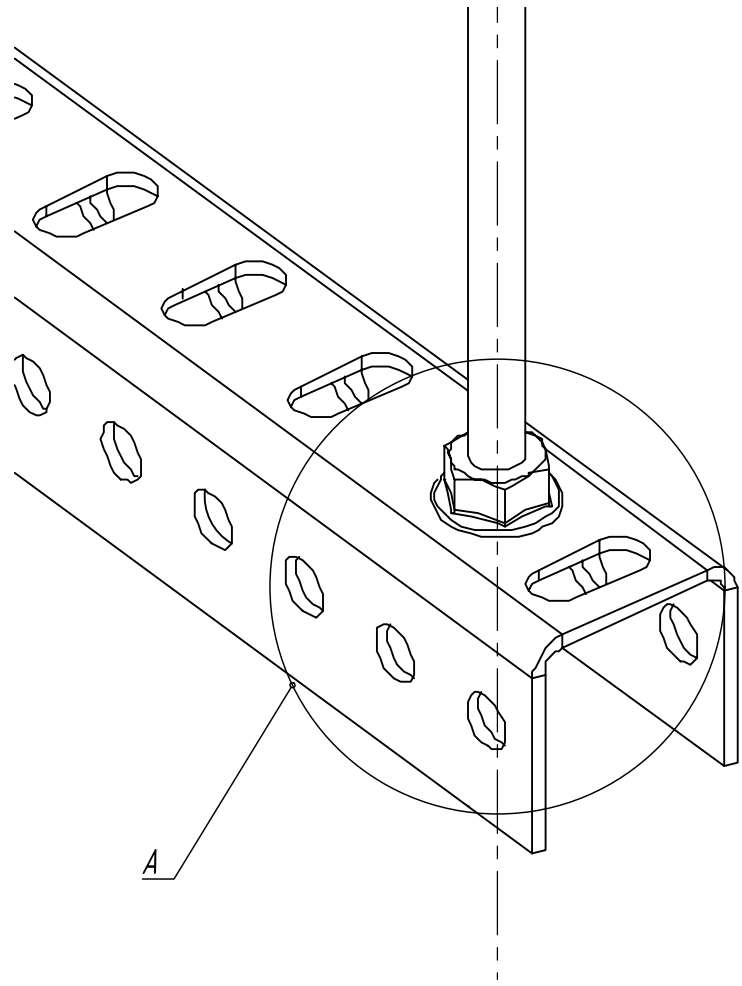


Инв. N подл. Подпись и дата. Взам. инв. N

Поз.	Артикул	Наименование	Кол.	Примечание
1	СПТ 3-***-2,5-***	Стойка потолочного подвеса (Дл *** мм)	1	
2	ССП 3-3,0-***	Соединитель стойки потолочного подвеса	1	
3	БМ-10 x 25.58-DIN-***	Болт М 10 x 20 полнорезной	6	
4	ГМСБ-10.8-DIN-***	Гайка М 10 со стопорным буртиком	6	


ОСТЕК-ИМ-06-МС										
Изм.	Лист	№докум.	Подп.	Дата	Часть 6			Стадия	Лист	Листов
Разраб.				11.01	Монтажная система				6.18	
Пров.				11.01	Соединитель стойки потолочного подвеса			 ООО "Технопром" 2023 г.		
					ССПСН 3					

### Узел А

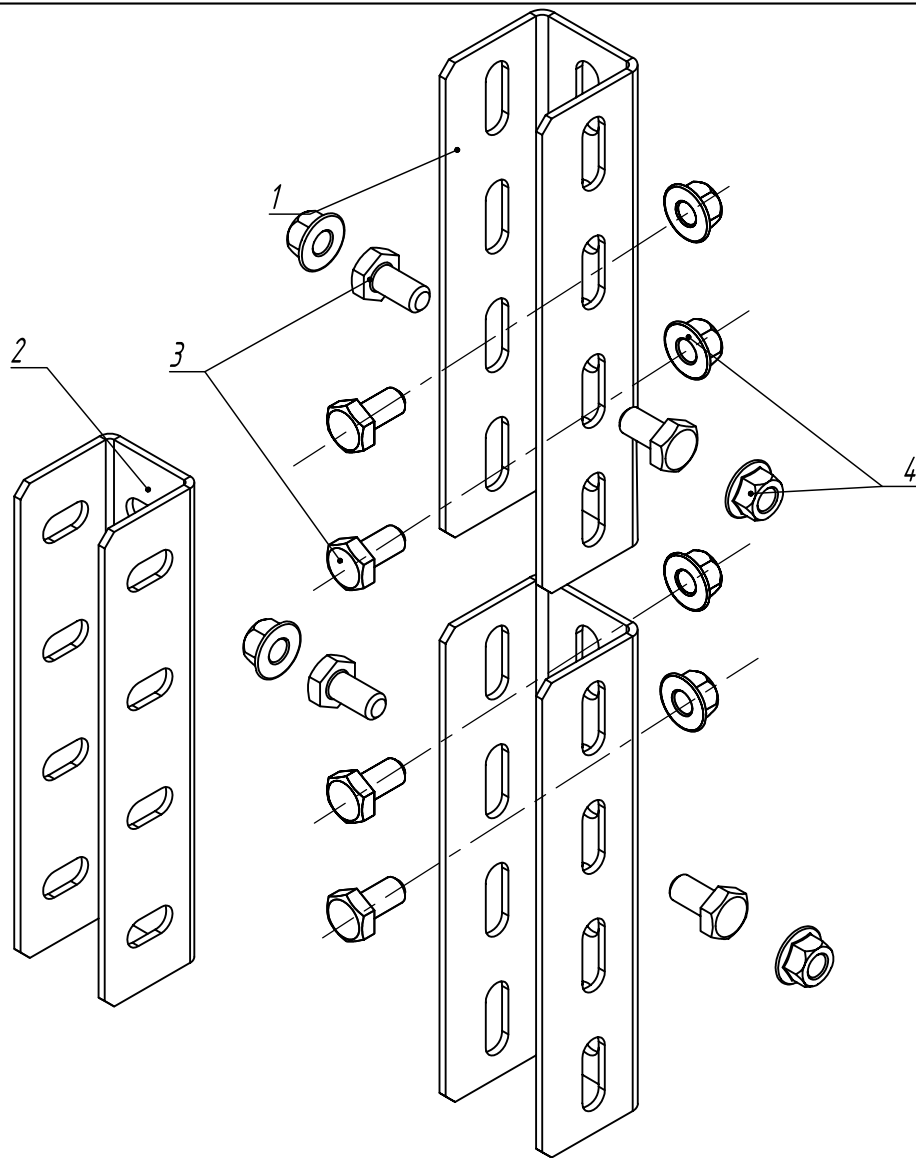
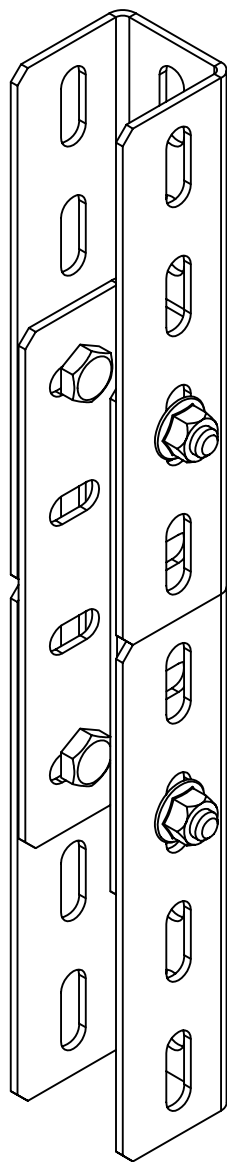


Инв. N подл. Подпись и дата. Взам. инв. N

Поз.	Артикул	Наименование	Кол.	Примечание
1	ШП-8 x 2000.46-DIN-***	Шпилька М8 x 2000 мм	1	
2	СПТ 1-***-2,0-***	Стойка потолочного подвеса СПТ 35 x 35 x 2,0 (резать по месту мм)	1	
3	ГМСБ-8.8-DIN-***	Гайка М8 со стопорным буртиком	2	
4	ШМУ-8-DIN-***	Шайба М8 усиленная	2	

				ОСТЕК-ИМ-06-МС		
Изм.	Лист	№докум.	Подп.	Дата		
Разраб.				11.01		
Пров.				11.01		
					Часть 6	Стадия
					Монтажная система	Лист
						Листов
					Крепление стойки СПТ 1 на шпильку	
					 ООО "Технопром" 2023 г.	

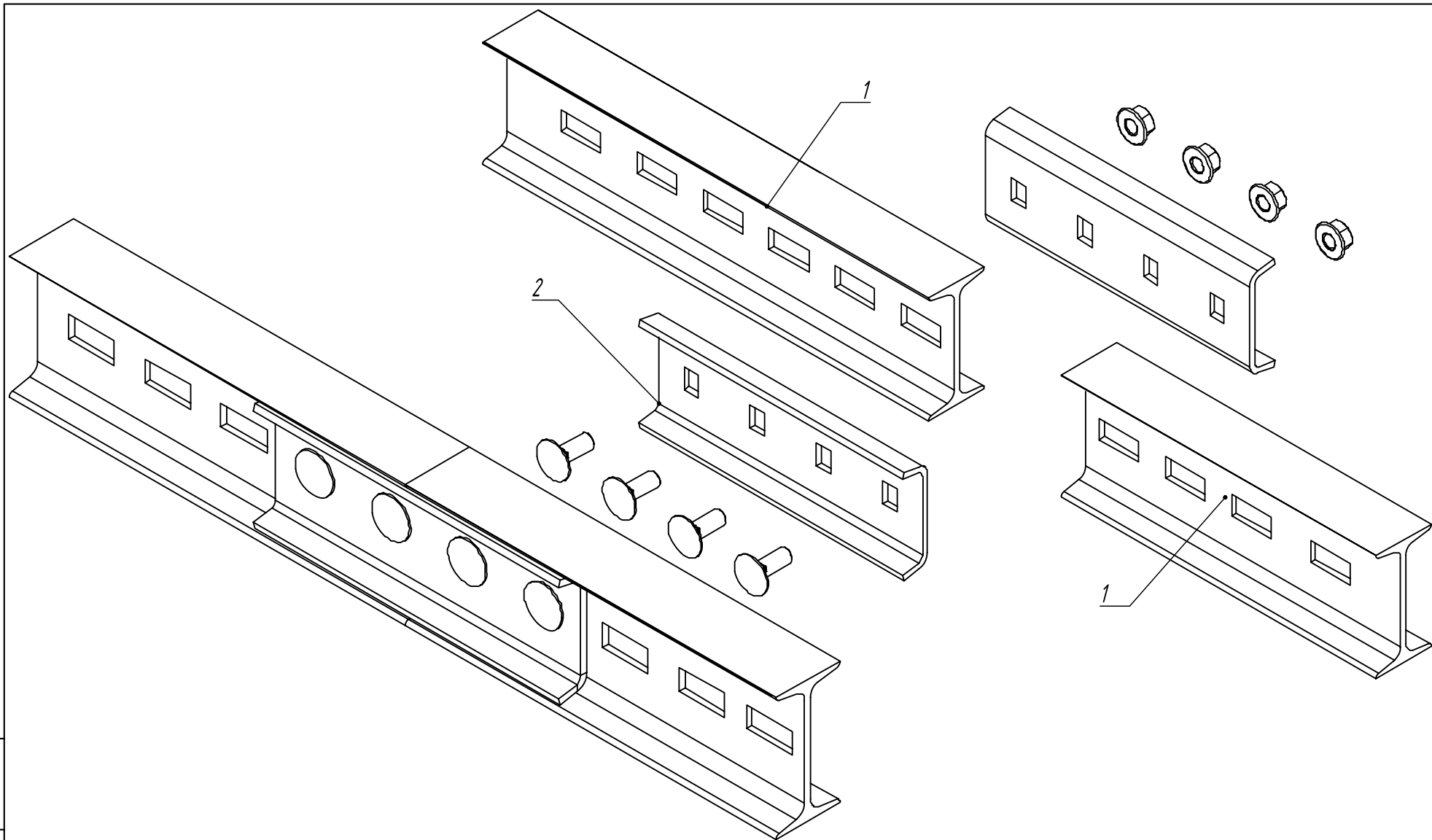




Инв. N подл. Подпись и дата Взам. инв. N

Поз.	Артикул	Наименование	Кол.	Примечание
1	СПТ 5-***-2,5-***	Стойка потолочного подвеса (Дл *** мм)	1	
2	ССП 5-3,0-***	Соединитель стойки потолочного подвеса	1	
3	БМ -10 x 25.58-DIN-***	Болт М 10 x 25 полнорезной	8	
4	ГМСБ -10,8-DIN-***	Гайка М 10 со стопорным буртиком	8	

ОСТЕК -ИМ -06- МС			
Изм/Лист	№докум.	Подп.	Дата
Разраб.			11.01
Пров.			11.01
<b>Часть 6</b> <b>Монтажная система</b>			
Соединитель стойки потолочного подвеса ССП 5			Стадия Лист Листов 6.20
			 ООО "Технопром" 2023 г.




Инв. N подл.

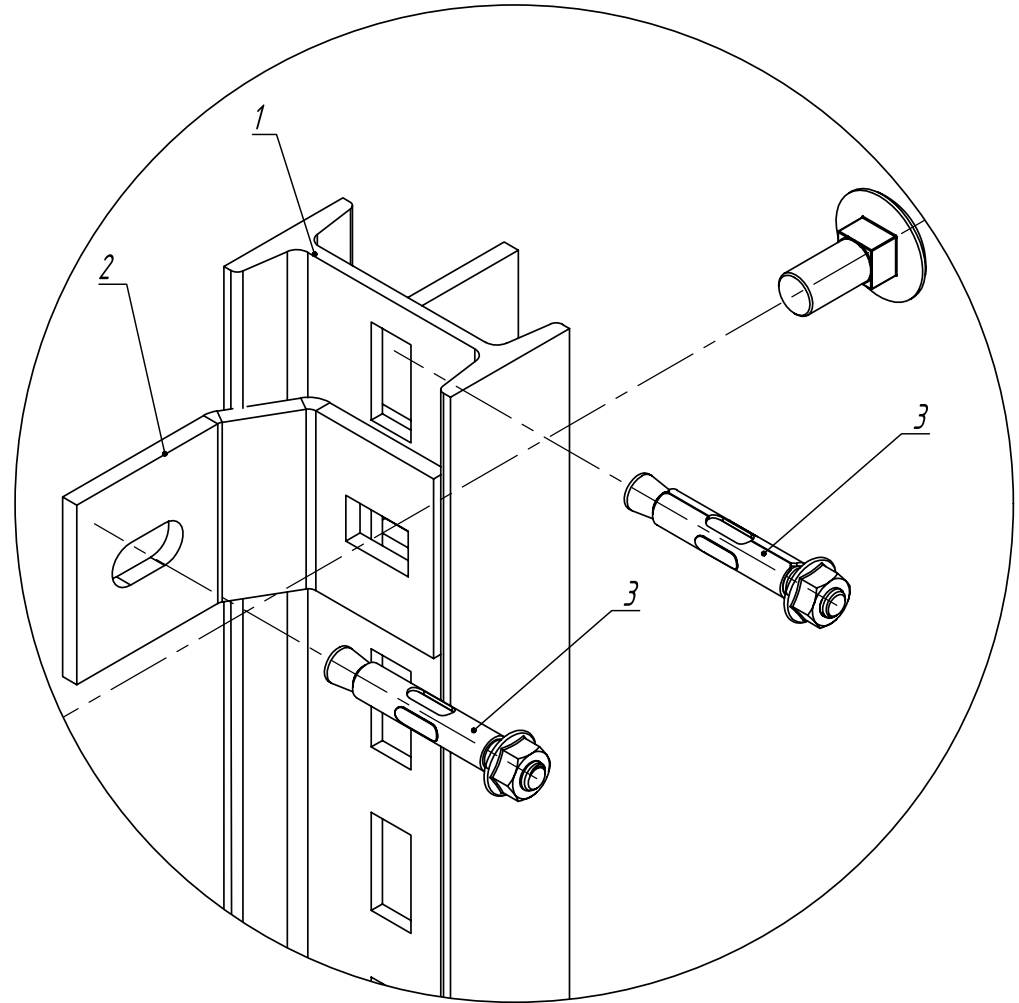
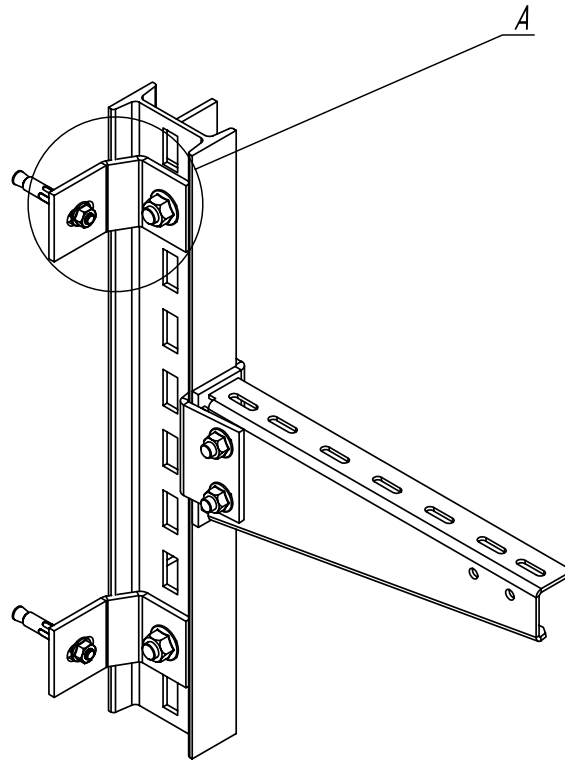
Подпись и дата

Взам. инв. N

Поз.	Артикул	Наименование	Кол.	Примечание
1	СПТ 8-***-4,0-***	Стойка потолочного подвеса (горячий цинк)	1	
2	ССП 8-4,0-***	Соединитель стойки потолочного подвеса (горячий цинк)	1	Крепеж входит в комплектацию


ОСТЕК-ИМ-06-МС			
Изм./Лист	№докум.	Подп.	Дата
Разраб.			11.01
Пров.			11.01
Часть 6 Монтажная система			
Соединитель стойки потолочного подвеса для высоких нагрузок ССП 8			Стадия
			Лист
			Листов
			6.21
			 ООО "Технопром" 2023 г.

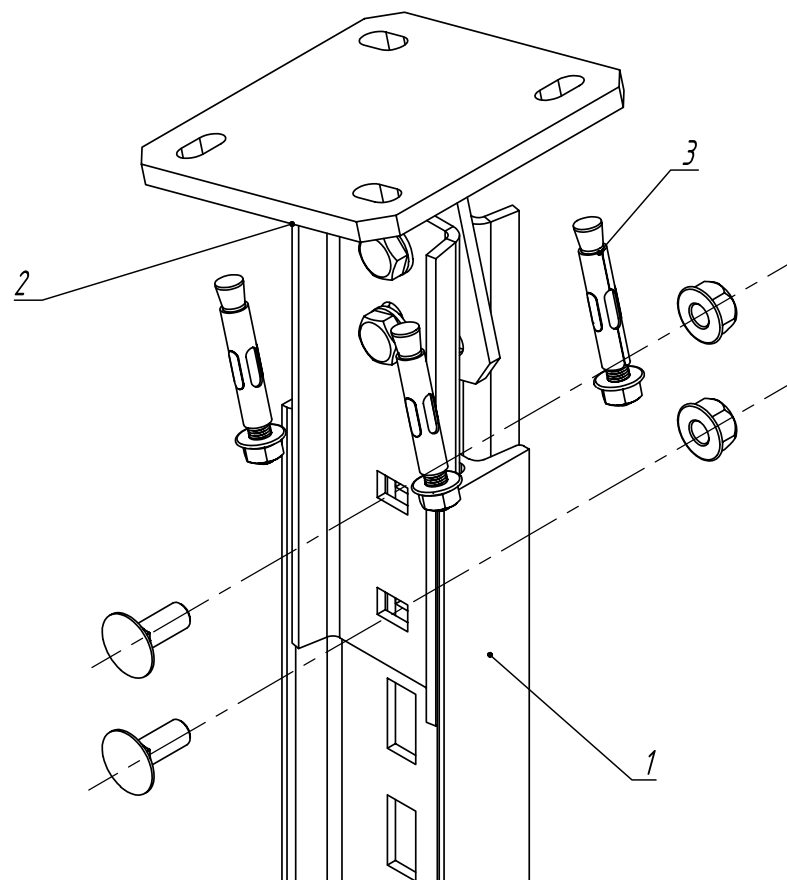
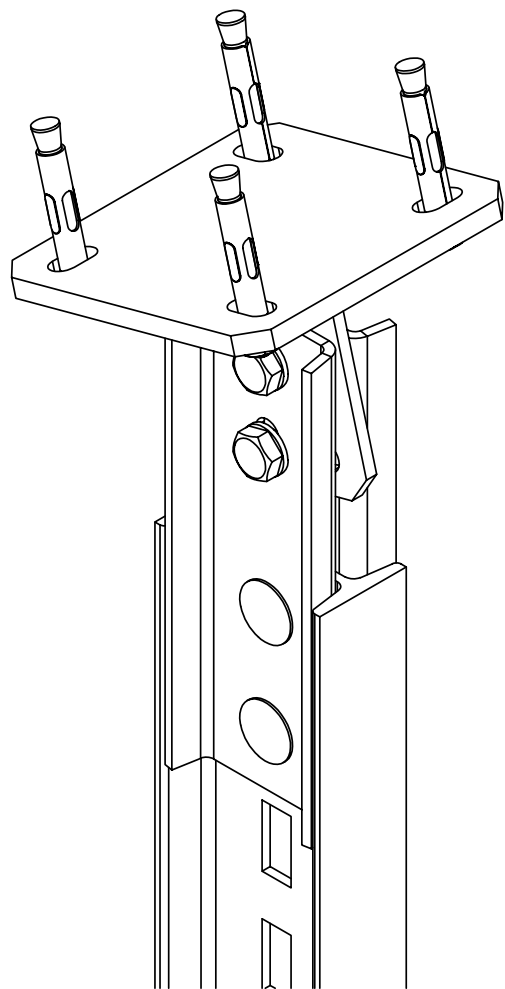
# Узел А



Инв. N подл. Подпись и дата. Взам. инв. N


Поз.	Артикул	Наименование	Кол.	Примечание
1	СПТ 8-***-4,0-***	Стойка потолочного подвеса для высоких нагрузок (горячий цинк)	1	
2	КС 8-5,0-***	Крепление стойки для высоких нагрузок (горячий цинк) (метизы в комплекте)	2	болты и гайки в комплекте
3	АБК -12x100-***	Анкер М 12 х 100	4	

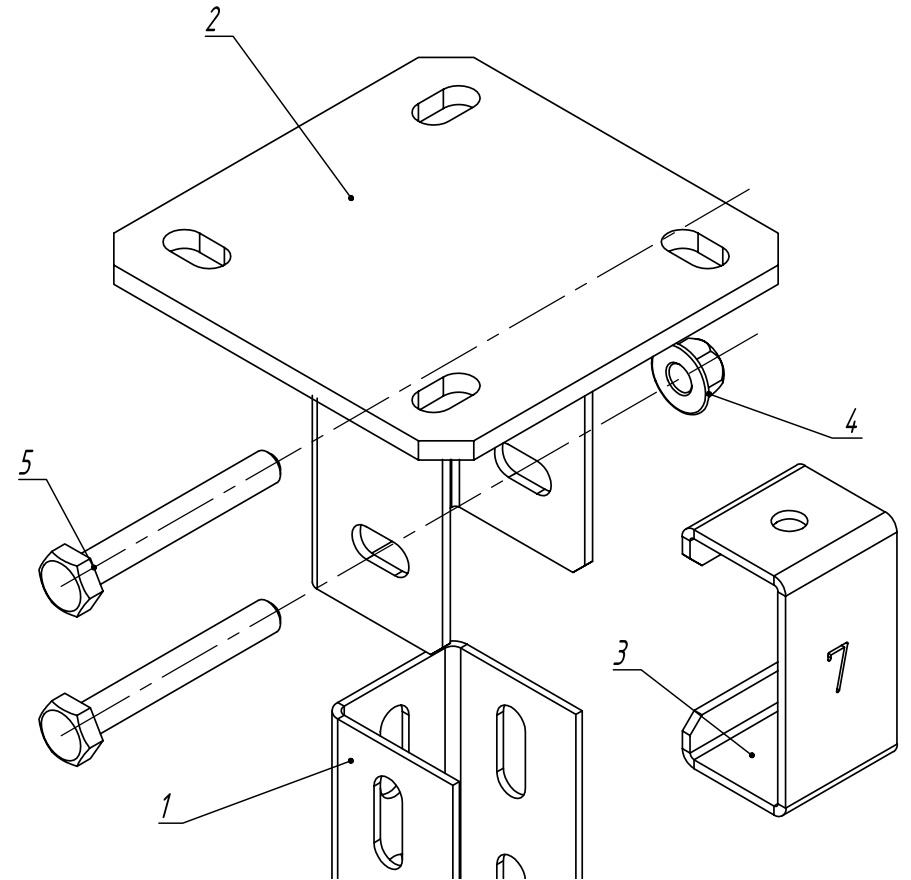
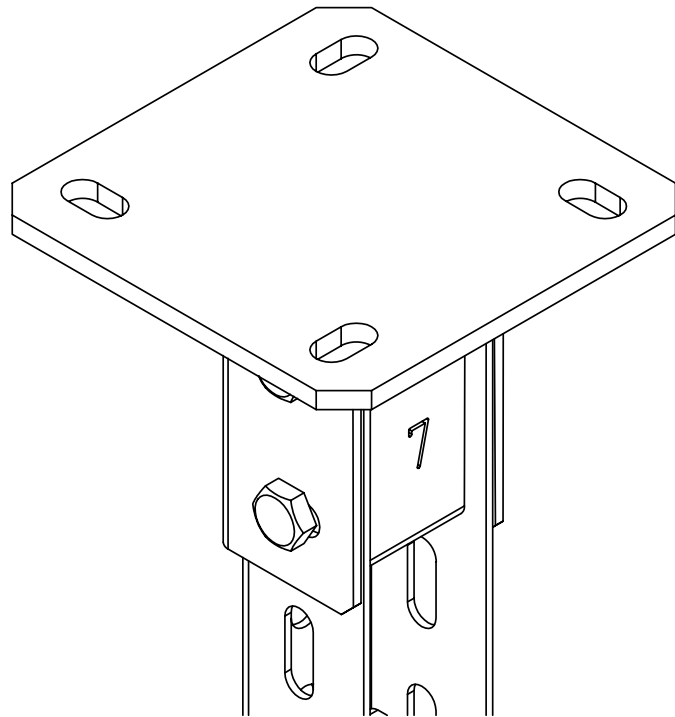
<b>ОСТЕК -ИМ -МС</b>						
Изм.	Лист	№докум.	Подп.	Дата		
				11.01		
Разраб.				11.01		
Пров.						
Часть 6 Монтажная система				Стадия	Лист	Листов
Крепление стойки серия 8					6.22	
 ООО "Технопром" 2023 г.						



Инв. N подл. Подпись и дата Взам. инв. N

Поз.	Артикул	Наименование	Кол.	Примечание
1	СПТ 8-***-4,0-***	Стойка потолочного подвеса для высоких нагрузок (горячий цинк)	1	
2	ПКР 8-4,0-***	Потолочное крепление регулируемое для высоких нагрузок ПКР (ВН) (горячий цинк)	1	болты и гайки в комплекте
3	АБК -10 x 125	Анкер М 10 x 125	4	

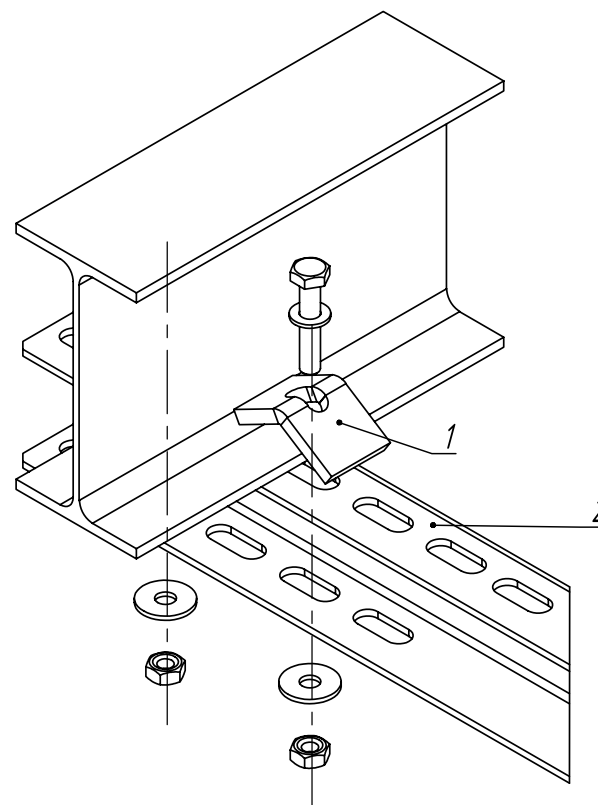
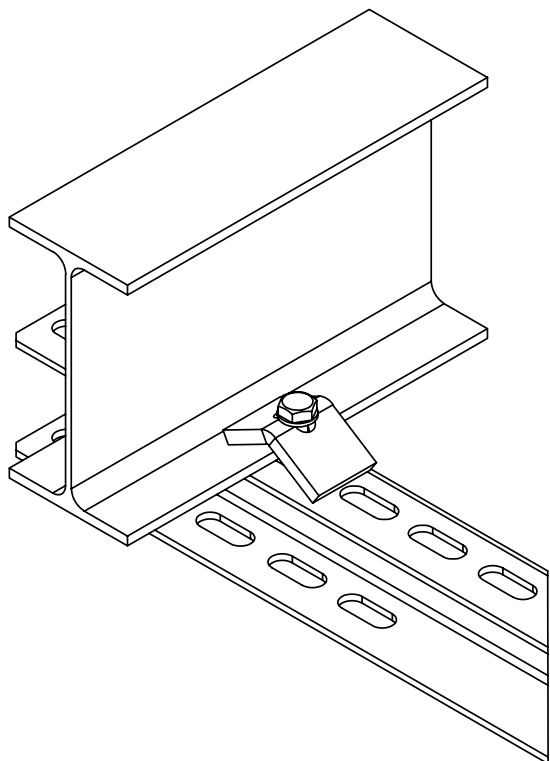
ОСТЕК -ИМ -МС										
Изм.	Лист	№докум.	Подп.	Дата	Часть 6			Стадия	Лист	Листов
				11.01	Монтажная система				6.23	
Пров.				11.01	Потолочное крепление для стойки серии 8			 ООО "Технопром" 2023 г.		



Инв. N подл. Подпись и дата Взам. инв. N

Поз.	Артикул	Наименование	Кол.	Примечание
1	СПТ 7-***-4,0-***	Стойка потолочного подвеса 50 x 70-***	1	
2	ПКО 7-4,0-***	Потолочное крепление одинарное	1	
3	РКПН 7-2,0-***	Распорка консоли подвеса РКПН	1	
4	ГМСБ -12.8-DIN-***	Гайка со стопорным буртиком М 12	2	
5	БМ -12 x 100.58-DIN-***	Болт с шестигранной головкой М 12 x 100	2	


ОСТЕК -ИМ -МС				
Изм.	Лист	№докум.	Подп.	Дата
Разраб.				11.01
Пров.				11.01
Часть 6 Монтажная система			Стадия	Лист
Потолочное крепление серии 7				6.24
			 ООО "Технопром" 2023 г.	

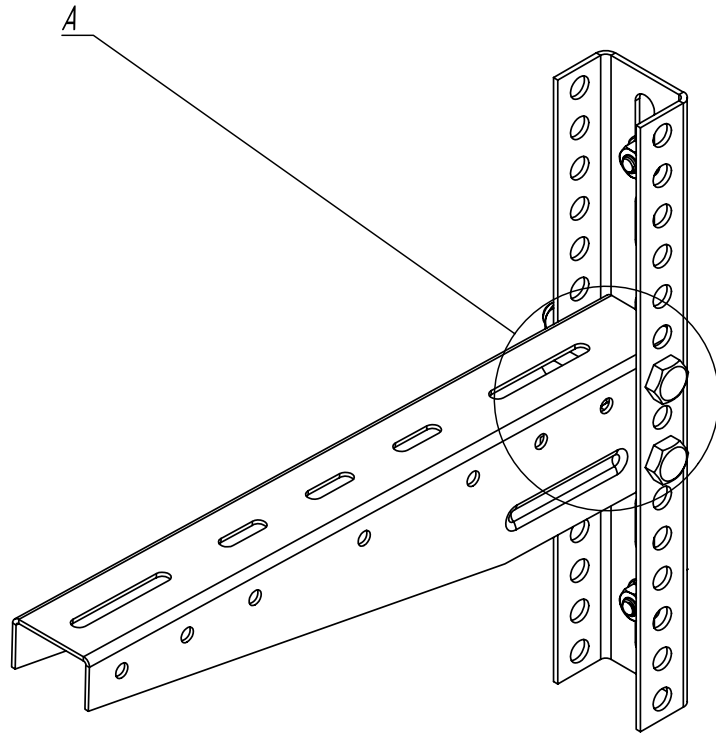


1. Для крепления к металлическим конструкциям с толщиной опорной поверхности от 5 до 25 мм

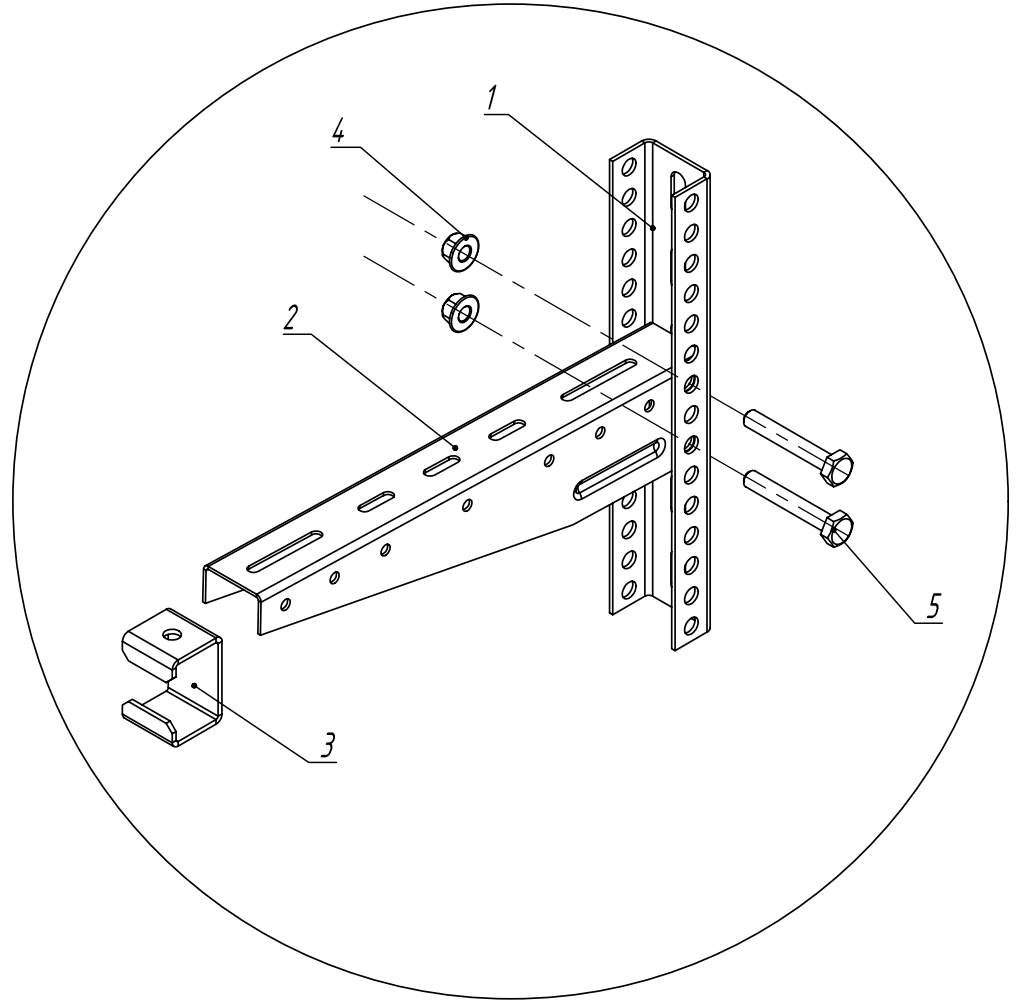
Инв. N подл. Подпись и дата. Взам. инв. N

Поз.	Артикул	Наименование	Кол.	Примечание
1	ЗС -ГЦ	Зажимная струбцина (горячий цинк)	2	болты и гайки в комплекте
2	СПТ 1-***-2,0-***	Стойка потолочного подвеса	1	

ОСТЕК -ИМ -МС				
Изм.	Лист	№докум.	Подп.	Дата
Разраб.				11.01
Пров.				11.01
<b>Часть 6</b> <b>Монтажная система</b> Крепление профиля к металлоконструкции с помощью струбцины				Стадия Лист Листов
				6.25  ООО "Технопром" 2023 г.




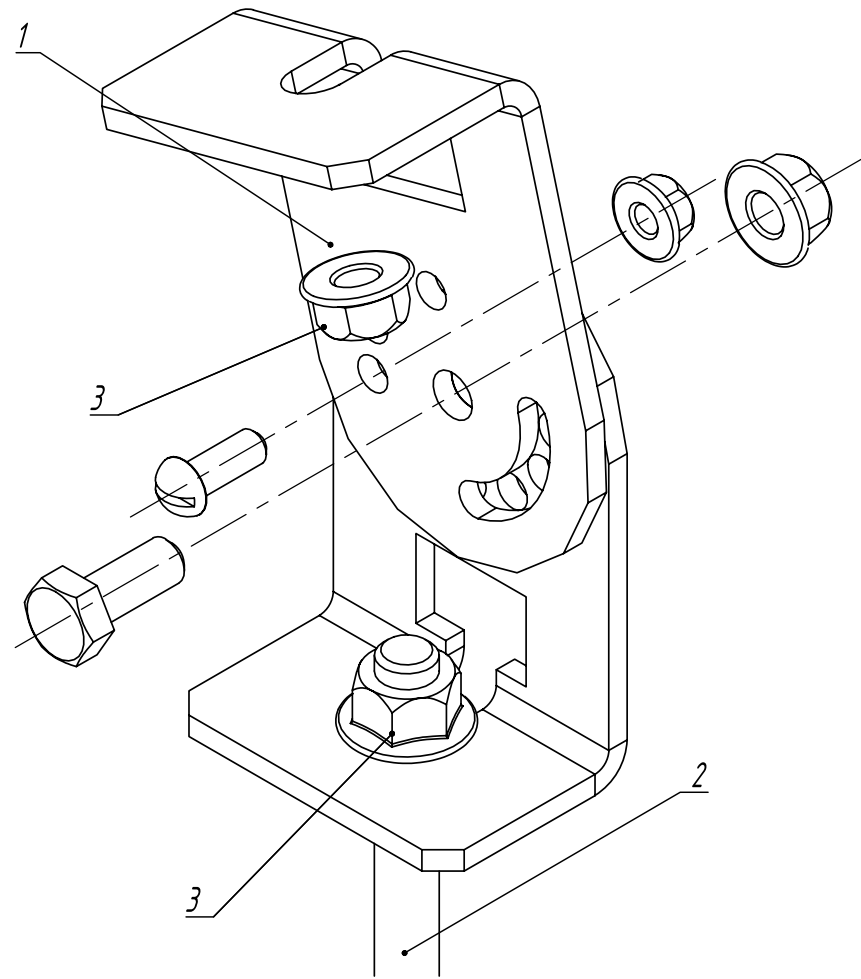
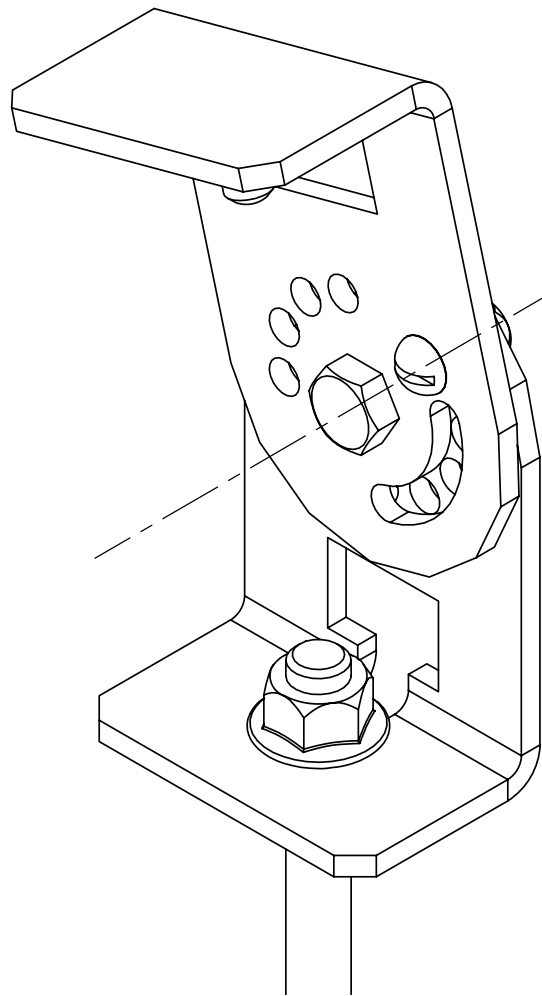
Узел А



Инв. N подл. Подпись и дата. Взам. инв. N

Поз.	Артикул	Наименование	Кол.	Примечание
1	СПТЗ-***-2,5-***	Стойка потолочного подвеса 30x50-***	1	
2	КПНЗ-***-***	Консоль подвеса КПНЗ-***	1	
3	РКПНЗ-***-1,5-***	Распорка консоли подвеса *** мм	1	
4	ГМСБ-10.8-DIN-***	Гайка со стопорным буртиком М10	2	
5	БМ-10x65.58-DIN-***	Болт с шестигранной головкой М10x65	2	

ОСТЕК -ИМ -МС					
Изм.	Лист	№докум.	Подп.	Дата	
Разраб.				11.01	
Пров.				11.01	
Часть 6				Стадия	Лист
Монтажная система					6.26
Крепление консоли КПНЗ к стойке СПТЗ				 ООО "Технопром" 2023 г.	




Инв. N подл.

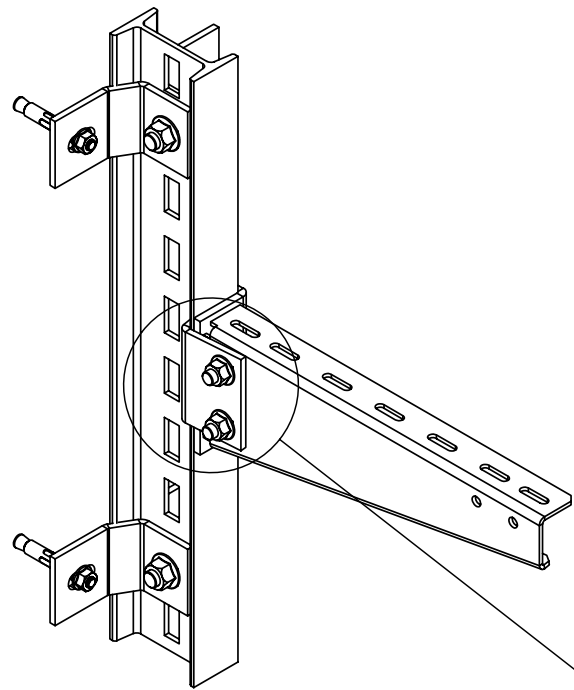
Подпись и дата

Взам. инв. N

Поз.	Артикул	Наименование	Кол.	Примечание
1	СШШ -*	Соединитель для шпилек СШШ комплектно :	1	
		СШШ -*	2	
		Винт М6 х20 DIN 7985	1	
		Гайка М6 со стопорным буртиком DIN 6923	1	
		Болт М8 х20 полнорезной с шестигранной головкой DIN 933	1	
		Гайка М8 со стопорным буртиком DIN 6923	1	
2	ШП -8 х 2000,46-DIN-***	Шпилька М8 х 2000 мм	1	
3	ГМСБ -8,8-DIN-***	Гайка М8 со стопорным буртиком	2	

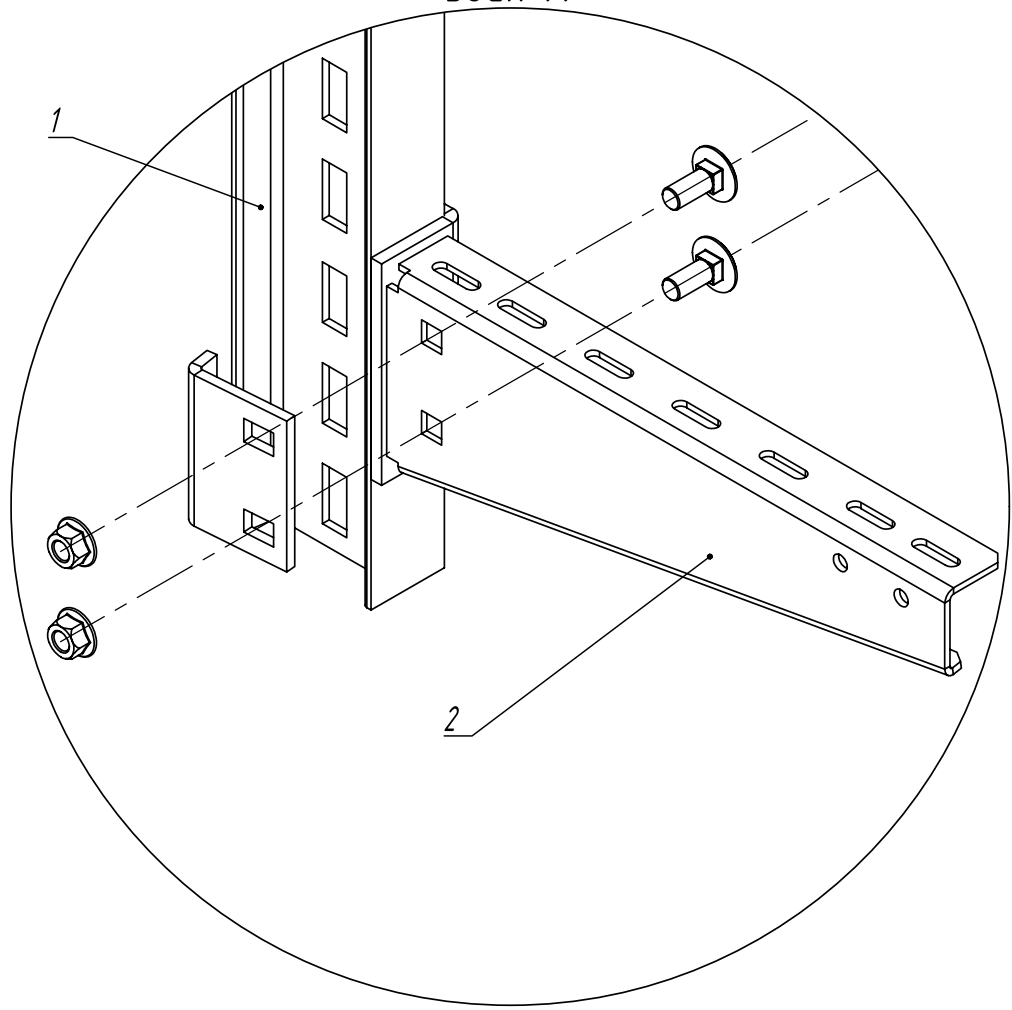
ОСТЕК -ИМ -МС										
Изм.	Лист	№докум.	Подп.	Дата				Стадия	Лист	Листов
Разраб.				11.01	Часть 6					
Пров.				11.01	Монтажная система				6.27	
Комплект соединителей шарнирных для шпилек								 ООО "Технопром" 2023 г.		





A

Узел А




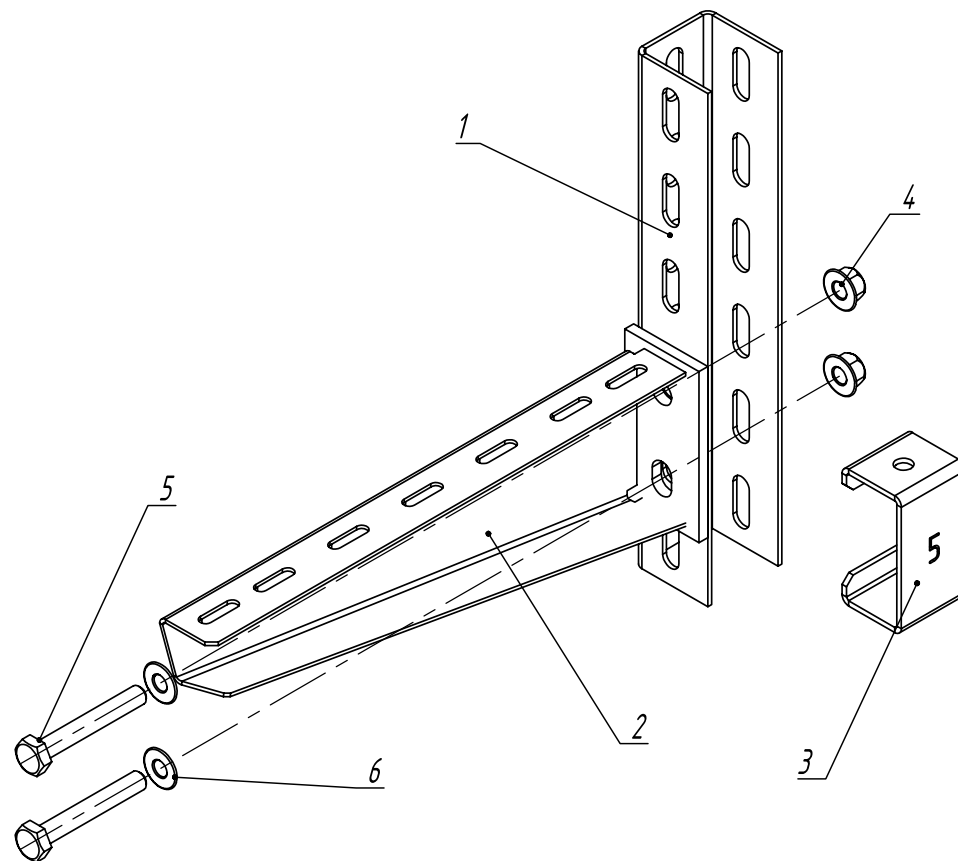
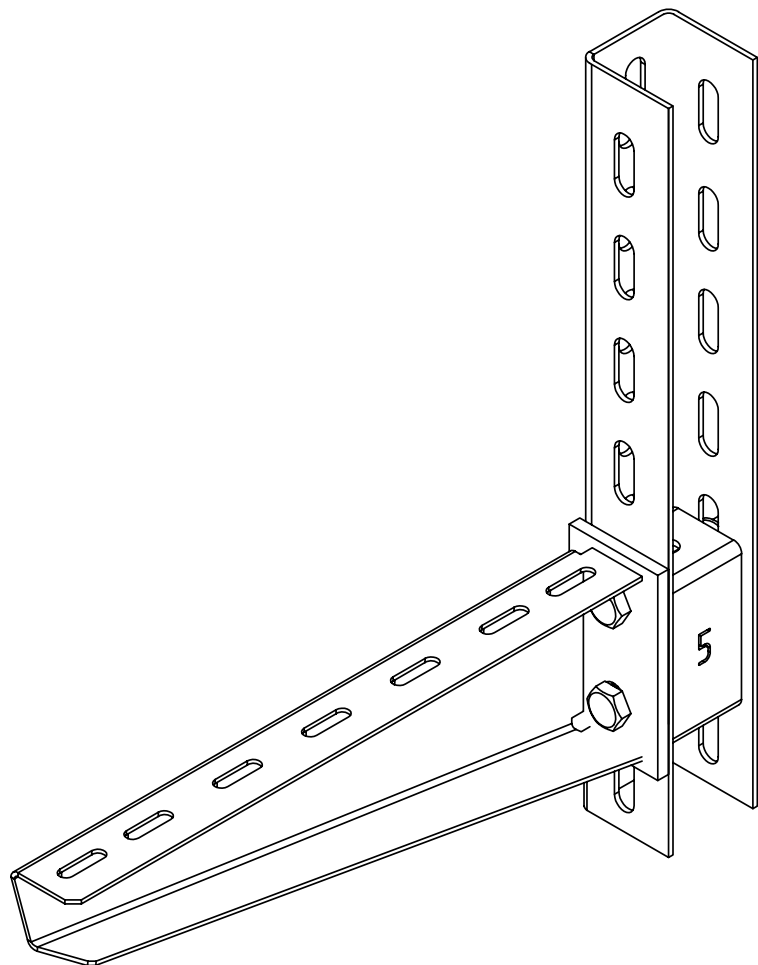
1

2

Инв. N подл. Подпись и дата Взам. инв. N

Поз.	Артикул	Наименование	Кол.	Примечание
1	СПТ 8-***-4,0-***	Стойка потолочного подвеса для высоких нагрузок (горячий цинк)	1	
2	КПС 85-***-3,0-***	Консоль подвеса сборная для высоких нагрузок (горячий цинк) (метизы в комплекте)	1	болты и гайки в комплекте

ОСТЕК -ИМ -МС										
Изм.	Лист	№докум.	Подп.	Дата	Часть 6			Стадия	Лист	Листов
Разраб.				11.01	Монтажная система				6.28	
Пров.				11.01	Крепление консоли КПС к стойке СПТ 8			 ООО "Технопром" 2023 г.		




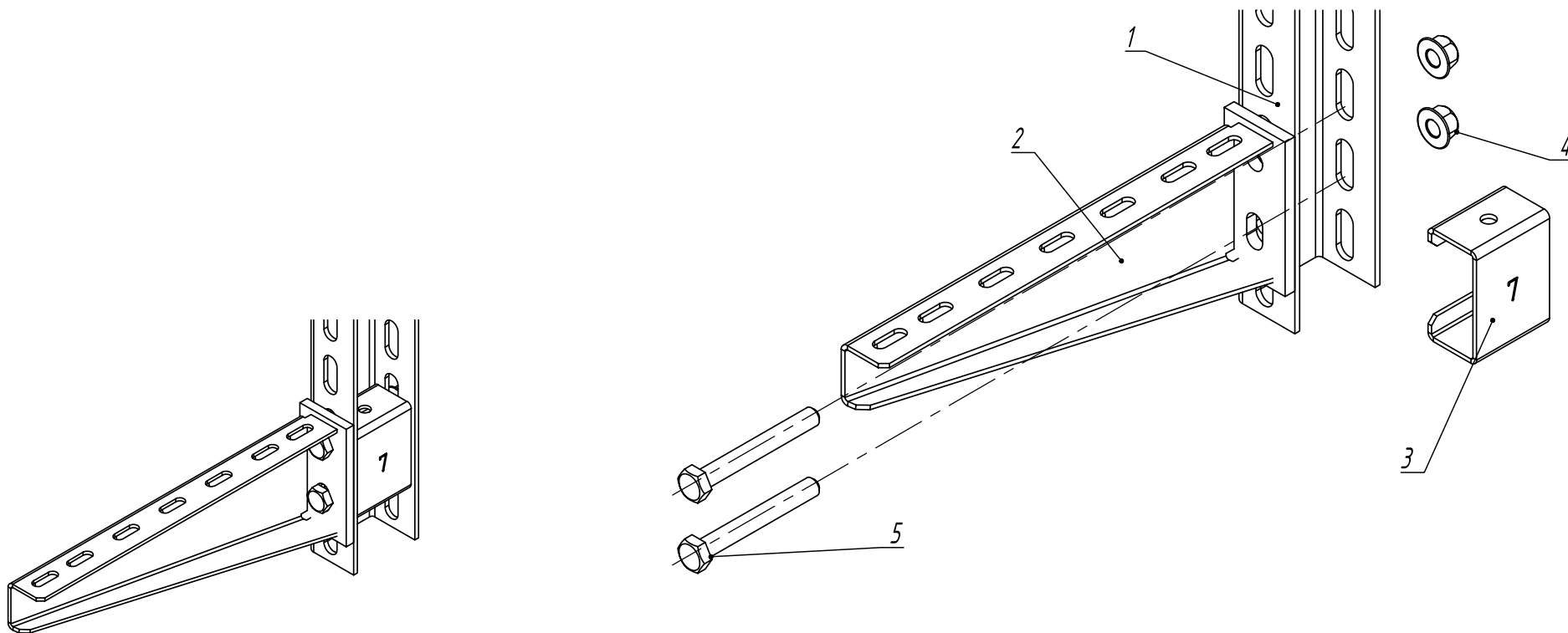
Взам. инв. N

Подпись и дата

Инв. N подл.

Поз.	Артикул	Наименование	Кол.	Примечание
1	СПТ 5-***-2,5-***	Стойка потолочного подвеса 50 x 50-***	1	
2	КПН 5-***	Консоль подвеса КПН 5-***	1	
3	РКПНСН -5-1,5-***	Распорка консоли	1	
4	ГМСБ -10,8-DIN-***	Гайка со стопорным буртиком М 10	2	
5	БМ -10 x 75,58-DIN-***	Болт с шестигранной головкой М 10 x 75	2	
6	ШМУ -10-DIN-***	Шайба 10	2	

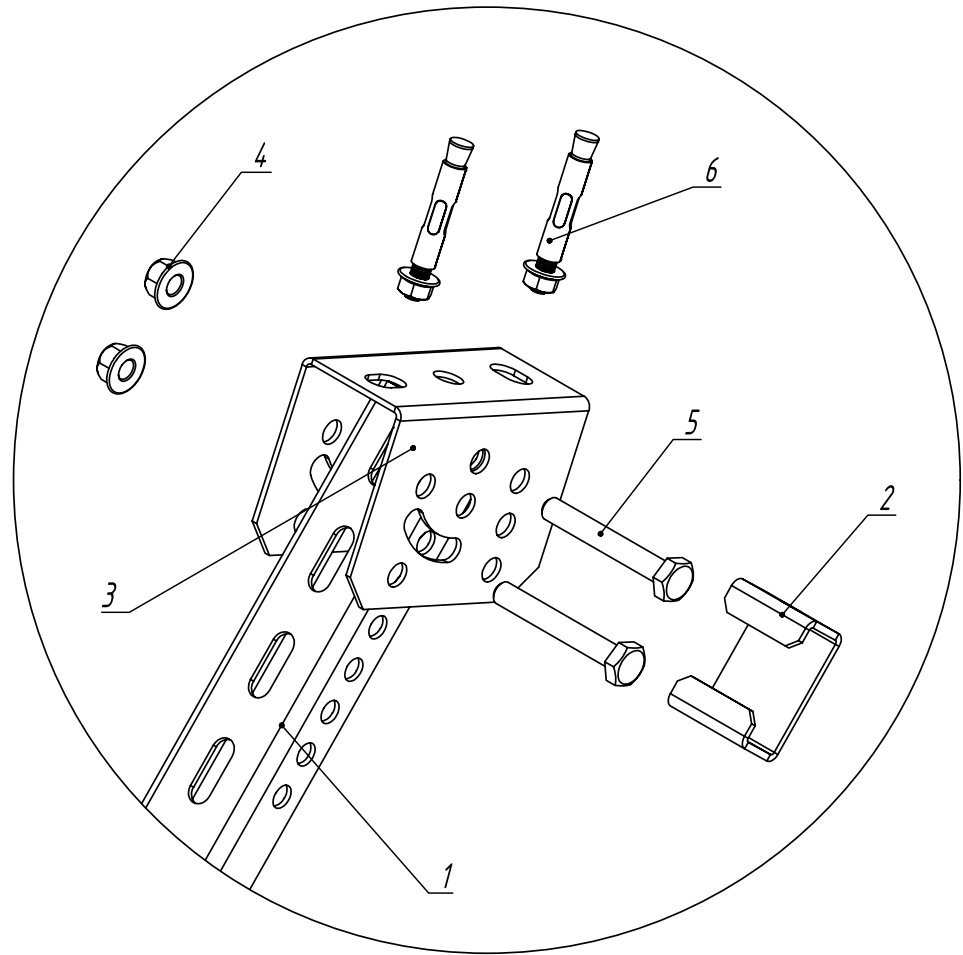
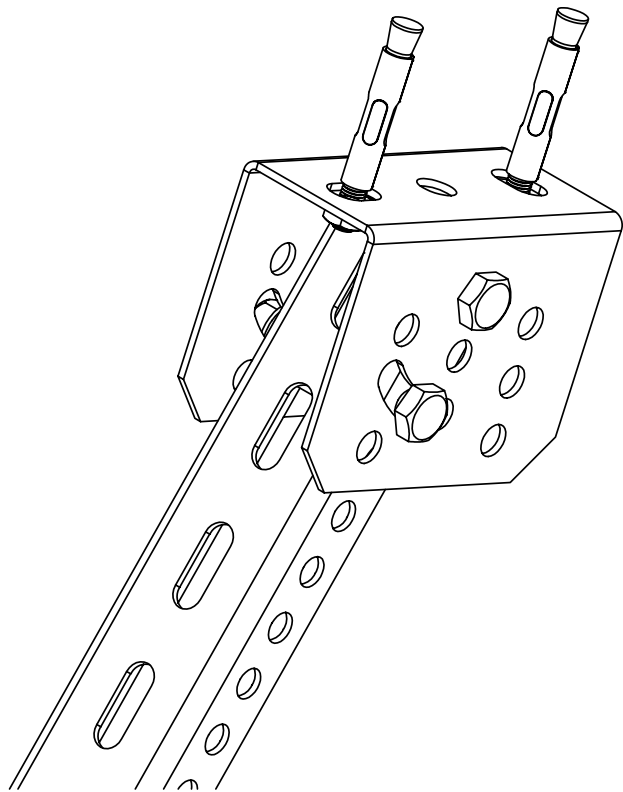
ОСТЕК -ИМ -МС					
Изм.	Лист	№докум.	Подп.	Дата	
Разраб.				11.01	
Пров.				11.01	
Часть 6				Стадия	Лист
Монтажная система					6.29
Крепление консоли КПН 5 к стойке СПТ 5				 ООО "Технопром" 2023 г.	



Инв. N подл. Подпись и дата. Взам. инв. N

Поз.	Артикул	Наименование	Кол.	Примечание
1	СПТ 7-***-4,0-***	Стойка потолочного подвеса 50 x 70*** мм	1	
2	КПН 7-***-3,0-***	Консоль подвеса КПН 7-***-3,0	1	
3	РКПН 7-2,0-***	Распорка консоли подвеса РКПН	1	
4	ГМСБ -12.8-DIN-***	Гайка со стопорным буртиком М 12	2	
5	БМ -12 x 100,58-DIN-***	Болт с шестигранной головкой М 12 x 100	2	

ОСТЕК -ИМ -МС					
Изм.	Лист	№докум.	Подп.	Дата	
Разраб.				11.01	
Пров.				11.01	
Часть 6 Монтажная система				Стадия	Лист
Крепление консоли КПН 7 к стойке СПТ 7				6.30	Листов
				 ООО "Технопром" 2023 г.	




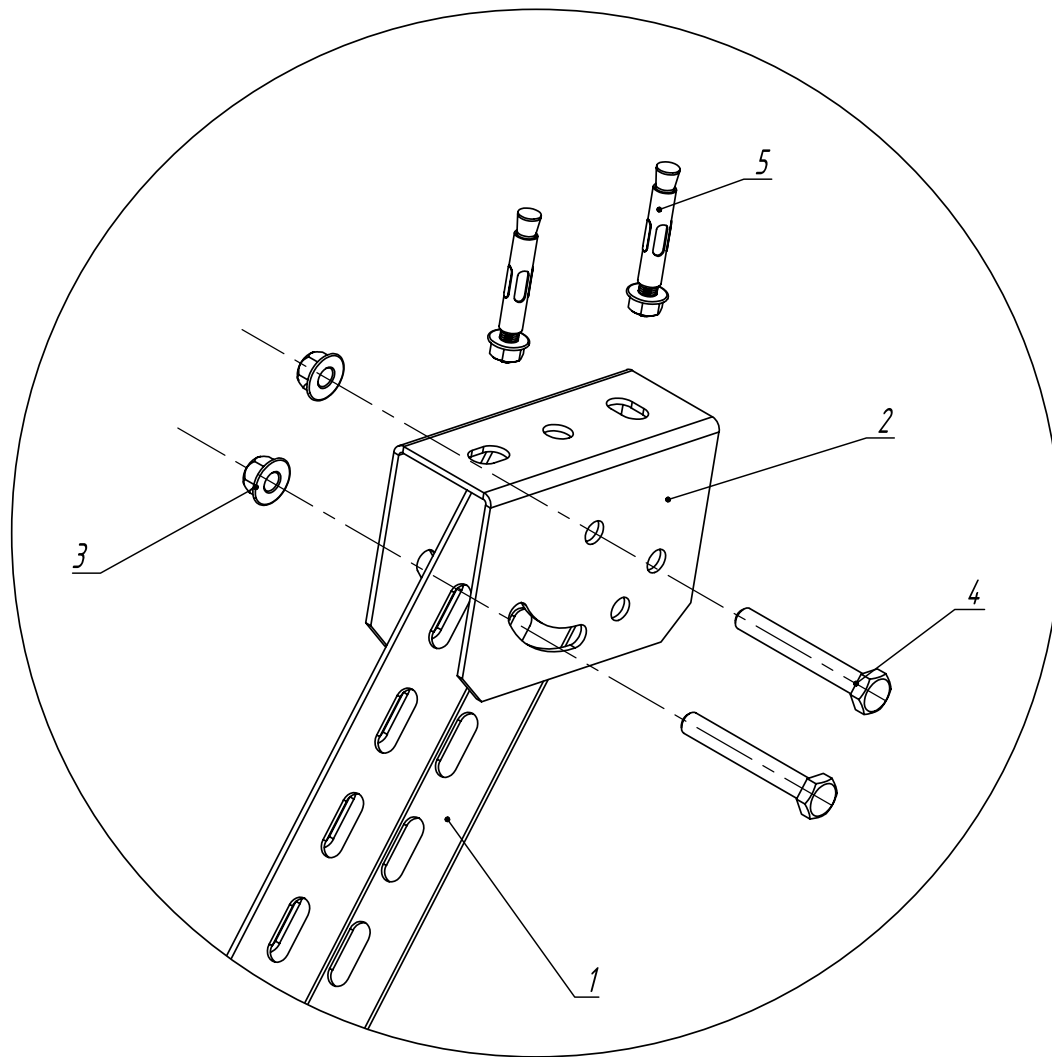
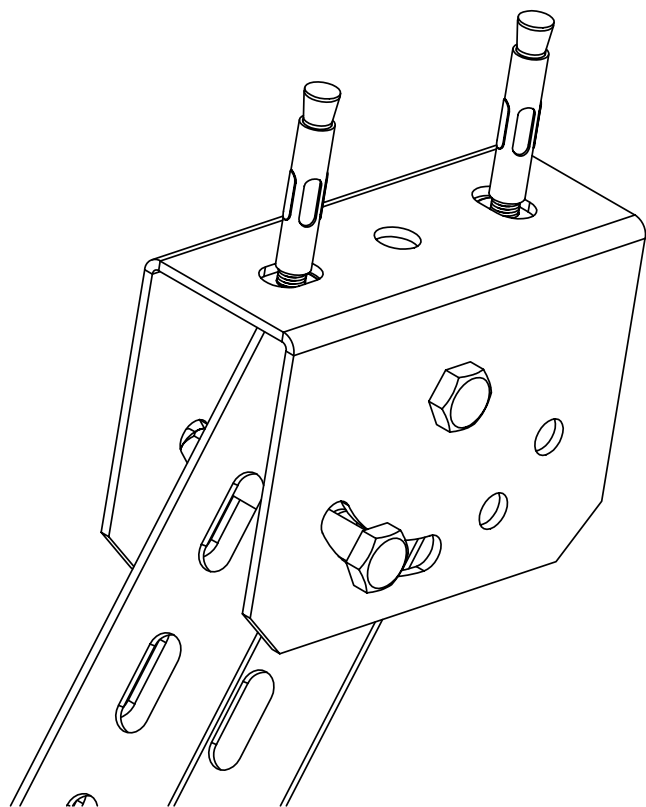
Взам. инв. N

Подпись и дата

Инв. N подл.


Поз.	Артикул	Наименование	Кол.	Примечание
1	СПТ 3-***-2.5-***	Стойка потолочного подвеса 30 x 50	1	
2	РПК 3-1.5-***	Распорка потолочного крепления	1	
3	ППД 3-2.5-***	Поворотный - потолочный держатель	1	
4	ГМСБ -10.8-DIN-***	Гайка со стопорным буртиком М 10	2	
5	БМ -10x70.58-DIN-***	Болт с шестигранной головкой М 10 x 70	2	
6	АБК -10x125-***	Анкер М 10 x 125	2	

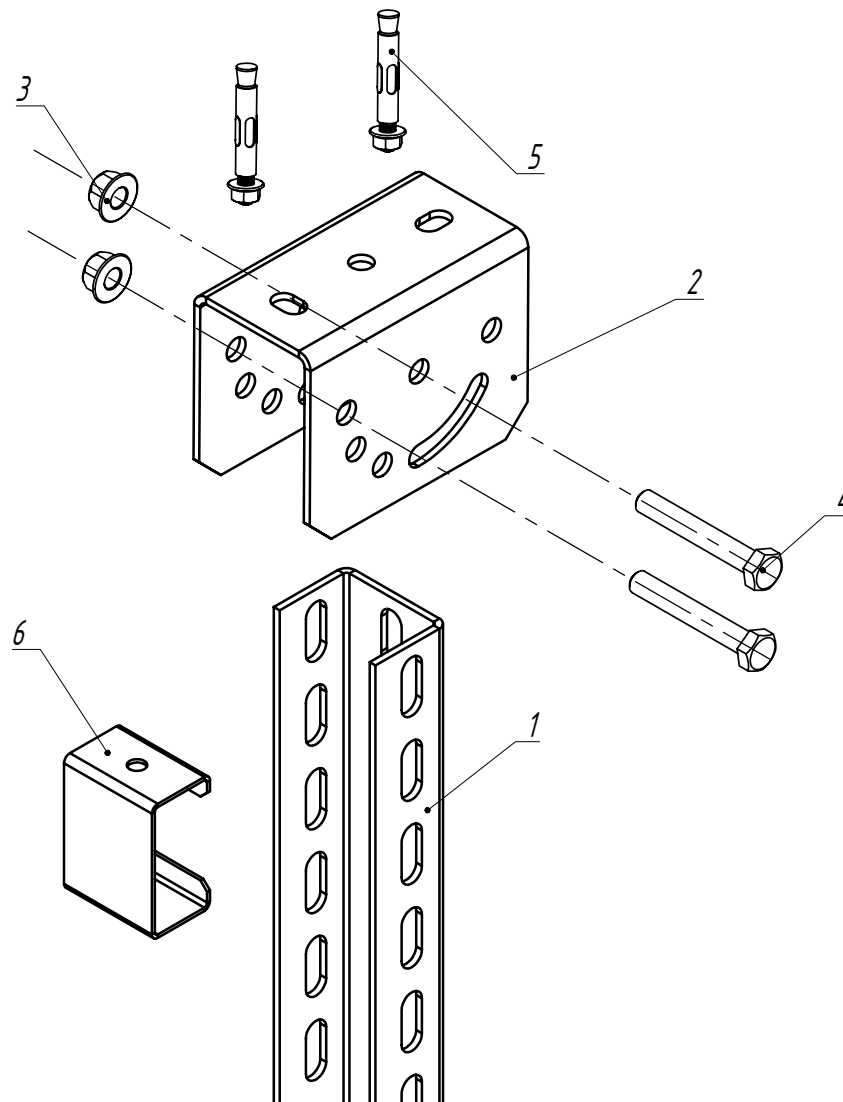
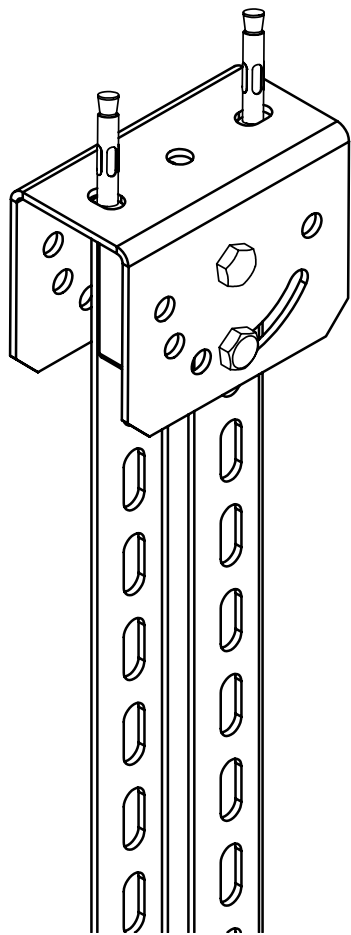
ОСТЕК -ИМ -МС					
Изм.	Лист	№докум.	Подп.	Дата	
Разраб.				11.01	
Пров.				11.01	
Часть 6 Монтажная система				Стадия	Лист
Крепление ППД 3 к стойке СПТ 3					6.31
				 ООО "Технопром" 2023 г.	



Инв. N подл. Подпись и дата Взам. инв. N

Поз.	Артикул	Наименование	Кол.	Примечание
1	СПТ 5-***-2,5-***	Стойка потолочного подвеса 50 x 50-***	1	
2	ППД 5-3.0-***	Поворотно -потолочный держатель	1	
3	ГМСБ -10.8-DIN-***	Гайка со стопорным буртиком М 10	2	
4	БМ -10 x 75.58-DIN-***	Болт с шестигранной головкой М 10 x 75	2	
5	АБК -10x125-***	Анкер М 10 x 125	2	

ОСТЕК -ИМ -МС			
Изм.	Лист	№докум.	Подп.
Разраб.			Дата
Пров.			11.01
Часть 6 Монтажная система			
Крепление ППД 5 к стойке СПТ 5			
Стадия	Лист	Листов	
	6.32		
 ООО "Технопром" 2023 г.			



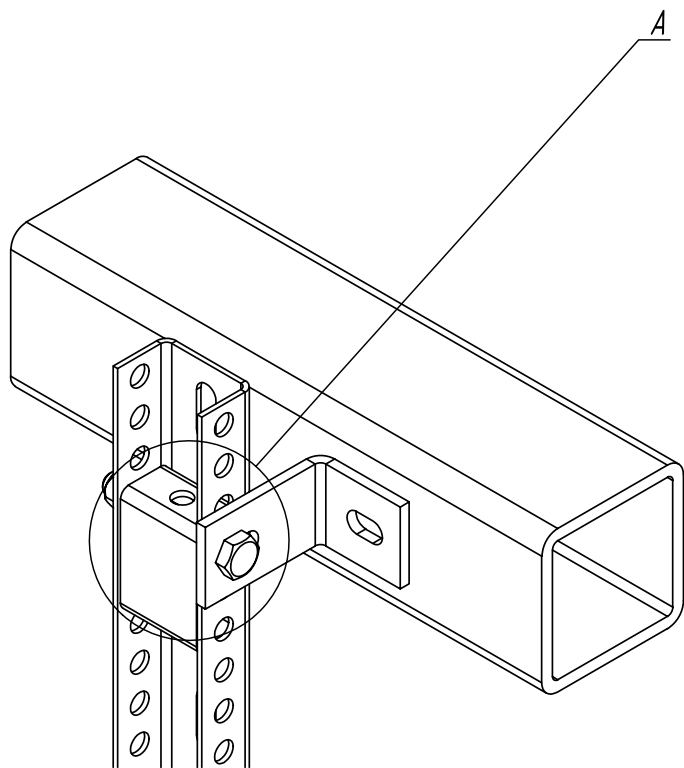
Взам. инв. N

Подпись и дата

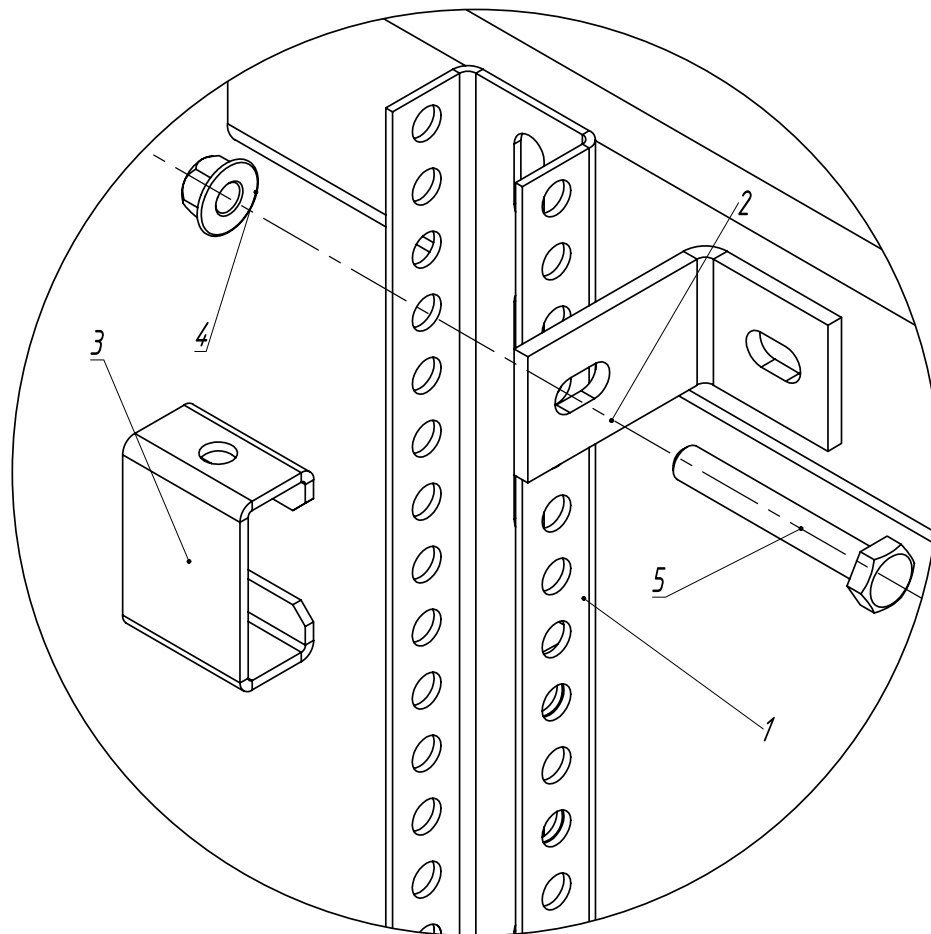
Инв. N подл.

Поз.	Артикул	Наименование	Кол.	Примечание
1	СПТ 7-***-4,0-***	Стойка потолочного подвеса 50 x 70-***	1	
2	ППД 7-70-4.0-***	Поворотно-потолочный держатель	1	
3	ГМСБ -12,8-DIN-***	Гайка со стопорным буртиком М12	2	
4	БМ -12 x 95,58-DIN-***	Болт с шестигранной головкой М12 x 95	2	
5	АБК -12x100-***	Анкер М12 x 100	2	
6	РКПН 7-2,0-***	Распорка консоли подвеса	1	

ОСТЕК -ИМ -МС					
Изм.	Лист	№докум.	Подп.	Дата	
Разраб.				11.01	
Пров.				11.01	
Часть 6 Монтажная система				Стадия	Лист
Крепление ППД 7 к стойке СПТ 7				6.33	Листов
				 ООО "Технопром" 2023 г.	




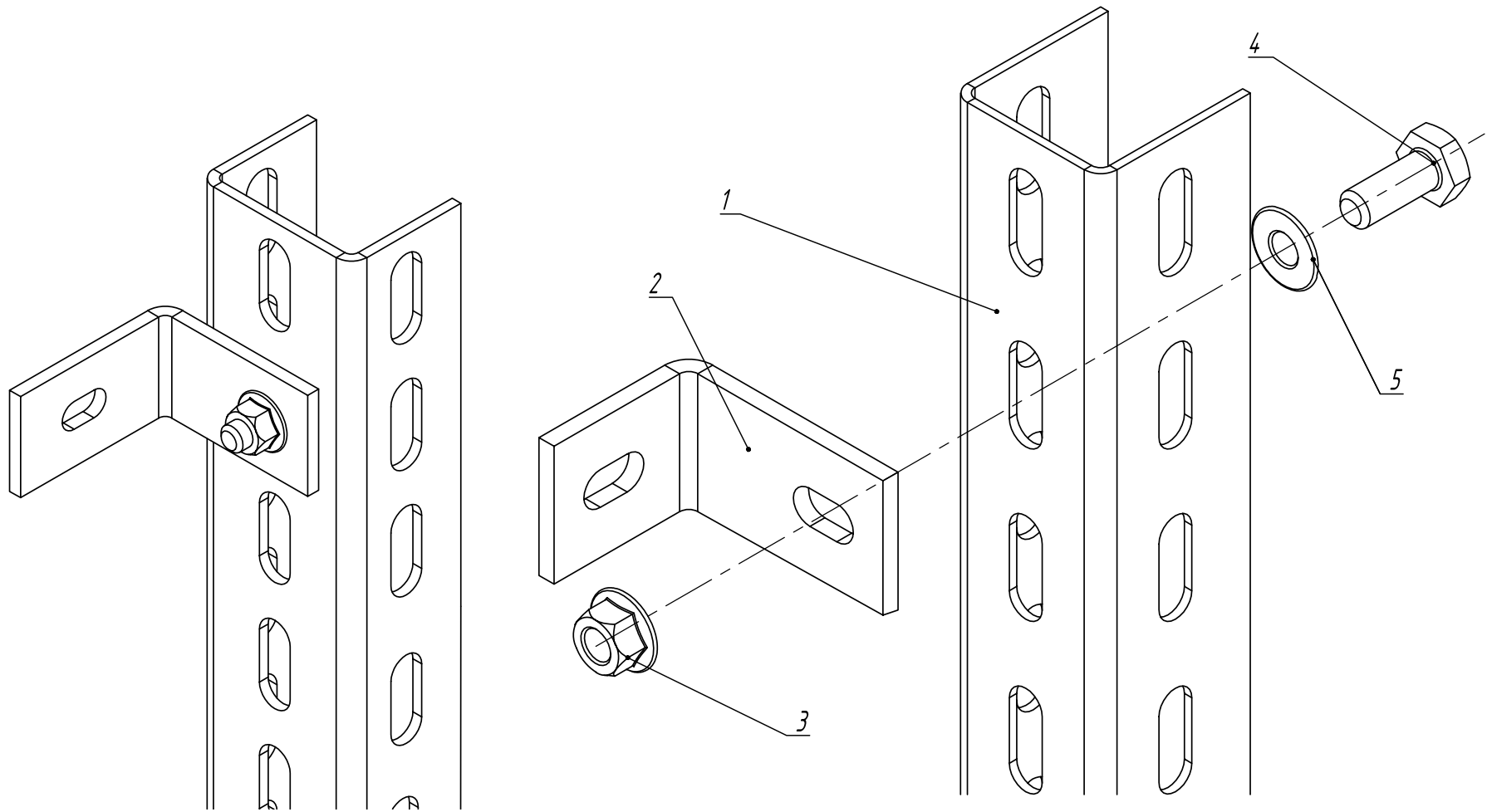
Узел А



Инв. N подл. Подпись и дата. Взам. инв. N


Поз.	Артикул	Наименование	Кол.	Примечание
1	СПТ 3-***-2,5-***	Стойка потолочного подвеса 30 x 50-***	1	
2	КЧМ -50 x 70-5,0-***	Кронштейн угловой монтажный 50 x 70 (5 мм)	1	
3	РПК 3-1,5-***	Распорка потолочного крепления	1	
4	ГМСБ -10,8-DIN-***	Гайка со стопорным буртиком М 10	1	
5	БМ -10x70,58-DIN-***	Болт с шестигранной головкой М 10 x 70	1	

ОСТЕК -ИМ -МС					
Изм.	Лист	№докум.	Подп.	Дата	
Разраб.				11.01	
Пров.				11.01	
				Часть 6	Стадия
				Монтажная система	Лист
				Узел крепления кронштейна и стойки СПТ 3	Листов
					6.34
				 ООО "Технопром" 2023 г.	

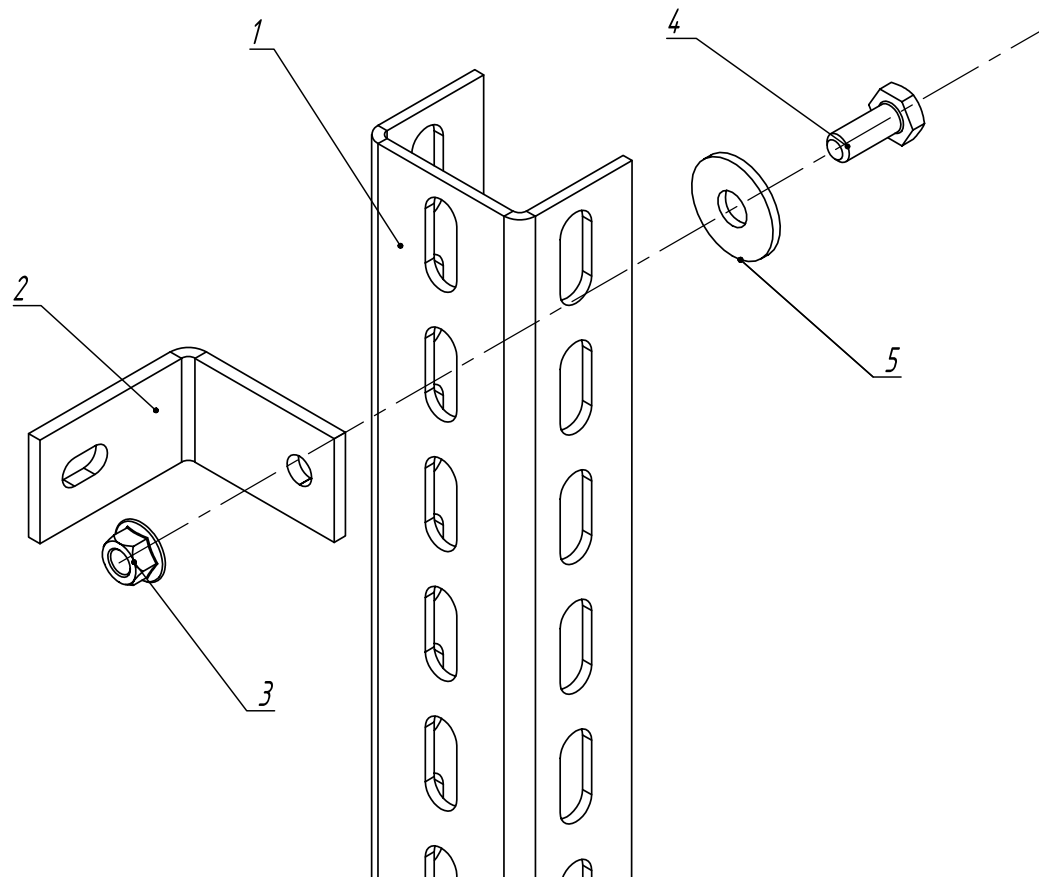
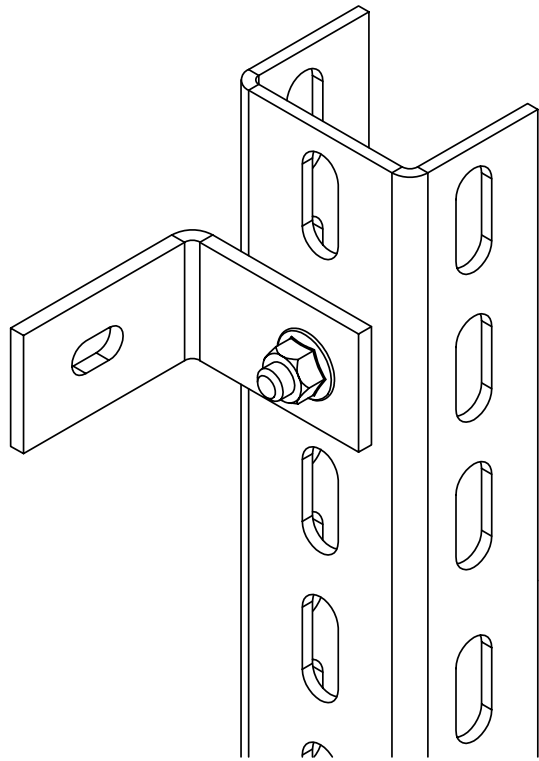


Инв. N подл. | Подпись и дата | Взам. инв. N

Поз.	Артикул	Наименование	Кол.	Примечание
1	СПТ 5-***-2,5-***	Стойка потолочного подвеса 50 x 50-***	1	
2	КЧМ -50 x 70-5.0-***	Кронштейн угловой монтажный 50 x 70 (5 мм)	1	
3	ГМСБ -10.8-DIN-***	Гайка со стопорным буртиком М 10	1	
4	БМ -10x25.58-DIN-***	Болт с шестигранной головкой М 10 x 25	1	
5	ШМУ -10-DIN-***	Шайба 10	1	


ОСТЕК -ИМ -МС				
Изм.	Лист	№докум.	Подп.	Дата
				11.01
Разраб.				11.01
Пров.				
<b>Часть 6</b> <b>Монтажная система</b>				Стадия   Лист   Листов   6.35
Кронштейн угловой монтажный со стойкой серии 5				 ООО "Технопром" 2023 г.

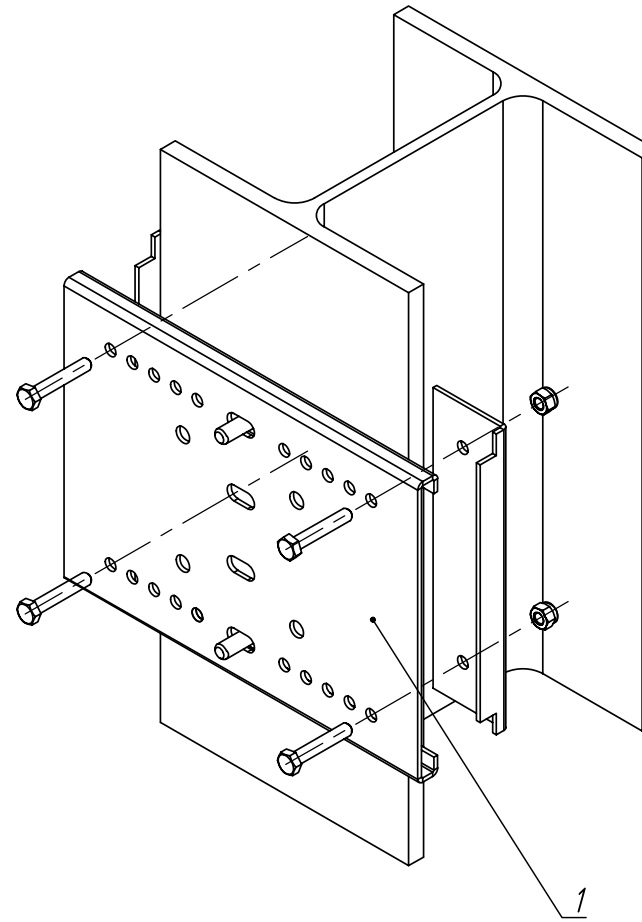
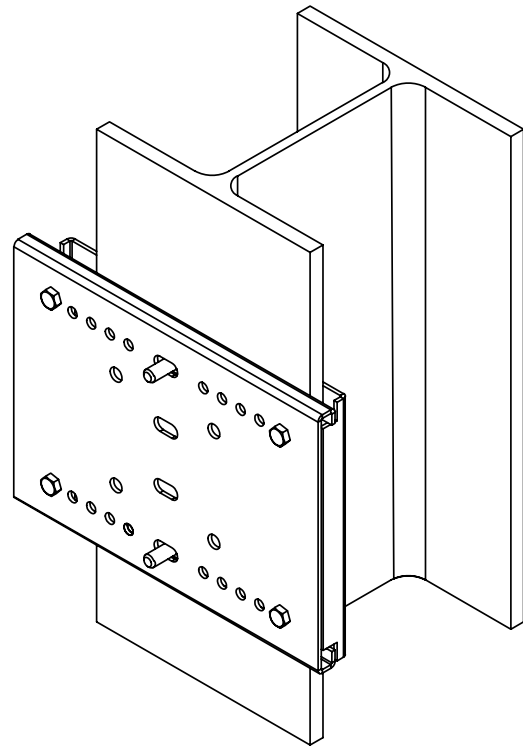




Инв. N подл. Подпись и дата Взам. инв. N

Поз.	Артикул	Наименование	Кол.	Примечание
1	СПТ 7-***-4,0-***	Стойка потолочного подвеса 50 x 70-***	1	
2	КЧМ - 70 x 70-5,0-***	Кронштейн угловой монтажный 70 x 70	1	
3	ГМСБ - 12,8-DIN-***	Гайка со стопорным буртиком М12	1	
4	БМ - 12x35,58-DIN-***	Болт М 12 x 35	1	
5	ШМУ - 12-DIN-***	Шайба усиленная 12 DIN 9021	1	

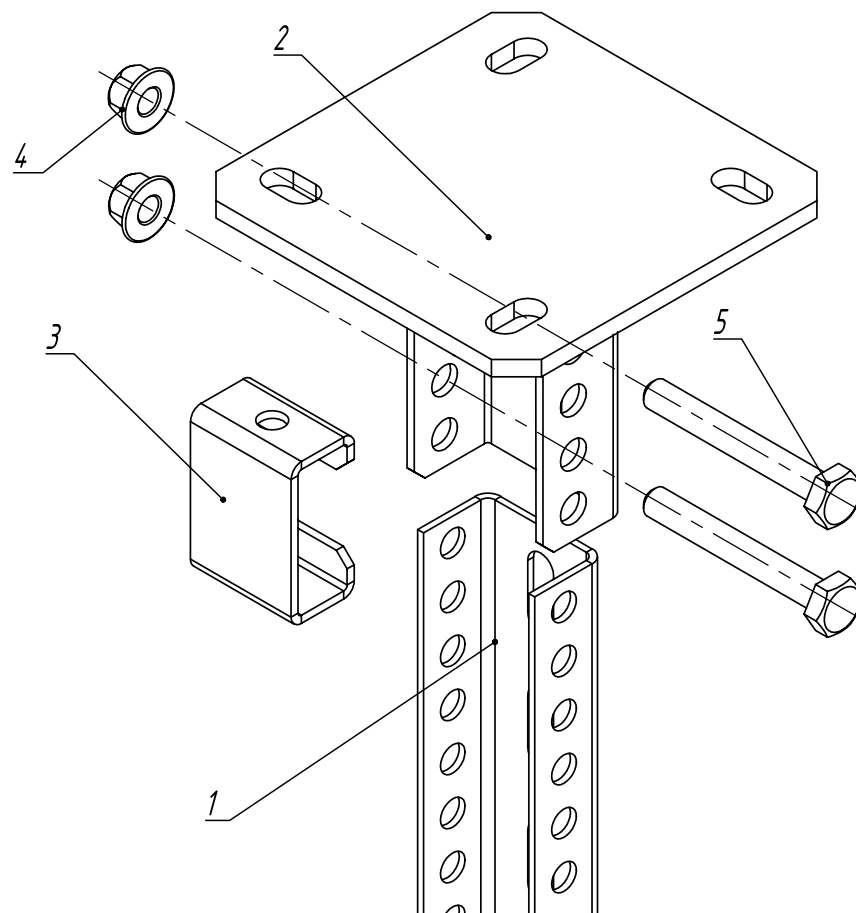
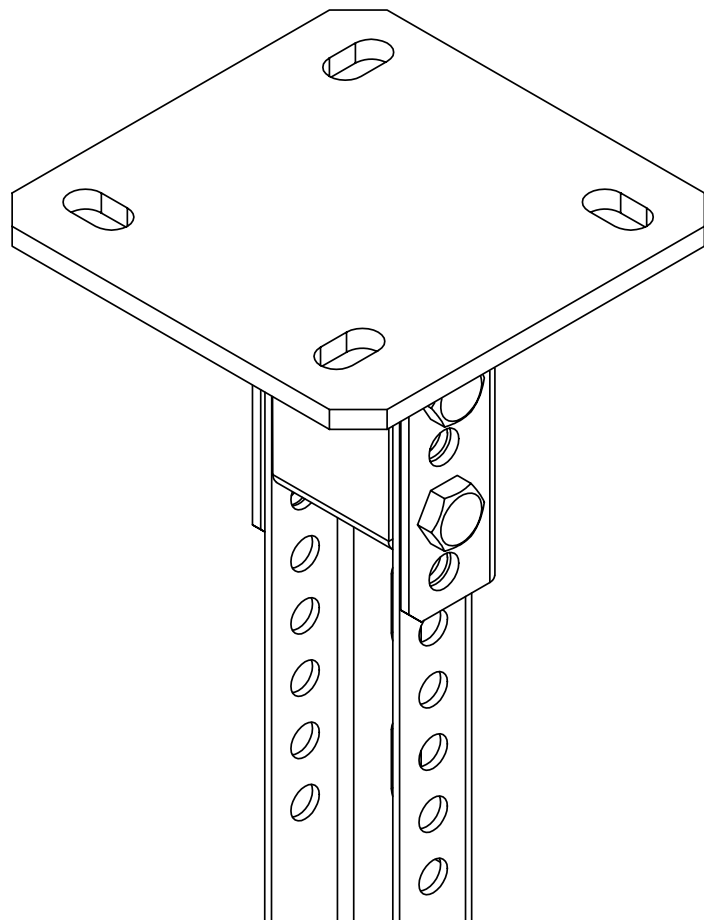
ОСТЕК -ИМ -МС					
Изм.	Лист	№докум.	Подп.	Дата	
Разраб.				11.01	
Пров.				11.01	
Часть 6 Монтажная система				Стадия	Лист
					6.36
Кронштейн угловой монтажный со стойкой серии 7				 ООО "Технопром" 2023 г.	



Инв. N подл. Подпись и дата. Взам. инв. N


Поз.	Артикул	Наименование	Кол.	Примечание
1	КДВ -***	Крепление к двутавру	1	

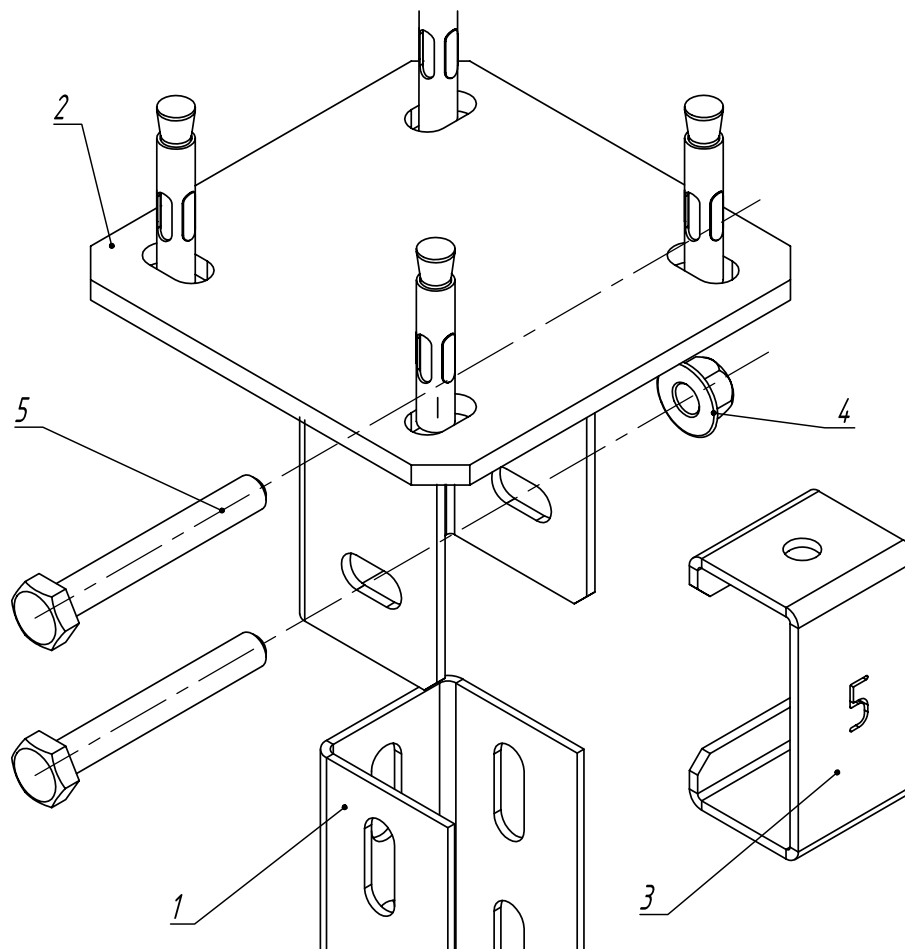
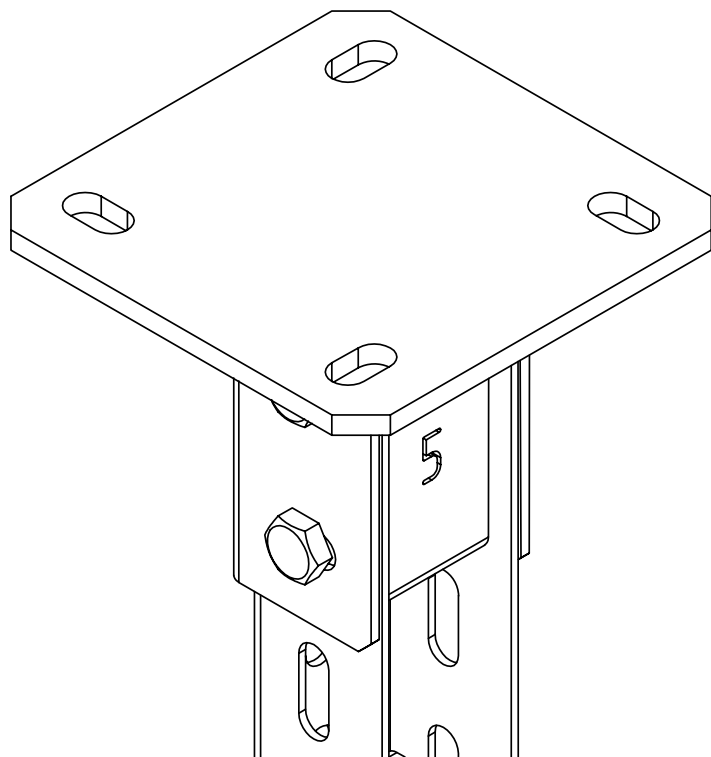
ОСТЕК -ИМ -МС					
Изм.	Лист	№докум.	Подп.	Дата	
	Разраб.			11.01	
	Пров.			11.01	
Часть 6				Стадия	Лист
Монтажная система					Листов
Крепление к двутавру				6.37	
				 ООО "Технопром" 2023 г.	



Инв. N подл.  
Подпись и дата  
Взам. инв. N

Поз.	Артикул	Наименование	Кол.	Примечание
1	СПТ 3-***-2,5-***	Стойка потолочного подвеса 30 x 50-***	1	
2	ПКО 3-3,0-***	Потолочное крепление одинарное	1	
3	РПК 3-1,5-***	Распорка потолочного крепления	1	
4	ГМСБ -10,8-DIN-***	Гайка со стопорным буртиком М10	2	
5	БМ -10 x 80,58-DIN-***	Болт с шестигранной головкой М10 x 70	2	

ОСТЕК -ИМ -МС					
Изм.	Лист	№докум.	Подп.	Дата	
Разраб.				11.01	
Пров.				11.01	
				Часть 6	Стадия
				Монтажная система	Лист
					Листов
				Потолочное крепление одинарное серии 3	6.38
				 ООО "Технопром" 2023 г.	




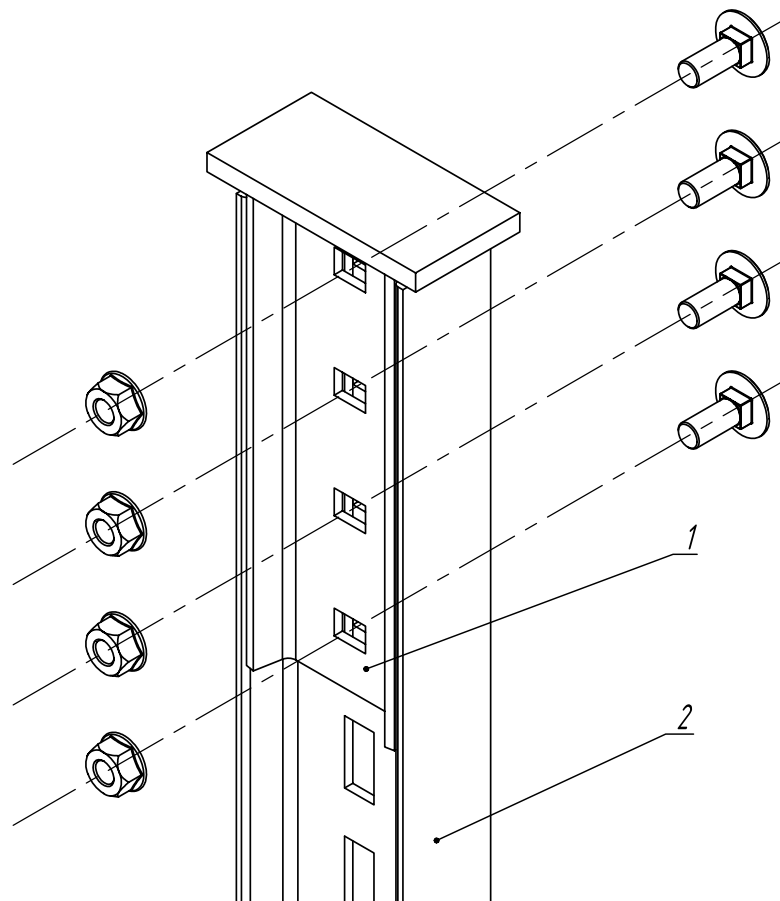
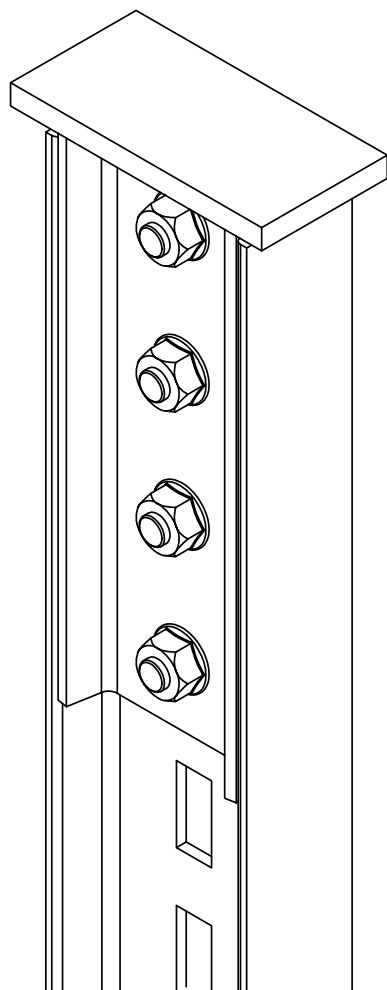
Взам. инв. N

Подпись и дата

Инв. N подл.


Поз.	Артикул	Наименование	Кол.	Примечание
1	СПТ 5-***-2,5-***	Стойка потолочного подвеса 50 x 50-***	1	
2	ПКО 5-3,0-***	Потолочное крепление одинарное	1	
3	РППД 5-2,0-***	Распорка поворотного-потолочного держателя	1	
4	ГМСБ -10.8-DIN-***	Гайка со стопорным буртиком М 10	2	
5	БМ -10 x 80.58-DIN-***	Болт с шестигранной головкой М 10 x 75	2	
6	АБМ -10 x 125-***	Анкер -болт М10 x 125	4	

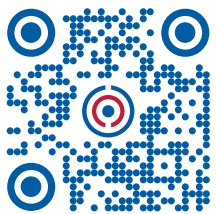
ОСТЕК -ИМ -МС								
Изм.	Лист	№докум.	Подп.	Дата	Часть 6 Монтажная система	Стадия	Лист	Листов
				11.01			6.39	
Разраб.				11.01	Потолочное крепление одинарное серии 5	 ООО "Технопром" 2023 г.		
Пров.								



Инв. N подл. Подпись и дата. Взам. инв. N

Поз.	Артикул	Наименование	Кол.	Примечание
1	ПКУ 8-4,0-***	Потолочное крепление универсальное для высоких нагрузок (горячий цинк)	1	болты и гайки в комплекте
2	СПТ 8-***-4,0-***	Стойка потолочного подвеса для высоких нагрузок (горячий цинк)	1	

ОСТЕК -ИМ -МС										
Изм.	Лист	№докум.	Подп.	Дата	Часть 6			Стадия	Лист	Листов
Разраб.				11.01	Монтажная система				6.40	
Пров.				11.01	Потолочное крепление универсальное для стойки серии 8			 ООО "Технопром" 2023 г.		



[www.ostec.ru](http://www.ostec.ru)

ООО «Технопром»  
2023г.