

АЛЬБОМ ТИПОВЫХ РЕШЕНИЙ

ОСТЕК-МС

| Обозначение | Наименование | Лист |
|----------------------------|--------------------------------------------------------------------------------|------|
| | Введение | 5 |
| Крепление к потолку | | |
| ОСТЕК-МС-02-1-1 | С-подвес потолочный усиленный на шпильке к бетонному перекрытию | 8 |
| ОСТЕК-МС-02-1-2 | С-подвес потолочный на шпильке к бетонному перекрытию | 9 |
| ОСТЕК-МС-02-1-3 | Крепление траверсы на шпильках к бетонному перекрытию | 10 |
| ОСТЕК-МС-02-1-4 | Крепление траверсы на шпильках к бетонному перекрытию на С-образном кронштейне | 11 |
| ОСТЕК-МС-02-1-5 | Подвес проволочного лотка на монтажной плате | 12 |
| ОСТЕК-МС-02-1-6 | Подвес проволочного лотка на площадке ПППЛ | 13 |
| ОСТЕК-МС-02-1-7 | Подвес проволочного лотка на крюках | 14 |
| ОСТЕК-МС-02-1-8 | Крепление траверсы на шпильках к бетонному перекрытию | 15 |
| ОСТЕК-МС-02-2-1 | С-подвес потолочный на шпильке к профнастилу | 16 |
| ОСТЕК-МС-02-2-2 | Крепление траверсы на шпильках к профнастилу | 17 |
| ОСТЕК-МС-02-3-1 | С-подвес потолочный усиленный на шпильке со струбциной | 18 |
| ОСТЕК-МС-02-3-2 | С-подвес потолочный на шпильке со струбциной | 19 |
| ОСТЕК-МС-02-3-3 | Крепление траверсы на шпильке со струбциной (трасса перпендикулярно балке) | 20 |
| ОСТЕК-МС-02-3-4 | Крепление траверсы на шпильках к наклонным прогонам | 21 |
| ОСТЕК-МС-02-3-5 | Крепление траверсы на шпильках с обжатием полки опорной конструкции серия 5 | 22 |

| Обозначение | Наименование | Лист |
|-----------------|---------------------------------------------------------------------------------------|------|
| ОСТЕК-МС-02-3-6 | Крепление траверсы на шпильках с обжатием полки опорной конструкции высокие нагрузки | 23 |
| ОСТЕК-МС-02-4-1 | Крепление траверсы на шпильках с обжатием балки (трасса перпендикулярно балке) | 24 |
| ОСТЕК-МС-02-4-2 | Крепление траверсы на шпильках с обжатием балки серия 5 (перпендикулярно балке) | 25 |
| ОСТЕК-МС-02-4-3 | Крепление траверсы на шпильках с обжатием балки с выносом серия 5 (параллельно балке) | 26 |
| ОСТЕК-МС-02-4-4 | Крепление траверсы на шпильках с обжатием балки с выносом высокие нагрузки | 27 |
| ОСТЕК-МС-02-5-1 | Подвес потолочный с консолью двухсторонней к бетонному перекрытию | 28 |
| ОСТЕК-МС-02-5-2 | Крепление двухстороннее консолей на подвесе к бетонному перекрытию серия 5 | 29 |
| ОСТЕК-МС-02-5-3 | Крепление двухстороннее консолей на подвесе к бетонному перекрытию высокие нагрузки | 30 |
| ОСТЕК-МС-02-5-4 | Крепление двухстороннее консолей на подвесе к бетонному перекрытию серия 3 | 31 |
| ОСТЕК-МС-02-5-5 | Крепление двухстороннее консолей на подвесе к бетонному перекрытию IPN балка | 32 |
| ОСТЕК-МС-02-6-1 | Крепление одностороннее консолей КПН1 на подвесе к бетонному перекрытию | 33 |
| ОСТЕК-МС-02-6-2 | Крепление подвеса на углах монтажных | 34 |
| ОСТЕК-МС-02-6-3 | Крепление одностороннее консолей на подвесе к бетонному перекрытию серия 3 | 35 |
| ОСТЕК-МС-02-6-4 | Крепление одностороннее консолей на подвесе к бетонному перекрытию серия 5 | 36 |
| ОСТЕК-МС-02-6-5 | Крепление одностороннее консолей на подвесе к бетонному перекрытию высокие нагрузки | 37 |
| ОСТЕК-МС-02-6-6 | Крепление одностороннее консолей на подвесе к бетонному перекрытию IPN балка | 38 |
| ОСТЕК-МС-02-7-1 | Крепление консолей КПН1 на подвесе к наклонной поверхности | 39 |

| Обозначение | Наименование | Лист |
|--------------------------|-------------------------------------------------------------------------------------|------|
| ОСТЕК-МС-02-7-2 | Крепление консолей на подвесе к наклонной поверхности серия 3 | 40 |
| ОСТЕК-МС-02-7-3 | Крепление консолей на подвесе к наклонному бетонному перекрытию серия 5 | 41 |
| ОСТЕК-МС-02-7-4 | Крепление консолей на подвесе к наклонному бетонному перекрытию высокие нагрузки | 42 |
| ОСТЕК-МС-02-7-5 | Крепление консолей на подвесе к наклонному бетонному перекрытию IPN балка | 43 |
| ОСТЕК-МС-02-8-1 | Крепление одностороннее консолей на подвесе к стальной конструкции серия 3 | 44 |
| ОСТЕК-МС-02-8-2 | Крепление одностороннее консолей на подвесе к стальной конструкции серия 5 | 45 |
| ОСТЕК-МС-02-8-3 | Крепление одностороннее консолей на подвесе к стальной конструкции высокие нагрузки | 46 |
| ОСТЕК-МС-02-8-4 | Крепление одностороннее консолей на подвесе сваркой серия 3 | 47 |
| ОСТЕК-МС-02-8-5 | Крепление одностороннее консолей на подвесе сваркой серия 5 | 48 |
| ОСТЕК-МС-02-8-6 | Крепление одностороннее консолей на подвесе сваркой высокие нагрузки | 49 |
| ОСТЕК-МС-02-8-7 | Крепление одностороннее консолей на подвесе сваркой IPN балка | 50 |
| ОСТЕК-МС-02-9-1 | Крепление консолей к стальной конструкции | 51 |
| ОСТЕК-МС-02-10-1 | Подвес U-образная подвесная рама | 52 |
| Крепление к стене | | |
| ОСТЕК-МС-03-1-1 | Консоль КПН1 к стене | 53 |
| ОСТЕК-МС-03-1-2 | Крепление консолей КПН1 к бетонной стене | 54 |
| ОСТЕК-МС-03-1-3 | Крепление консолей к бетонной стене серия 3 | 55 |

| Обозначение | Наименование | Лист |
|-----------------|-----------------------------------------------------------------|------|
| ОСТЕК-МС-03-1-4 | Крепление консолей к бетонной стене серия 5 | 56 |
| ОСТЕК-МС-03-1-5 | Крепление консолей к бетонной стене высокие нагрузки | 57 |
| ОСТЕК-МС-03-1-6 | Крепление консолей к бетонной стене IPN балка | 58 |
| ОСТЕК-МС-03-1-7 | Крепление консолей КПНЗ к стене из сэндвич панелей серия 3 | 59 |
| ОСТЕК-МС-03-2-1 | Стойка с консолями КПН1 на прогонах | 60 |
| ОСТЕК-МС-03-2-2 | Стойка с консолями на прогонах серия 3 | 61 |
| ОСТЕК-МС-03-2-3 | Стойка с консолями на прогонах серия 5 | 62 |
| ОСТЕК-МС-03-2-4 | Стойка с консолями на прогонах высокие нагрузки | 63 |
| ОСТЕК-МС-03-2-5 | Крепление к прогонам сваркой IPN балка | 64 |
| ОСТЕК-МС-03-2-6 | Стойка с консолями серия 5 на стойках высокие нагрузки | 65 |
| ОСТЕК-МС-03-3-1 | Стойка с консолями на прогонах (перепад высот) серия 3 | 66 |
| ОСТЕК-МС-03-3-2 | Стойка с консолями на прогонах (перепад высот) серия 5 | 67 |
| ОСТЕК-МС-03-3-3 | Стойка с консолями на прогонах (перепад высот) высокие нагрузки | 68 |
| ОСТЕК-МС-03-4-1 | Крепление консолей к стальной конструкции серия 3 | 69 |
| ОСТЕК-МС-03-4-2 | Крепление консолей к стальной конструкции серия 5 | 70 |
| ОСТЕК-МС-03-4-3 | Крепление консолей к стальной конструкции высокие нагрузки | 71 |
| ОСТЕК-МС-03-4-4 | Крепление консолей к двутавровой колонне IPN балка | 72 |

| Обозначение | Наименование | Лист |
|-------------------------|-----------------------------------------------------------------------------|------|
| ОСТЕК-МС-03-5-1 | Крепление консолей к стальной конструкции | 73 |
| ОСТЕК-МС-03-6-1 | Крепление консолей к стальной конструкции бандажом серия 3 | 74 |
| ОСТЕК-МС-03-6-2 | Крепление консолей к стальной конструкции бандажом серия 5 | 75 |
| ОСТЕК-МС-03-6-3 | Крепление консолей к стальной конструкции бандажом высокие нагрузки | 76 |
| ОСТЕК-МС-03-6-4 | Крепление консолей к стальной конструкции бандажом IPN балка | 77 |
| ОСТЕК-МС-03-7-1 | Сборка для вертикальной прокладки лотков на консоли КПН10 | 78 |
| ОСТЕК-МС-03-7-2 | Сборка для вертикальной прокладки лотков на консоли КПН7 | 79 |
| ОСТЕК-МС-03-8-1 | Сборка для вертикальной прокладки лотков, монтаж к колоннам консоли серия 5 | 80 |
| ОСТЕК-МС-03-8-2 | Сборка для вертикальной прокладки лотков высокие нагрузки | 81 |
| Крепление к полу | | |
| ОСТЕК-МС-04-1-1 | Напольное крепление П-образная стойка легкие нагрузки | 82 |
| ОСТЕК-МС-04-1-2 | Напольное крепление П-образная стойка | 83 |
| ОСТЕК-МС-04-1-3 | Напольное крепление П-образная стойка высокие нагрузки | 84 |
| ОСТЕК-МС-04-2-1 | Напольное крепление консолями КПН1 одностороннее | 85 |
| ОСТЕК-МС-04-2-2 | Напольное крепление одностороннее серия 5 | 86 |
| ОСТЕК-МС-04-2-3 | Напольное крепление одностороннее высокие нагрузки | 87 |
| ОСТЕК-МС-04-2-4 | Напольное крепление одностороннее IPN балка | 88 |

| Обозначение | Наименование | Лист |
|-------------------------------|---------------------------------------------------------------------------------------------------|------|
| ОСТЕК-МС-04-3-1 | Напольное крепление двухстороннее серия 5 | 89 |
| ОСТЕК-МС-04-3-2 | Напольное крепление двухстороннее высокие нагрузки | 90 |
| ОСТЕК-МС-04-3-3 | Напольное крепление двухстороннее IPN балка | 91 |
| Крепление к ограждению | | |
| ОСТЕК-МС-05-1-1 | Консоль КПН1 к столбу ограждения | 92 |
| ОСТЕК-МС-05-1-2 | Крепление консоли КПН1 к опорам ограждения КСОО | 93 |
| ОСТЕК-МС-05-1-3 | Универсальное крепление к сетке безвинтовое | 94 |
| ОСТЕК-МС-05-1-4 | Универсальное крепление к сетке винтовое | 95 |
| ОСТЕК-МС-05-1-5 | Крепление монтажной пластины к опорам ограждения | 96 |
| Крепление ОКЛ | | |
| ОСТЕК-МС-06-1-1 | Крепление одностороннее консолей КПН1 на подвесе к бетонному перекрытию (ОКЛ) | 97 |
| ОСТЕК-МС-06-1-2 | Крепление консолей КПН1 к бетонной стене (ОКЛ) | 98 |
| ОСТЕК-МС-06-1-3 | Крепление консолей серии 7 на подвесе к бетонному перекрытию с помощью поддерживающего кронштейна | 99 |
| ОСТЕК-МС-06-1-4 | Крепление консоли серии 5 с помощью поддерживающего кронштейна | 100 |
| ОСТЕК-МС-06-1-5 | Крепление консолей серии 3 на подвесе к бетонному перекрытию с помощью поддерживающего кронштейна | 101 |
| ОСТЕК-МС-06-1-6 | Крепление консолей серии 5 к стене с помощью многоуровневого поддерживающего кронштейна | 102 |
| ОСТЕК-МС-06-1-7 | Фиксация С-подвеса потолочного с помощью поддерживающей шпильки | 103 |

| <i>Обозначение</i> | <i>Наименование</i> | <i>Лист</i> |
|-------------------------|----------------------------------------------------------------------------------------|-------------|
| <i>ОСТЕК-МС-06-1-8</i> | <i>Фиксация настенного подвеса с помощью поддерживающей шпильки и кронштейна</i> | <i>104</i> |
| <i>ОСТЕК-МС-06-1-9</i> | <i>Крепление консолей серии 5 к стене с помощью соединителя шарнирного для шпильки</i> | <i>105</i> |
| <i>ОСТЕК-МС-06-1-10</i> | <i>Крепление огнестойкой перегородки к консолям СТРАТ</i> | <i>106</i> |
| <i>ОСТЕК-МС-06-1-11</i> | <i>Крепление консолей серии 1 к стене с поддерживающего кронштейна 135 град.</i> | <i>107</i> |
| <i>ОСТЕК-МС-06-1-12</i> | <i>Варианты крепления огнестойкой перегородки к консолям серии 3 и серии 5</i> | <i>108</i> |

ВВЕДЕНИЕ

Настоящий документ - Альбом типовых решений (АТР) - содержит примеры типовых узлов кабельно-несущих конструкций (КНС) системы OSTEC™. Компания OSTEC является первым в России производителем системы кабельных лотков из оцинкованной стали для электрических проводов, выпускаемых под торговой маркой OSTEC™ с 1997 г. В КНС OSTEC™ входят: листовые лотки и коробка, лестничные лотки, проволочные лотки, настенные консоли, потолочные консоли и подвесы, а также крышки лотков, углы, разветвители, метизы и другие аксессуары, представленные в каталоге продукции OSTEC™. Актуальную версию каталога и полный комплект сертификатов вы можете получить у своего регионального представителя, либо скачать с сайта www.ostec.ru в формате *.pdf.

прилагаемый документ в составе проекта. Электронные варианты чертежей альбома могут быть использованы для составления инструкций по сборке КНС, технологических карт, проектов производства работ.

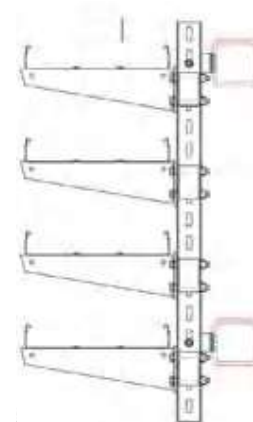
Специфирующие таблицы чертежей могут использоваться для составления заказных спецификаций и комплектации объектов.

Электронная версия альбома типовых решений разработана на базе Autodesk AUTOCAD, формат файлов *.dwg

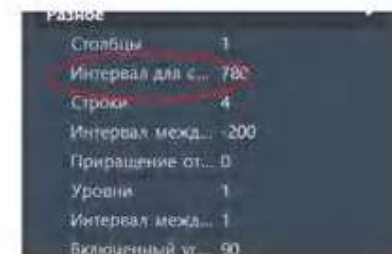
Электронная версия конструктивных решений собрана во вкладке «МОДЕЛЬ».

Краткая инструкция по работе с электронной версией альбома типовых решений

Сборки выполнены с применением **динамических блоков**. Полки под лотки сгруппированы в **массивы** и для быстрого задания **количества полок** и **расстояния между полками** имеется возможность воспользоваться «ручками».



В свойствах массива задается: «Строки» - количество полок «Интервал между строк» - шаг полок по высоте.



Основание для разработки

Основанием для разработки являются:

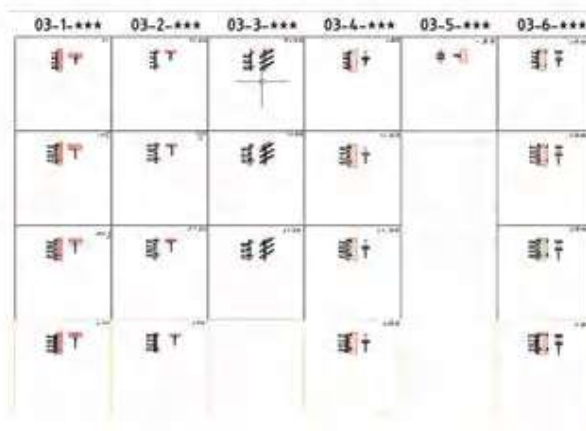
- Официальный каталог компании OSTEC.
- Конструкторские чертежи на детали и узлы производства компании OSTEC.
- Рекомендации компании OSTEC по применению своей продукции.
- Действующие нормативные документы РФ.

Права

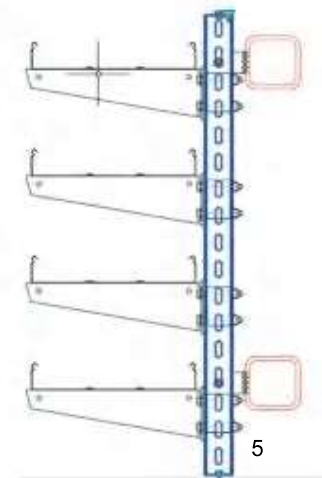
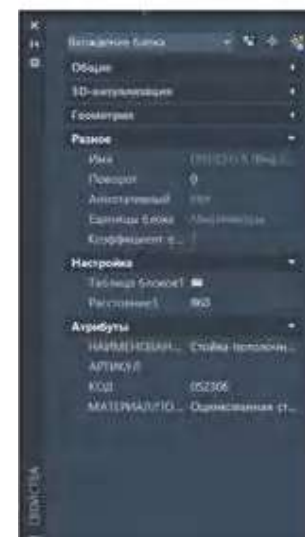
Альбом типовых решений подлежит бесплатному неограниченному распространению. Копирование чертежей и их элементов не ограничено. Указание источника (ссылка) не обязательно.

Назначение и область применения

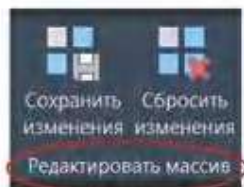
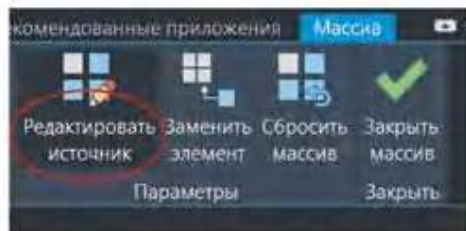
Электронные варианты чертежей альбома типовых решений предназначены для использования в качестве чертежей в составе проектов инженерных систем зданий и сооружений. Альбом в целом или частями может быть использован как отдельный.



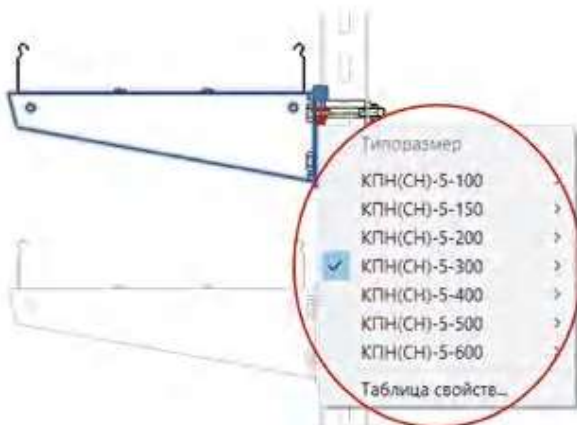
Чертежи оформлены в отдельных вкладках Листов



Для редактирования блока в массиве следует воспользоваться функцией **МАССИВРЕД** или кнопкой на панели **Редактировать источник**.



Массив также состоит из блоков, в которых возможно редактировать вылет консоли...



В спецификацию защиты **формулы**, зависящие от основных элементов. Для срабатывания формул должна быть включена функция регенерации (РЕГЕНАВТО). Зависимые элементы выделены **красным цветом**.

| Поз | Наименование | Артикул | Кол. | Примечание |
|-----|-----------------------------------------------------------------------|----------------------|------|------------|
| 1 | Анкер забивной М8 | АЭМ-8х30-*** | 2 | |
| 2 | Шпилька М8х2000мм | ШП-8х2000,46-DIN-*** | 2 | |
| 3 | Профиль перфорированный С-образный 30х20х1,5 (резать по месту 300 мм) | ППС 2-30х20х3000-*** | 2 | |
| 4 | Гайка М8 со стопорным буртиком | ГМСБ-8,8-DIN-*** | 8 | |
| 5 | Шайба М8 усиленная | ШМУ-8-DIN-*** | 8 | |



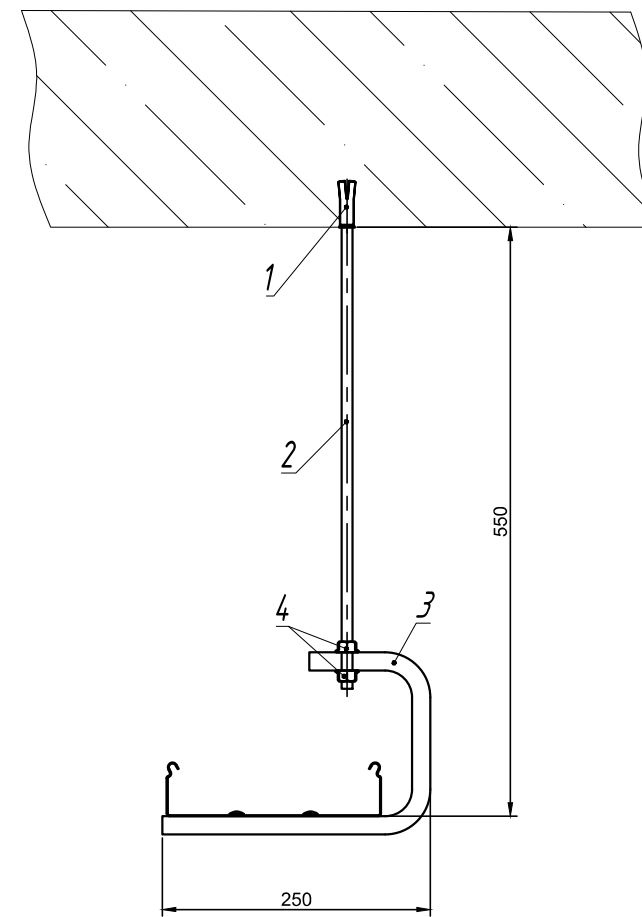
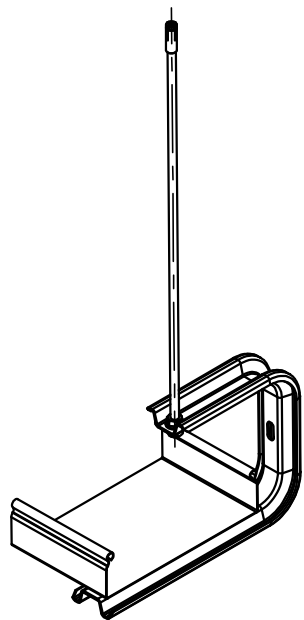
| Кол. | Примечание |
|------|------------|
| 2 | |
| 2 | |
| 2 | |
| 12 | |
| 12 | |

*** - следует заполнять вручную в конкретном проекте.

Монтажная система

ОСТЕК – МС

МОНТАЖНАЯ СИСТЕМА «ОСТЕК» СОСТОИТ ИЗ КОНСОЛЕЙ, КРОНШТЕЙНОВ, ПОТОЛОЧНЫХ ПОВЕСОВ, СТОЕК, КРЕПЛЕНИЙ, МОНТАЖНЫХ ПРОФИЛЕЙ И СУППОРТОВ ДЛЯ ПРОКЛАДКИ КАБЕЛЬНОЙ ТРАССЫ В ГОРИЗОНТАЛЬНОЙ И ВЕРТИКАЛЬНОЙ ПЛОСКОСТЯХ ПРИ НАСТЕННОМ, ПОТОЛОЧНОМ И НАПОЛЬНОМ РАЗМЕЩЕНИИ. СИСТЕМА ПОЗВОЛЯЕТ РАЗМЕЩАТЬ ЛОТКИ В ПОМЕЩЕНИЯХ СО СЛОЖНОЙ КОНФИГУРАЦИЕЙ, А ТАКЖЕ НА ОТКРЫТОМ ВОЗДУХЕ, ВКЛЮЧАЯ РАЙОНЫ С АГРЕССИВНОЙ И ЗАГРЯЗНЕННОЙ АТМОСФЕРЫ.



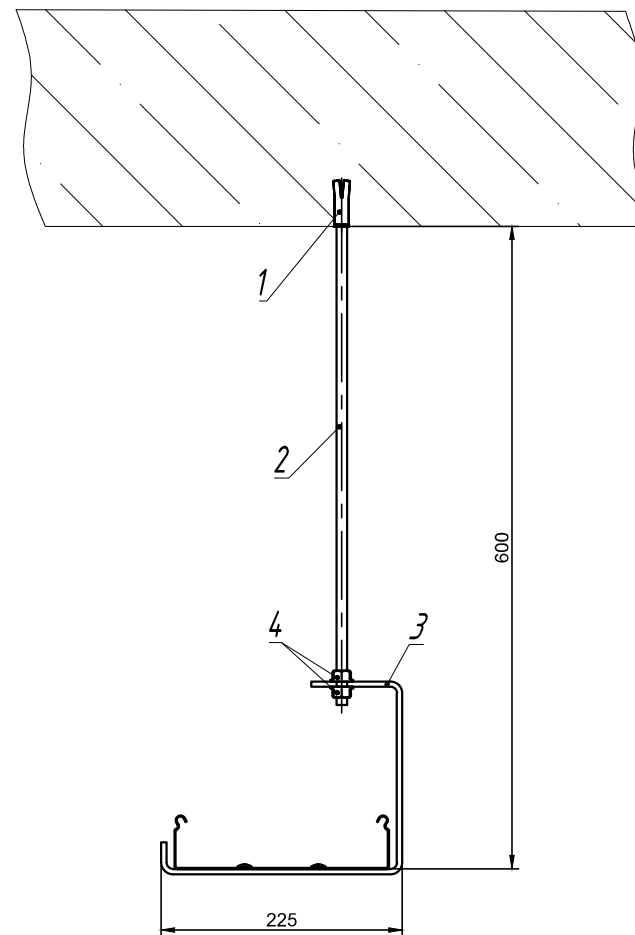
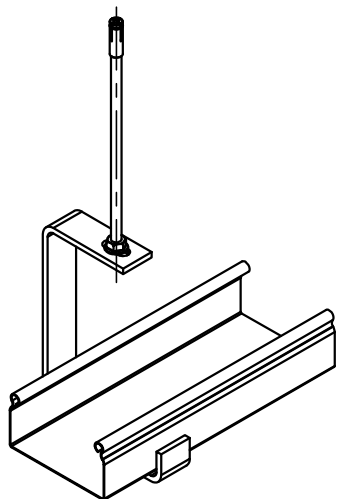
Инв. № подл. Подпись и дата. Взам. инв. №

| Поз. | Наименование | Артикул | Кол. | Примечание |
|------|---------------------------------------|--------------------------|------|------------|
| 1 | Анкер забиваемый М 10 | АЗМ -10 х 40-*** | 1 | |
| 2 | Шпилька М 10 х 2000 мм | ШП -10 х 2000.46-DIN-*** | 1 | |
| 3 | С -подвес потолочный усиленный *** мм | СППУ -*** | 1 | |
| 4 | Гайка М 10 со стопорным буртиком | ГМСБ -10.8-DIN-*** | 2 | |

*** - длина выбирается согласно проектной документации

| | | | | ОСТЕК -МС -02-1-1 | | | |
|---------|------|---------|-------|-------------------|------------------------------------------------------------------|------|--------|
| Изм. | Лист | №докум. | Подп. | Дата | Стадия | Лист | Листов |
| Разраб. | | | | | С -подвес потолочный усиленный на шпильке к бетонному перекрытию | 8 | |
| Пров. | | | | | | | |
| | | | | | | | |






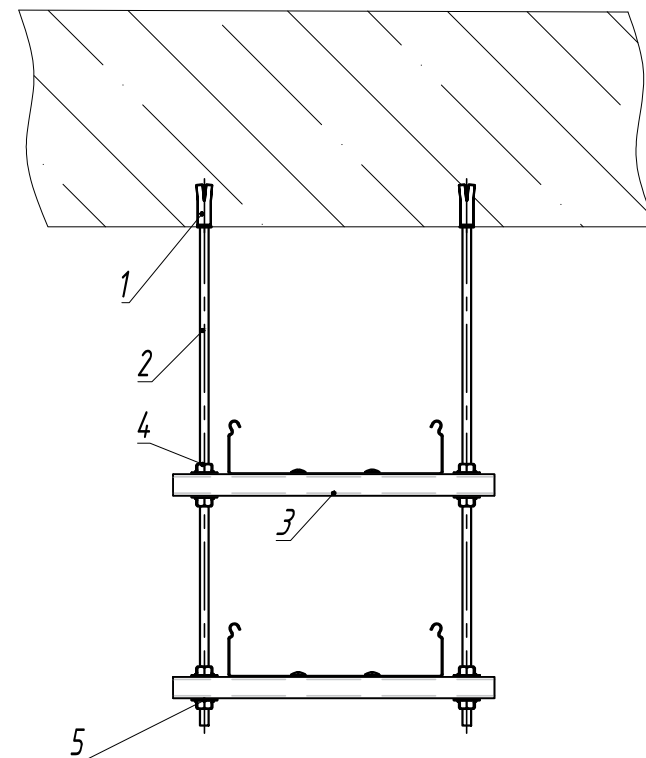
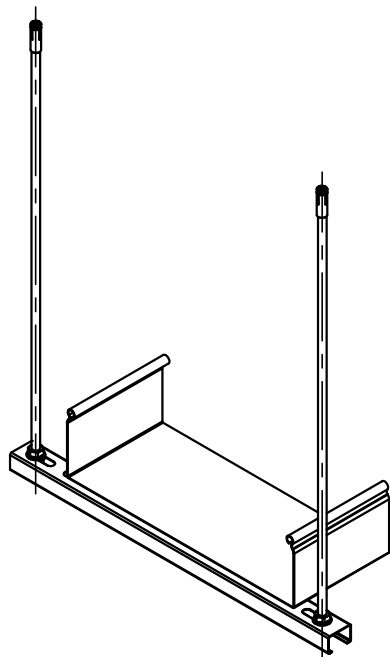
*** - длина выбирается согласно проектной документации

ОСТЕК -МС -02-1-2

| Поз. | Наименование | Артикул | Кол. | Примечание |
|------|----------------------------------|--------------------------|------|------------|
| 1 | Анкер забиваемый М 10 | АЗМ -10 х 40-*** | 1 | |
| 2 | Шпилька М 10 х 2000 мм | ШП -10 х 2000.46-DIN-*** | 1 | |
| 3 | С-подвес потолочный *** | СПП -*** | 1 | |
| 4 | Гайка М 10 со стопорным буртиком | ГМСБ -10.8-DIN-*** | 2 | |

| Изм. | Лист | №докум. | Подп. | Дата | | | | |
|---------|------|---------|-------|------|----------------------------------------------------------------------------------------------------------|--------|------|--------|
| | | | | | | | | |
| Разраб. | | | | | С-подвес потолочный на шпильке к бетонному перекрытию | Стадия | Лист | Листов |
| Пров. | | | | | | | 9 | |
| | | | | |  ООО "Технопром" | | | |

Инв. № подл. Подпись и дата Взам. инв. №

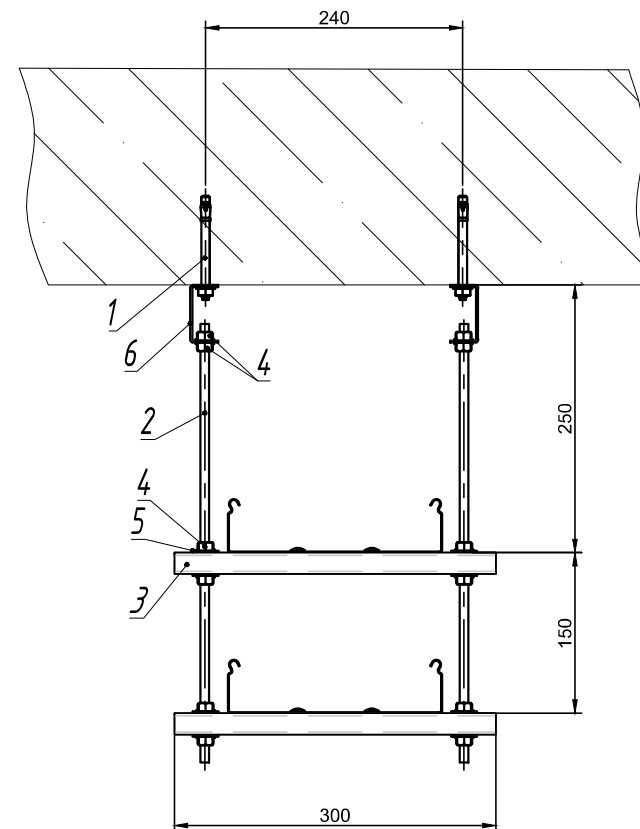
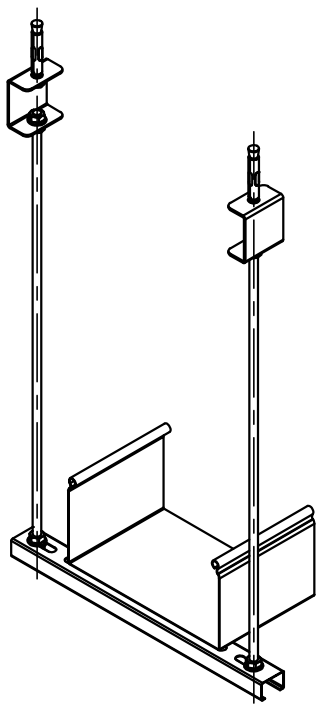


n - переменная для расчета кол-ва метиз

Инв. № подл. Подпись и дата. Взам. инв. №


| Поз. | Наименование | Артикул | Кол. | Примечание |
|------|-----------------------------------------------------------------------|----------------------|------|------------|
| 1 | Анкер забиваемый М8 | АЗМ-8х30-*** | 2 | |
| 2 | Шпилька М8х2000 мм | ШП-8х2000,46-DIN-*** | 2 | |
| 3 | Профиль перфорированный С-образный 30х20х1,5 (резать по месту 300 мм) | ППС 2-30х20х3000-*** | 2 | |
| 4 | Гайка М8 со стопорным буртиком | ГМСБ-8,8-DIN-*** | 8 | |
| 5 | Шайба 8 усиленная | ШМУ-8-DIN-*** | 8 | |

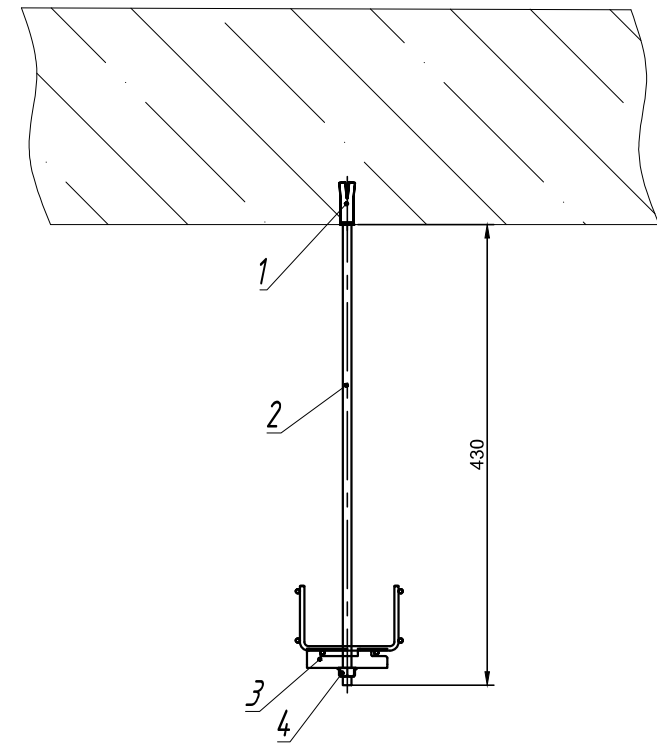
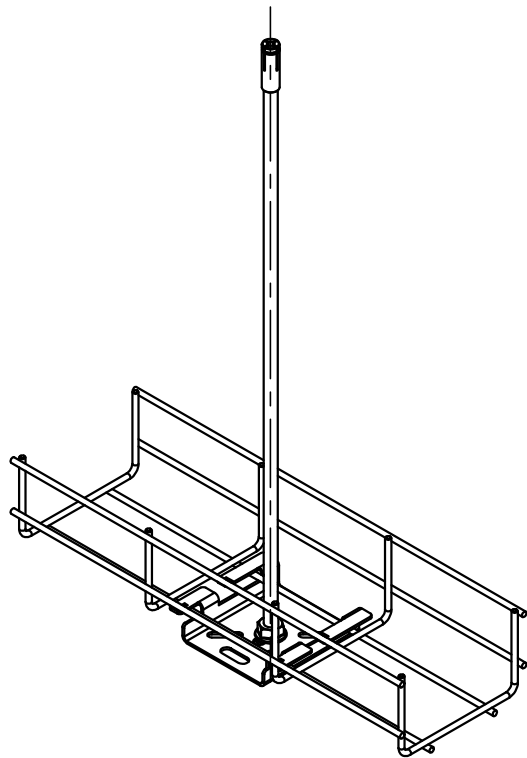
| | | | | | ОСТЕК-МС-02-1-3 | | | |
|---------|------|---------|-------|------|-------------------------------------------------------|--------|------|--------|
| Изм. | Лист | №докум. | Подп. | Дата | | | | |
| Разраб. | | | | | Крепление траверсы на шпильках к бетонному перекрытию | Стадия | Лист | Листов |
| Пров. | | | | | | | 10 | |
| | | | | | | | | |



| Инв. № подл. | Подпись и дата | Взам. инв. № | Поз. | Наименование | Артикул | Кол. | Примечание |
|--------------|----------------|--------------|------|---------------------------------------------------------------------------|--------------------------|------|------------|
| | | | 1 | Анкер клиновыи М 10 х 65 | АБК -10 х 65-*** | 2 | |
| | | | 2 | Шпилька М 8 х 2000 мм | ШП -8 х 2000,46-DIN-*** | 2 | |
| | | | 3 | Профиль перфорированный С-образный 30 х 20 х 1,5 (резать по месту 300 мм) | ППС 2-30 х 20 х 3000-*** | 2 | n |
| | | | 4 | Гайка М 8 со стопорным буртиком | ГМСБ -8,8-DIN-*** | 12 | (n*4)*4 |
| | | | 5 | Шайба 8 усиленная | ШМУ -8-DIN-*** | 8 | n*4 |
| | | | 6 | Кронштейн потолочный С-образный | КППЛС -2,0-*** | 2 | |


n - переменная для расчета кол-ва метиз

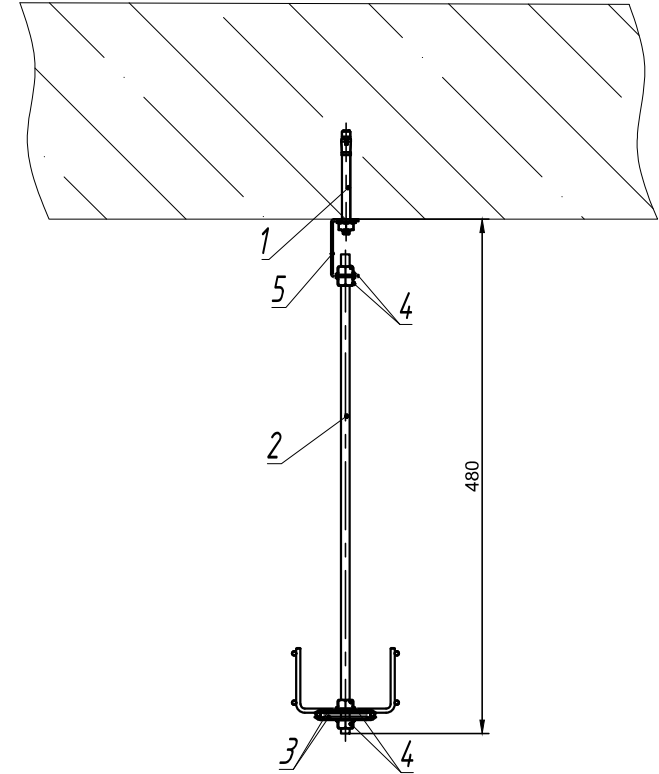
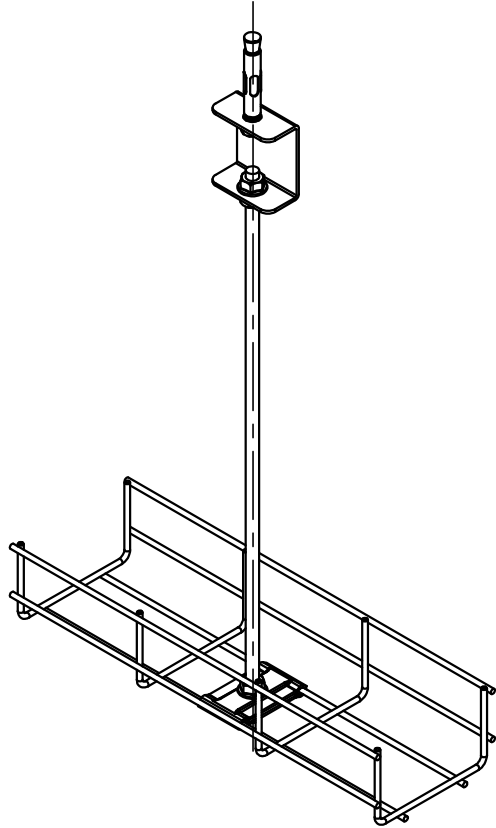
| Изм. | Лист | №докум. | Подп. | Дата | ОСТЕК -МС -02-1-4 | | | |
|---------|------|---------|-------|------|----------------------------------------------------------------------------------------------------------|--------|------|--------|
| Разраб. | | | | | Крепление траверсы на шпильках к бетонному перекрытию на С-образным кронштейне | Стадия | Лист | Листов |
| Пров. | | | | | | | 11 | |
| | | | | |  ООО "Технопром" | | | |



Изм. № подл. Подпись и дата. Взам. инв. №

| Поз. | Наименование | Артикул | Кол. | Примечание |
|------|--------------------------------|----------------------|------|------------|
| 1 | Анкер забиваемый М8 | АЗМ-8х30-*** | 1 | |
| 2 | Шпилька М8х2000 мм | ШП-8х2000.46-DIN-*** | 1 | |
| 3 | Монтажная плата | МП-***х**-2,0-*** | 1 | |
| 4 | Гайка М8 со стопорным буртиком | ГМСБ-8.8-DIN-*** | 2 | |

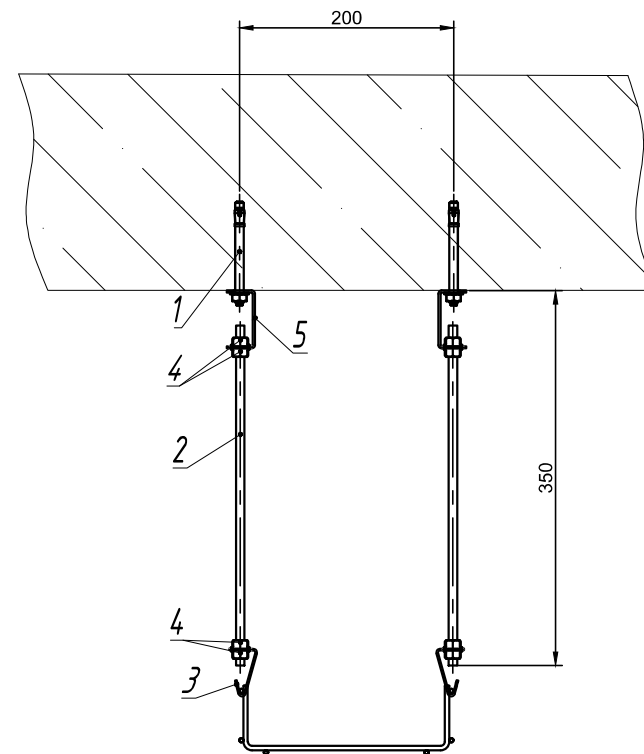
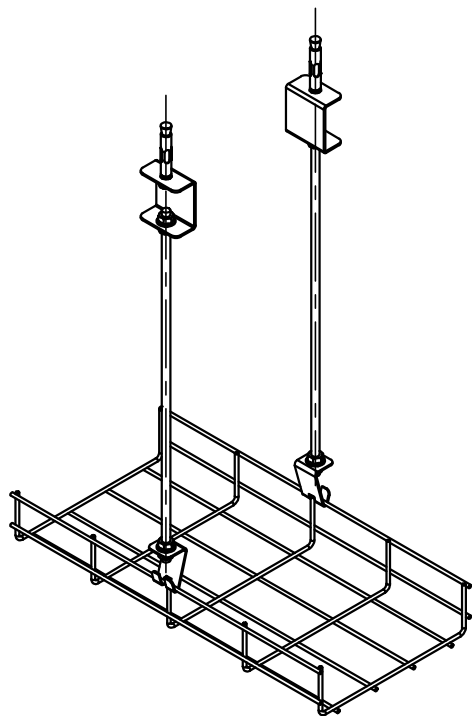
| | | | | | ОСТЕК-МС-02-1-5 | | | |
|---------|------|---------|-------|------|----------------------------------------------------------------------------------------------------------|--------|------|--------|
| Изм. | Лист | №докум. | Подп. | Дата | | | | |
| Разраб. | | | | | Подвес проводного лотка на монтажной плате | Стадия | Лист | Листов |
| Пров. | | | | | | | 12 | |
| | | | | |  ООО "Технопром" | | | |



Инв. № подл. Подпись и дата. Взам. инв. №

| Поз. | Наименование | Артикул | Кол. | Примечание |
|------|-------------------------------------|-------------------------|------|------------|
| 1 | Анкер клиновыи М8 х 80 | АБК -8 х 80-*** | 1 | |
| 2 | Шпилька М8 х 2000 мм | ШП -8 х 2000.46-DIN-*** | 1 | |
| 3 | Площадка подвеса проволочного лотка | ПППЛ -1,5-*** | 2 | |
| 4 | Гайка М8 со стопорным дуртиком | ГМСБ -8.8-DIN-*** | 4 | |
| 5 | Кронштейн потолочный С-образный | КППЛС -2,0-*** | 1 | |

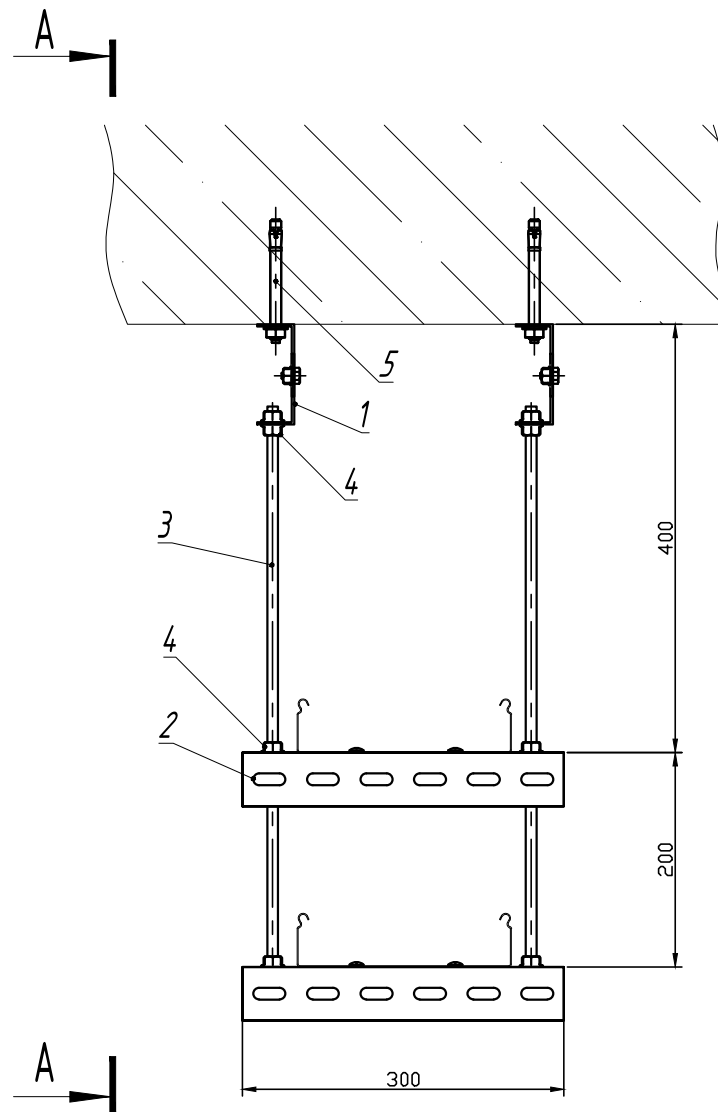
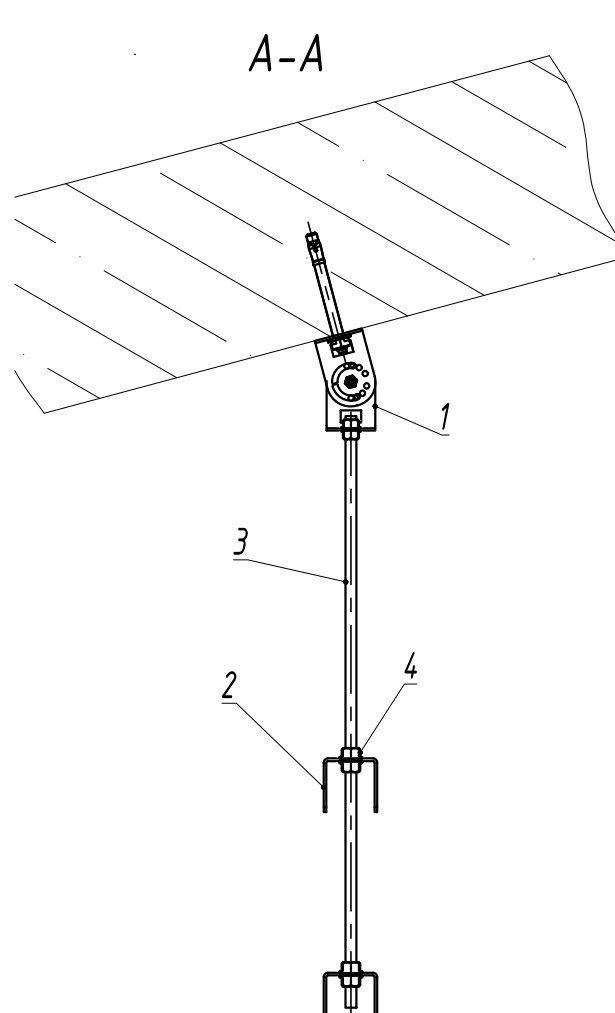
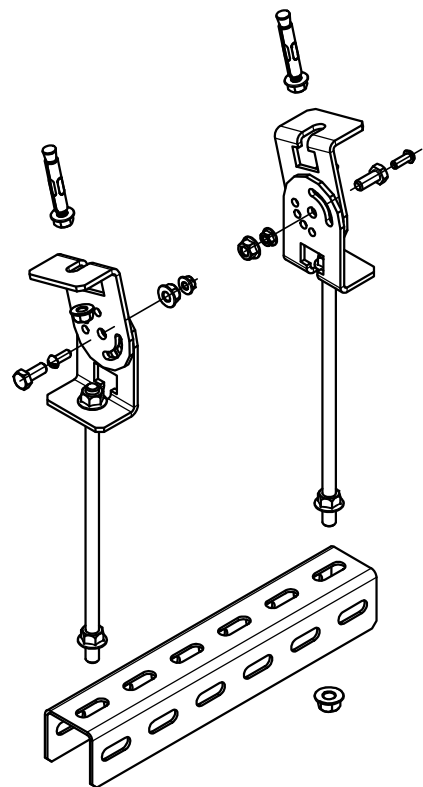
| ОСТЕК -МС -02-1-6 | | | | | | |
|-----------------------------------------------------|------|---------|-------|--------|------|--------|
| Изм. | Лист | №докум. | Подп. | Дата | | |
| Разраб. | | | | | | |
| Пров. | | | | | | |
| Подвес проволочного лотка на площадке ПППЛ -1,5-*** | | | | Стадия | Лист | Листов |
| | | | | | 13 | |
| | | | | | | |



Инв. № подл. Подпись и дата. Взам. инв. №

| Поз. | Наименование | Артикул | Кол. | Примечание |
|------|-------------------------------------|------------------------|------|------------|
| 1 | Анкер клиновыи М8 х 80 | АБК-8 х 80-*** | 2 | |
| 2 | Шпилька М8 х 2000 мм | ШП-8 х 2000.46-DIN-*** | 1 | |
| 3 | Крюк для подвеса проволочного лотка | КППЛ-1,5-*** | 2 | |
| 4 | Гайка М8 со стопорным дуртиком | ГМСБ-8.8-DIN-*** | 8 | |
| 5 | Кронштейн потолочный С-образный | КППЛС-2,0-*** | 2 | |

| | | | | | ОСТЕК-МС-02-1-7 | | | |
|---------|------|---------|-------|------|-------------------------------------|--------|------|--------|
| Изм. | Лист | №докум. | Подп. | Дата | | | | |
| Разраб. | | | | | Подвес проволочного лотка на крюках | Стадия | Лист | Листов |
| Пров. | | | | | | | 14 | |
| | | | | | | | | |

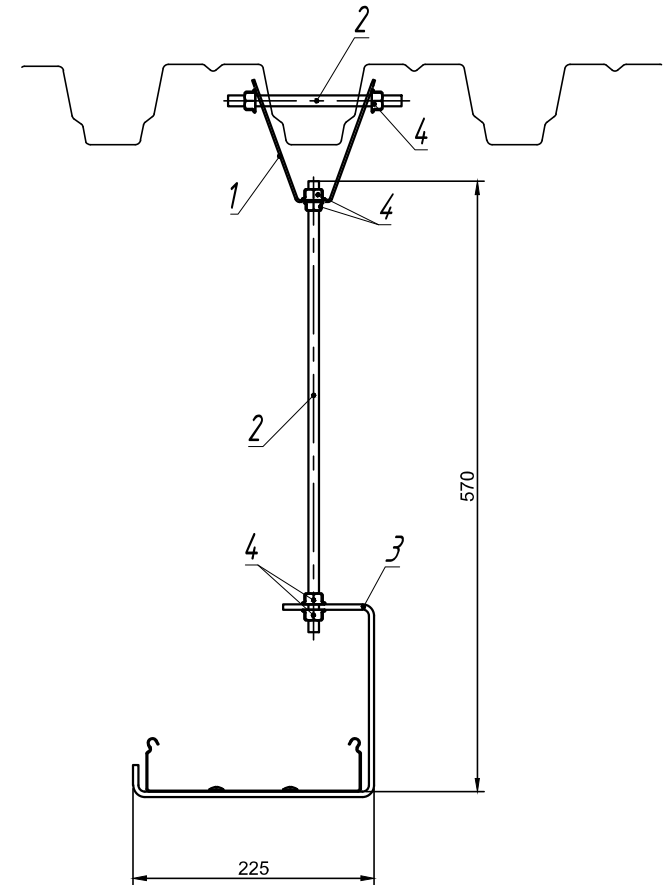
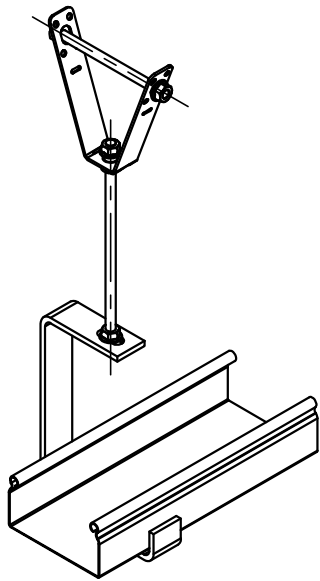


n - переменная для расчета кол-ва метизов
 *** - длина выбирается согласно проектной документации

Инв. № подл. Подпись и дата. Взам. инв. №

| Поз. | Наименование | Артикул | Кол. | Примечание |
|------|---------------------------------------------|-------------------------|------|------------|
| 1 | Соединитель шарнирный для шпильки | СШШ -4,0-*** | 2 | |
| 2 | Стойка потолочного подвеса 50 x 50 x *** мм | СПТ 5-***-2,5-*** | 2 | n |
| 3 | Шпилька М 8 x 2000 мм | ШП -8 x 2000.46-DIN-*** | 1 | |
| 4 | Гайка М 8 со стопорным буртиком | ГМСБ -8.8-DIN-*** | 12 | $(n*4)+4$ |
| 5 | Анкер клиновыи М 8 x 80 | АБК -8 x 80-*** | 2 | |


| | | | | ОСТЕК -МС -02-1-8 | | | |
|---------|------|---------|-------|-------------------|-------------------------------------------------------|---------------------|--------|
| Изм. | Лист | №докум. | Подп. | Дата | Стадия | Лист | Листов |
| Разраб. | | | | | Крепление траверсы на шпильках к бетонному перекрытию | 15 | |
| Пров. | | | | | | | |
| | | | | | | ООО "Технопром" | |

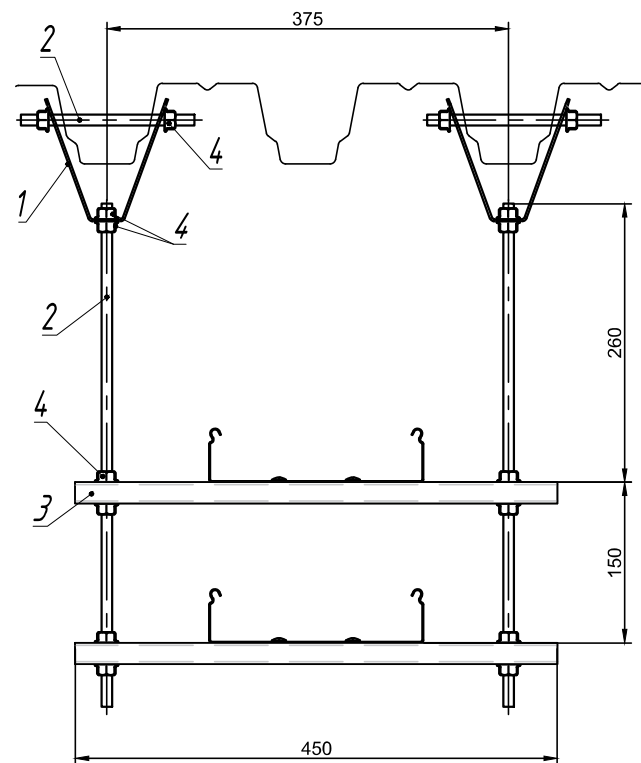
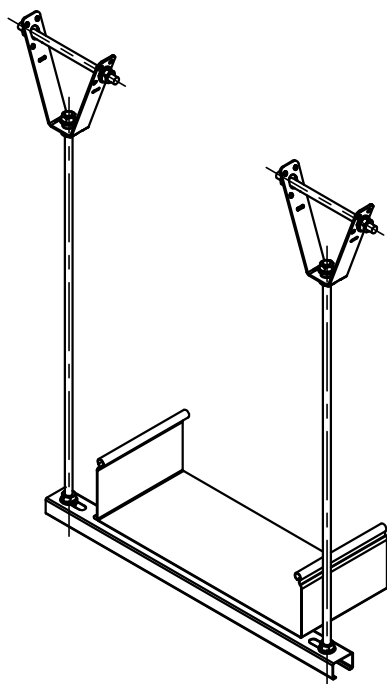


*** - длина выбирается согласно проектной документации

Инв. № подл. Подпись и дата. Взам. инв. №

| Поз. | Наименование | Артикул | Кол. | Примечание |
|------|-----------------------------------|-------------------------|------|------------|
| 1 | Крепление к потолку и профнастилу | КПП-10 М 10-1,5-*** | 1 | |
| 2 | Шпилька М 10 х 2000 мм | ШП-10 х 2000,46-DIN-*** | 1 | |
| 3 | С-подвес потолочный *** | СПП-***-***-*** | 1 | |
| 4 | Гайка М 10 со стопорным буртиком | ГМСБ-10,8-DIN-*** | 6 | |


| | | | | | ОСТЕК-МС-02-2-1 | | | |
|---------|------|---------|-------|------|----------------------------------------------------------------------------------------------------------|--------|------|--------|
| Изм. | Лист | №докум. | Подп. | Дата | | | | |
| Разраб. | | | | | С-подвес потолочный на шпильке к профнастилу | Стадия | Лист | Листов |
| Пров. | | | | | | | 16 | |
| | | | | |  ООО "Технопром" | | | |

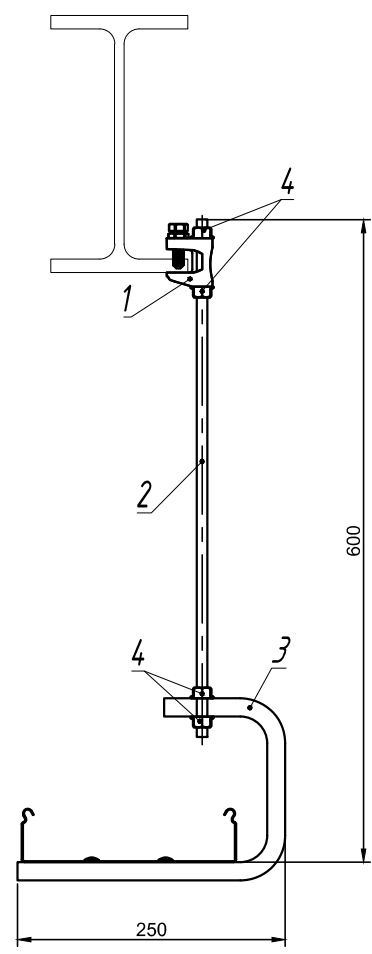
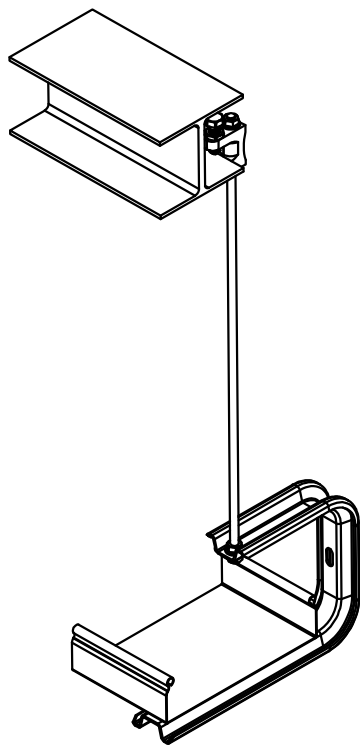


*** - длина выбирается согласно проектной документации

Инв. № подл. Подпись и дата. Взам. инв. №

| Поз. | Наименование | Артикул | Кол. | Примечание |
|------|---------------------------------------------------------------------------|--------------------------|------|------------|
| 1 | Крепление к потолку и профнастилу | КПП-10 М 10-1,5-*** | 2 | |
| 2 | Шпилька М 10 х 2000 мм | ШП-10 х 2000.46-DIN-*** | 1 | |
| 3 | Профиль перфорированный С-образный 30 х 20 х 1,5 (резать по месту 450 мм) | ППС 2-30 х 20 х 3000-*** | 2 | п |
| 4 | Гайка М 10 со стопорным буртиком | ГМСБ-10.8-DIN-*** | 16 | (п*4)+8 |


| ОСТЕК-МС-02-2-2 | | | | | | |
|----------------------------------------------|------|---------|-------|---------------------------------------------------------------------------------------|------|--------|
| Изм. | Лист | №докум. | Подп. | Дата | | |
| Разраб. | | | | | | |
| Пров. | | | | | | |
| Крепление траверсы на шпильках к профнастилу | | | | Стадия | Лист | Листов |
| | | | | | 17 | |
| | | | |  | | |

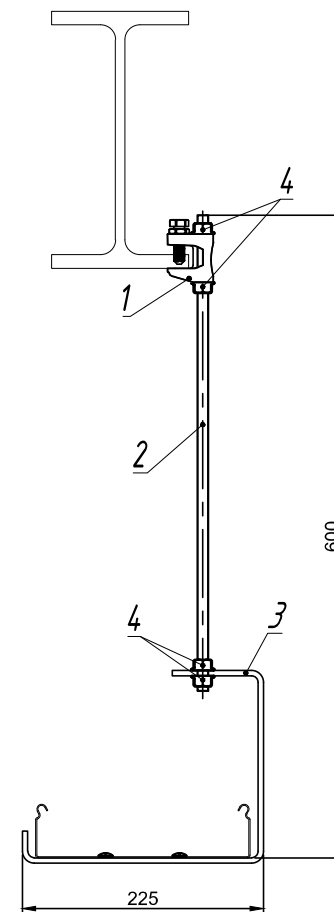
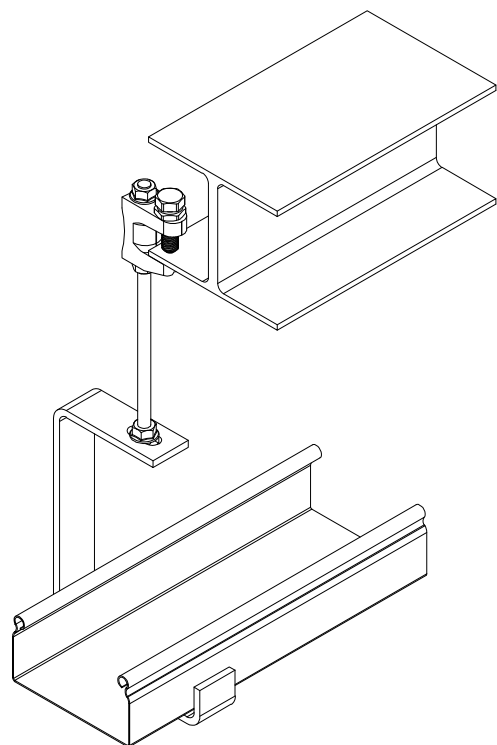


Инв. № подл. Подпись и дата. Взам. инв. №

| Поз. | Наименование | Артикул | Кол. | Примечание |
|------|--------------------------------------|--------------------------|------|------------|
| 1 | Струбцина М 10 комплект | СТР -10-*** | 1 | |
| 2 | Шпилька М 10 х 2000 мм | ШП -10 х 2000.46-DIN-*** | 1 | |
| 3 | С-подвес потолочный усиленный *** мм | СППУ -*** | 1 | |
| 4 | Гайка М 10 со стопорным буртиком | ГМСБ -10.8-DIN-*** | 4 | |

*** - длина выбирается согласно проектной документации


| | | | | | | | | |
|---------|------|---------|-------|--------------------------|-----------------------------------------------------------------------------------------------------------------|--------|------|--------|
| | | | | ОСТЕК -МС -02-3-1 | | | | |
| Изм. | Лист | №докум. | Подп. | Дата | | | | |
| Разраб. | | | | | С-подвес потолочный усиленный на шпильке со струбциной | Стадия | Лист | Листов |
| Пров. | | | | | | | 18 | |
| | | | | |  ООО "Технопром" | | | |

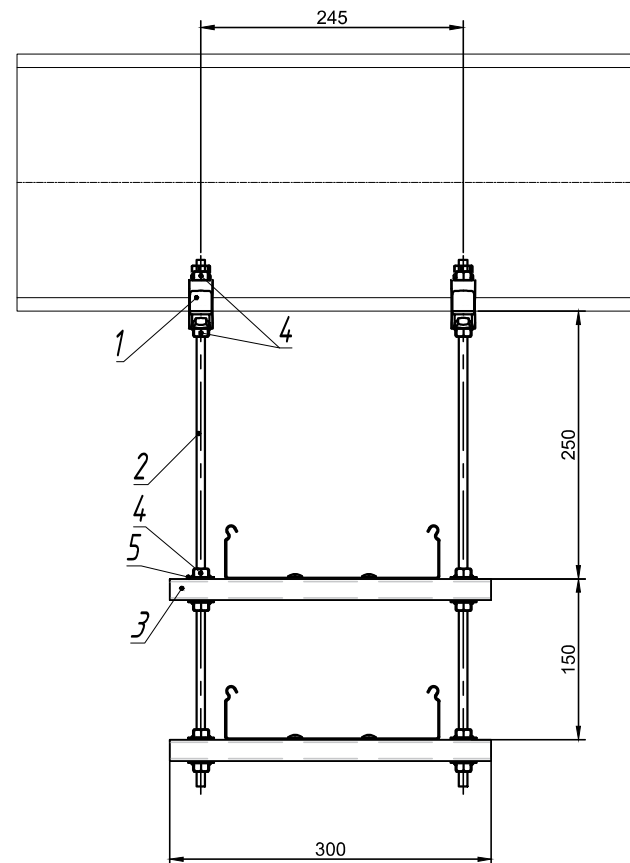
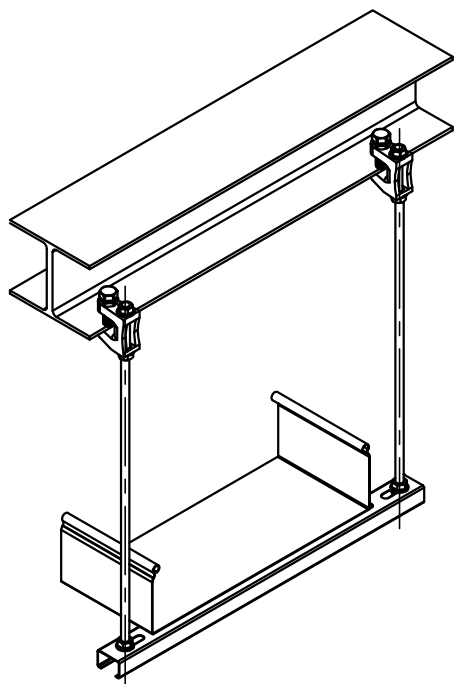


Инв. № подл. Подпись и дата. Взам. инв. №

| Поз. | Наименование | Артикул | Кол. | Примечание |
|------|----------------------------------|-------------------------|------|------------|
| 1 | Струбцина М 10 комплект | СТР-10-*** | 1 | |
| 2 | Шпилька М 10 x 2000 мм | ШП-10 x 2000.46-DIN-*** | 1 | |
| 3 | С-подвес потолочный *** | СПП-***-**-** | 1 | |
| 4 | Гайка М 10 со стопорным буртиком | ГМСБ-10.8-DIN-*** | 4 | |

*** - длина выбирается согласно проектной документации

| | | | | | | | | |
|---------|------|---------|-------|--------------------------|----------------------------------------------------------------------------------------------------------|--------|------|--------|
| | | | | ОСТЕК -МС -02-3-2 | | | | |
| Изм. | Лист | №докум. | Подп. | Дата | | | | |
| Разраб. | | | | | С-подвес потолочный на шпильке со струбциной | Стадия | Лист | Листов |
| Пров. | | | | | | | 19 | |
| | | | | |  ООО "Технопром" | | | |



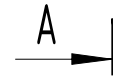
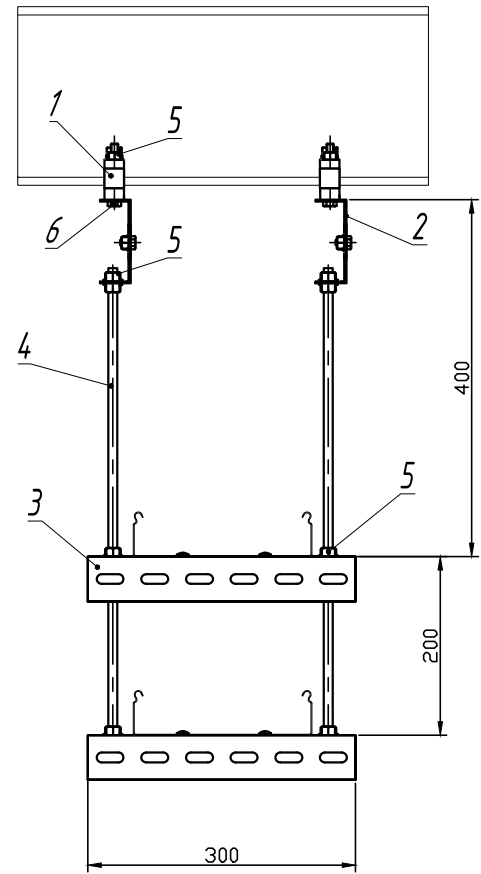
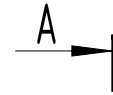
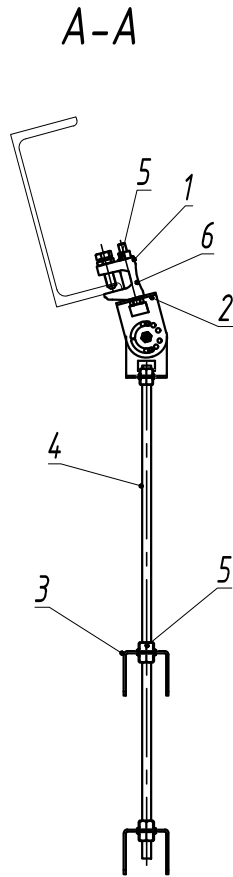
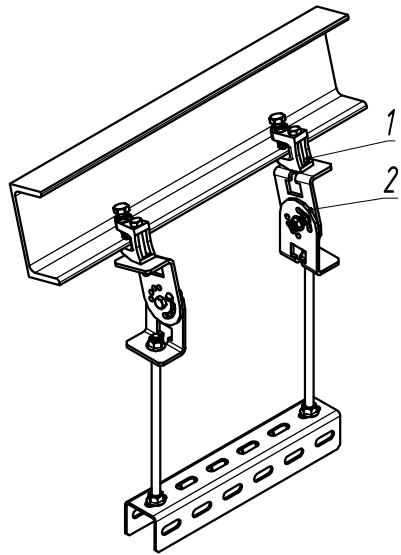
n - переменная для расчета кол-ва метиз

Изм. № подл. Подпись и дата. Взам. инв. №

| Поз. | Наименование | Артикул | Кол. | Примечание |
|------|---------------------------------------------------------------------------|--------------------------|------|------------|
| 1 | Струбцина М8 комплект | СТР-8-*** | 2 | |
| 2 | Шпилька М8 х 2000 мм | ШП-8 х 2000,46-DIN-*** | 1 | |
| 3 | Профиль перфорированный С-образный 30 х 20 х 1,5 (резать по месту 300 мм) | ППС 2-30 х 20 х 3000-*** | 2 | n |
| 4 | Гайка М8 со стопорным буртиком | ГМСБ-8,8-DIN-*** | 12 | $(n*4)+4$ |
| 5 | Шайба 8 усиленная | ШМУ-8-DIN-*** | 8 | $n*4$ |

| ОСТЕК-МС-02-3-3 | | | | | |
|-----------------|------|---------|-------|------|----------------------------------------------------------------------------|
| Изм. | Лист | №докум. | Подп. | Дата | |
| Разраб. | | | | | Крепление траверса на шпильке со струбциной (трасса перпендикулярно балке) |
| Пров. | | | | | |
| | | | | | Стадия |
| | | | | | Лист |
| | | | | | Листов |
| | | | | | 20 |



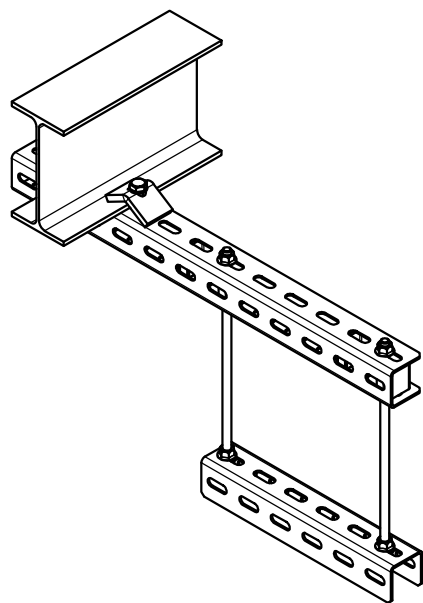


n - переменная для расчета кол-ва метизов
 *** - длина выбирается согласно проектной документации

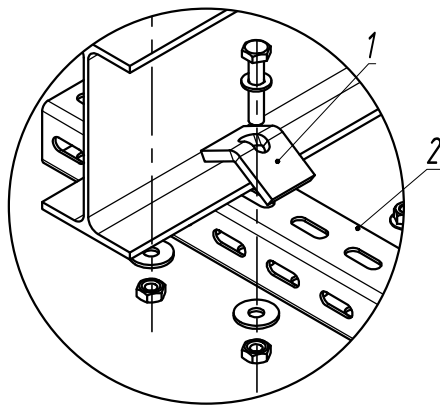
Инв. № подл. Подпись и дата. Взам. инв. №

| Поз. | Наименование | Артикул | Кол. | Примечание |
|------|---------------------------------------------|------------------------|------|------------|
| 1 | Струбцина М8 комплект | СТР-8-*** | 2 | |
| 2 | Соединитель шарнирный для шпильки | СШШ-4,0-*** | 2 | |
| 3 | Стойка потолочного подвеса 50 x 50 x *** мм | СПТ5-***-2,5-*** | 2 | n |
| 4 | Шпилька М8 x 2000 мм | ШП-8 x 2000.46-DIN-*** | 1 | |
| 5 | Гайка М8 со стопорным дуртиком | ГМСБ-8.8-DIN-*** | 14 | $(n*4)+6$ |
| 6 | Болт М8 x 65 полнорезной | БМ-8 x 65.58-DIN-*** | 2 | |

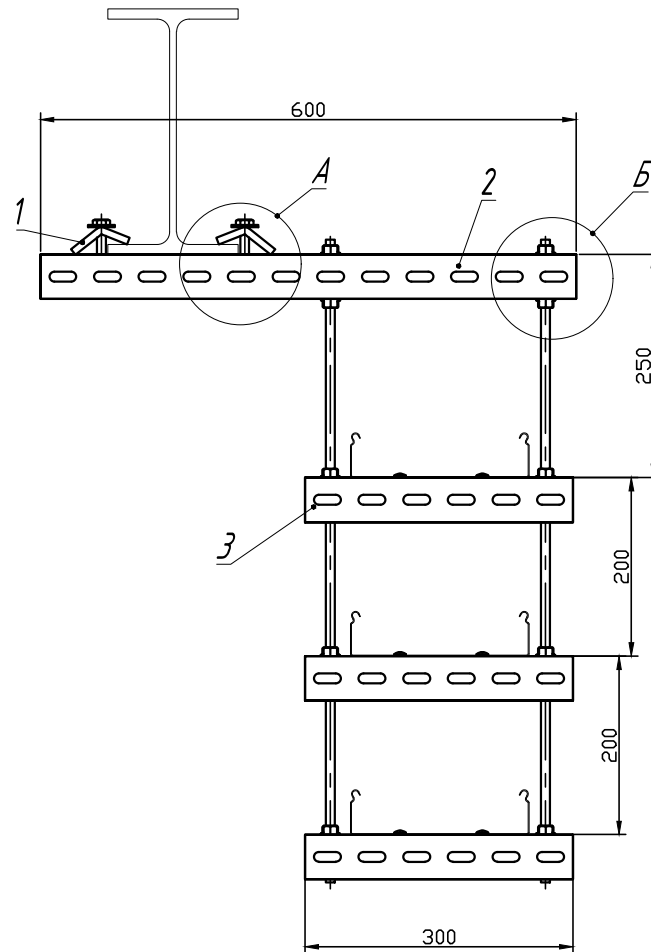
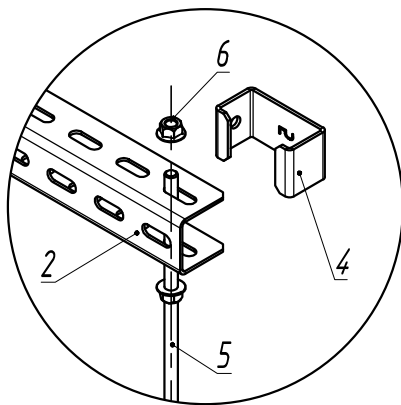
| ОСТЕК-МС-02-3-4 | | | | | | |
|-----------------------------------------------------|------|---------|-------|--------|------|--------|
| Изм. | Лист | №докум. | Подп. | Дата | | |
| | | | | | | |
| Разраб. | | | | | | |
| Пров. | | | | | | |
| Крепление траверсы на шпильках к наклонным прогонам | | | | Стадия | Лист | Листов |
| | | | | | 21 | |
| | | | | | | |



Узел А



Узел Б

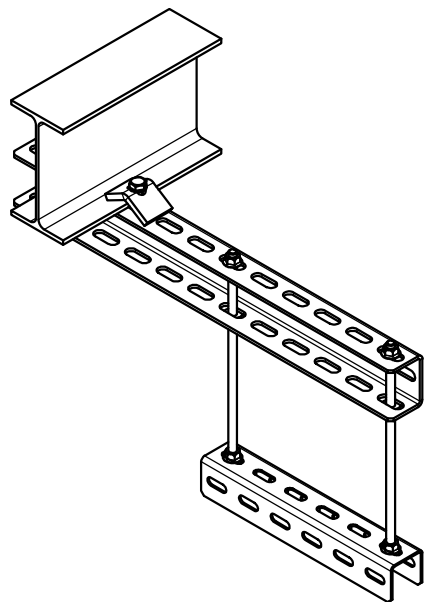


n - переменная для расчета кол-ва метизов
 *** - длина выбирается согласно проектной документации

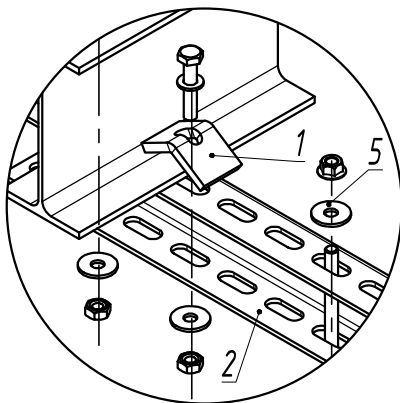
Изм. № подл. Подпись и дата. Взам. инв. №

| Поз. | Наименование | Артикул | Кол. | Примечание |
|------|--------------------------------------------------------|-------------------------|------|------------|
| 1 | Зажимная струбцина (горячий цинк) (метизы в комплекте) | ЗС-*** | 2 | |
| 2 | Стойка потолочного подвеса 50 x 50 x *** мм | СПТ 5-***-2,5-*** | 1 | |
| 3 | Стойка потолочного подвеса 50 x 50 x *** мм | СПТ 5-***-2,5-*** | 3 | n |
| 4 | Распорка консоли подвеса для стоек сечением 50 x 50 мм | РКПНСН-5-1,5-*** | 2 | |
| 5 | Шпилька М 10 x 2000 мм | ШП-10 x 2000.46-DIN-*** | 1 | |
| 6 | Гайка М 10 со стопорным буртиком | ГМСБ-10.8-DIN-*** | 16 | $(n*4)+4$ |

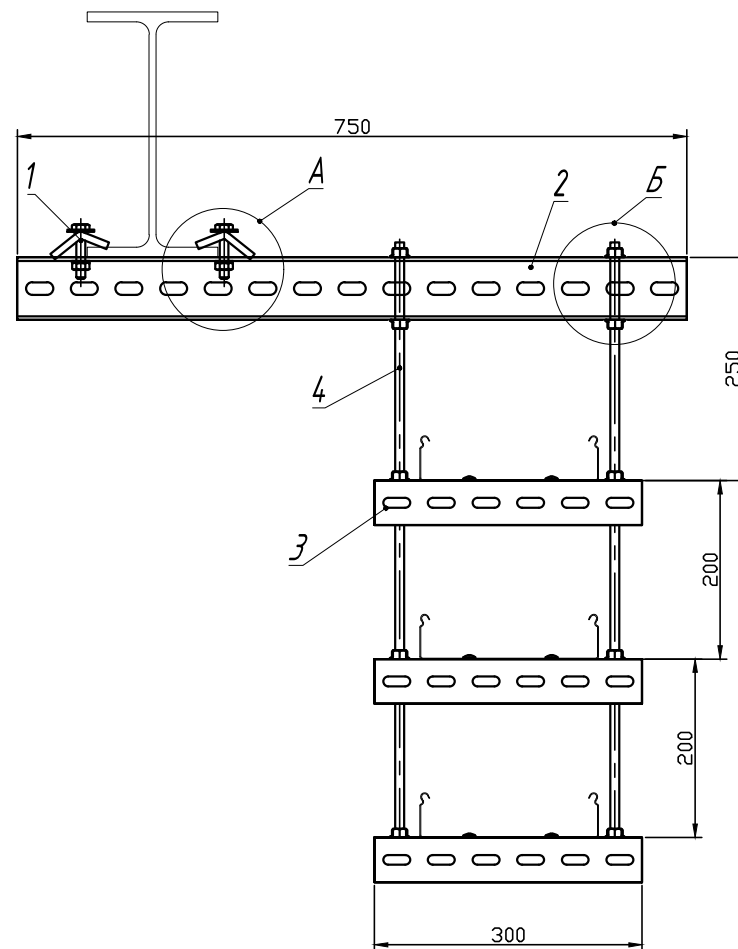
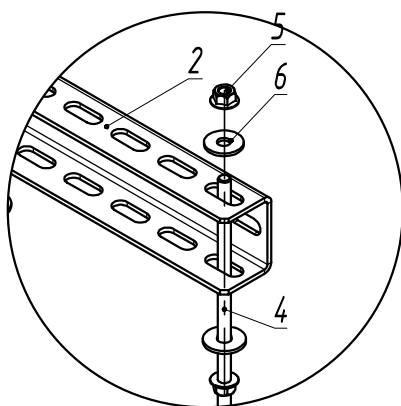
| Изм./Лист | | | | ОСТЕК-МС-02-3-5 | | | |
|-----------|------|---------|-------|-----------------|-----------------------------------------------------------------------------|------|--------|
| Изм. | Лист | №докум. | Подп. | Дата | Стадия | Лист | Листов |
| Разраб. | | | | | Крепление траверсы на шпильках с обжатием полки опорной конструкции серия 5 | 22 | |
| Пров. | | | | | | | |
| | | | | | | | |



Узел А




Узел Б

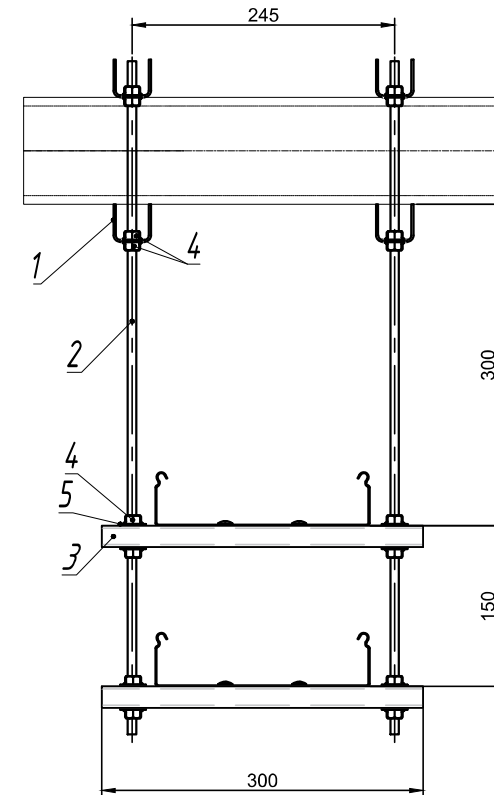
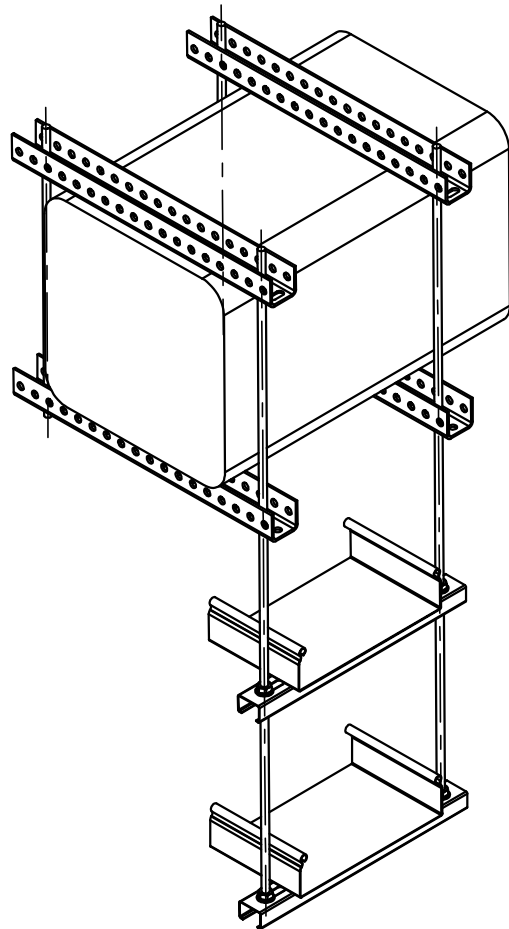


n - переменная для расчета кол-ва метизов
 *** - длина выбирается согласно проектной документации

Инв. № подл. Подпись и дата. Взам. инв. №

| Поз. | Наименование | Артикул | Кол. | Примечание |
|------|--------------------------------------------------------|--------------------------|------|------------|
| 1 | Зажимная струбцина (горячий цинк) (метизы в комплекте) | ЗС -*** | 2 | |
| 2 | Стойка потолочного подвеса 50 x 70 x *** мм | СПТ 7-***-4,0-*** | 1 | |
| 3 | Стойка потолочного подвеса 50 x 50 x *** мм | СПТ 5-***-2,5-*** | 3 | n |
| 4 | Шпилька М 10 x 2000 мм | ШП -10 x 2000.46-DIN-*** | 1 | |
| 5 | Гайка М 10 со стопорным буртиком | ГМСБ -10.8-DIN-*** | 16 | $(n*4)+4$ |
| 6 | Шайба 10 усиленная | ШМУ -10-DIN-*** | 4 | |

| | | | | ОСТЕК -МС -02-3-6 | | | |
|---------|------|---------|-------|-------------------|----------------------------------------------------------------------------------------------------------|------|--------|
| Изм. | Лист | №докум. | Подп. | Дата | Стадия | Лист | Листов |
| Разраб. | | | | | Крепление траверсы на шпильках с обжатием полки опорной конструкции высокие нагрузки | 23 | |
| Пров. | | | | | | | |
| | | | | |  ООО "Технопром" | | |



n - переменная для расчета кол-ва метиз
 *** - длина выбирается согласно проектной документации

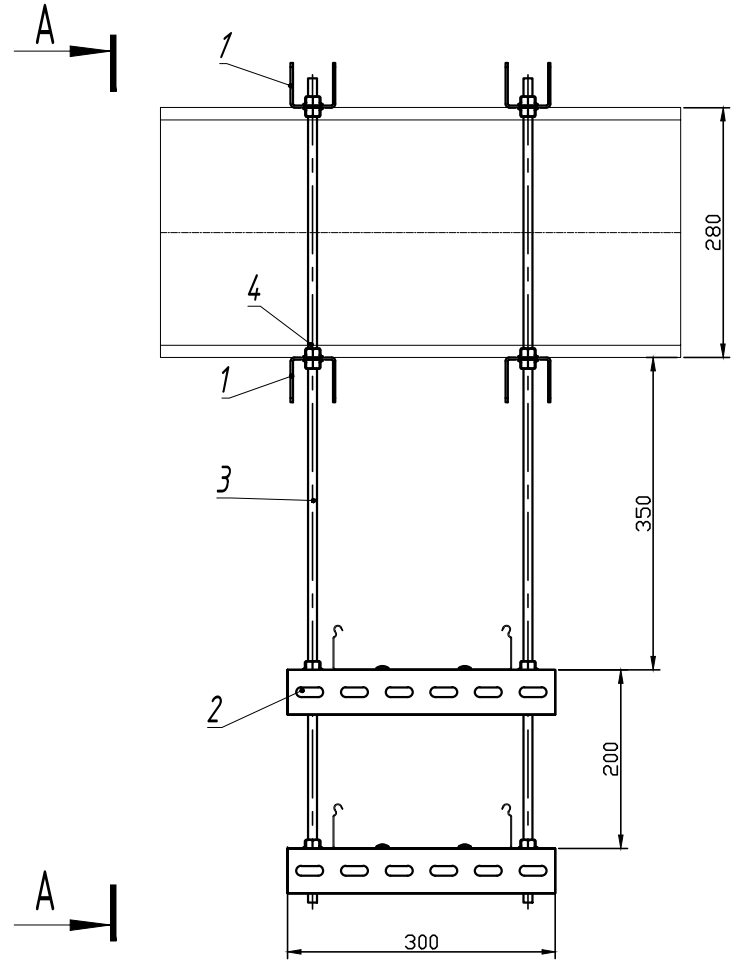
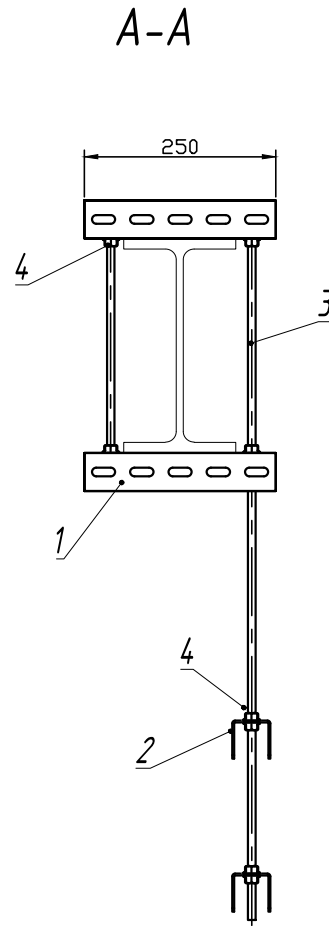
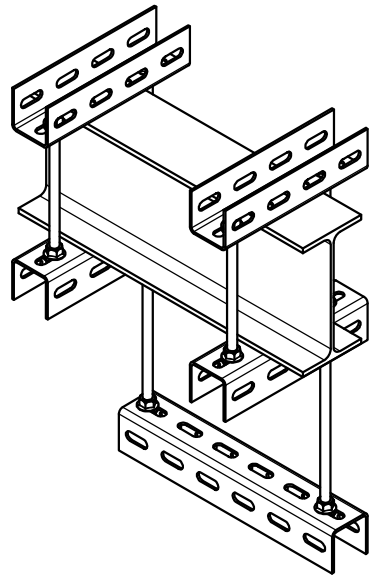
ОСТЕК -МС -02-4-1

Инв. № подл. Подпись и дата. Взам. инв. №

| Поз. | Наименование | Артикул | Кол. | Примечание |
|------|---------------------------------------------------------------------------|--------------------------|------|------------|
| 1 | Стойка потолочного подвеса | СПТ 1-***-2,0-*** | 4 | |
| 2 | Шпилька М8 х 2000 мм | ШП -8 х 2000,46-DIN-*** | 2 | |
| 3 | Профиль перфорированный С-образный 30 х 20 х 1,5 (резать по месту 300 мм) | ППС 2-30 х 20 х 3000-*** | 2 | n |
| 4 | Гайка М8 со стопорным буртиком | ГМСБ -8,8-DIN-*** | 24 | $(n*4)+16$ |
| 5 | Шайба 8 усиленная | ШМУ -8-DIN-*** | 8 | $n*4$ |

| Изм. | Лист | №докум. | Подп. | Дата | | | | |
|---------|------|---------|-------|------|--------------------------------------------------------------------------------|--------|------|--------|
| Разраб. | | | | | Крепление траверсы на шпильках с обжатием балки (трасса перпендикулярно балке) | Стадия | Лист | Листов |
| Пров. | | | | | | | 24 | |





n - переменная для расчета кол-ва метизов

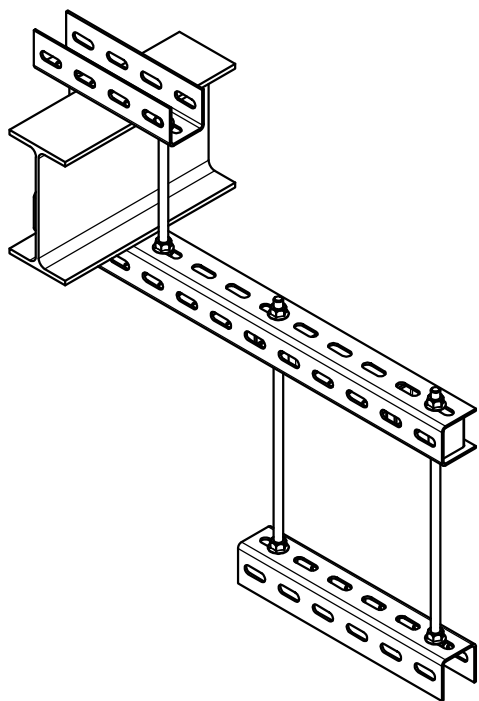
** - количество шпилек подбирается под проект (возможна резка шпилек на месте монтажа)

*** - длина выбирается согласно проектной документации

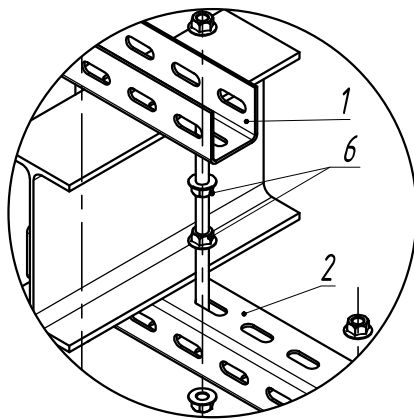
Изм. № подл. Подпись и дата. Взам. инв. №

| Поз. | Наименование | Артикул | Кол. | Примечание |
|------|---------------------------------------------|--------------------------|------|------------|
| 1 | Стойка потолочного подвеса 50 x 50 x *** мм | СПТ 5-***-2,5-*** | 4 | |
| 2 | Стойка потолочного подвеса 50 x 50 x *** мм | СПТ 5-***-2,5-*** | 2 | n |
| 3 | Шпилька М 10 x 2000 мм | ШП -10 x 2000.46-DIN-*** | 2 | ** |
| 4 | Гайка М 10 со стопорным бубликом | ГМСБ -10.8-DIN-*** | 24 | $(n*4)+16$ |

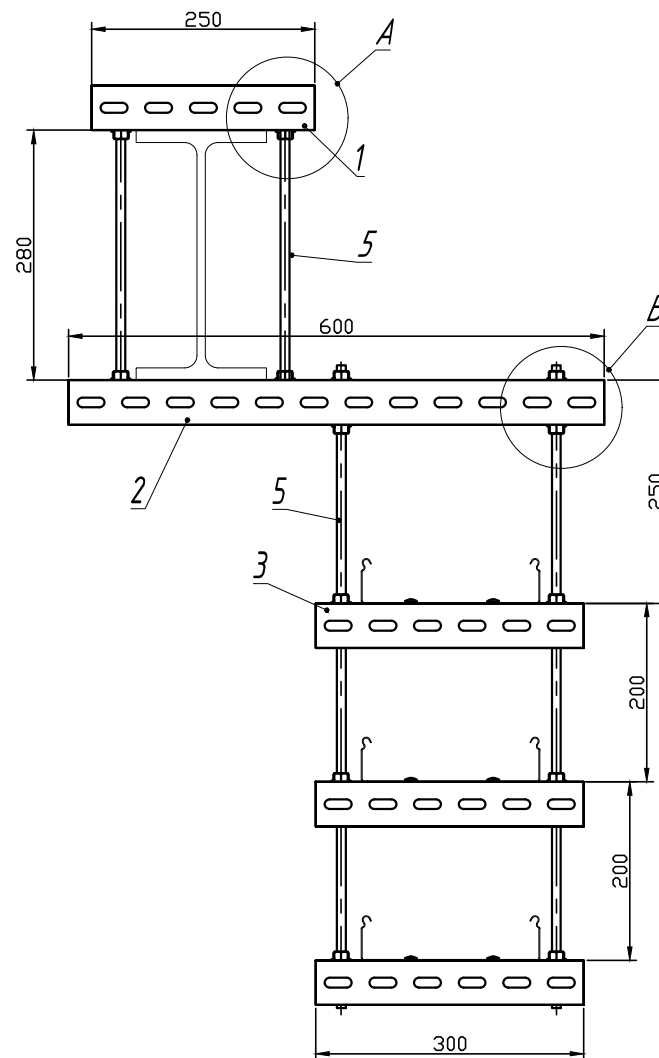
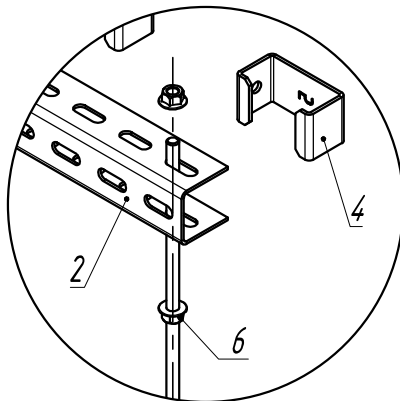
| ОСТЕК-МС-02-4-2 | | | | Стадия | Лист | Листов |
|-----------------|------|---------|-------|--------|----------------------------------------------------------------------------------------|--------|
| Изм. | Лист | №докум. | Подп. | Дата | Крепление траверсы на шпильках с обжатием балки серия 5 (трасса перпендикулярно балке) | 25 |
| Разраб. | | | | | | |
| Пров. | | | | | | |
| | | | | | | |



Узел А



Узел Б

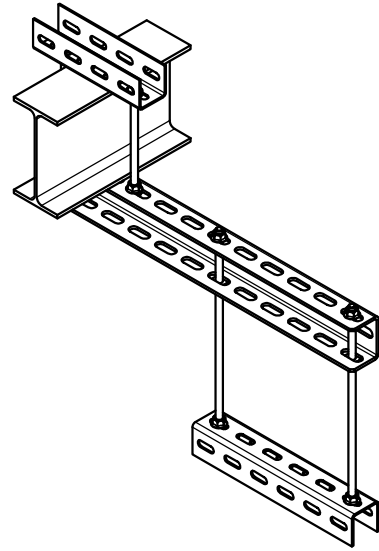


n - переменная для расчета кол-ва метизов
 *** - длина выбирается согласно проектной документации

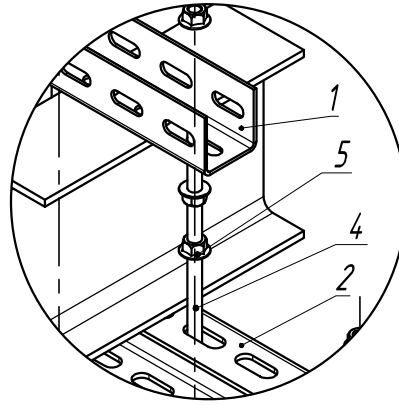
Изм. № подл. Подпись и дата. Взам. инв. №

| Поз. | Наименование | Артикул | Кол. | Примечание |
|------|--------------------------------------------------------|--------------------------|------|------------|
| 1 | Стойка потолочного подвеса 50 x 50 x *** мм | СПТ 5-***-2,5-*** | 1 | |
| 2 | Стойка потолочного подвеса 50 x 50 x *** мм | СПТ 5-***-2,5-*** | 1 | |
| 3 | Стойка потолочного подвеса 50 x 50 x *** мм | СПТ 5-***-2,5-*** | 3 | n |
| 4 | Распорка консоли подвеса для стоек сечением 50 x 50 мм | РКПНСН -5-1,5-*** | 2 | |
| 5 | Шпилька М 10 x 2000 мм | ШП -10 x 2000.46-DIN-*** | 2 | |
| 6 | Гайка М 10 со стопорным буртиком | ГМСБ -10.8-DIN-*** | 24 | $(n*4)+12$ |

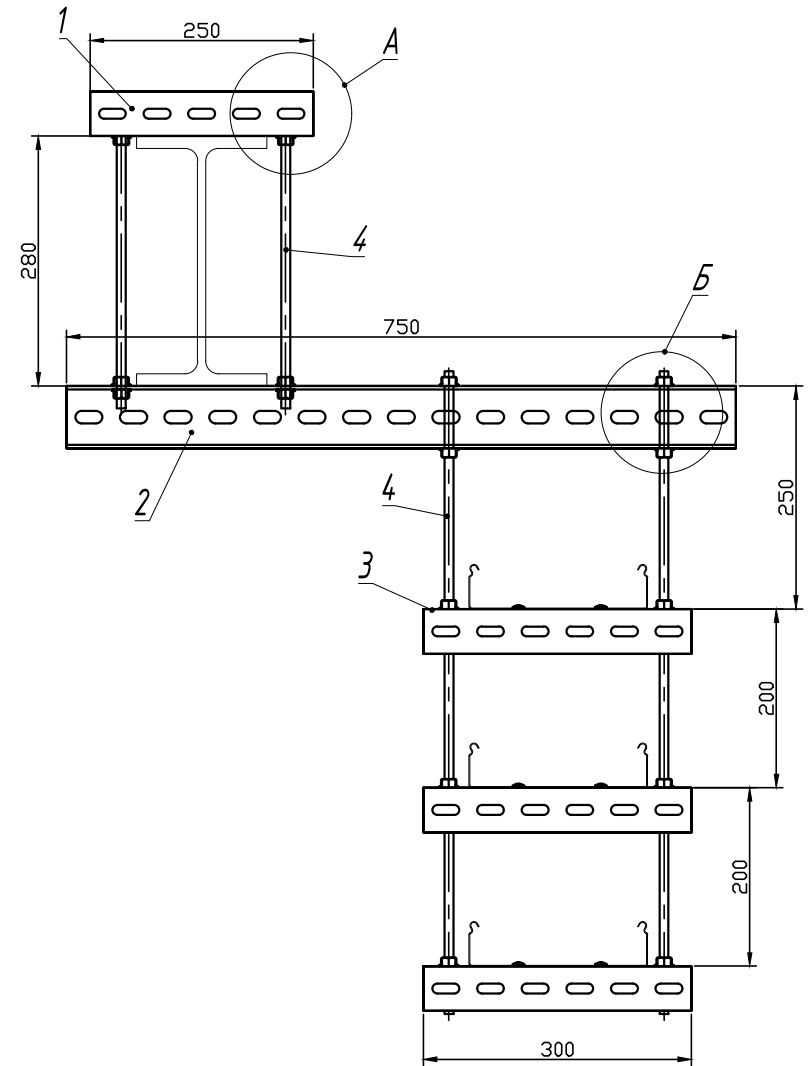
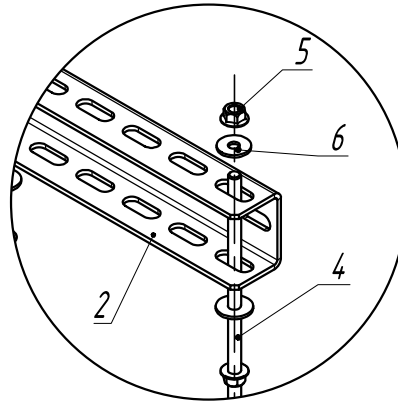
| Изм. Лист | | | | № док.м. | | | Подп. | | | Дата | | | | | |
|--------------------------|--|--|--|----------|--|--|-------|--|--|----------------------------------------------------------------------------------------------|------|--------|----|--|--|
| ОСТЕК -МС -02-4-3 | | | | | | | | | | Стадия | Лист | Листов | | | |
| Разраб. Пров. | | | | | | | | | | Крепление траверсы на шпильках с обжатием балки с выносом серия 5 (трасса параллельно балке) | | | 26 | | |
| | | | | | | | | | | ООО "Технопром" | | | | | |



Узел А




Узел Б

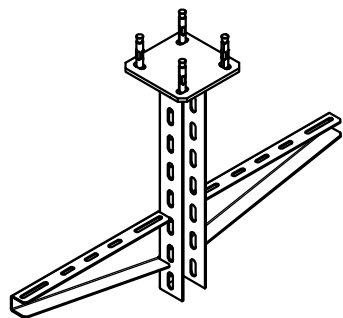


n - переменная для расчета кол-ва метизов
 *** - длина выбирается согласно проектной документации

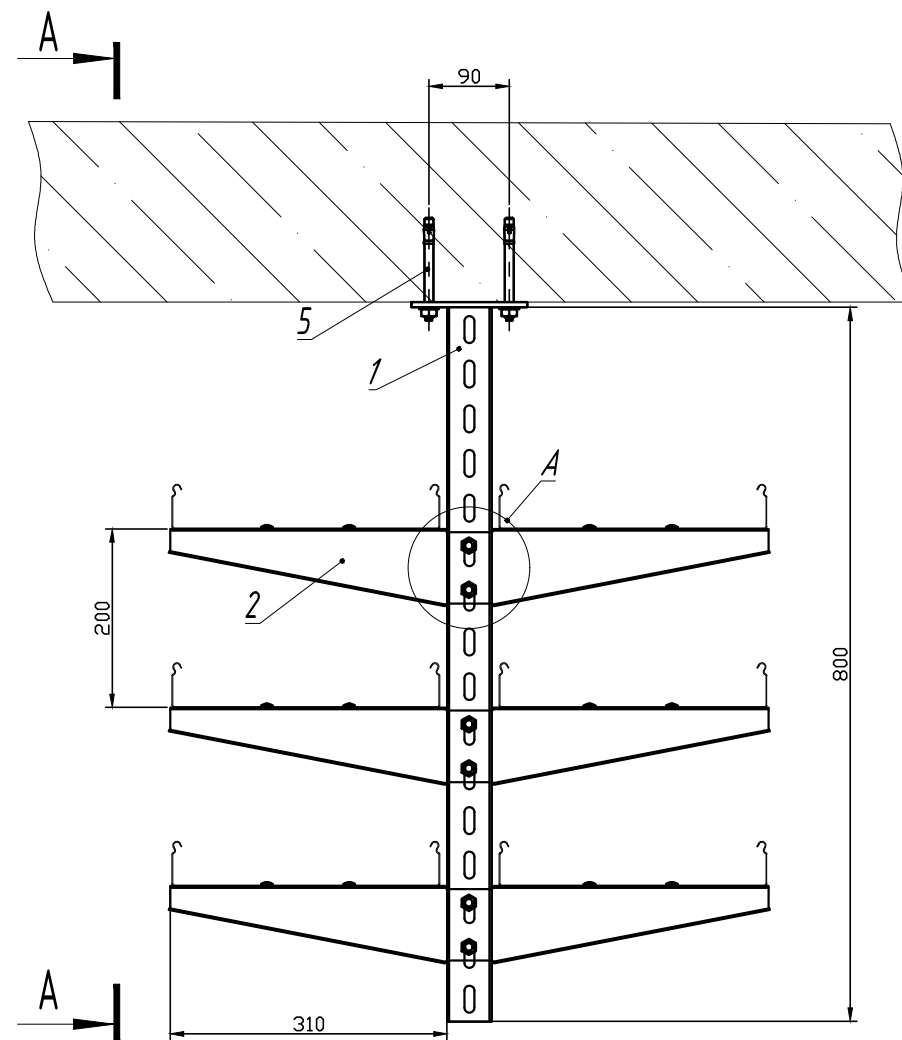
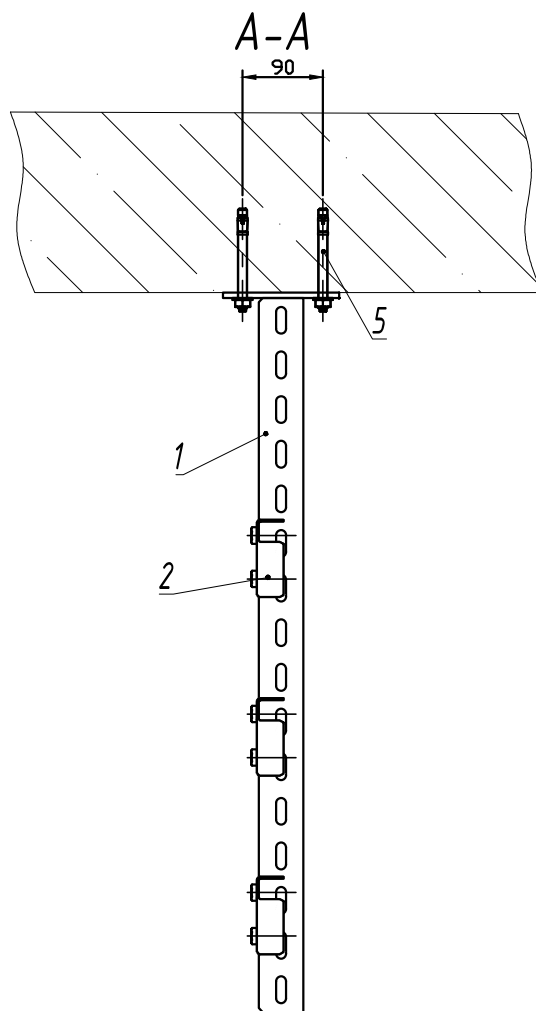
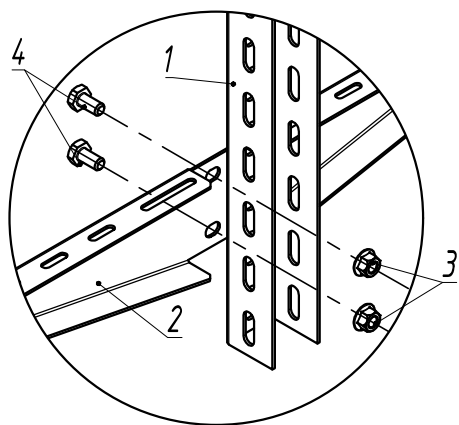
Изм. № подл. Подпись и дата. Взам. инв. №

| Поз. | Наименование | Артикул | Кол. | Примечание |
|------|---------------------------------------------|---------------------------|------|------------|
| 1 | Стойка потолочного подвеса 50 x 50 x *** мм | СПТ 5-***-2,5-*** | 1 | |
| 2 | Стойка потолочного подвеса 50 x 70 x *** мм | СПТ 7-***-4,0-*** | 1 | |
| 3 | Стойка потолочного подвеса 50 x 50 x *** мм | СПТ 5-***-2,5-*** | 3 | n |
| 4 | Шпилька М 10 x 2000 мм | ШП - 10 x 2000.46-DIN-*** | 2 | |
| 5 | Гайка М 10 со стопорным буртиком | ГМСБ - 10.8-DIN-*** | 24 | $(n*4)*12$ |
| 6 | Шайба 10 усиленная | ШМУ - 10-DIN-*** | 12 | |

| Изм. Лист | | | | № док.м. | | | Подп. | | | Дата | | |
|----------------------------------------------------------------------------------------------------------|--|--|--|----------|--|--|-------|--|--------|------|--------|--|
| ОСТЕК - МС - 02 - 4 - 4 | | | | | | | | | | | | |
| Крепление траверсы на шпильках с оджатием балки с выносом высокие нагрузки | | | | | | | | | | | | |
| | | | | | | | | | Стadia | Лист | Листов | |
| | | | | | | | | | | 27 | | |
|  ООО "Технопром" | | | | | | | | | | | | |



Узел А

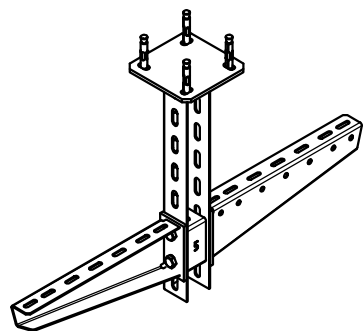


n - переменная для расчета кол-ва метизов
 *** - длина выбирается согласно проектной документации

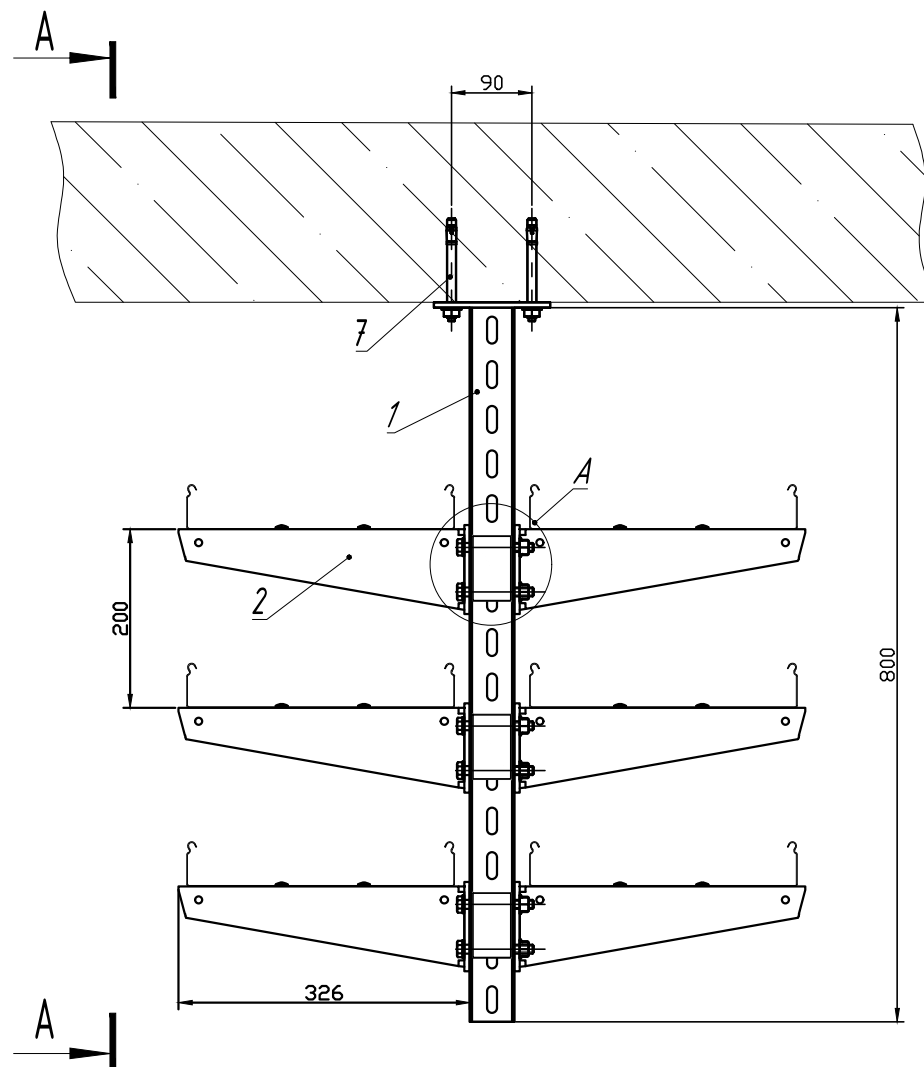
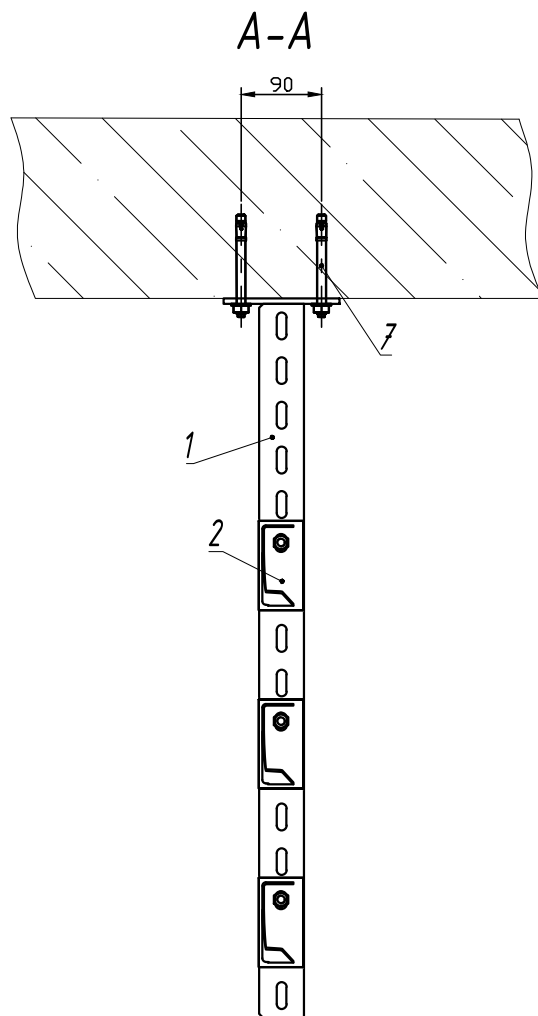
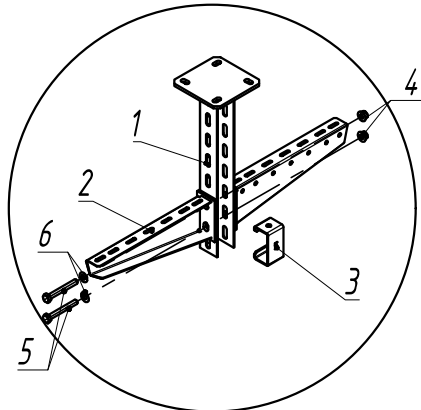
Имя, И. подл. Подпись и дата. Взам. инв. N

| Поз. | Наименование | Артикул | Кол. | Примечание |
|------|------------------------------------------|------------------------|------|------------|
| 1 | Стойка потолочная сварная 50 x 50-*** мм | СПС 5-***-2,5-*** | 1 | |
| 2 | Кронштейн опорный двухсторонний *** мм | КОД 5-***-2,0-*** | 3 | n |
| 3 | Гайка М 10 со стопорным буртиком | ГМСБ -10,8-DIN-*** | 6 | $n*2$ |
| 4 | Болт М 10 x 25 полнорезной | БМ -10 x 25,58-DIN-*** | 6 | $n*2$ |
| 5 | Анкер клиновыи М 10 x 120 | АБК -10 x 120-*** | 4 | |

| ОСТЕК -МС -02-5-1 | | | | Стадия | Лист | Листов |
|-------------------|------|---------|-------|--------|--------------------------------------------------------------------|--------|
| Изм. | Лист | №докум. | Подп. | Дата | Подвес потолочный с консолью двухсторонней к бетонному перекрытию. | 28 |
| Разраб. | | | | | | |
| Пров. | | | | | | |




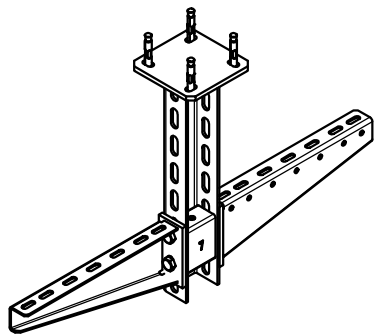
Узел А



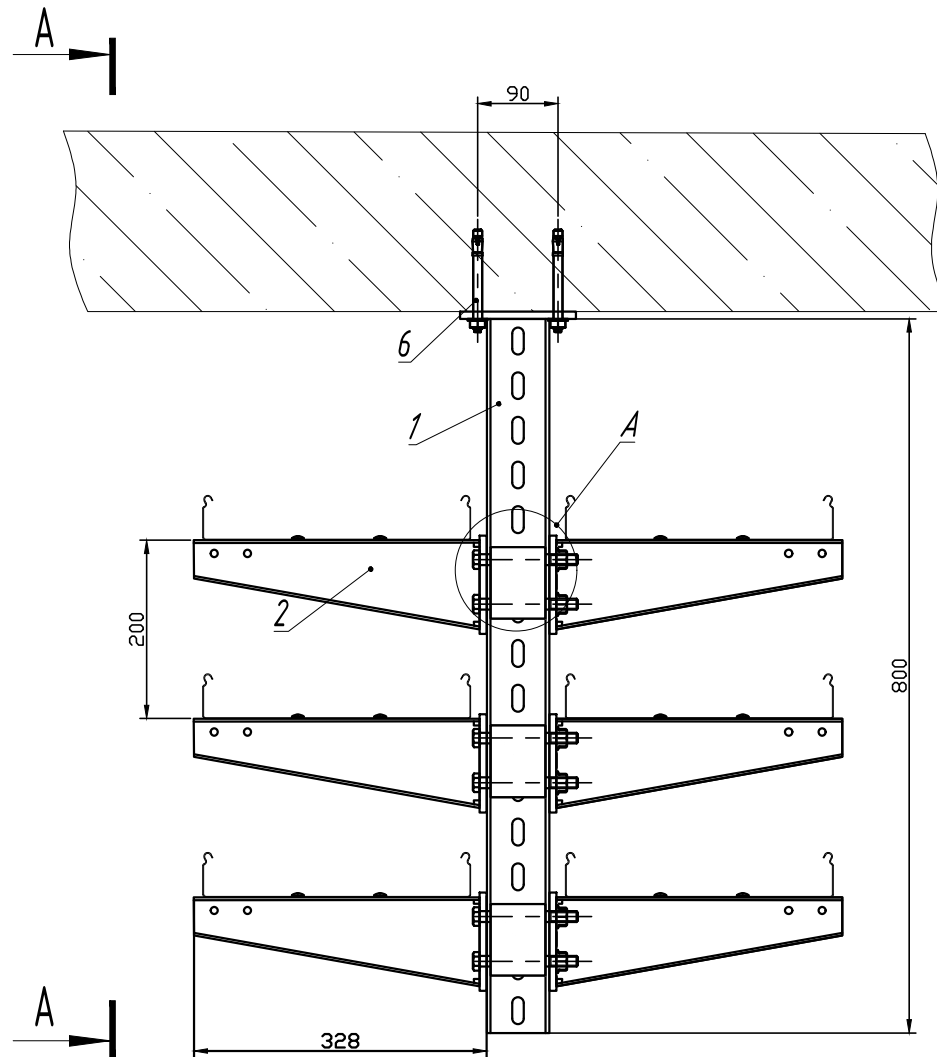
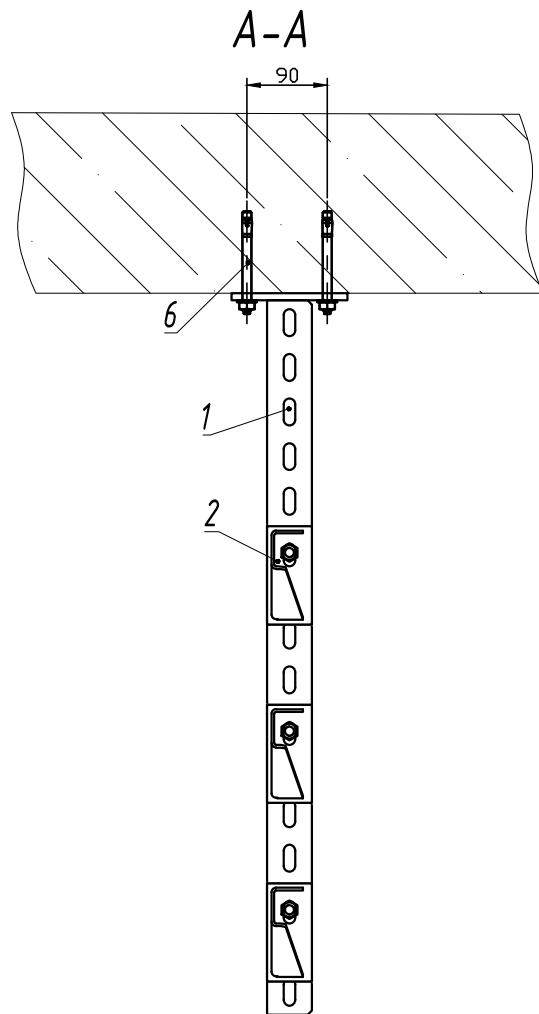
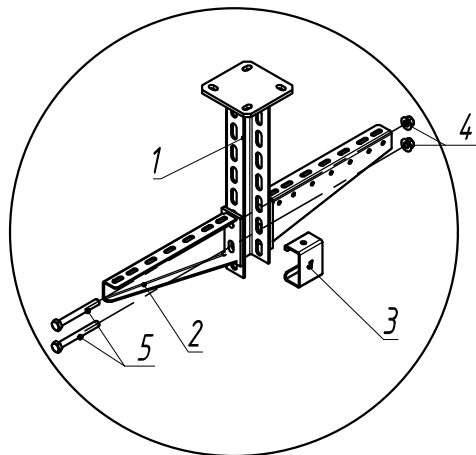
n - переменная для расчета кол-ва метизов
 *** - длина выбирается согласно проектной документации

| Инв. N подл. | Подпись и дата | Взам. инв. N | Поз. | Наименование | Артикул | Кол. | Примечание |
|--------------|----------------|--------------|------|--------------------------------------------------------|------------------------|------|------------|
| | | | 1 | Стойка потолочная сварная 50 x 50-*** мм | СПС 5-***-2,5-*** | 1 | |
| | | | 2 | Консоль подвеса КПН 5-*** | КПН 5-*** | 6 | n |
| | | | 3 | Распорка консоли подвеса для стоек сечением 50 x 50 мм | РКПНСН -5-1,5-*** | 3 | $n/2$ |
| | | | 4 | Гайка М 10 со стопорным буртиком | ГМСБ -10.8-DIN-*** | 6 | n |
| | | | 5 | Болт М 10 x 80 полнорезной | БМ -10 x 80.58-DIN-*** | 6 | n |
| | | | 6 | Шайба 10 | ШМ -10-DIN-*** | 6 | n |
| | | | 7 | Анкер клиновыи М 10 x 120 | АБК -10 x 120-*** | 4 | |

| Изм. | | | | Лист | | | №докум. | | | Подп. | | | Дата | | |
|----------------------------------------------------------------------------------------------------------|--|--|--|------|--|--|---------|--|--|-------|--|----------------------------------------------------------------------------|--------|------|--------|
| ОСТЕК -МС -02-5-2 | | | | | | | | | | | | | | | |
| Разраб. | | | | | | | | | | | | Крепление двухстороннее консолей на подвесе к бетонному перекрытию серия 5 | Стадия | Лист | Листов |
| Пров. | | | | | | | | | | | | | | 29 | |
|  ООО "Технопром" | | | | | | | | | | | | | | | |



Узел А

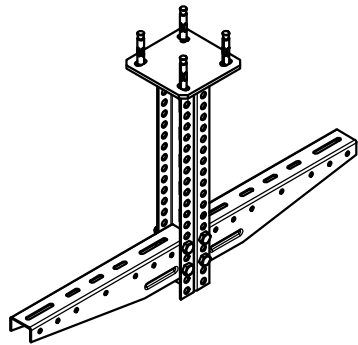


n - переменная для расчета кол-ва метизов
 *** - длина выбирается согласно проектной документации

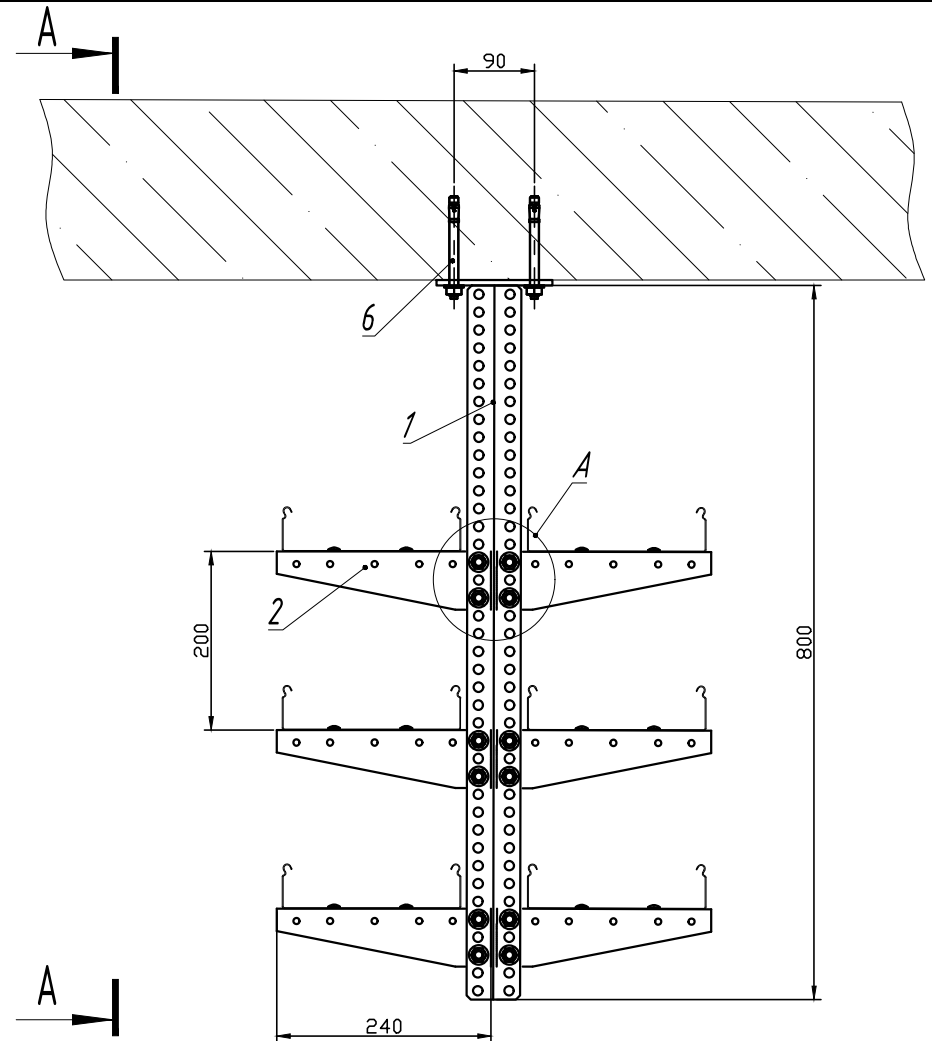
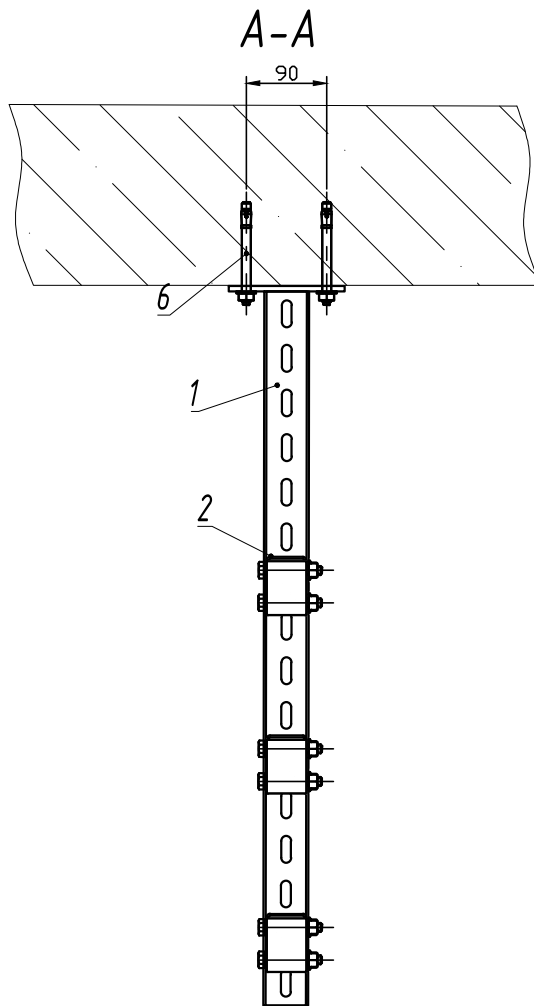
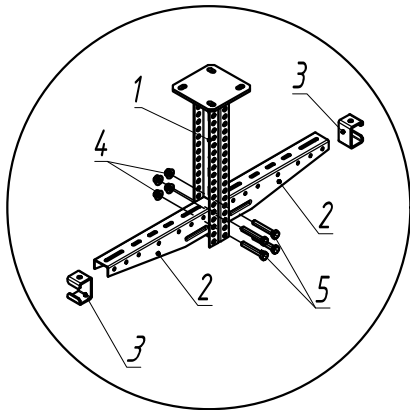
Изм. № подл. Подпись и дата. Взам. инв. №

| Поз. | Наименование | Артикул | Кол. | Примечание |
|------|--------------------------------------------------------|-------------------------|------|------------|
| 1 | Стойка потолочная сварная 50 x 70-*** мм | СПС 7-***-4,0-*** | 1 | |
| 2 | Консоль подвеса КПН 7-*** | КПН 7-***-3,0-*** | 6 | n |
| 3 | Распорка консоли подвеса для стоек сечением 50 x 70 мм | РКПН 7-2,0-*** | 3 | $n/2$ |
| 4 | Гайка М 12 со стопорным буртиком | ГМСБ -12,8-DIN-*** | 6 | n |
| 5 | Болт М 12 x 110 полнорезной | БМ -12 x 110,58-DIN-*** | 6 | n |
| 6 | Анкер клиновыи М 10 x 120 | АБК -10 x 120-*** | 4 | |

| Изм. Лист № док. Подп. Дата | | | | ОСТЕК -МС -02-5-3 | | | |
|-----------------------------|--|--|--|-------------------------------------------------------------------------------------|--------|------|--------|
| Разраб. | | | | Крепление двухстороннее консолей на подвесе к бетонному перекрытию высокие нагрузки | Стадия | Лист | Листов |
| Пров. | | | | | | 30 | |
| | | | | ООО "Технопром" | | | |



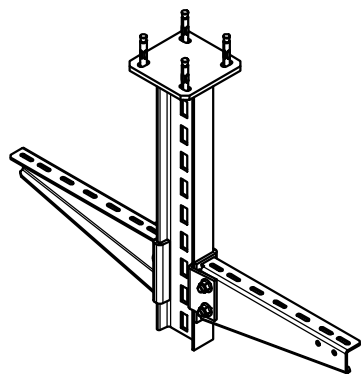
Узел А



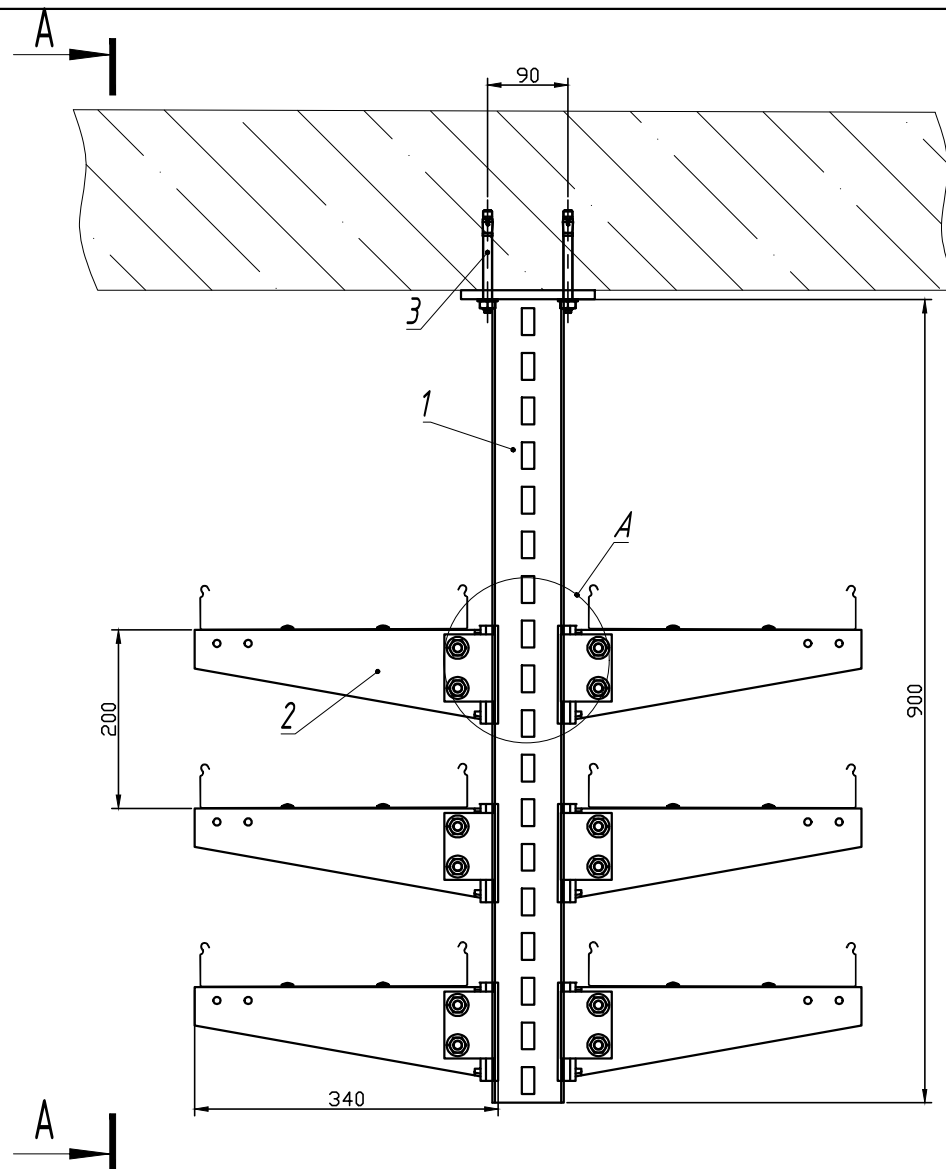
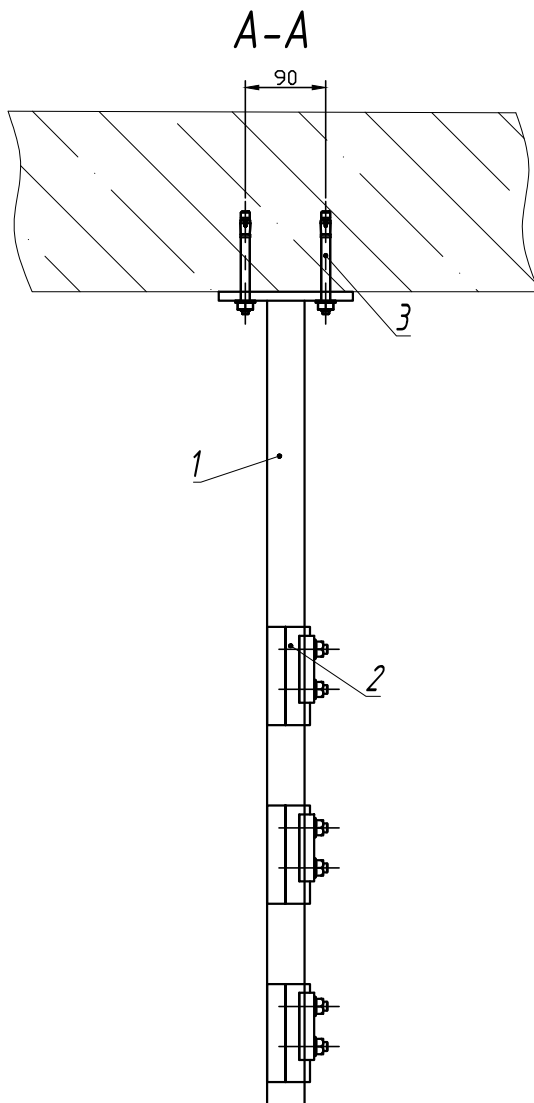
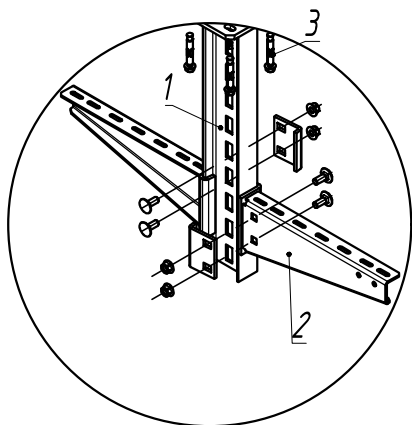
n - переменная для расчета кол-ва метизов
 *** - длина выбирается согласно проектной документации

| Инв. № подл. | Подпись и дата | Взам. инв. № | Поз. | Наименование | Артикул | Кол. | Примечание |
|--------------|----------------|--------------|------|-----------------------------------------------------------|------------------------|------|------------|
| | | | 1 | Стойка потолочная сварная двойная 30 x 50 x *** мм | СПСД 3-***- 2,5- *** | 1 | |
| | | | 2 | Консоль подвеса КПН 3-*** | КПН 3-*** | 6 | n |
| | | | 3 | Распорка консоли подвеса для стоек сечением 30 x 50 мм | РКПН 3-***-1,5-*** | 6 | n |
| | | | 4 | Гайка М 10 со стопорным буртиком | ГМСБ -10,8-DIN-*** | 12 | $n*2$ |
| | | | 5 | Болт М 10 x 65 полнорезной | БМ -10 x 65,58-DIN-*** | 12 | $n*2$ |
| | | | 6 | Анкер клиновыи М 10 x 120 | АБК -10 x 120-*** | 4 | |

| | | | | ОСТЕК-МС-02-5-4 | | | |
|---------|------|---------|-------|-----------------|----------------------------------------------------------------------------|------|--------|
| Изм. | Лист | №докум. | Подп. | Дата | Стадия | Лист | Листов |
| Разраб. | | | | | Крепление двухстороннее консолей на подвесе к бетонному перекрытию серия 3 | 31 | |
| Пров. | | | | | | | |
| | | | | | | | |



Узел А



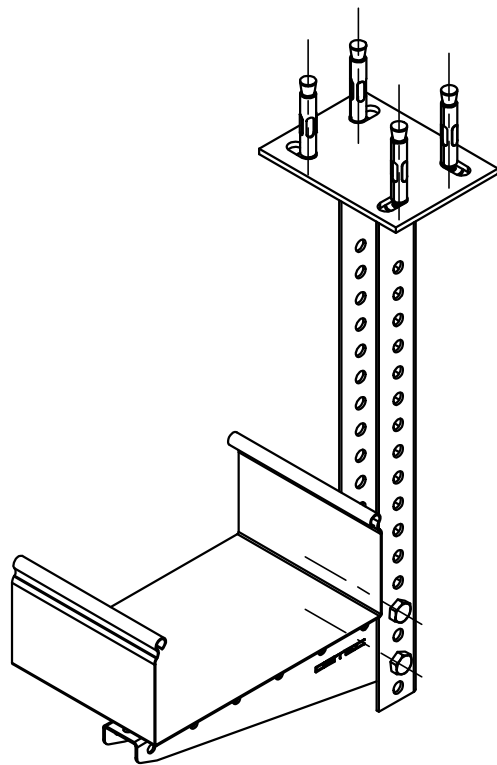
*** - длина выбирается согласно проектной документации

Инв. № подл. Подпись и дата. Взам. инв. №

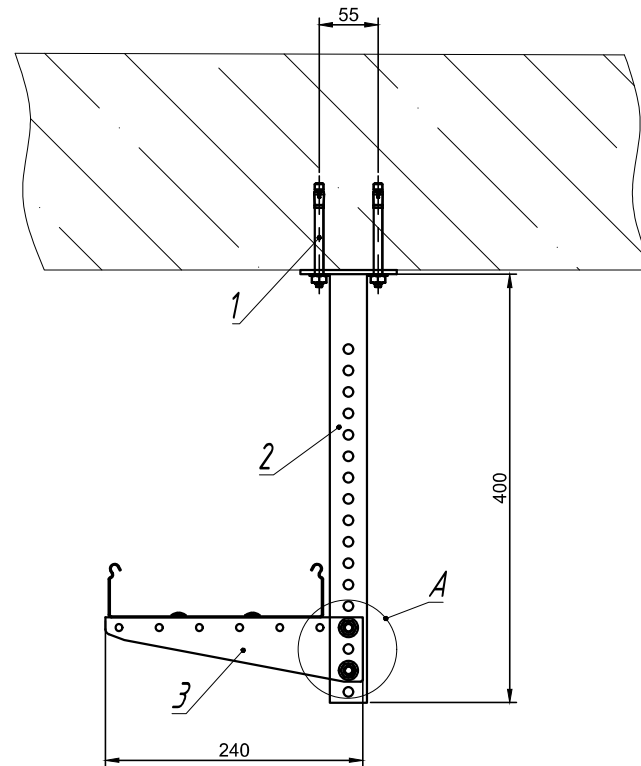
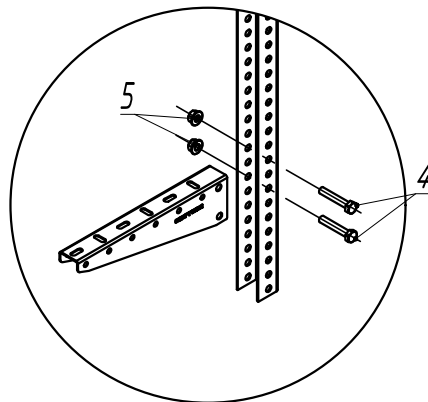
| Поз. | Наименование | Артикул | Кол. | Примечание |
|------|-----------------------------------------------------------------------|--------------------|------|---------------------------|
| 1 | Стойка потолочная сварная для высоких нагрузок (горячий цинк) | СПС 8-***-4,0-*** | 1 | |
| 2 | Консоль сборная для профиля СПТ 8 (горячий цинк) (метизы в комплекте) | КПС 81 (83,85)-*** | 6 | болты и гайки в комплекте |
| 3 | Анкер клиновидный М 10 х 120 | АБК -10 х 120-*** | 4 | |

| | | | | ОСТЕК -МС -02-5-5 | | | |
|---------|------|---------|-------|-------------------|------------------------------------------------------------------------------|------|--------|
| Изм. | Лист | №докум. | Подп. | Дата | Стадия | Лист | Листов |
| Разраб. | | | | | Крепление двухстороннее консолей на подвесе к бетонному перекрытию IPN балка | 32 | |
| Пров. | | | | | | | |
| | | | | | | | |






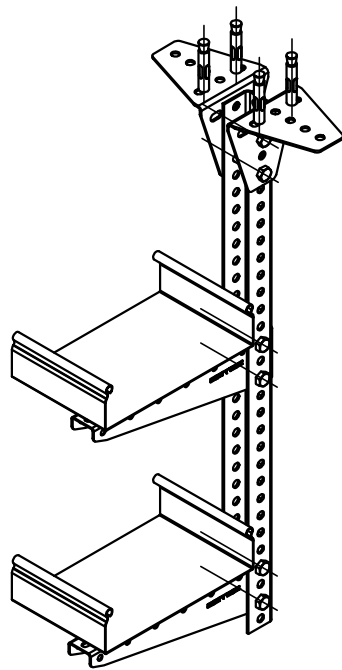
Узел А



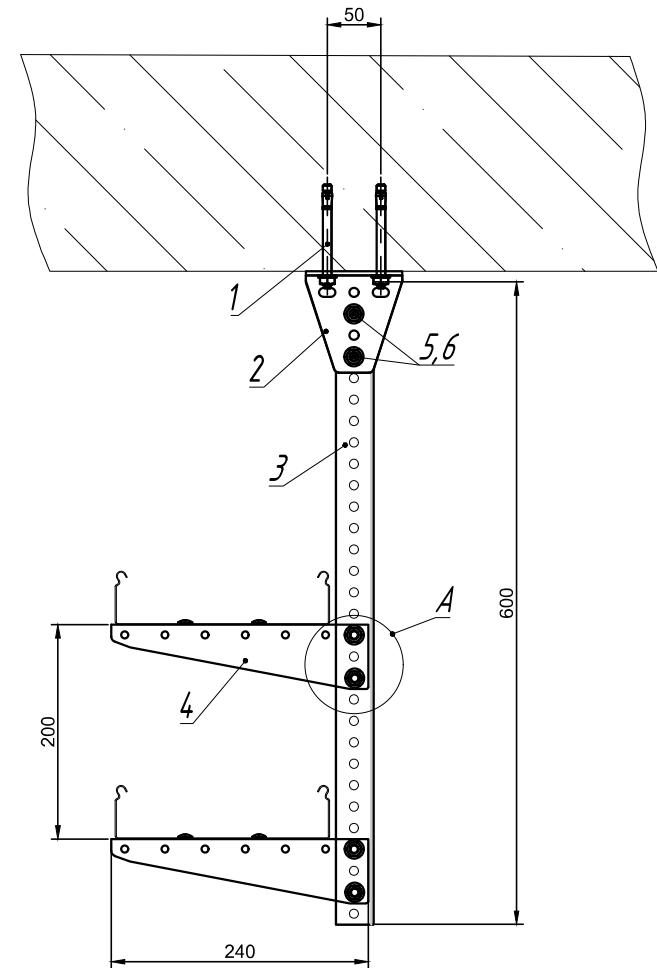
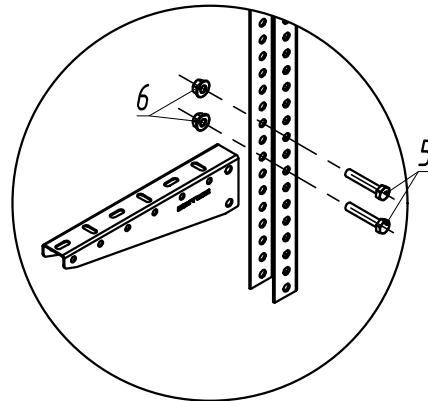
| Инв. № подл. | Подпись и дата | Взам. инв. № | Поз. | Наименование | Артикул | Кол. | Примечание |
|--------------|----------------|--------------|------|--------------------------------------|-----------------------|------|------------|
| | | | 1 | Анкер клиновыи М 10 х 65 | АБК -10 х 65-*** | 4 | |
| | | | 2 | Стойка потолочная сварная устойчивая | СПСУ -2,0-*** | 1 | |
| | | | 3 | Консоль подвеса КПН 1- *** | КПН 1-*** | 1 | |
| | | | 4 | Болт М 8 х 45 полнорезной | БМ -8 х 45.58-DIN-*** | 2 | |
| | | | 5 | Гайка М 8 со стопорным буртиком | ГМСБ -8.8-DIN-*** | 2 | |

*** - длина выбирается согласно проектной документации

| | | | | ОСТЕК -МС -02-6-1 | | | |
|---------|------|---------|-------|-------------------|----------------------------------------------------------------------------------------------------------|------|--------|
| Изм. | Лист | №докум. | Подп. | Дата | Стадия | Лист | Листов |
| Разраб. | | | | | Крепление одностороннее консолей КПН 1 на подвесе к бетонному перекрытию | 33 | |
| Пров. | | | | | | | |
| | | | | |  ООО "Технопром" | | |



Узел А



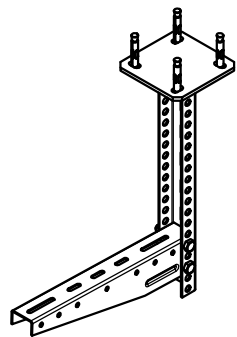
*** - длина выбирается согласно проектной документации

Инв. № подл. Подпись и дата. Взам. инв. №

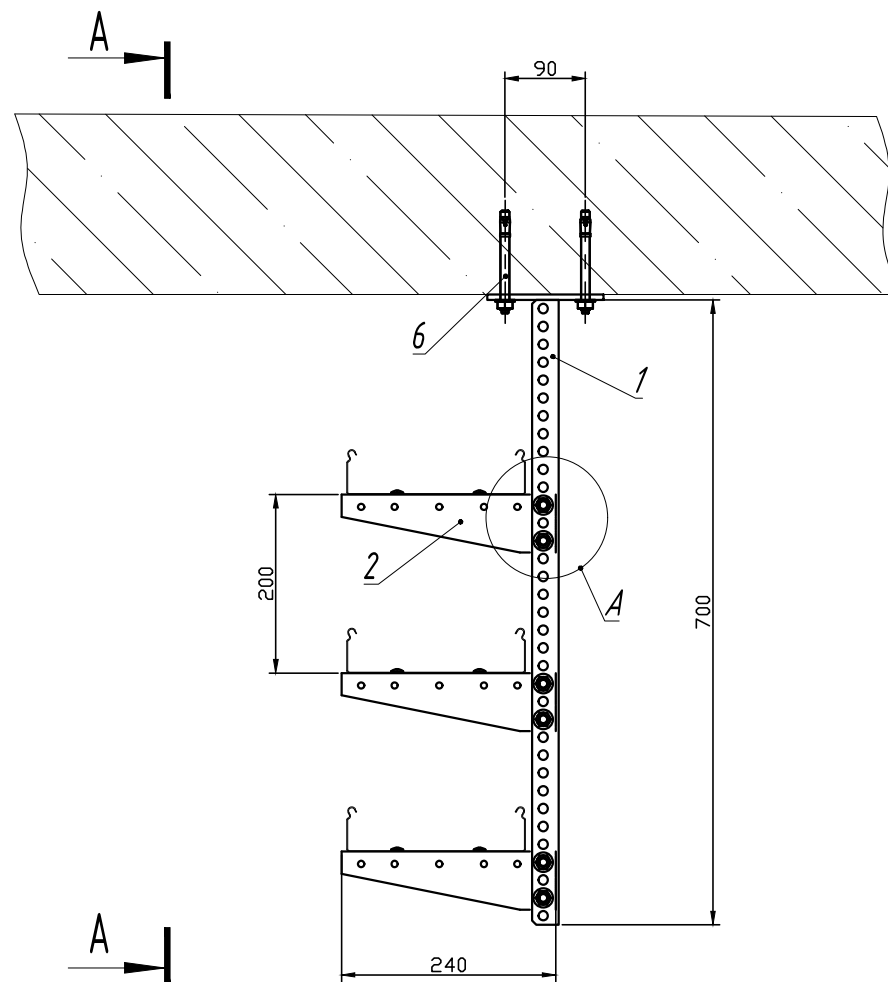
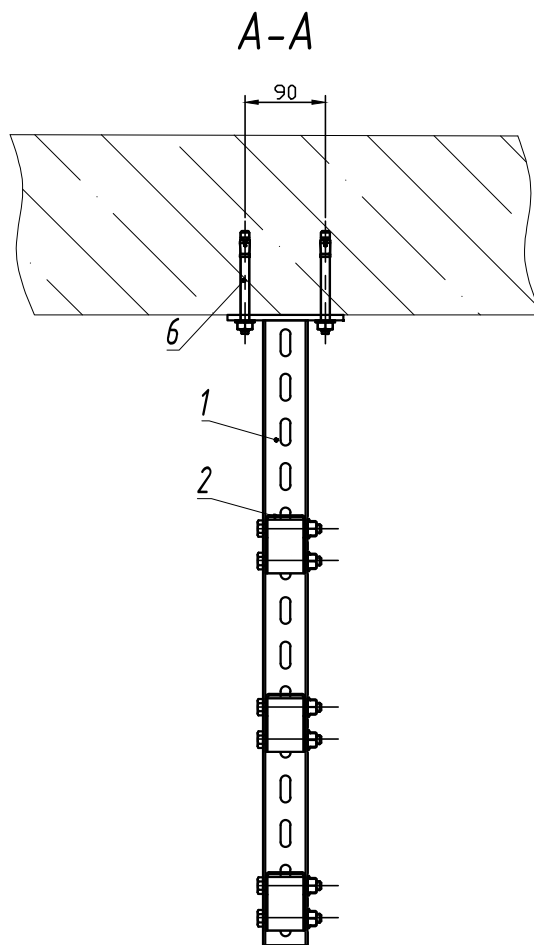
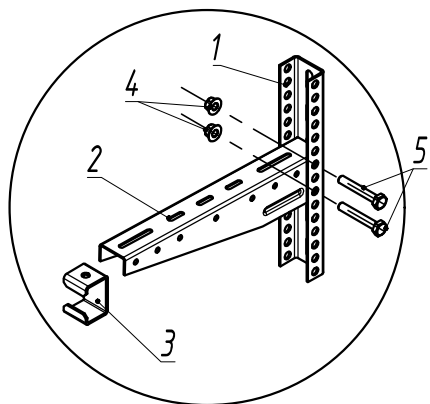
| Поз. | Наименование | Артикул | Кол. | Примечание |
|------|---------------------------------|-----------------------|------|------------|
| 1 | Анкер клиновыи М 8 х 80 | АБК -8 х 80-*** | 4 | |
| 2 | Уголок монтажный | УМ -2,0-*** | 2 | |
| 3 | Стойка потолочного подвеса | СПТ 1-***-2,0-*** | 1 | |
| 4 | Консоль подвеса КПН 1- *** | КПН 1-*** | 2 | п |
| 5 | Болт М 8 х 50 полнонарезной | БМ -8 х 50.58-DIN-*** | 6 | (п*2)+2 |
| 6 | Гайка М 8 со стопорным буртиком | ГМСБ -8.8-DIN-*** | 6 | (п*2)+2 |

ОСТЕК -МС -02-6-2

| Изм. | Лист | №докум. | Подп. | Дата | Стадия | Лист | Листов |
|------|------|---------|-------|------|----------------------------------------|------|--------|
| | | | | | Крепление подвеса на уголках монтажных | 34 | |
| | | | | | | | |




Узел А

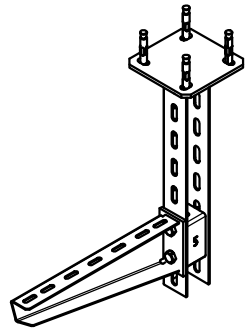


n - переменная для расчета кол-ва метизов
 *** - длина выбирается согласно проектной документации

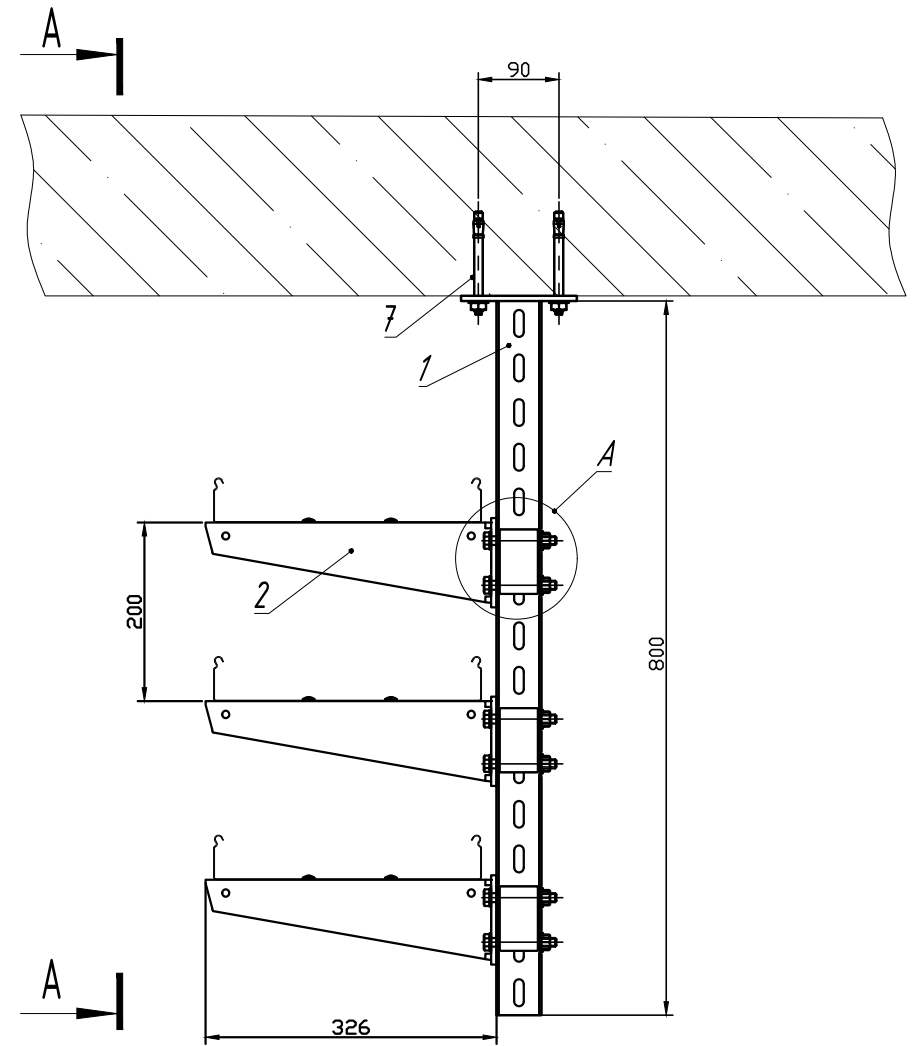
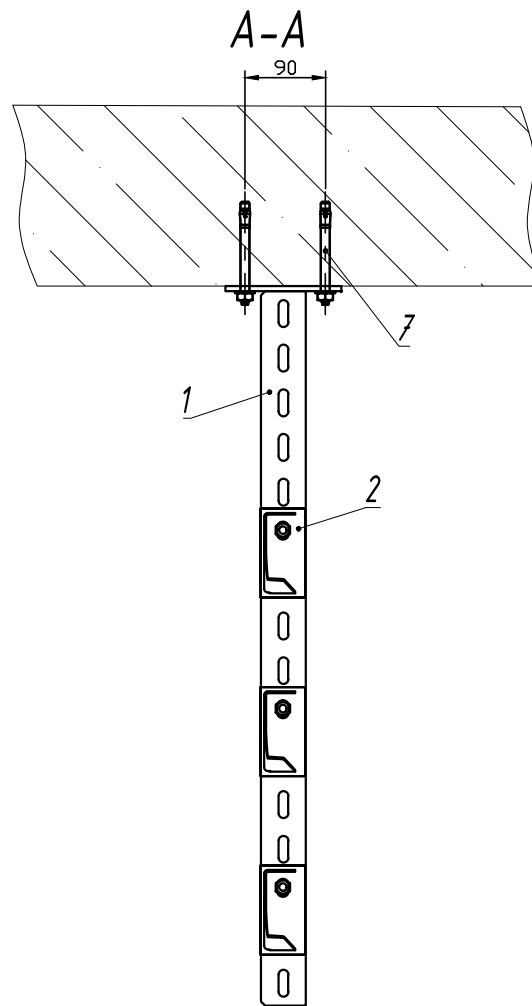
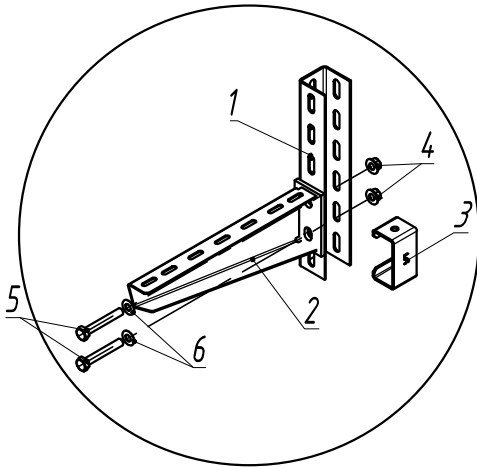
Изм. № подл. Подпись и дата. Взам. инв. №

| Поз. | Наименование | Артикул | Кол. | Примечание |
|------|--------------------------------------------------------|------------------------|------|--------------|
| 1 | Стойка потолочная сварная 30 x 50 x *** мм | СПС 3-***-2,5-*** | 1 | |
| 2 | Консоль подвеса КПН 3-*** | КПН 3-*** | 3 | n |
| 3 | Распорка консоли подвеса для стоек сечением 30 x 50 мм | РКПН 3-***-1,5-*** | 3 | n |
| 4 | Гайка М 10 со стопорным буртиком | ГМСБ -10,8-DIN-*** | 6 | $n \times 2$ |
| 5 | Болт М 10 x 65 полнорезной | БМ -10 x 65,58-DIN-*** | 6 | $n \times 2$ |
| 6 | Анкер клиновидный М 10 x 120 | АБК -10 x 120-*** | 4 | |

| | | | | ОСТЕК -МС -02-6-3 | | | |
|---------|------|---------|-------|----------------------------------------------------------------------------------------------------------|----------------------------------------------------------------------------|------|--------|
| Изм. | Лист | №докум. | Подп. | Дата | Стадия | Лист | Листов |
| Разраб. | | | | | Крепление одностороннее консолей на подвесе к бетонному перекрытию серия 3 | 35 | |
| Пров. | | | | | | | |
| | | | |  ООО "Технопром" | | | |



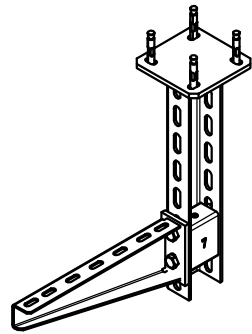
Узел А



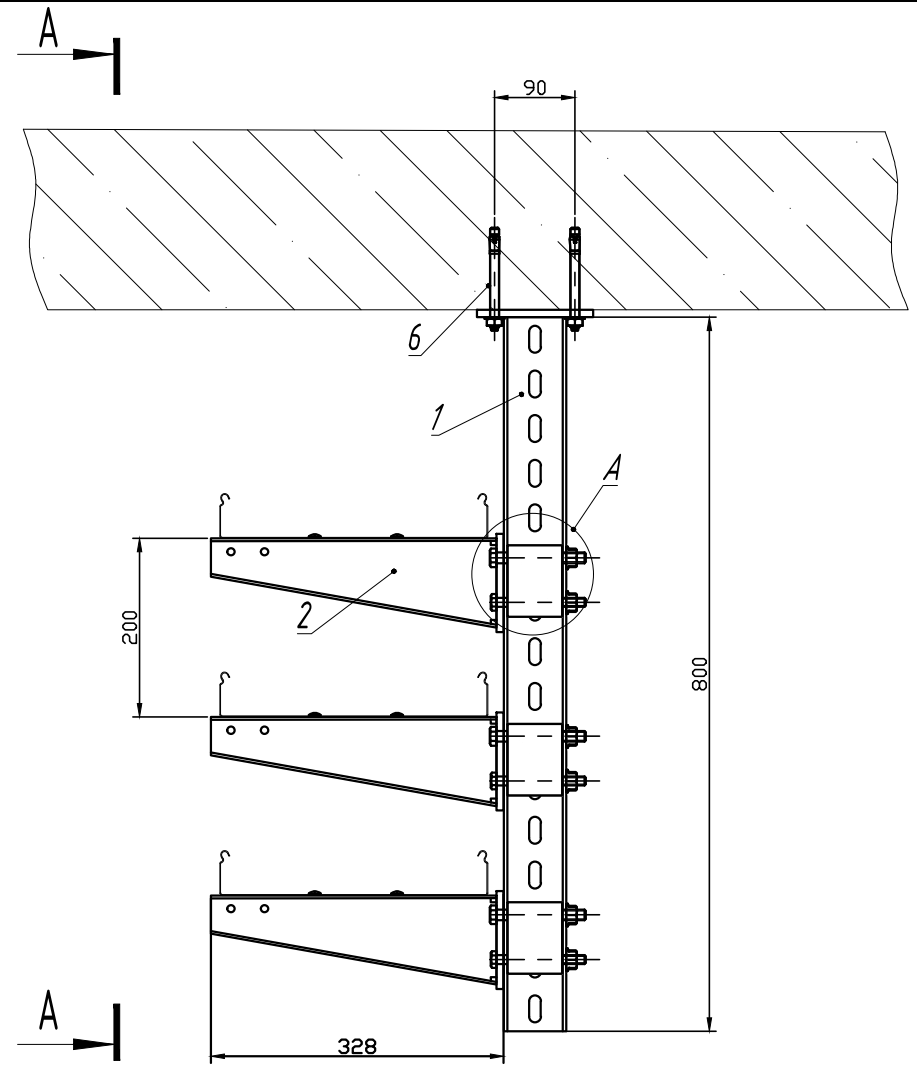
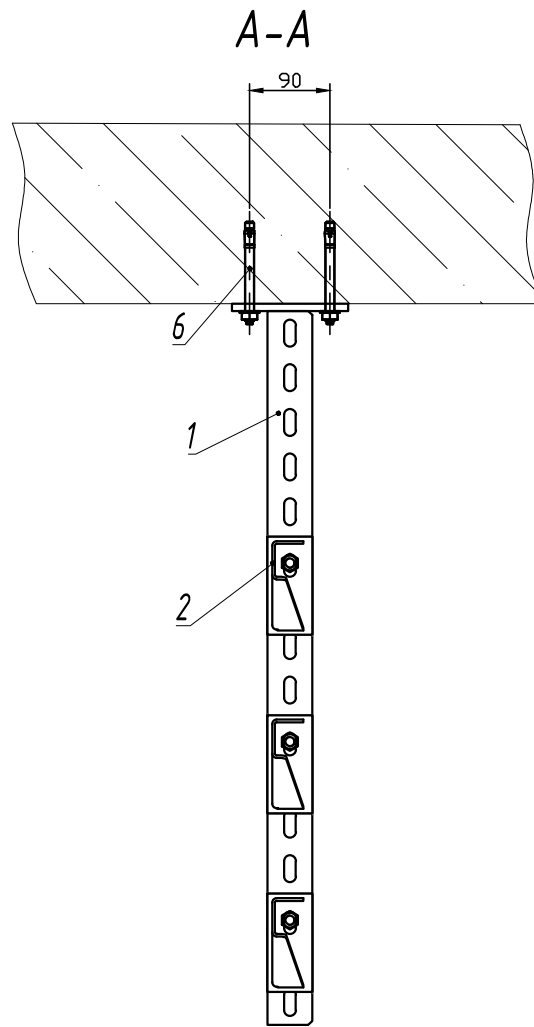
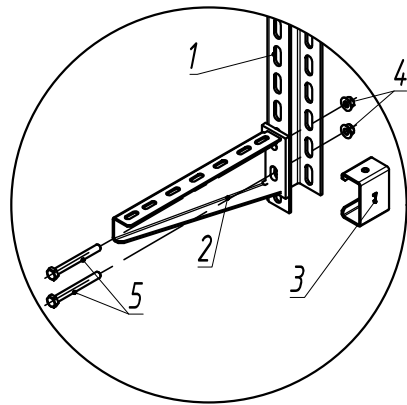
n - переменная для расчета кол-ва метизов
 *** - длина выбирается согласно проектной документации

| Инв. № подл. | Подпись и дата | Взам. инв. № | Поз. | Наименование | Артикул | Кол. | Примечание |
|--------------|----------------|--------------|------|--------------------------------------------------------|------------------------|------|------------|
| | | | 1 | Стойка потолочная сварная 50 x 50-*** мм | СПС 5-***-2,5-*** | 1 | |
| | | | 2 | Консоль подвеса КПН 5-*** | КПН 5-*** | 3 | n |
| | | | 3 | Распорка консоли подвеса для стоек сечением 50 x 50 мм | РКПНСН -5-1,5-*** | 3 | n |
| | | | 4 | Гайка М 10 со стопорным буртиком | ГМСБ -10.8-DIN-*** | 6 | $n*2$ |
| | | | 5 | Болт М 10 x 75 полнорезной | БМ -10 x 75.58-DIN-*** | 6 | $n*2$ |
| | | | 6 | Шайба 10 | ШМ -10-DIN-*** | 6 | $n*2$ |
| | | | 7 | Анкер клиновыи М 10 x 120 | АБК -10 x 120-*** | 4 | |

| | | | | ОСТЕК-МС-02-6-4 | | | |
|---------|------|---------|-------|-----------------|----------------------------------------------------------------------------|------|--------|
| Изм. | Лист | №докум. | Подп. | Дата | Стадия | Лист | Листов |
| Разраб. | | | | | Крепление одностороннее консолей на подвесе к бетонному перекрытию серия 5 | 36 | |
| Пров. | | | | | | | |
| | | | | | | | |



Узел А

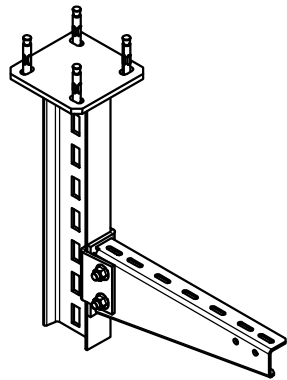


n - переменная для расчета кол-ва метизов
 *** - длина выбирается согласно проектной документации

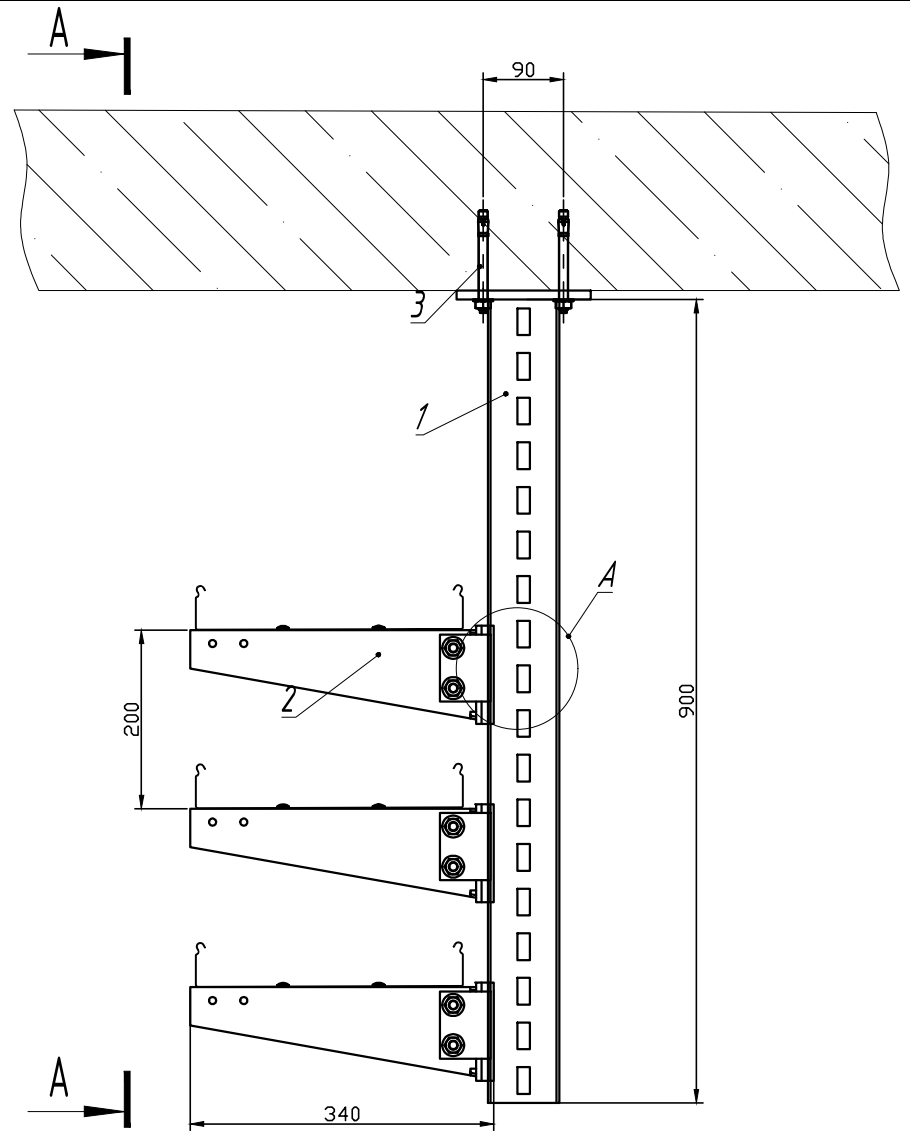
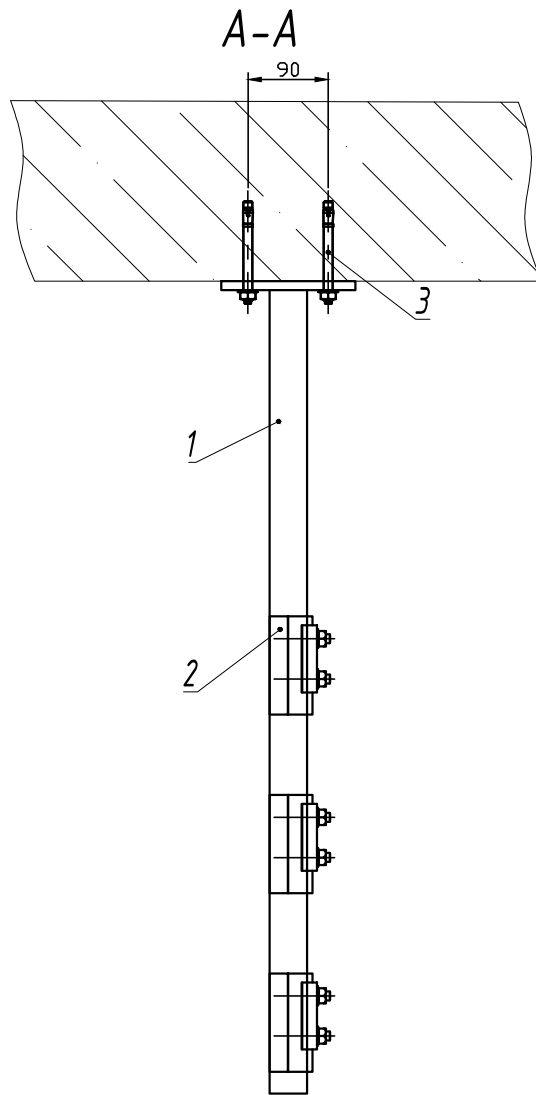
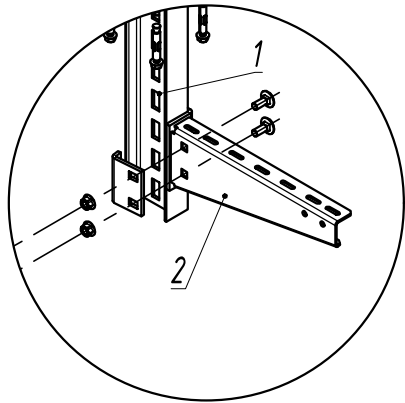
Изм. № подл. Подпись и дата. Взам. инв. №

| Поз. | Наименование | Артикул | Кол. | Примечание |
|------|--------------------------------------------------------|------------------------|------|------------|
| 1 | Стойка потолочная сварная 50 x 70-*** мм | СПС 7-***-4,0-*** | 1 | |
| 2 | Консоль подвеса КПН 7-*** | КПН 7-***-3,0-*** | 3 | n |
| 3 | Распорка консоли подвеса для стоек сечением 50 x 70 мм | РКПН 7-2,0-*** | 3 | n |
| 4 | Гайка М 12 со стопорным буртиком | ГМСБ -12,8-DIN-*** | 6 | $n*2$ |
| 5 | Болт М 12 x 95 полнорезной | БМ -12 x 95,58-DIN-*** | 6 | $n*2$ |
| 6 | Анкер клиновыи М 10 x 120 | АБК -10 x 120-*** | 4 | |

| | | | | ОСТЕК -МС -02-6-5 | | | |
|---------|------|---------|-------|-------------------|-------------------------------------------------------------------------------------|------|--------|
| Изм. | Лист | №докум. | Подп. | Дата | Стадия | Лист | Листов |
| Разраб. | | | | | Крепление одностороннее консолей на подвесе к бетонному перекрытию высокие нагрузки | 37 | |
| Пров. | | | | | | | |
| | | | | | | | |



Узел А



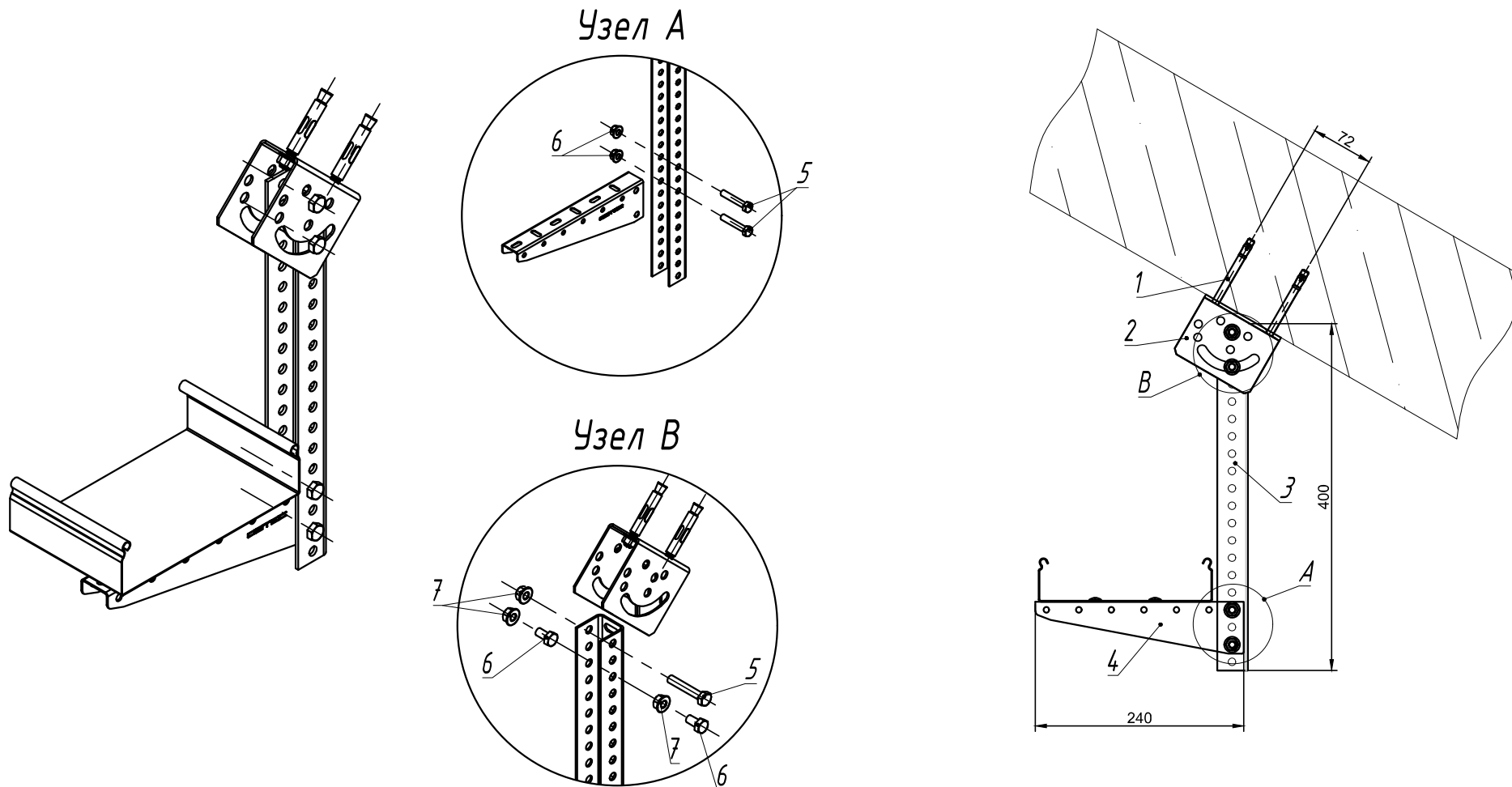
*** - длина выбирается согласно проектной документации

Инд. № подл. Подпись и дата. Взам. инв. №

| Поз. | Наименование | Артикул | Кол. | Примечание |
|------|-----------------------------------------------------------------------|--------------------|------|---------------------------|
| 1 | Стойка потолочная сварная для высоких нагрузок (горячий цинк) | СПС 8-***-4,0-*** | 1 | |
| 2 | Консоль сборная для профиля СПТ 8 (горячий цинк) (метизы в комплекте) | КПС 81 (83,85)-*** | 3 | болты и гайки в комплекте |
| 3 | Анкер клиновидный М 10 x 120 | АБК -10 x 120-*** | 4 | |

| | | | | ОСТЕК -МС -02-6-6 | | | |
|---------|------|---------|-------|-------------------|------------------------------------------------------------------------------|------|--------|
| Изм. | Лист | №докум. | Подп. | Дата | Стадия | Лист | Листов |
| Разраб. | | | | | Крепление одностороннее консолей на подвесе к бетонному перекрытию ИРН балка | 38 | |
| Пров. | | | | | | | |
| | | | | | | | |



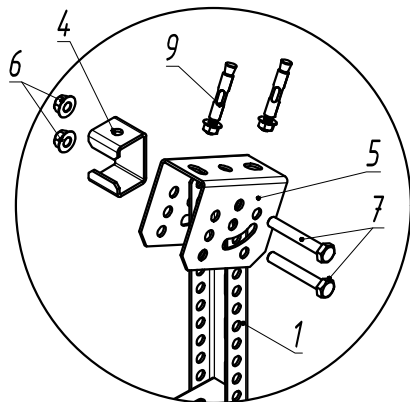


*** - длина выбирается согласно проектной документации

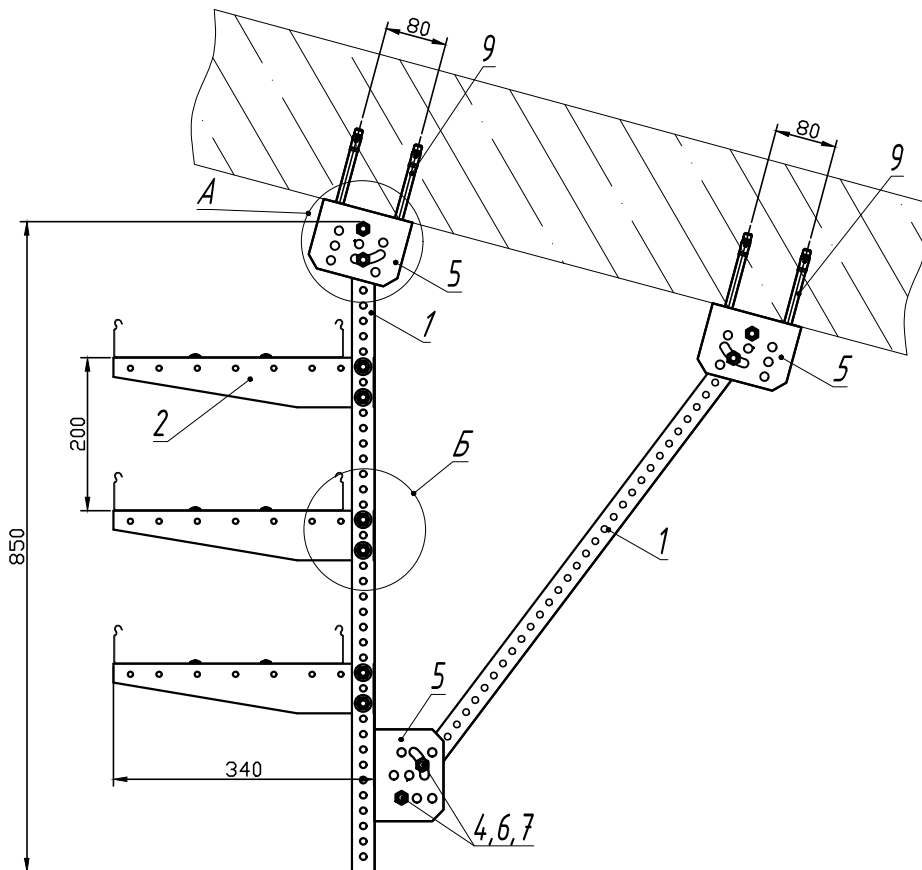
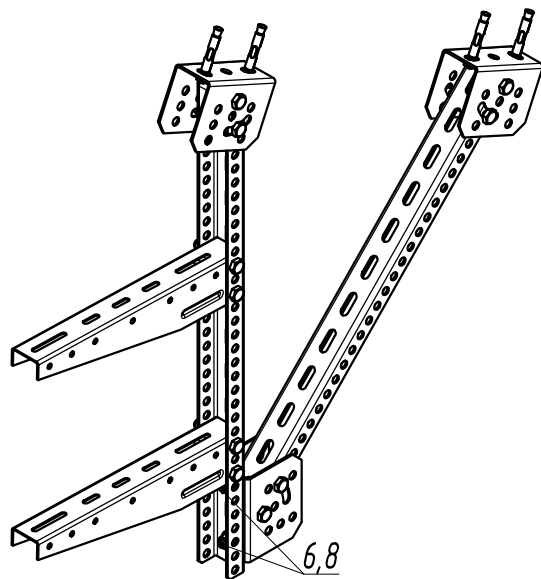
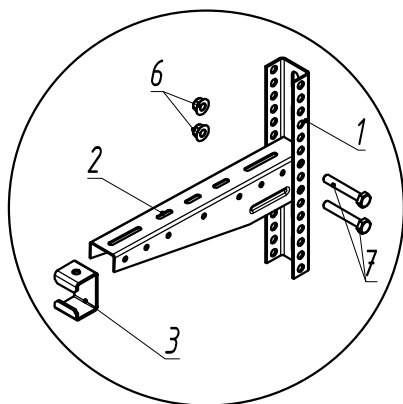
| Инв. № подл. | Подпись и дата | Взам. инв. № | Поз. | Наименование | Артикул | Кол. | Примечание |
|--------------|----------------|--------------|------|----------------------------------|-----------------------|------|------------|
| | | | 1 | Анкер клиновидный М 8 х 80 | АБК -8 х 80-*** | 2 | |
| | | | 2 | Поворотный -потолочный держатель | ППД -2,0-*** | 1 | |
| | | | 3 | Стойка потолочного подвеса | СПТ 1-***-2,0-*** | 1 | |
| | | | 4 | Консоль подвеса КПН 1- *** | КПН 1-*** | 1 | п |
| | | | 5 | Болт М 8 х 50 полнорезной | БМ -8 х 50.58-DIN-*** | 3 | п*2+1 |
| | | | 6 | Болт М 8 х 20 полнорезной | БМ -8 х 20.58-DIN-*** | 2 | |
| | | | 7 | Гайка М 8 со стопорным буртиком | ГМСБ -8.8-DIN-*** | 5 | п*2+3 |

| | | | | ОСТЕК -МС -02-7-1 | | | |
|---------|------|---------|-------|-------------------|-------------------------------------------------------------|------|--------|
| Изм. | Лист | №докум. | Подп. | Дата | Стадия | Лист | Листов |
| Разраб. | | | | | Крепление консолей КПН 1 на подвесе к наклонной поверхности | 39 | |
| Пров. | | | | | | | |
| | | | | | | | |
| | | | | | | | |

Узел А



Узел Б

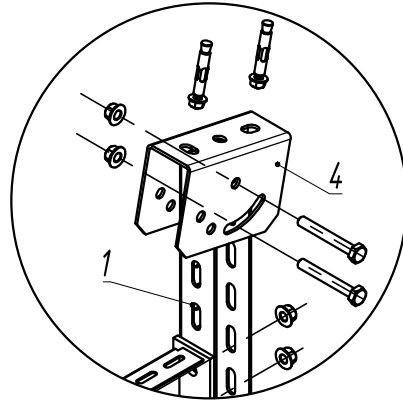


n - переменная для расчета кол-ва метизов
 *** - длина выбирается согласно проектной документации

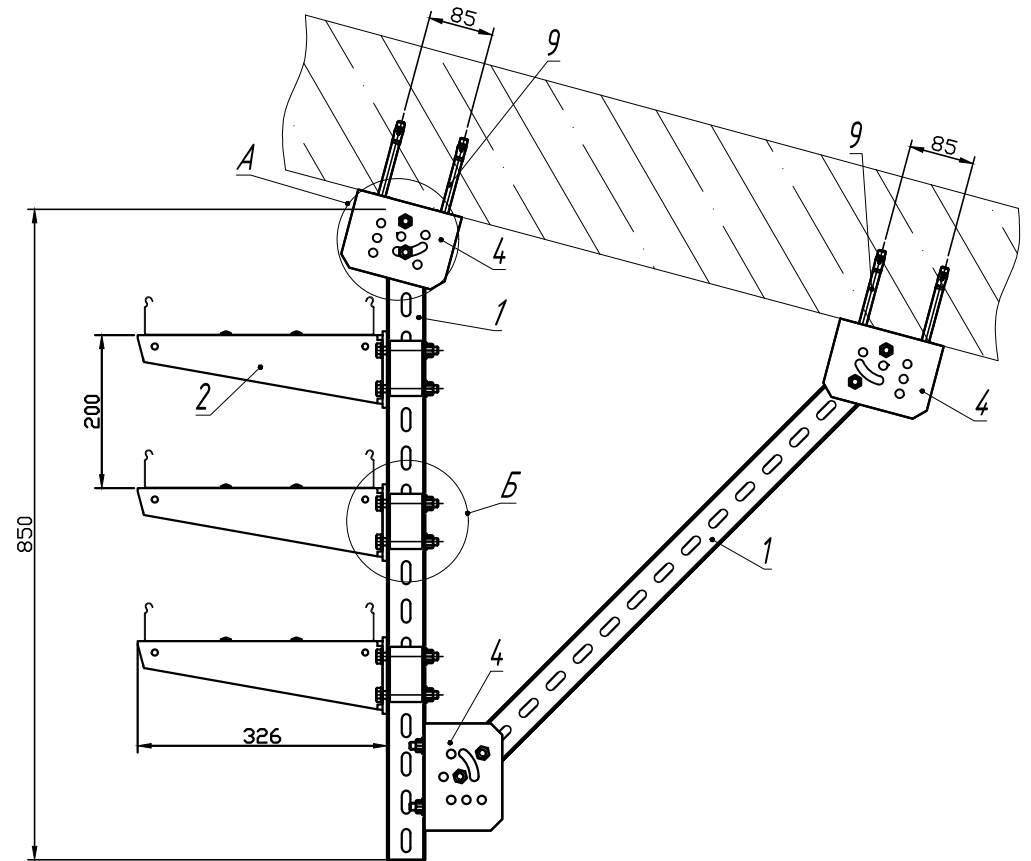
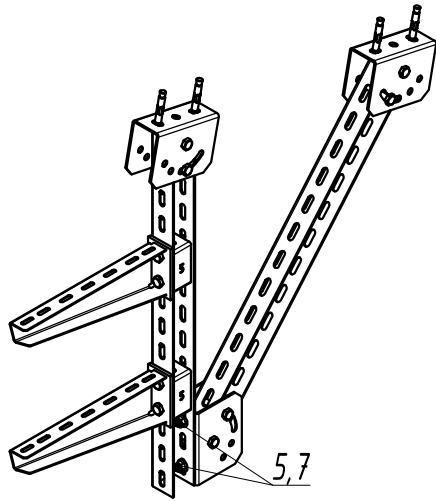
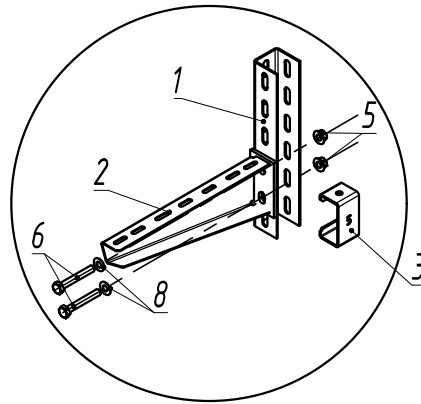
| Инв. № подл. | Подпись и дата | Взам. инв. № | Поз. | Наименование | Артикул | Кол. | Примечание |
|--------------|----------------|--------------|------|--------------------------------------------------------|------------------------|------|------------|
| | | | | | | | |
| | | | 1 | Стойка потолочного подвеса 30 x 50-*** мм | СПТ 3-***-2,5-*** | 2 | |
| | | | 2 | Консоль подвеса КПН 3-*** | КПН 3-*** | 3 | n |
| | | | 3 | Распорка консоли подвеса для стоек сечением 30 x 50 мм | РКПН 3-***-1,5-*** | 3 | n |
| | | | 4 | Распорка для потолочного крепления 30 x 50 мм | РПК 3-1,5-*** | 3 | |
| | | | 5 | Поворотно-потолочный держатель | ППД 3-2,5-*** | 3 | |
| | | | 6 | Гайка М 10 со стопорным буртиком | ГМСБ -10.8-DIN-*** | 14 | $(n*2)+8$ |
| | | | 7 | Болт М 10 x 70 полнарезной | БМ -10 x 70.58-DIN-*** | 12 | $(n*2)+6$ |
| | | | 8 | Болт М 10 x 30 полнарезной | БМ -10 x 30.58-DIN-*** | 2 | |
| | | | 9 | Анкер клиновыи М 10 x 120 | АБК -10 x 120-*** | 4 | |

| ОСТЕК -МС -02-7-2 | | | | Стадия | Лист | Листов |
|-------------------|------|---------|-------|--------|---------------------------------------------------------------|--------|
| Изм. | Лист | №докум. | Подп. | Дата | Крепление консолей на подвесе к наклонной поверхности серия 3 | 40 |
| Разраб. | | | | | | |
| Пров. | | | | | | |
| | | | | | ООО "Технопром" | |

Узел А



Узел Б

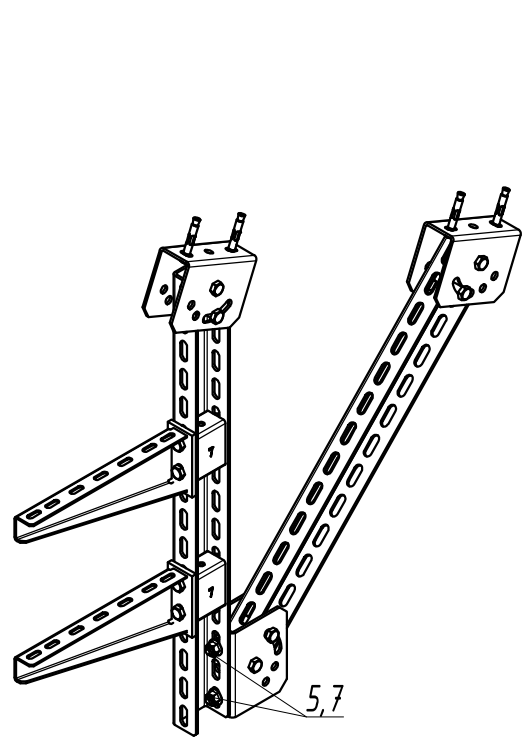


n - переменная для расчета кол-ва метизов
 *** - длина выбирается согласно проектной документации

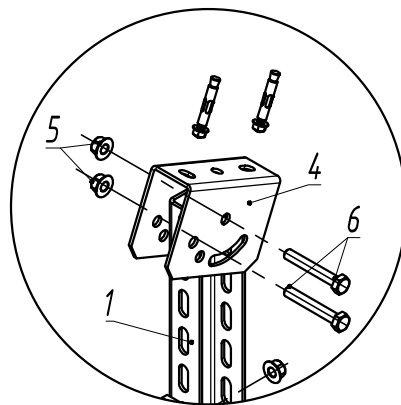
| Инв. № подл. | Подпись и дата | Взам. инв. № | Поз. | Наименование | Артикул | Кол. | Примечание |
|--------------|----------------|--------------|------|------------------------------------------------------|------------------------|------|------------|
| | | | 1 | Стойка потолочного подвеса 50x50-*** мм | СПТ 5-***-2,5-*** | 2 | |
| | | | 2 | Консоль подвеса КПН 5-*** | КПН 5-*** | 3 | n |
| | | | 3 | Распорка консоли подвеса для стоек сечением 50x50 мм | РКПНСН -5-1,5-*** | 3 | n |
| | | | 4 | Поворотно-потолочный держатель | ППД 5-3,0-*** | 3 | |
| | | | 5 | Гайка М 10 со стопорным буртиком | ГМСБ -10.8-DIN-*** | 14 | $(n*2)+8$ |
| | | | 6 | Болт М 10 x 75 полнорезной | БМ -10 x 75.58-DIN-*** | 12 | $(n*2)+6$ |
| | | | 7 | Болт М 10 x 35 полнорезной | БМ -10 x 35.58-DIN-*** | 2 | |
| | | | 8 | Шайба 10 | ШМ -10-DIN-*** | 6 | $n*2$ |
| | | | 9 | Анкер клиновыи М 10 x 120 | АБК -10 x 120-*** | 4 | |

ОСТЕК -МС -02-7-3

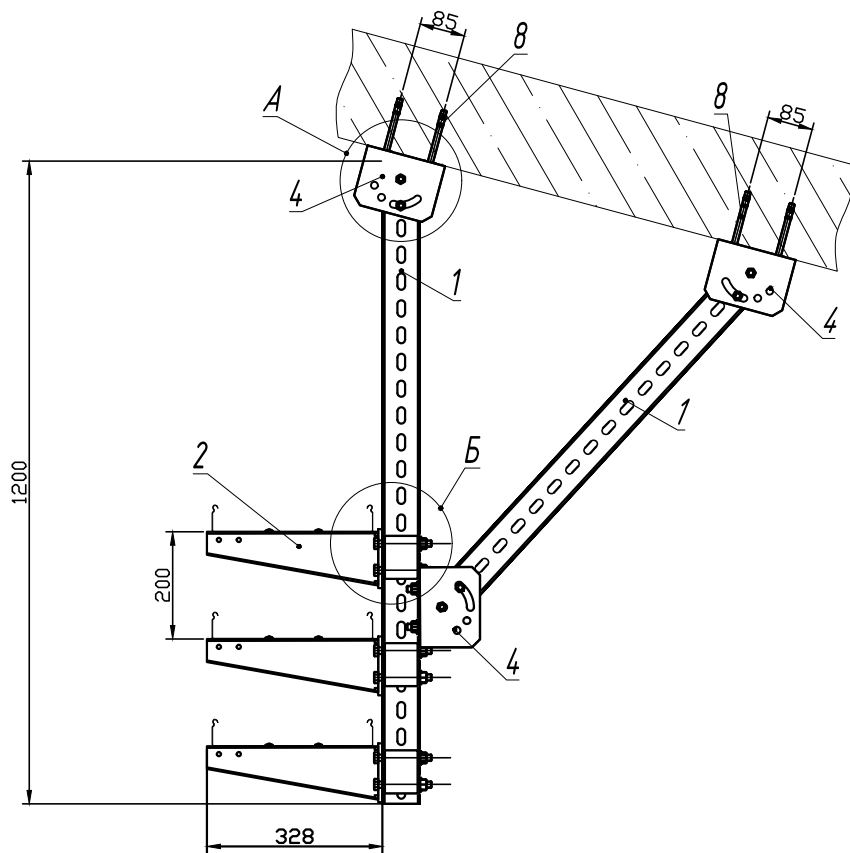
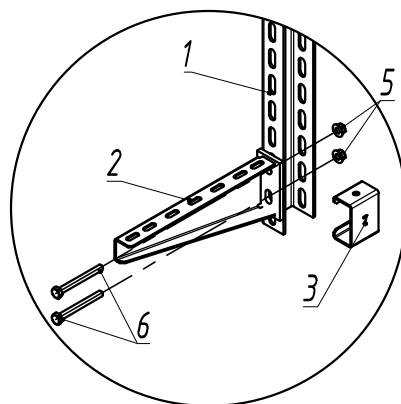
| Изм. | Лист | №докум. | Подп. | Дата | Стадия | Лист | Листов |
|---------|------|---------|-------|------|-------------------------------------------------------------------------|------|--------|
| Разраб. | | | | | Крепление консолей на подвесе к наклонному бетонному перекрытию серия 5 | 41 | |
| Пров. | | | | | | | |



Узел А




Узел Б



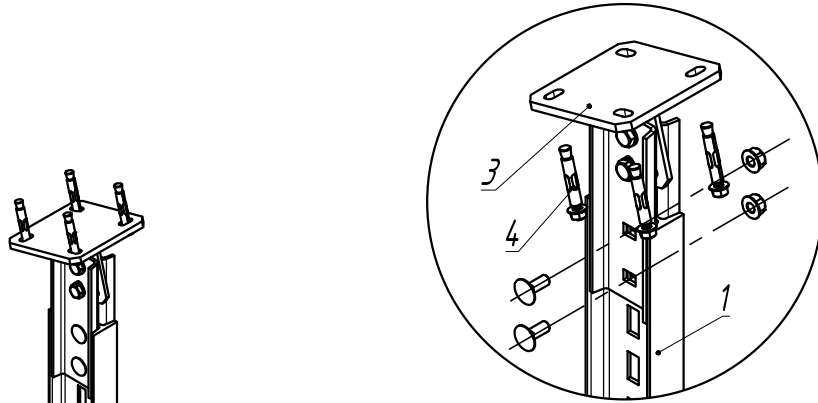
n - переменная для расчета кол-ва метизов
 *** - длина выбирается согласно проектной документации

| Поз. | Наименование | Артикул | Кол. | Примечание |
|------|--------------------------------------------------------|-------------------------|------|------------|
| 1 | Стойка потолочного подвеса 50 x 70-*** мм | СПТ 7-***-4,0-*** | 2 | |
| 2 | Консоль подвеса КПН 7-*** | КПН 7-***-3,0-*** | 3 | n |
| 3 | Распорка консоли подвеса для стоек сечением 50 x 70 мм | РКПН 7-2,0-*** | 3 | n |
| 4 | Поворотно-потолочный держатель | ППД 7-4,0-*** | 3 | |
| 5 | Гайка М 12 со стопорным буртиком | ГМСБ -12,8-DIN-*** | 14 | $(n*2)+8$ |
| 6 | Болт М 12 x 100 полнорезной | БМ -12 x 100.58-DIN-*** | 12 | $(n*2)+6$ |
| 7 | Болт М 12 x 35 полнорезной | БМ -12 x 35.58-DIN-*** | 2 | |
| 8 | Анкер клиновыи М 10 x 120 | АБК -10 x 120-*** | 4 | |

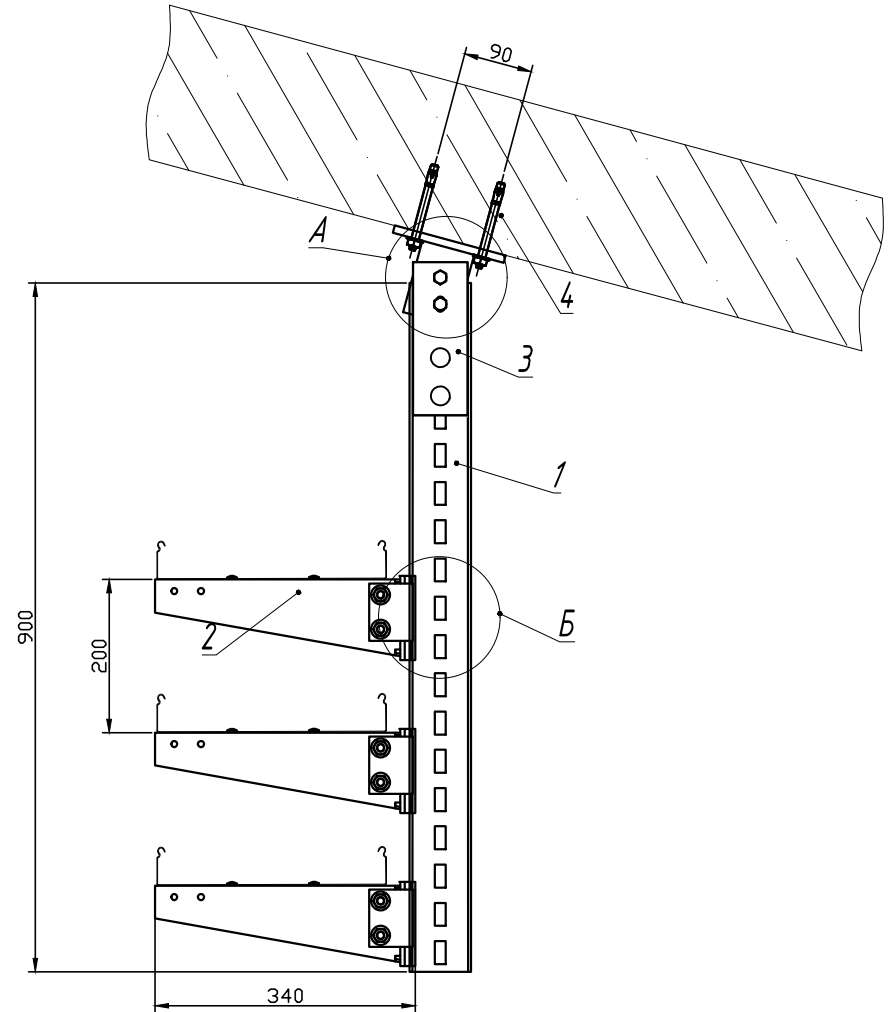
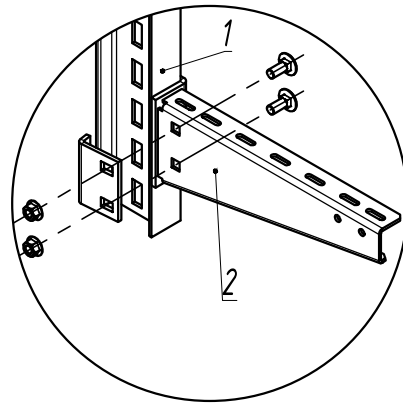
ОСТЕК -МС -02-7-4

| Изм. | Лист | №докум. | Подп. | Дата | | | | |
|---------|------|---------|-------|------|----------------------------------------------------------------------------------------------------------|--------|------|--------|
| Разраб. | | | | | Крепление консолей на подвесе к наклонному бетонному перекрытию высокие нагрузки | Стадия | Лист | Листов |
| Пров. | | | | | | | 42 | |
| | | | | |  ООО "Технопром" | | | |

Узел А



Узел Б

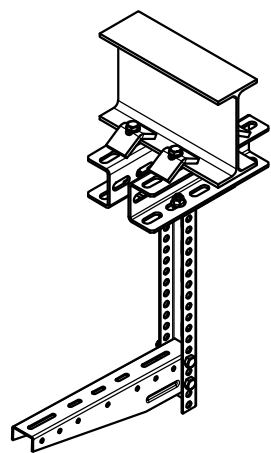


*** - длина выбирается согласно проектной документации

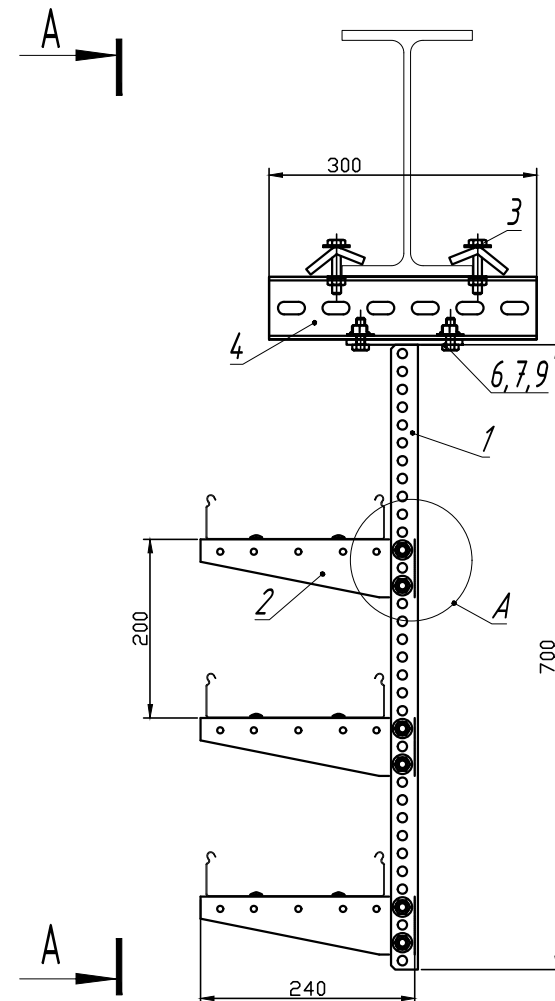
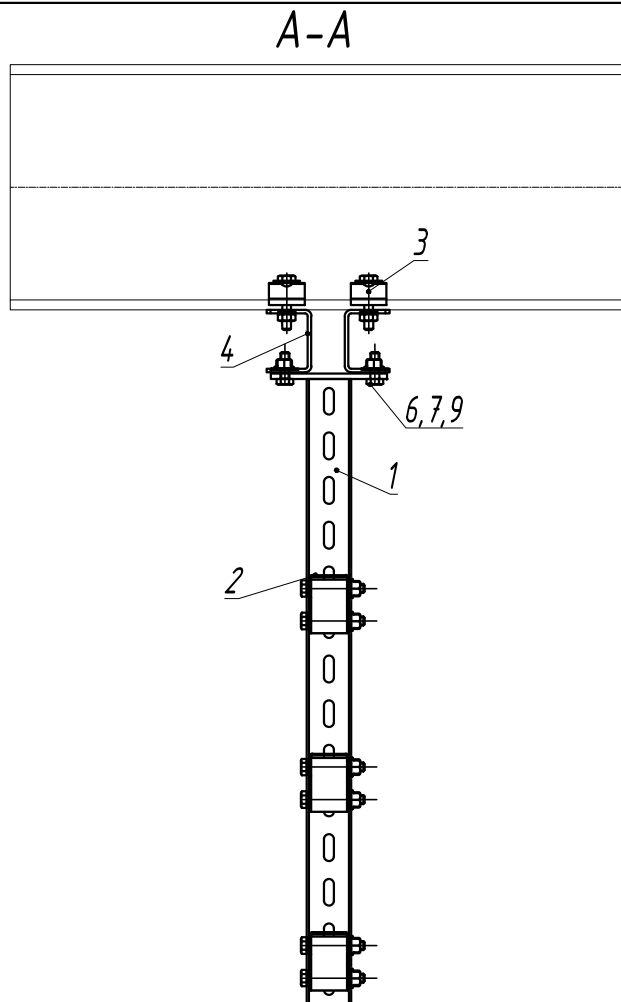
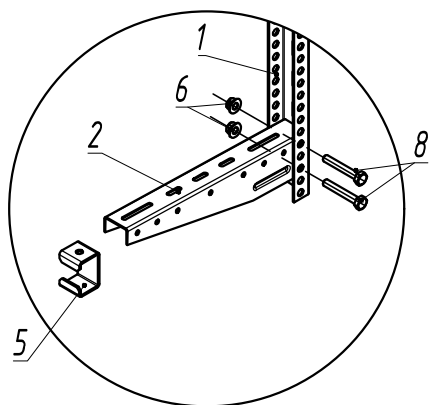
Инв. № подл. / Подпись и дата / Взам. инв. №

| Поз. | Наименование | Артикул | Кол. | Примечание |
|------|-----------------------------------------------------------------------|--------------------|------|---------------------------|
| 1 | Стойка потолочного подвеса для высоких нагрузок (горячий цинк) | СПТ 8-***-4,0-ГЦ | 1 | |
| 2 | Консоль сборная для профиля СПТ 8 (горячий цинк) (метизы в комплекте) | КПС 81 (83,85)-*** | 3 | болты и гайки в комплекте |
| 3 | Потолочное крепление регулируемое для высоких нагрузок | ПКР 8-4,0-ГЦ | 1 | болты и гайки в комплекте |
| 4 | Анкер клиновидный М 10 x 120 | АБК -10 x 120-*** | 4 | |

| ОСТЕК -МС -02-7-5 | | | | Стадия | Лист | Листов |
|-------------------|------|---------|-------|--------|---------------------------------------------------------------------------|--------|
| Изм. | Лист | №докум. | Подп. | Дата | Крепление консолей на подвесе к наклонному бетонному перекрытию IPN балка | 43 |
| Разраб. | | | | | | |
| Пров. | | | | | | |
| | | | | | | |



Узел А

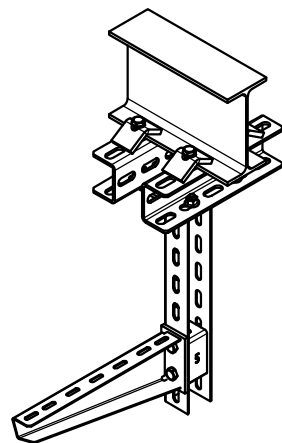


| Поз. | Наименование | Артикул | Кол. | Примечание |
|------|--------------------------------------------------------|------------------------|------|------------|
| 1 | Стойка потолочная сварная 30 x 50 x *** мм | СПС 3-***-2,5-*** | 1 | |
| 2 | Консоль подвеса КПН 3-*** | КПН 3-*** | 3 | n |
| 3 | Зажимная струбцина (горячий цинк) (метизы в комплекте) | ЗС-*** | 4 | |
| 4 | Стойка потолочного подвеса 50 x 70 x *** мм | СПТ 7-***-4,0-*** | 2 | |
| 5 | Распорка консоли подвеса для стоек сечением 30 x 50 мм | РКПН 3-***-1,5-*** | 3 | n |
| 6 | Гайка М 10 со стопорным бубликом | ГМСБ -10,8-DIN-*** | 10 | (n*2)+4 |
| 7 | Болт М 10 x 30 полнонарезной | БМ -10 x 30,58-DIN-*** | 4 | |
| 8 | Болт М 10 x 65 полнонарезной | БМ -10 x 65,58-DIN-*** | 6 | n*2 |
| 9 | Шайба 10 усиленная | ШМУ -10-DIN-*** | 4 | |

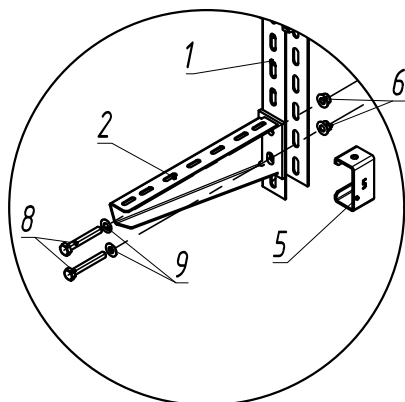
n - переменная для расчета кол-ва метизов
 *** - длина выбирается согласно проектной документации

| | | | | ОСТЕК -МС -02-8-1 | | | | |
|---------|------|---------|-------|-------------------|----------------------------------------------------------------------------|--------|------|--------|
| Изм. | Лист | №докум. | Подп. | Дата | Крепление одностороннее консолей на подвесе к стальной конструкции серия 3 | Стадия | Лист | Листов |
| Разраб. | | | | | | | 44 | |
| Пров. | | | | | | | | |
| | | | | | | | | |
| | | | | | | | | |

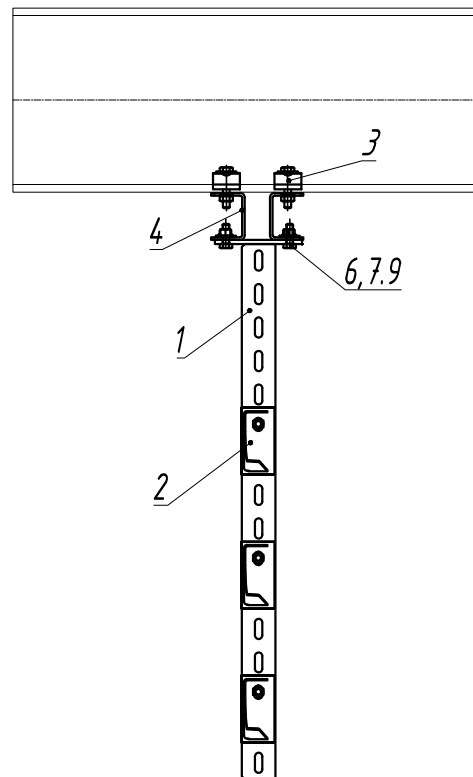
Инв. № подл. Подпись и дата. Взам. инв. №



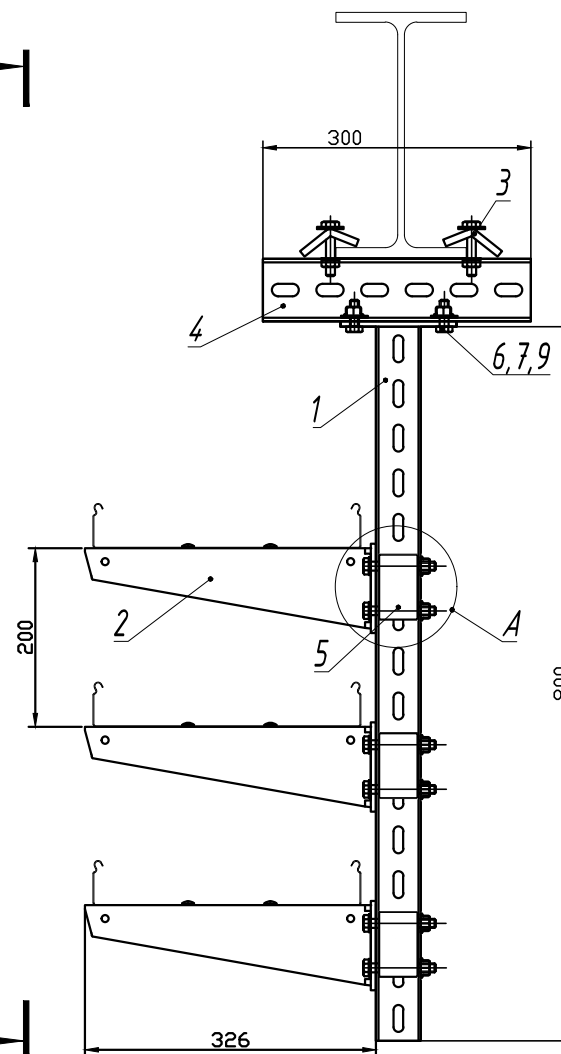
Узел А



A-A



A



A

n - переменная для расчета кол-ва метизов
 *** - длина выбирается согласно проектной документации

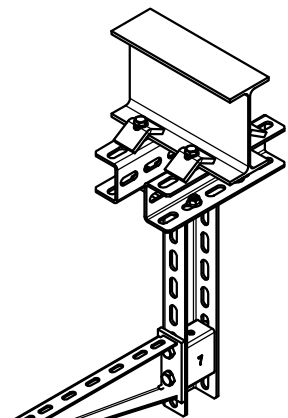
| Поз. | Наименование | Артикул | Кол. | Примечание |
|------|--------------------------------------------------------|------------------------|------|------------|
| 1 | Стойка потолочная сварная 50 x 50-*** мм | СПС 5-***-2,5-*** | 1 | |
| 2 | Консоль подвеса КПН 5-*** | КПН 5-*** | 3 | n |
| 3 | Зажимная струбцина (горячий цинк) (метизы в комплекте) | ЗС -*** | 4 | |
| 4 | Стойка потолочного подвеса 50 x 70 x *** мм | СПТ 7-***-4,0-*** | 2 | |
| 5 | Распорка консоли подвеса для стоек сечением 50 x 50 мм | РКПНСН -5-1,5-***-*** | 3 | n |
| 6 | Гайка М 10 со стопорным буртиком | ГМСБ -10,8-DIN-*** | 10 | $(n*2)+4$ |
| 7 | Болт М 10 x 30 полнорезной | БМ -10 x 30,58-DIN-*** | 4 | |
| 8 | Болт М 10 x 75 полнорезной | БМ -10 x 75,58-DIN-*** | 6 | $n*2$ |
| 9 | Шайба 10 | ШМ -10-DIN-*** | 10 | $n*2+4$ |

Взам. инв. N

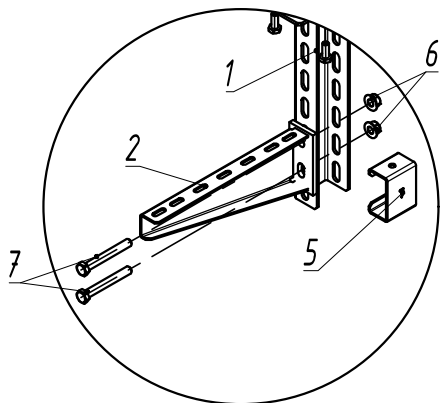
Подпись и дата

Инв. N подл.

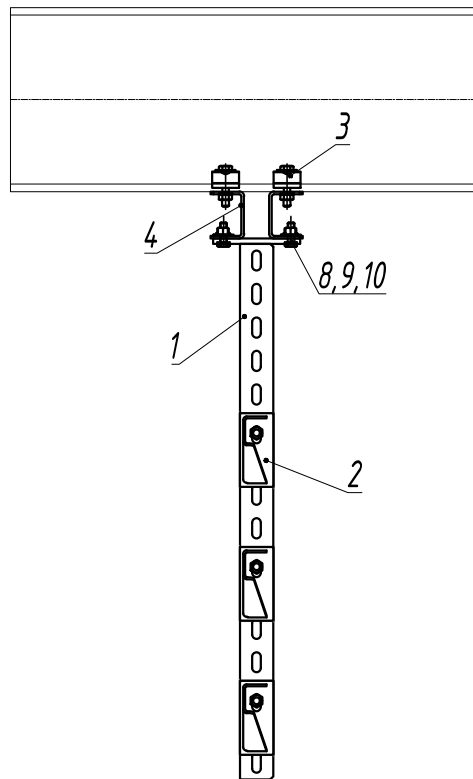
| | | | | ОСТЕК -МС -02-8-2 | | | |
|---------|------|---------|-------|-------------------|----------------------------------------------------------------------------|------|--------|
| Изм. | Лист | №докум. | Подп. | Дата | Стадия | Лист | Листов |
| Разраб. | | | | | Крепление одностороннее консолей на подвесе к стальной конструкции серия 5 | 45 | |
| Пров. | | | | | | | |
| | | | | | | | |



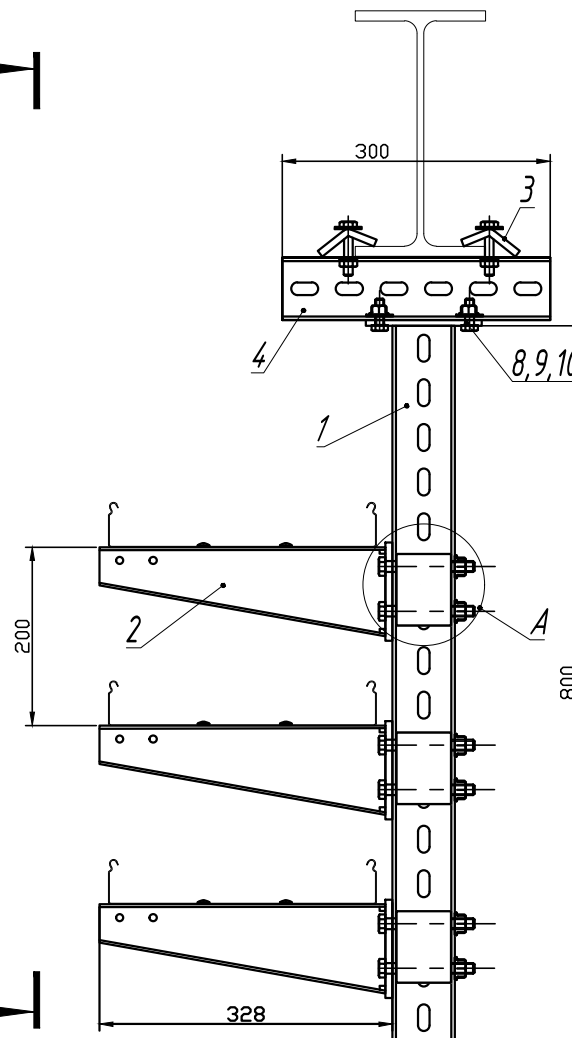
Узел А



A-A



A



| Поз. | Наименование | Артикул | Кол. | Формулы |
|------|--------------------------------------------------------|-------------------------|------|---------|
| 1 | Стойка потолочная сварная 50 x 70-*** мм | СПС 7-***-4,0-*** | 1 | |
| 2 | Консоль подвеса КПН 7-*** | КПН 7-***-3,0-*** | 3 | n |
| 3 | Зажимная трубочина (горячий цинк) (метизы в комплекте) | ЗС-*** | 4 | |
| 4 | Стойка потолочного подвеса 50 x 70 x *** мм | СПТ 7-***-4,0-*** | 2 | |
| 5 | Распорка консоли подвеса для стоек сечением 50 x 70 мм | РКПН 7-2,0-*** | 3 | n |
| 6 | Гайка М12 со стопорным буртиком | ГМСБ -12.8-DIN-*** | 6 | $n*2$ |
| 7 | Болт М12 x 100 полнорезной | БМ -12 x 100.58-DIN-*** | 6 | $n*2$ |
| 8 | Болт М10 x 30 полнорезной | БМ -10 x 30.58-DIN-*** | 4 | |
| 9 | Гайка М10 со стопорным буртиком | ГМСБ -10.8-DIN-*** | 4 | |
| 10 | Шайба 10 усиленная | ШМУ -10-DIN-*** | 4 | |

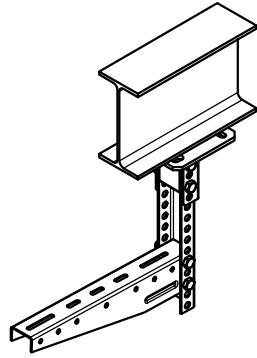
n - переменная для расчета кол-ва метизов
 *** - длина выбирается согласно проектной документации

Взам. инв. N

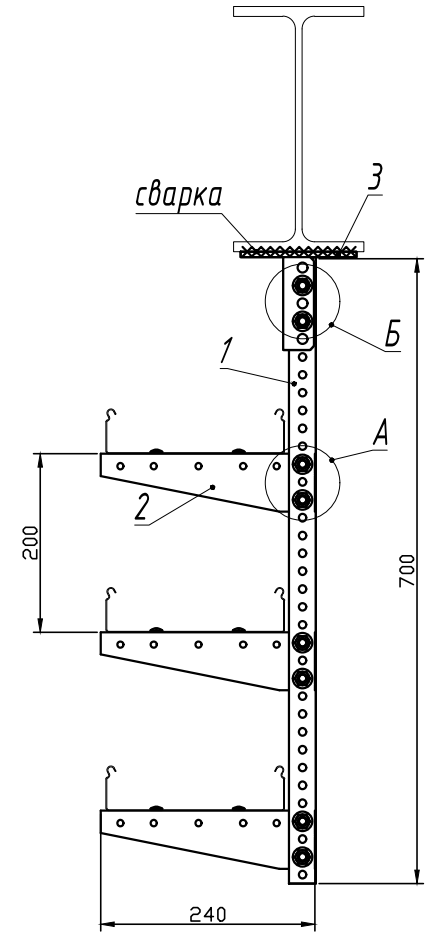
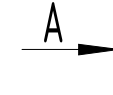
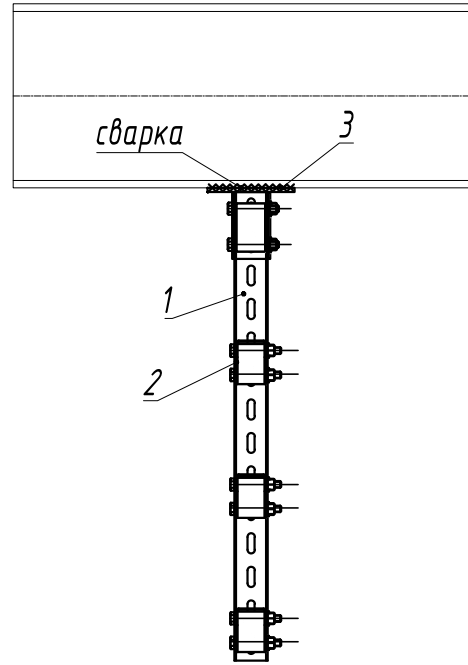
Подпись и дата

Инв. N подл.

| | | | | | | | | |
|---------|------|---------|-------|--------------------------|-------------------------------------------------------------------------------------|---------------------|------|--------|
| | | | | ОСТЕК -МС -02-8-3 | | | | |
| Изм. | Лист | №докум. | Подп. | Дата | Крепление одностороннее консолей на подвесе к стальной конструкции высокие нагрузки | Стадия | Лист | Листов |
| Разраб. | | | | | | | 46 | |
| Пров. | | | | | | | | |
| | | | | | | ООО "Технопром" | | |

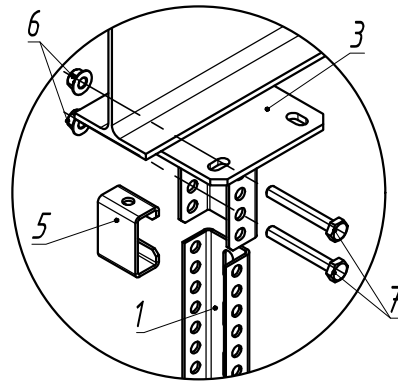
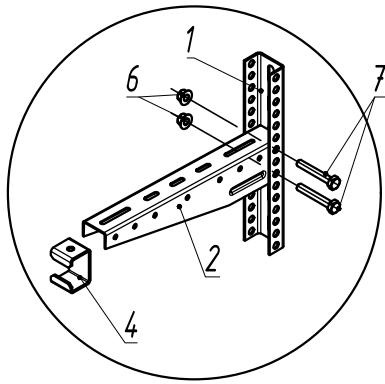


A-A



Узел А

Узел Б



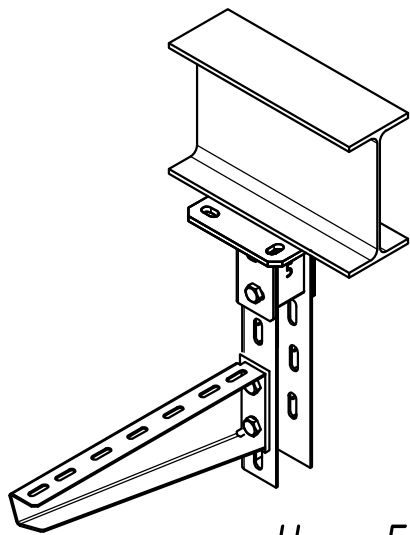
n - переменная для расчета кол-ва метизов

*** - длина выбирается согласно проектной документации

Сварку производить по ГОСТ 5264-80. Катет сварных швов принять равным наименьшей толщине соединяемых элементов. После изготовления сварки швы зачистить и произвести мероприятия по предотвращению коррозии.

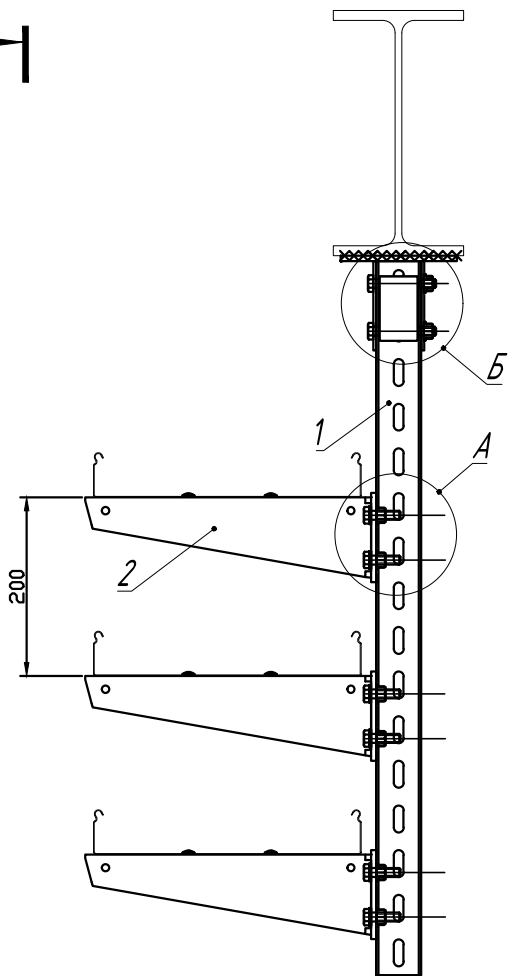
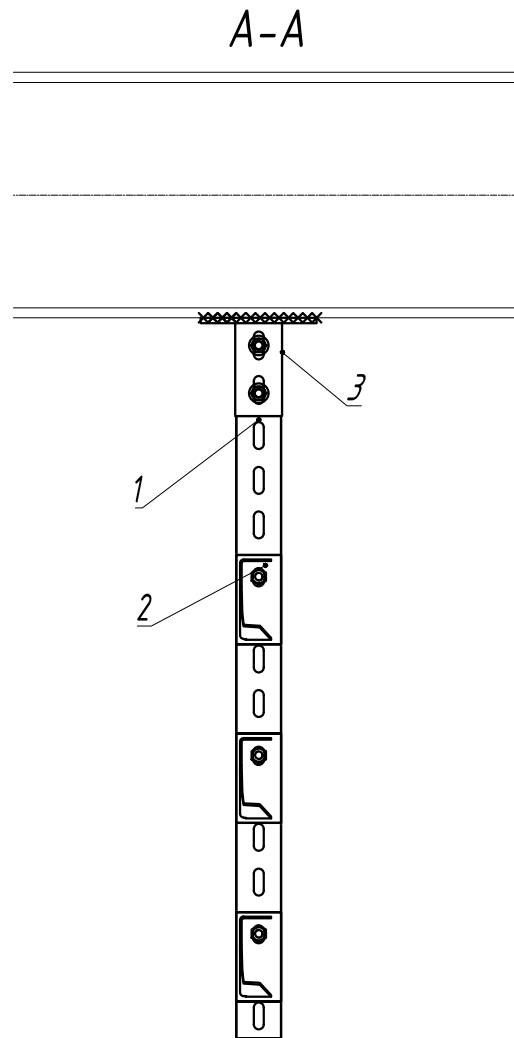
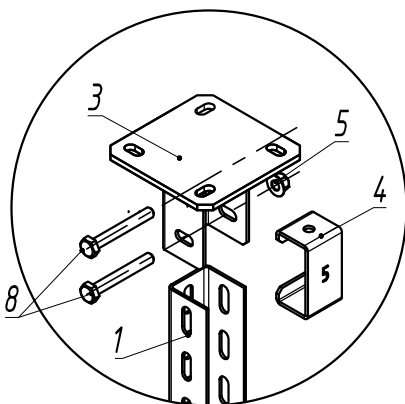
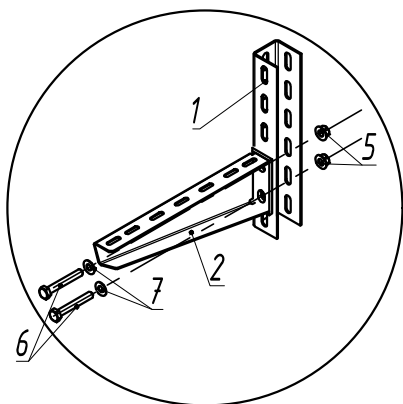
| Инв. № подл. | Подпись и дата | Взам. инв. № | Поз. | Наименование | Артикул | Кол. | Примечание |
|--------------|----------------|--------------|------|--------------------------------------------------------|------------------------|------|------------|
| | | | 1 | Стойка потолочного подвеса 30 x 50-*** мм | СПТ 3-***-2,5-*** | 1 | |
| | | | 2 | Консоль подвеса КПН 3-*** | КПН 3-*** | 3 | n |
| | | | 3 | Потолочное крепление одинарное | ПКО 3-3,0-*** | 1 | |
| | | | 4 | Распорка консоли подвеса для стоек сечением 30 x 50 мм | РКПН 3-***-1,5-*** | 3 | n |
| | | | 5 | Распорка потолочного крепления 30 x 50 мм | РПК 3-1,5-*** | 1 | |
| | | | 6 | Гайка М 10 со стопорным буртиком | ГМСБ -10.8-DIN-*** | 8 | $(n*2)+2$ |
| | | | 7 | Болт М 10 x 70 полнанарезной | БМ -10 x 70.58-DIN-*** | 8 | $(n*2)+2$ |

| Изм. | | | | Лист | | | №докум. | | | Подп. | | | Дата | | |
|-------------------------------------------------------------|--|--|--|------|--|--|---------|--|--------|-------|------|--|--------|--|--|
| ОСТЕК -МС -02-8-4 | | | | | | | | | | | | | | | |
| Крепление одностороннее консолей на подвесе сваркой серия 3 | | | | | | | | | | | | | | | |
| | | | | | | | | | Стадия | | Лист | | Листов | | |
| | | | | | | | | | | | 47 | | | | |
| ООО "Технопром" | | | | | | | | | | | | | | | |



Узел А

Узел Б



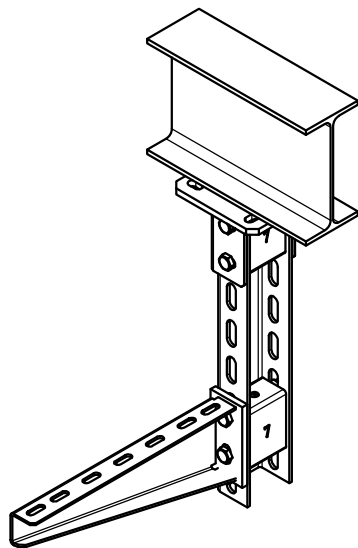
| Поз. | Наименование | Артикул | Кол. | Примечание |
|------|--------------------------------------------------------|------------------------|------|------------|
| 1 | Стойка потолочного подвеса 50 x 50-*** мм | СПТ 5-***-2,5-*** | 1 | |
| 2 | Консоль подвеса КНПЛ 5-*** | КНПЛ 5-*** | 3 | |
| 3 | Потолочное крепление одинарное | ПКО 5-3,0-*** | 1 | |
| 4 | Распорка консоли подвеса для стоек сечением 50 x 50 мм | РКПНСН -5-1,5-*** | 1 | |
| 5 | Гайка М 10 со стопорным буртиком | ГМСБ -10.8-DIN-*** | 8 | |
| 6 | Болт М 10 x 80 полнанарезной | БМ -10 x 80.58-DIN-*** | 6 | |
| 7 | Шайба 10 | ШМ -10-DIN-*** | 6 | |
| 8 | Болт М 10 x 80 полнанарезной | БМ -10 x 80.58-DIN-*** | 2 | |

n - переменная для расчета кол-ва метизов
 *** - длина выбирается согласно проектной документации

| | | | | ОСТЕК -МС -02-8-5 | | | |
|---------|------|---------|-------|--------------------------|-------------------------------------------------------------|------|--------|
| Изм. | Лист | №докум. | Подп. | Дата | Стадия | Лист | Листов |
| Разраб. | | | | | Крепление одностороннее консолей на подвесе сваркой серия 5 | 48 | |
| Пров. | | | | | | | |
| | | | | | | | |

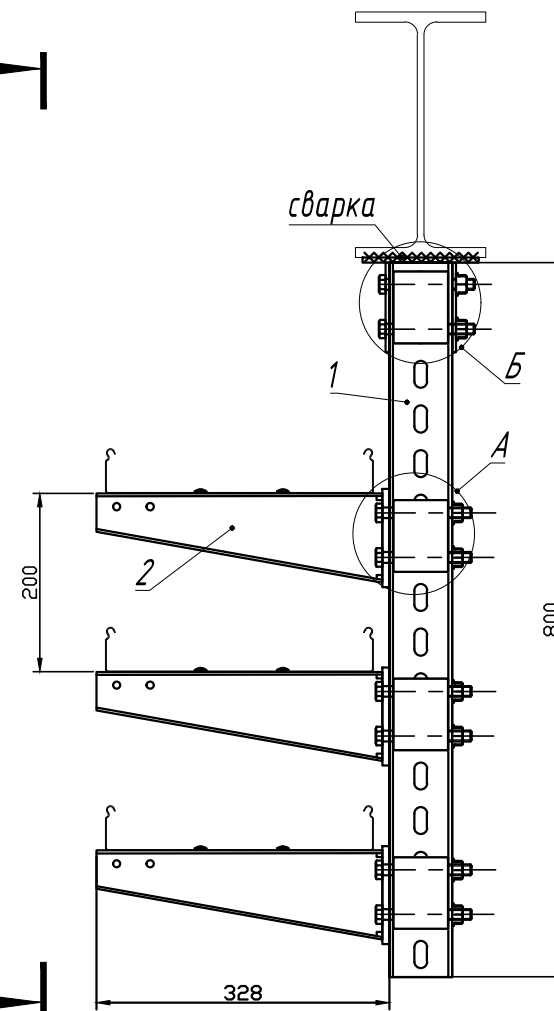
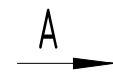
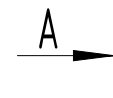
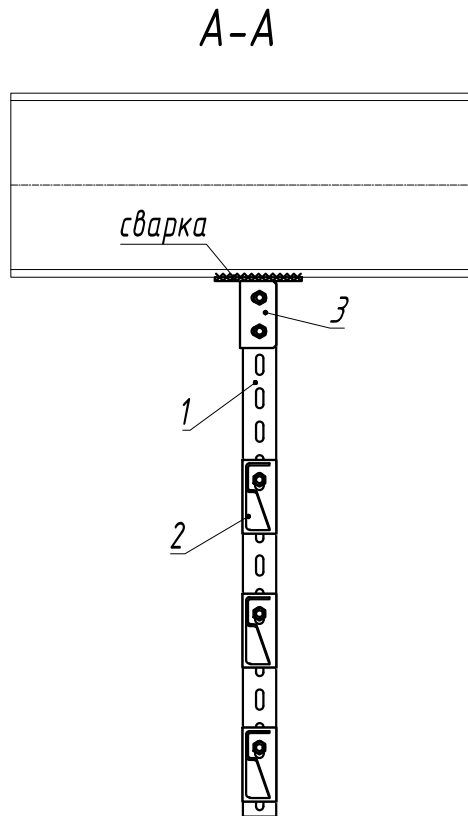
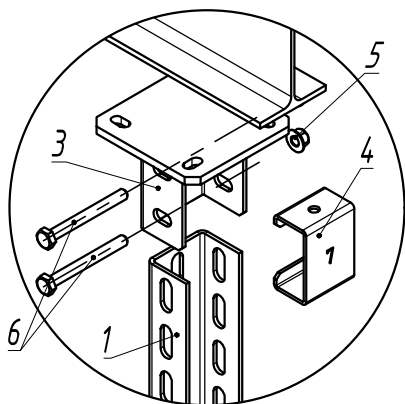
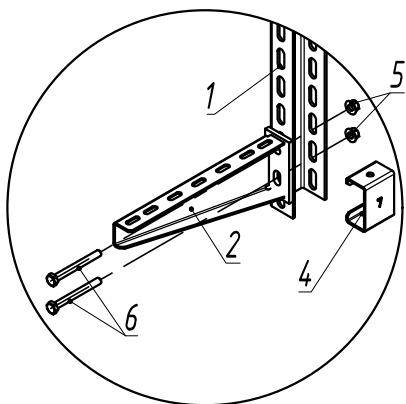


Инв. № подл. Подпись и дата. Взам. инв. №



Узел А

Узел Б



n - переменная для расчета кол-ва метизов

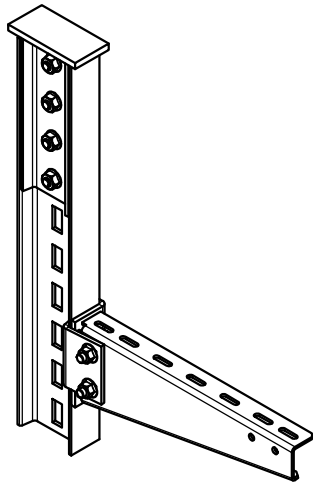
*** - длина выбирается согласно проектной документации

Сварку производить по ГОСТ 5264-80. Катет сварных швов принять равным наименьшей толщине соединяемых элементов. После изготовления сварки швы зачистить и произвести мероприятия по предотвращению коррозии.

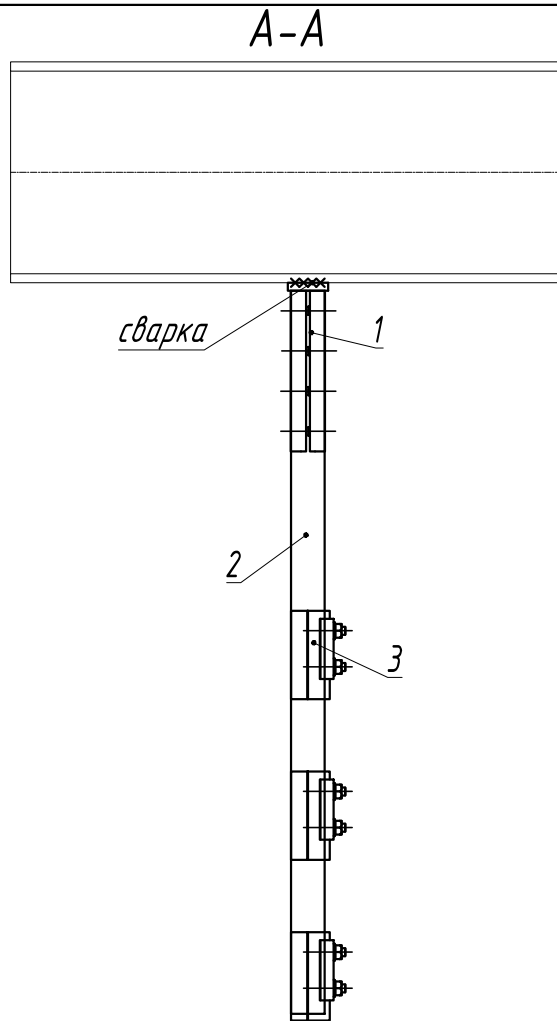
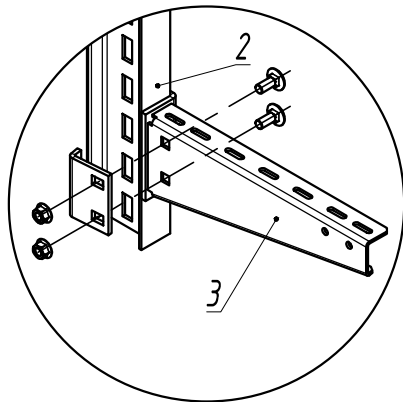
Изм. № подл. Подпись и дата. Взам. инв. №

| Поз. | Наименование | Артикул | Кол. | Примечание |
|------|------------------------------------------------|-------------------------|------|------------|
| 1 | Стойка потолочного подвеса 50 x 70-*** мм | СПТ 7-***-4,0-*** | 1 | |
| 2 | Консоль подвеса КПН 7-*** | КПН 7-***-3,0-*** | 3 | n |
| 3 | Потолочное крепление одинарное | ПКО 7-4,0-*** | 1 | |
| 4 | Распорка консоли для стоек сечением 50 x 70 мм | РКПН 7-2,0-*** | 4 | $n+1$ |
| 5 | Гайка М 12 со стопорным буртиком | ГМСБ -12,8-DIN-*** | 8 | $n*2+2$ |
| 6 | Болт М 12 x 100 полнорезной | БМ -12 x 100,58-DIN-*** | 8 | $n*2+2$ |

| | | | | ОСТЕК -МС -02-8-6 | | | |
|---------|------|---------|-------|-------------------|----------------------------------------------------------------------|------|--------|
| Изм. | Лист | №докум. | Подп. | Дата | Стадия | Лист | Листов |
| Разраб. | | | | | Крепление одностороннее консолей на подвесе сваркой высокие нагрузки | 49 | |
| Пров. | | | | | | | |
| | | | | | | | |

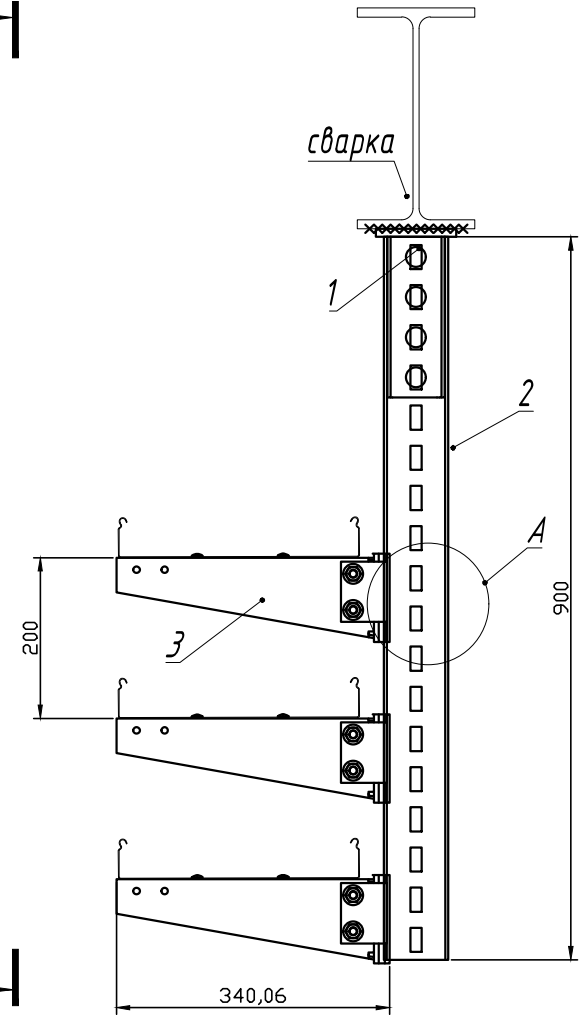


Узел А



А

А



p - переменная для расчета кол-ва метизов

*** - длина выбирается согласно проектной документации

Сварку производить по ГОСТ 5264-80. Катет сварных швов принять равным наименьшей толщине соединяемых элементов. После изготовления сварки швы зачистить и произвести мероприятия по предотвращению коррозии.

Инв. № подл. Подпись и дата. Взам. инв. №

| Поз. | Наименование | Артикул | Кол. | Примечание |
|------|------------------------------------------------------------------------|--------------------|------|---------------------------|
| 1 | Потолочное крепление универсальное для высоких нагрузок (горячий цинк) | ПКУ 8-4,0- ГЦ | 1 | болты и гайки в комплекте |
| 2 | Стойка потолочного подвеса для высоких нагрузок (горячий цинк) | СПТ 8-***-4,0- ГЦ | 1 | |
| 3 | Консоль сборная для профиля СПТ 8 (горячий цинк) (метизы в комплекте) | КПС 81 (83,85)-*** | 3 | болты и гайки в комплекте |

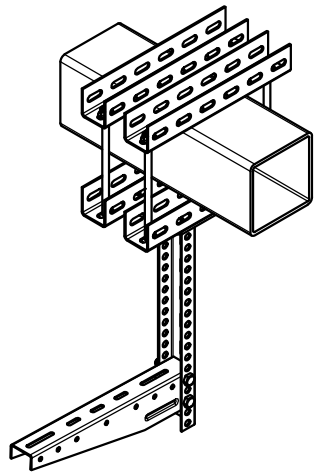
ОСТЕК -МС -02-8-7

Изм. Лист №докум. Подп. Дата
Разраб.
Пров.

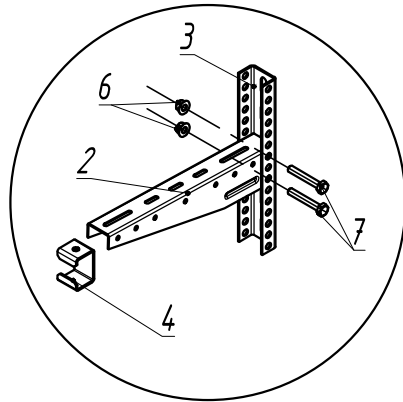
Крепление одностороннее консолей на подвесе сваркой IPN балка

Стадия Лист Листов
50

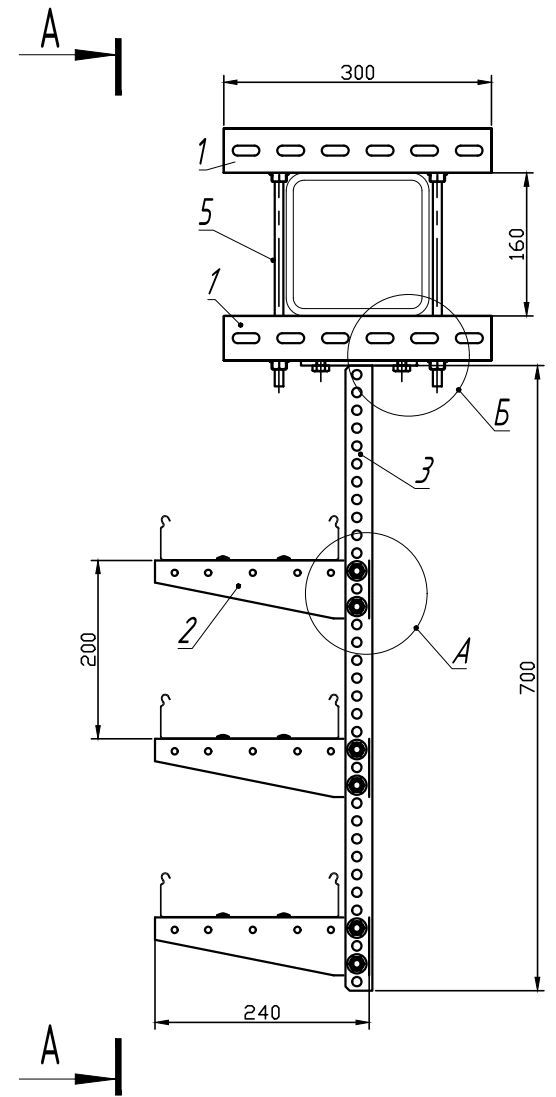
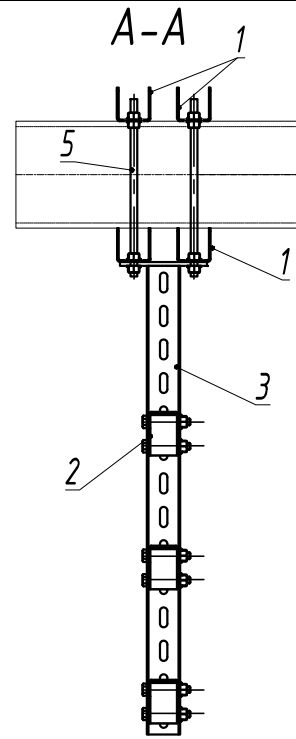
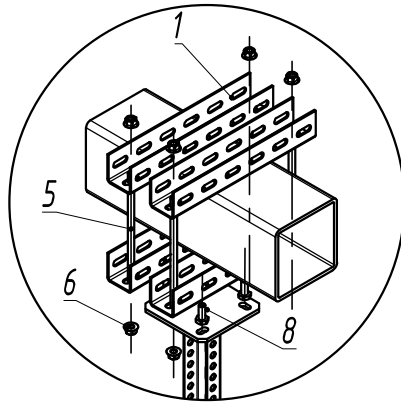




Узел А



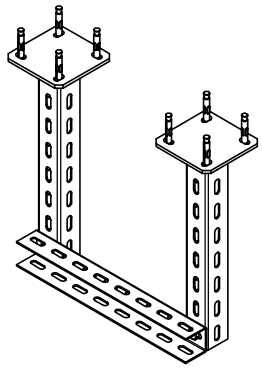
Узел Б



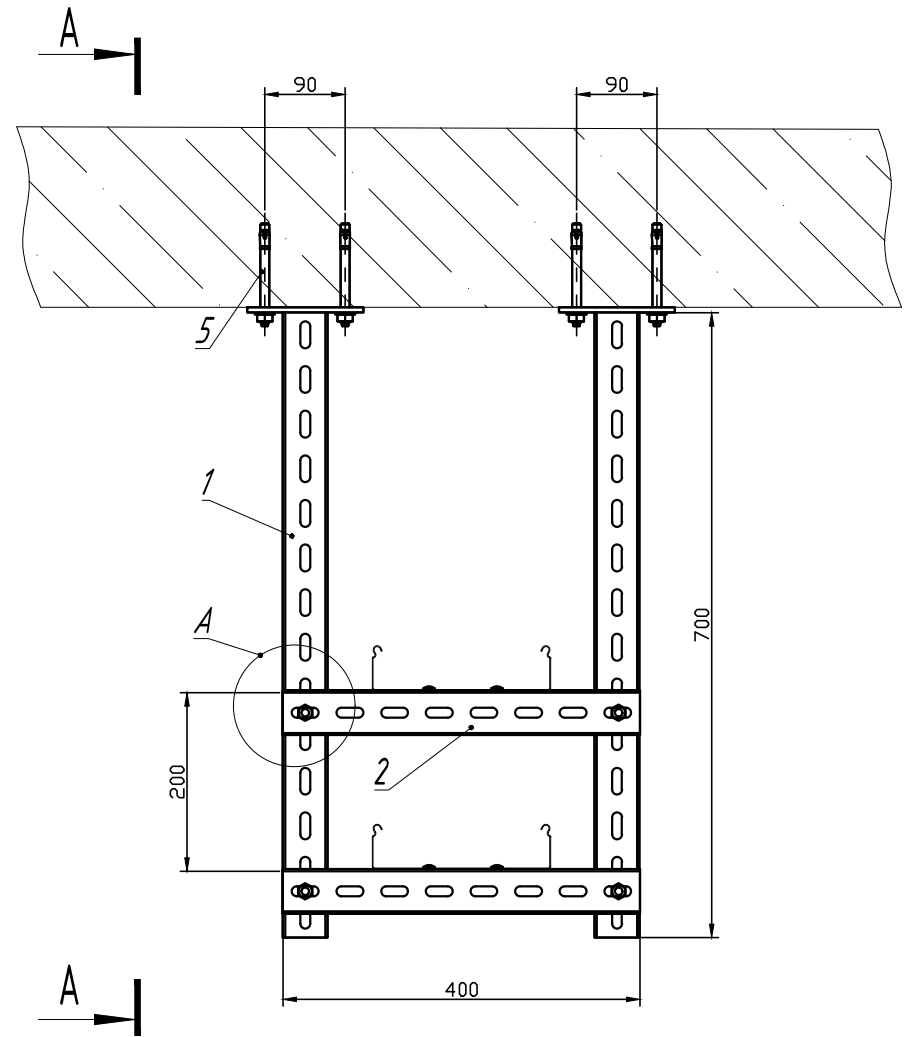
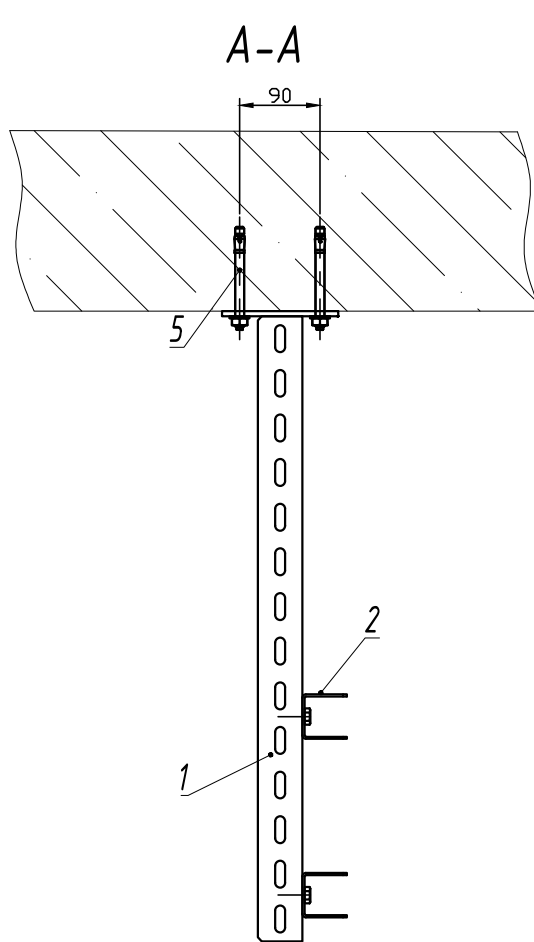
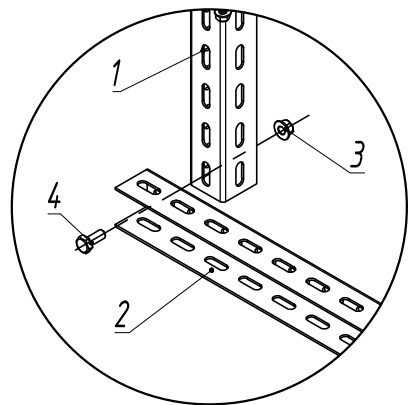
| Инв. № подл. | Подпись и дата | Взам. инв. № | Поз. | Наименование | Артикул | Кол. | Примечание |
|--------------|----------------|--------------|------|--------------------------------------------------------|---------------------------|------|------------|
| | | | 1 | Стойка потолочная сварная 50 x 50-*** мм | СПТ 5-***-2,5-*** | 4 | |
| | | | 2 | Консоль подвеса КПН 3-*** | КПН 3-*** | 3 | n |
| | | | 3 | Стойка потолочная сварная 50 x 30 x *** мм | СПС 3-***-2,5-*** | 1 | |
| | | | 4 | Распорка консоли подвеса для стоек сечением 30 x 50 мм | РКПН 3-***-1,5-*** | 3 | n |
| | | | 5 | Шпилька М 10 x 2000 мм | ШП - 10 x 2000.46-DIN-*** | 1 | |
| | | | 6 | Гайка М 10 со стопорным буртиком | ГМСБ - 10.8-DIN-*** | 26 | (n*2)+20 |
| | | | 7 | Болт М 10 x 65 полнорезной | БМ - 10 x 65.58-DIN-*** | 6 | n*2 |
| | | | 8 | Болт М 10 x 30 полнорезной | БМ - 10 x 30.58-DIN-*** | 4 | |

n - переменная для расчета кол-ва метизов
 *** - длина выбирается согласно проектной документации

| Изм. | | | | Лист | | | № док. | | | Подп. | | | Дата | | |
|-------------------------------------------|--|--|--|------|--|--|--------|--|--------|-------|--|------|------|--|--|
| ОСТЕК -МС -02-9-1 | | | | | | | | | | | | | | | |
| Крепление консолей к стальной конструкции | | | | | | | | | | | | | | | |
| | | | | | | | | | Стадия | | | Лист | | | |
| | | | | | | | | | | | | 51 | | | |
| ООО "Технопром" | | | | | | | | | | | | | | | |



Узел А

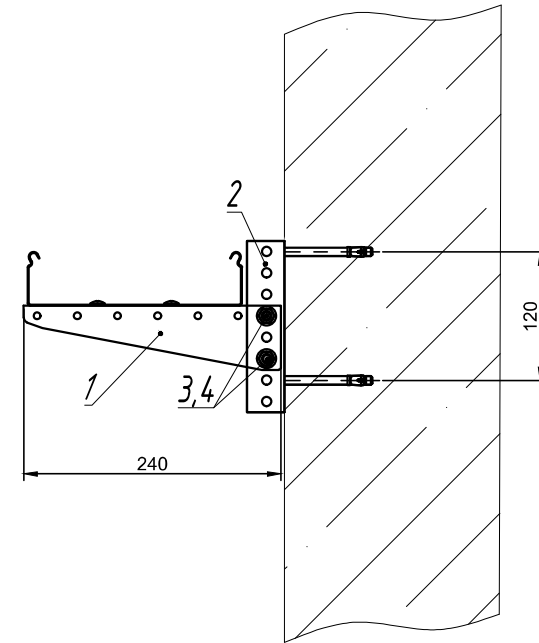
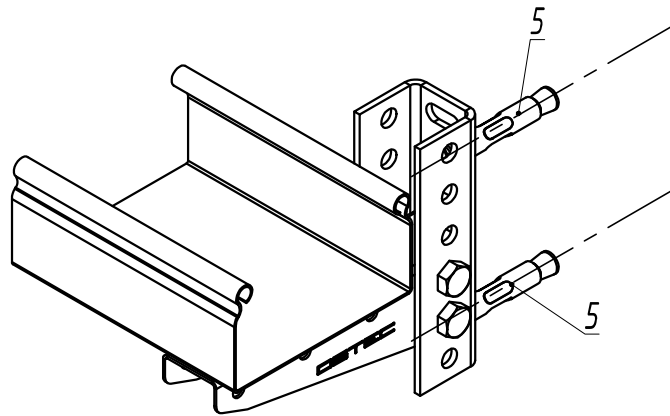


n - переменная для расчета кол-ва метизов
 *** - длина выбирается согласно проектной документации

Инв. № подл. / Подпись и дата / Взам. инв. №

| Поз. | Наименование | Артикул | Кол. | Примечание |
|------|---------------------------------------------|------------------------|------|------------|
| 1 | Стойка потолочная сварная 50 x 50 x *** мм | СПС 5-***-2,5-*** | 2 | |
| 2 | Стойка потолочного подвеса 50 x 50 x *** мм | СПТ 5-***-2,5-*** | 2 | n |
| 3 | Гайка М 10 со стопорным буртиком | ГМСБ -10.8-DIN-*** | 4 | $n*2$ |
| 4 | Болт М 10 x 35 полнорезной | БМ -10 x 35.58-DIN-*** | 4 | $n*2$ |
| 5 | Анкер клиновыи М 10 x 120 | АБК -10 x 120-*** | 8 | |

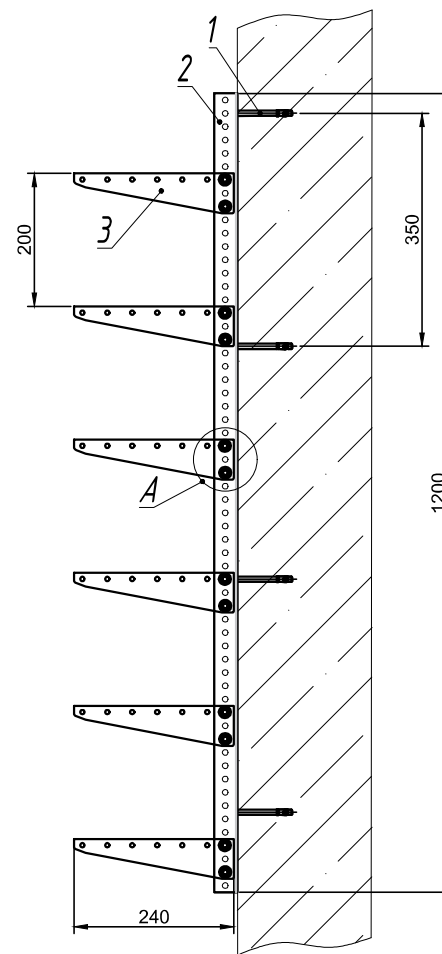
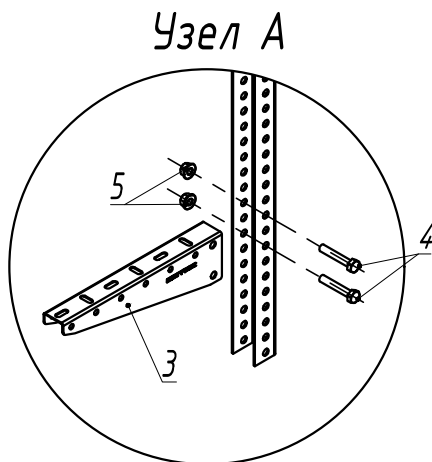
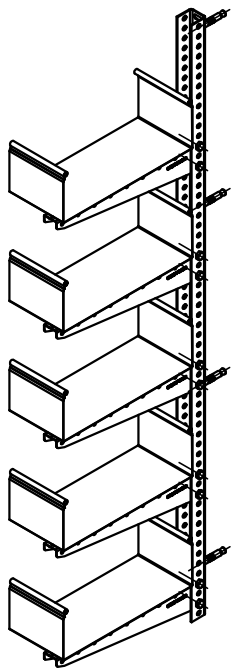
| ОСТЕК -МС -02-10-1 | | | | | |
|--------------------|------|---------|-------|------|------------------------------------|
| Изм. | Лист | №докум. | Подп. | Дата | |
| Разраб. | | | | | Подвес U - образная подвесная рама |
| Пров. | | | | | |
| | | | | | Стадия |
| | | | | | Лист |
| | | | | | Листов |
| | | | | | 52 |



*** - длина выбирается согласно проектной документации

| Инв. № подл. | Подпись и дата | Взам. инв. № | Поз. | Наименование | Артикул | Кол. | Примечание |
|--------------|----------------|--------------|------|---------------------------------|----------------------|------|------------|
| | | | 1 | Консоль подвеса КПН 1-*** | КПН 1-***-***-*** | 1 | |
| | | | 2 | Настенная планка подвеса | НПП-120-2,0-*** | 1 | |
| | | | 3 | Болт М 8 х 45 полнорезной | БМ-8 х 45.58-DIN-*** | 2 | |
| | | | 4 | Гайка М 8 со стопорным буртиком | ГМСБ-8.8-DIN-*** | 2 | |
| | | | 5 | Анкер клиновидный М 8 х 80 | АБК-8 х 80-*** | 2 | |

| | | | | ОСТЕК -МС -03-1-1 | | | |
|---------|------|---------|-------|-------------------|-----------------------|------|--------|
| Изм. | Лист | №докум. | Подп. | Дата | Стадия | Лист | Листов |
| Разраб. | | | | | Консоль КПН 1 к стене | 53 | |
| Пров. | | | | | | | |
| | | | | | | | |

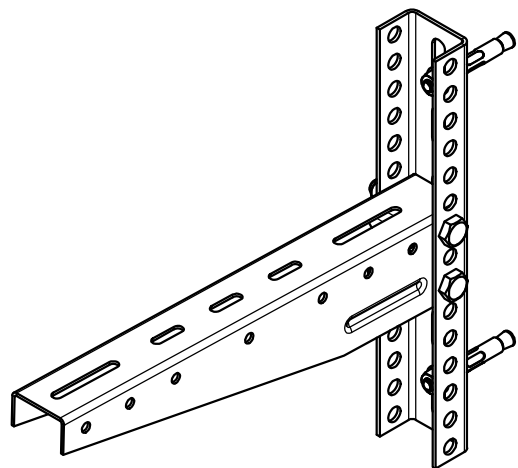


*** - длина выбирается согласно проектной документации

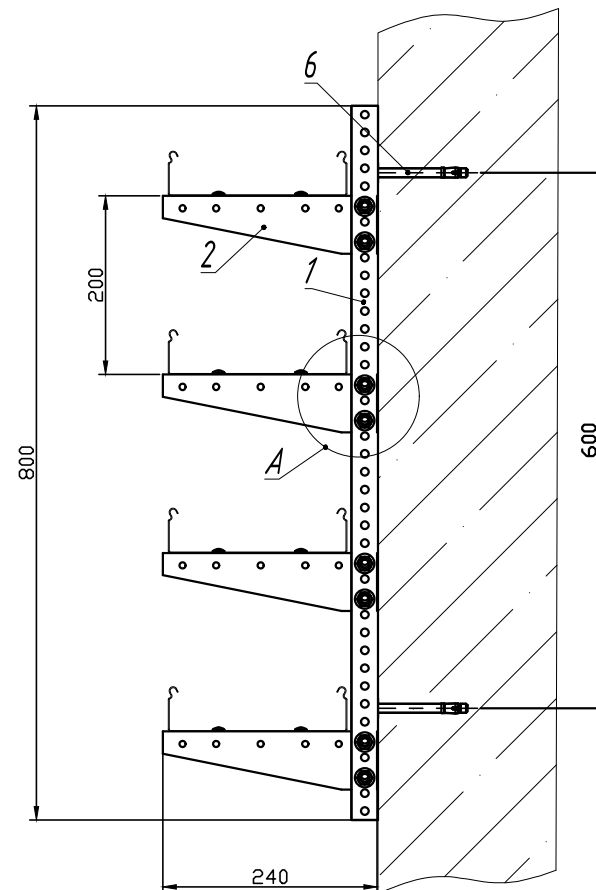
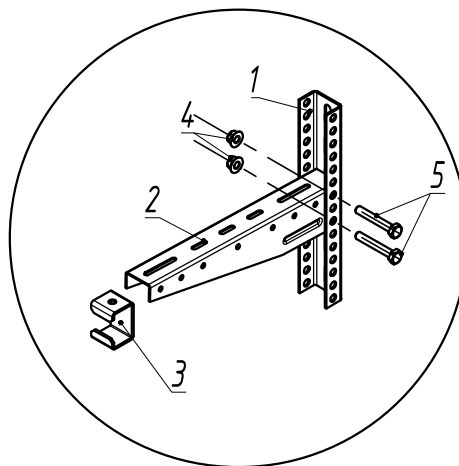
Инв. № подл. Подпись и дата. Взам. инв. №

| Поз. | Наименование | Артикул | Кол. | Примечание |
|------|---------------------------------|-----------------------|------|------------|
| 1 | Анкер клиновыи М 8 х 80 | АБК -8 х 80-*** | 4 | |
| 2 | Стойка потолочного подвеса | СПТ 1-***-2,0-*** | 1 | |
| 3 | Консоль подвеса КПН 1-*** | КПН 1-***-**-*** | 6 | п |
| 4 | Болт М 8 х 45 полнорезной | БМ -8 х 45.58-DIN-*** | 12 | п*2 |
| 5 | Гайка М 8 со стопорным буртиком | ГМСБ -8.8-DIN-*** | 12 | п*2 |

| ОСТЕК -МС -03-1-2 | | | | | | |
|-------------------------------------------|------|---------|-------|--------|------|--------|
| Изм. | Лист | №докум. | Подп. | Дата | | |
| Разраб. | | | | | | |
| Пров. | | | | | | |
| Крепление консолей КПН 1 к бетонной стене | | | | Стадия | Лист | Листов |
| | | | | | 54 | |
| | | | | | | |




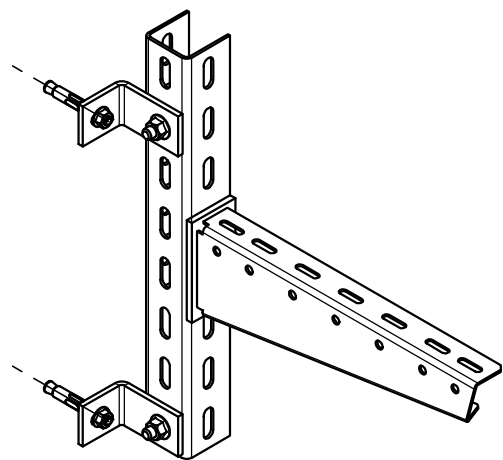
Узел А



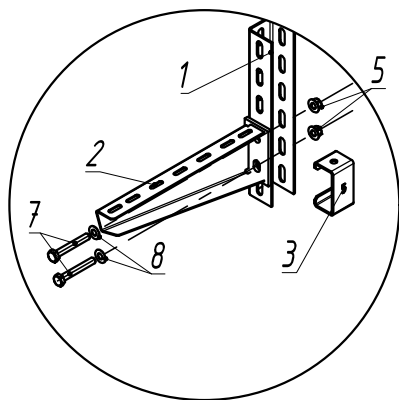
n - переменная для расчета кол-ва метизов
 *** - длина выбирается согласно проектной документации

| Инв. № подл. | Подпись и дата | Взам. инв. № | Поз. | Наименование | Артикул | Кол. | Примечание |
|--------------|----------------|--------------|------|--------------------------------------------------------|------------------------|------|--------------|
| | | | 1 | Стойка потолочного подвеса 30 x 50-*** мм | СПТ 3-***-2,5-*** | 1 | |
| | | | 2 | Консоль подвеса КПН 3-*** | КПН 3-*** | 4 | n |
| | | | 3 | Распорка консоли подвеса для стоек сечением 30 x 50 мм | РКПН 3-***-1,5-*** | 4 | n |
| | | | 4 | Гайка М 10 со стопорным буртиком | ГМСБ -10.8-DIN-*** | 8 | $n \times 2$ |
| | | | 5 | Болт М 10 x 65 полнорезной | БМ -10 x 65.58-DIN-*** | 8 | $n \times 2$ |
| | | | 6 | Анкер клиновыи М 10 x 120 | АБК -10 x 120-*** | 2 | |

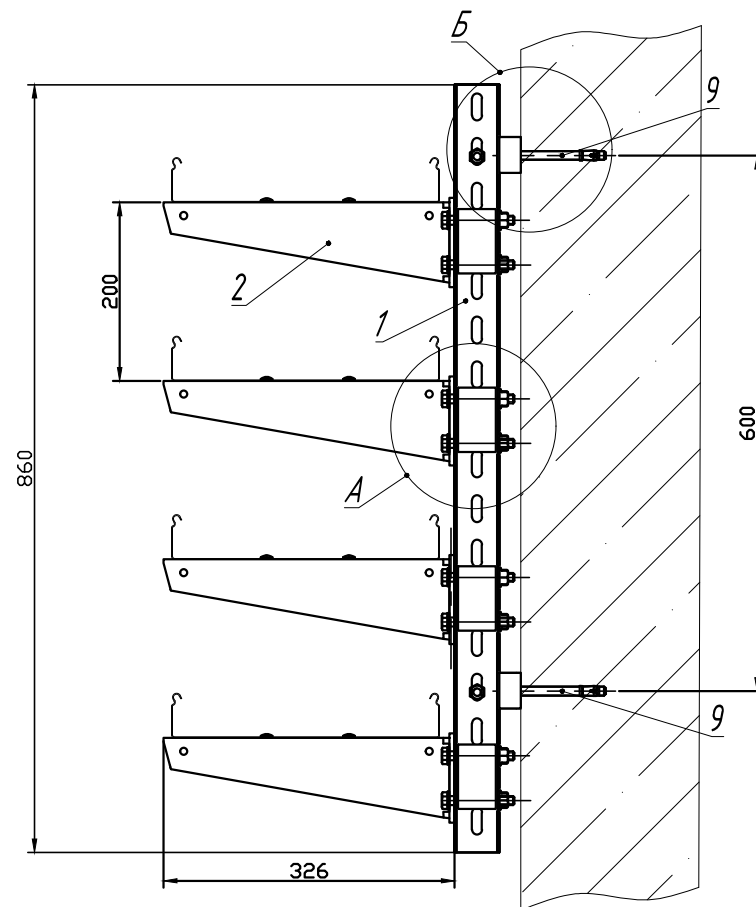
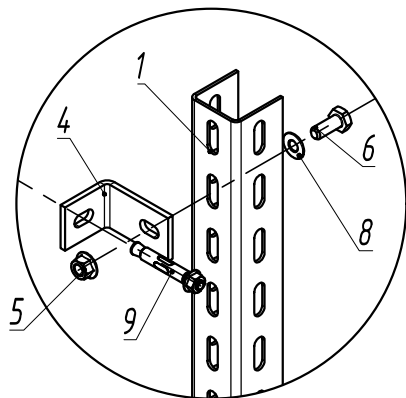
| Изм. | | | | Лист | | | №докум. | | | Подп. | | | Дата | | | | |
|--------------------------|--|--|--|------|--|--|---------|--|--|-------|--|----------------------------------------------------------------------------------------------------------|------|--|--------|------|--------|
| ОСТЕК -МС -03-1-3 | | | | | | | | | | | | | | | | | |
| Разраб. Пров. | | | | | | | | | | | | Крепление консолей к бетонной стене серия 3 | | | Стадия | Лист | Листов |
| | | | | | | | | | | | | | | | | 55 | |
| | | | | | | | | | | | |  ООО "Технопром" | | | | | |



Узел А



Узел Б



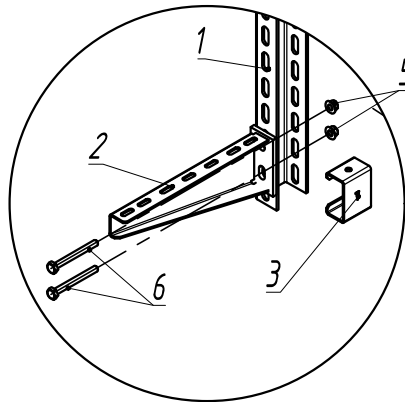
Изм. № подл. Подпись и дата. Взам. инв. №

| Поз. | Наименование | Артикул | Кол. | Примечание |
|------|--------------------------------------------------------|------------------------|------|------------|
| 1 | Стойка потолочного подвеса 50 x 50 -*** мм | СПТ 5-***-2,5-*** | 1 | |
| 2 | Консоль подвеса КПН 5-*** | КПН 5-*** | 4 | n |
| 3 | Распорка консоли подвеса для стоек сечением 50 x 50 мм | РКПНСН -5-1,5-*** | 4 | n |
| 4 | Кронштейн угловой монтажный 50 x 70 (5 мм) | КУМ -50 x 70-5,0-*** | 2 | k |
| 5 | Гайка М 10 со стопорным буртиком | ГМСБ -10.8-DIN-*** | 10 | (n*2)+k |
| 6 | Болт М 10 x 25 полнорезной | БМ -10 x 25.58-DIN-*** | 2 | k |
| 7 | Болт М 10 x 75 полнорезной | БМ -10 x 75.58-DIN-*** | 8 | n*2 |
| 8 | Шайба 10 | ШМ -10-DIN-*** | 10 | (n*2)+k |
| 9 | Анкер клиновидный М 10 x 120 | АБК -10 x 120-*** | 2 | k |

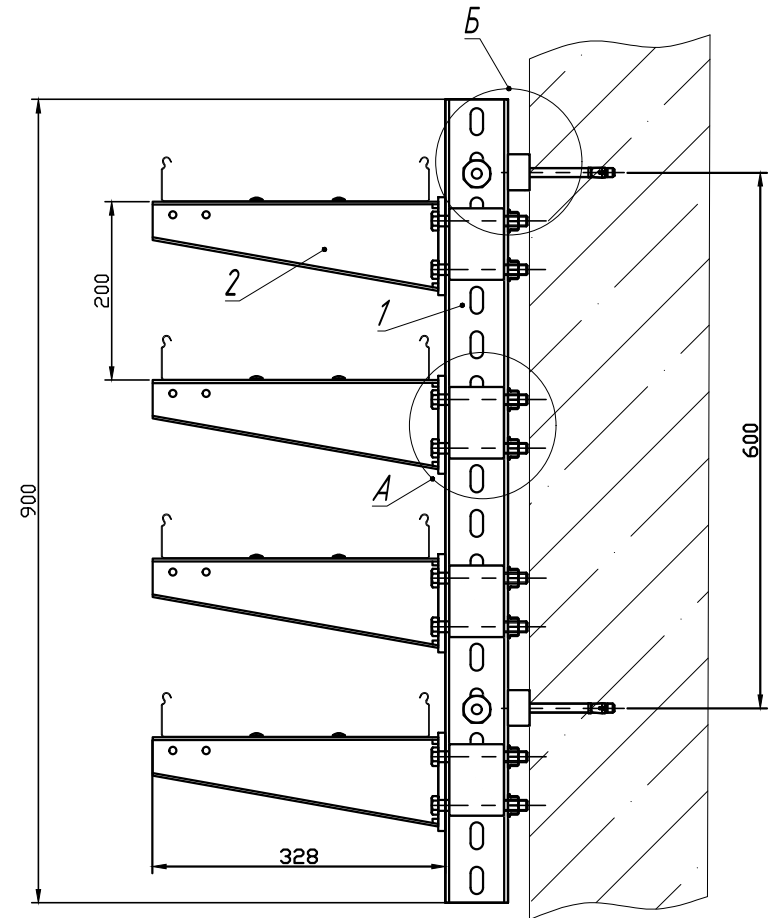
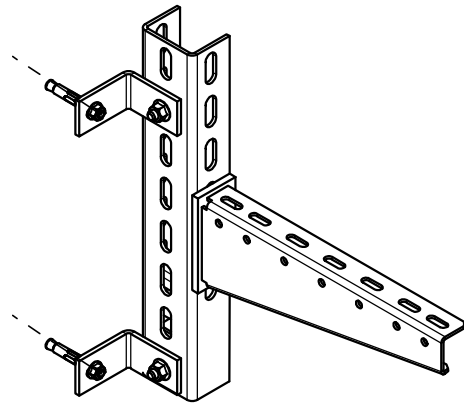
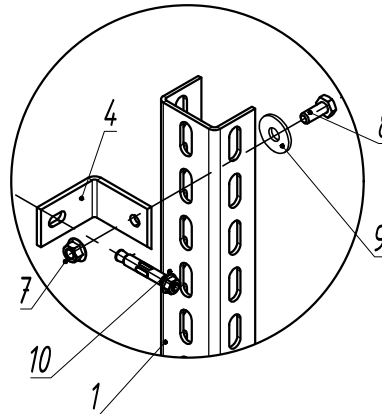
n, k - переменные для расчета кол-ва метизов
 *** - длина выбирается согласно проектной документации

| ОСТЕК -МС -03-1-4 | | | | | | |
|---------------------------------------------|------|---------|-------|---------------------|------|--------|
| Изм. | Лист | №докум. | Подп. | Дата | | |
| Разраб. | | | | | | |
| Пров. | | | | | | |
| Крепление консолей к бетонной стене серия 5 | | | | Стadia | Лист | Листов |
| | | | | | 56 | |
| | | | | ООО "Технопром" | | |

Узел А




Узел Б



| Поз. | Наименование | Артикул | Кол. | Примечание |
|------|--------------------------------------------------------|-------------------------|------|------------|
| 1 | Стойка потолочного подвеса 50 x 70 -*** мм | СПТ 7-***-4,0-*** | 1 | |
| 2 | Консоль подвеса КПН 7-*** | КПН 7-***-3,0-*** | 4 | n |
| 3 | Распорка консоли подвеса для стоек сечением 50 x 70 мм | РКПН 7-2,0-*** | 4 | n |
| 4 | Кронштейн угловой монтажный 72 x 75 (5 мм) | КУМ - 72 x 75-5,0-*** | 2 | k |
| 5 | Гайка М 12 со стопорным буртиком | ГМСБ -12.8-DIN-*** | 8 | n*2 |
| 6 | Болт М 12 x 100 полнорезной | БМ -12 x 100.58-DIN-*** | 8 | n*2 |
| 7 | Гайка М 12 со стопорным буртиком | ГМСБ -12.8-DIN-*** | 2 | k |
| 8 | Болт М 12 x 35 полнорезной | БМ -12 x 35.58-DIN-*** | 2 | k |
| 9 | Шайба 12 усиленная | ШМУ -12-DIN-*** | 2 | k |
| 10 | Анкер клиновыи М 10 x 120 | АБК -10 x 120-*** | 2 | k |

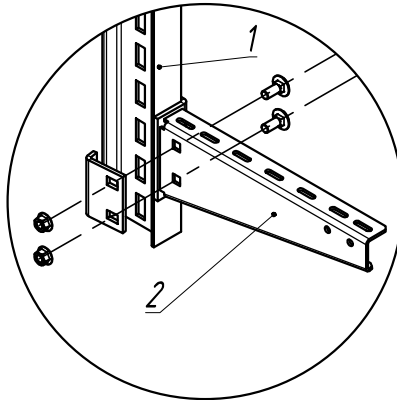
n, k - переменные для расчета кол-ва метизов
 *** - длина выбирается согласно проектной документации

ОСТЕК -МС -03-1-5

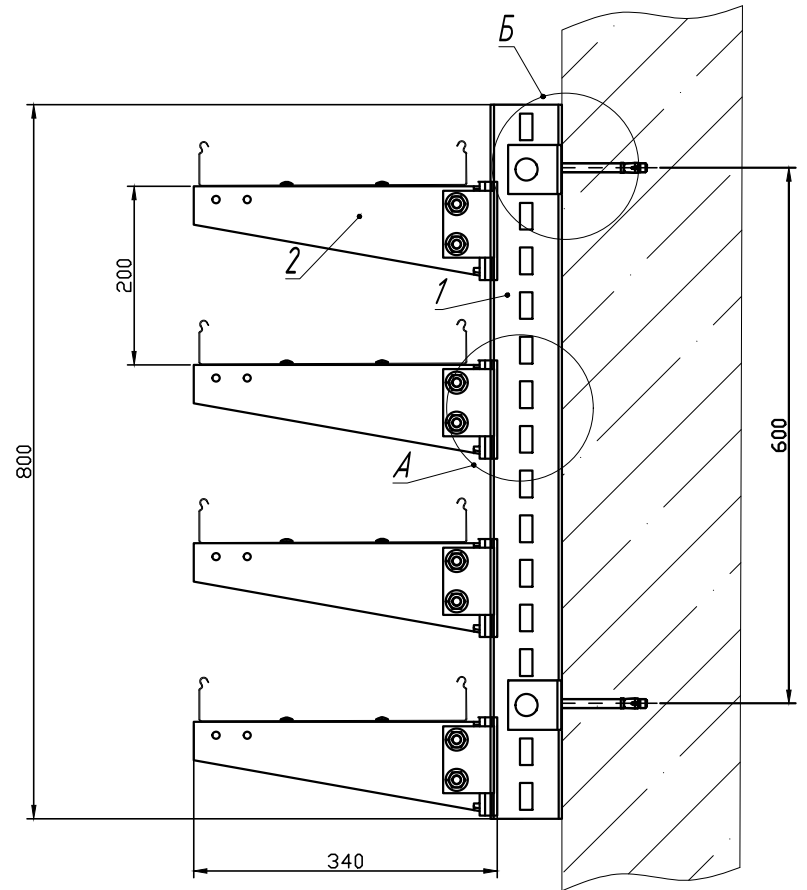
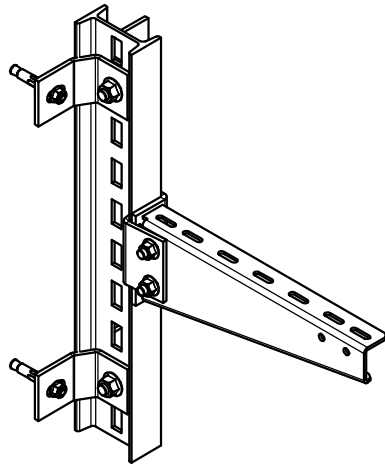
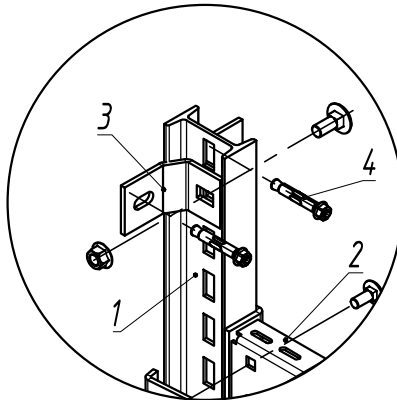
| Изм. | Лист | №докум. | Подп. | Дата | | | | |
|---------|------|---------|-------|------|-------------------------------------------------------------------------------------------------------|--------|------|--------|
| Разраб. | | | | | Крепление консолей к бетонной стене высокие нагрузки | Стадия | Лист | Листов |
| Пров. | | | | | | | 57 | |
| | | | | |  ООО "Технопром" | | | |

Инд. N подл. Подпись и дата. Взам. инд. N

Узел А



Узел Б

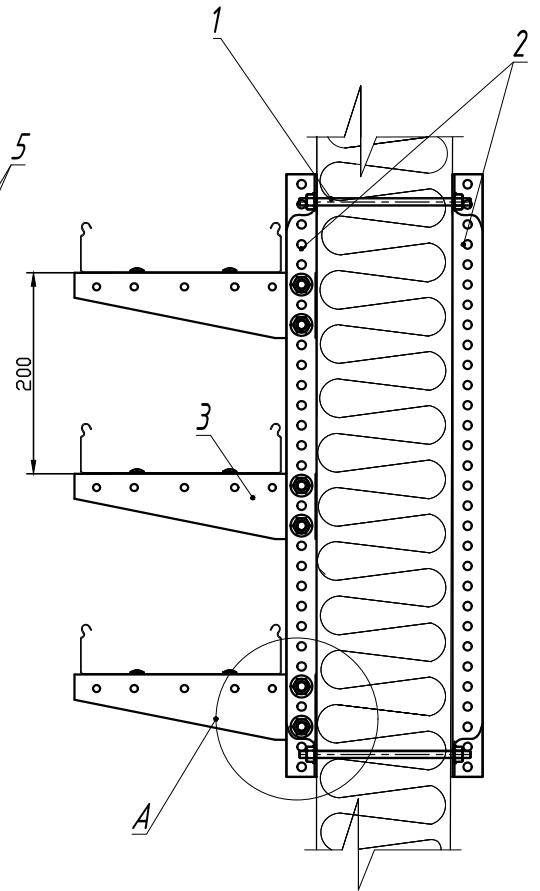
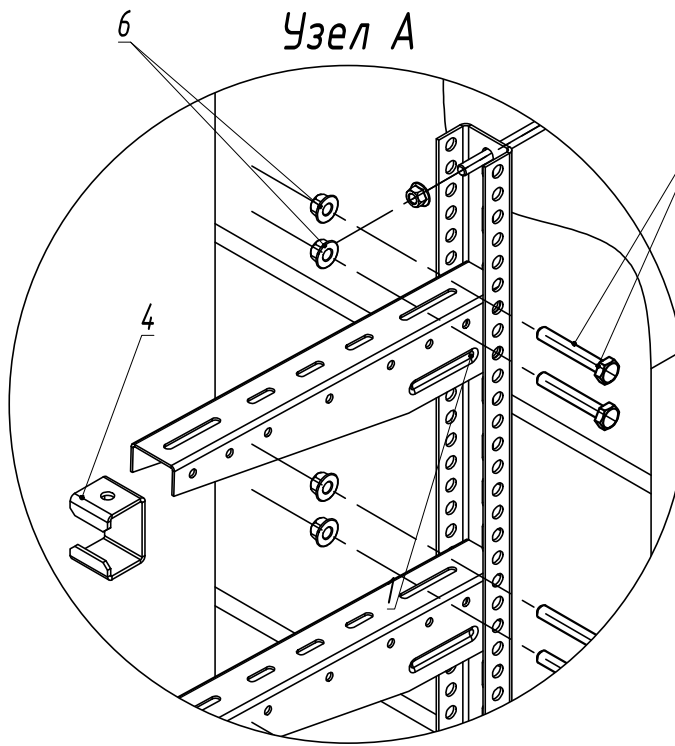
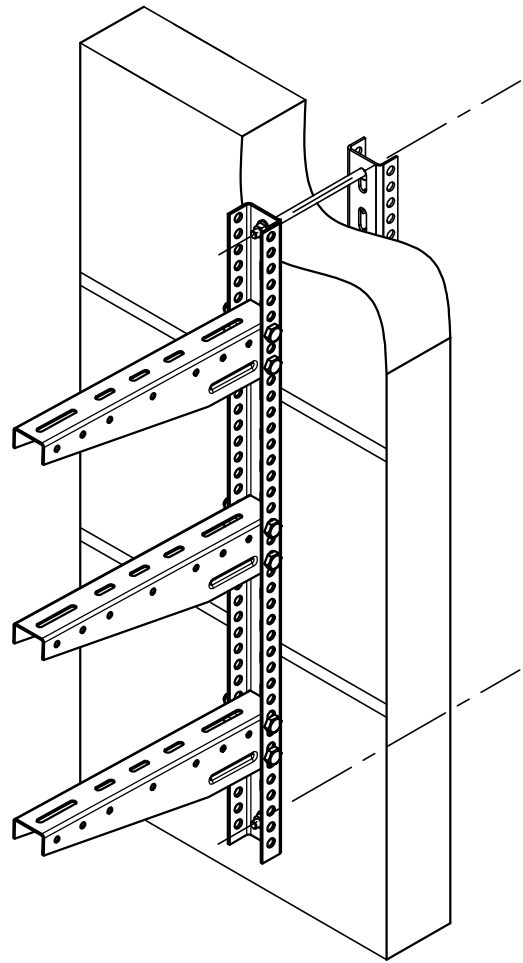


*** - длина выбирается согласно проектной документации

Инв. № подл. Подпись и дата. Взам. инв. №

| Поз. | Наименование | Артикул | Кол. | Примечание |
|------|---------------------------------------------------------------------------|--------------------|------|---------------------------|
| 1 | Стойка потолочного подвеса для высоких нагрузок (горячий цинк) | СПТ 8-***-4,0-ГЦ | 1 | |
| 2 | Консоль сборная для профиля СПТ 8 (горячий цинк) (метизы в комплекте) | КПС 81 (83,85)-*** | 4 | болты и гайки в комплекте |
| 3 | Крепление стойки для высоких нагрузок (горячий цинк) (метизы в комплекте) | КС 8-5,0-*** | 2 | болты и гайки в комплекте |
| 4 | Анкер клиновыи М 12 x 115 | АБК -12 x 115-*** | 4 | |

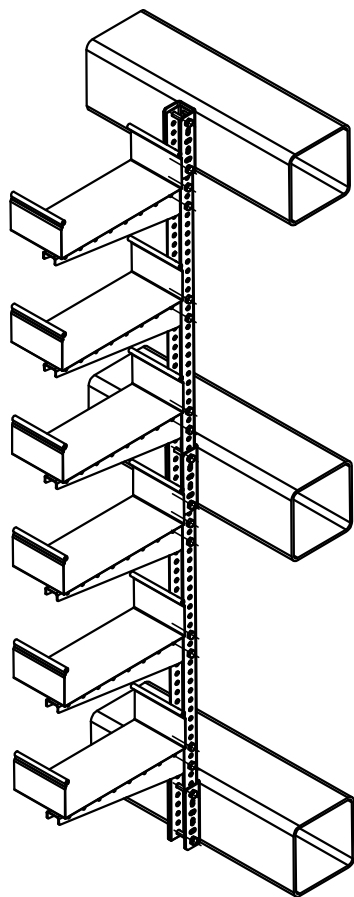
| ОСТЕК -МС -03-1-6 | | | | Стадия | Лист | Листов |
|-------------------|------|---------|-------|--------|--------------------------------------------------|--------|
| Изм. | Лист | №докум. | Подп. | Дата | Крепление консолей к бетонной стене IPN далка | 58 |
| Разраб. | | | | | | |
| Пров. | | | | | | |
| | | | | | ООО "Технопром" | |



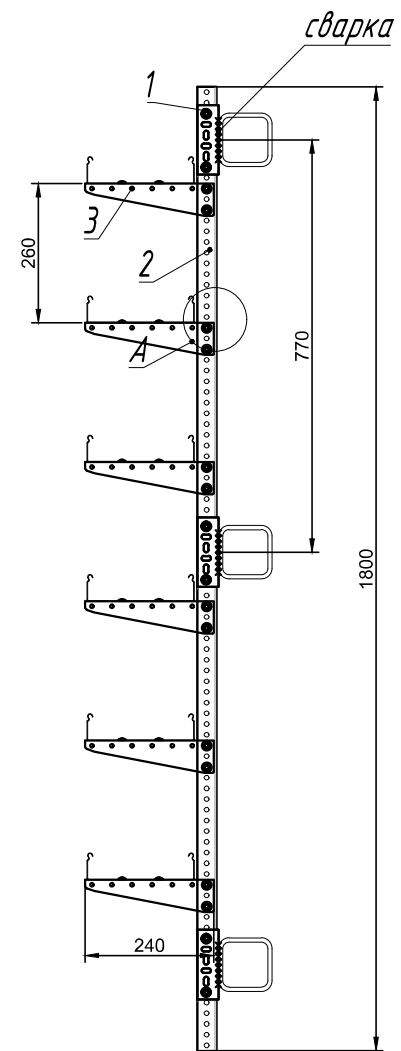
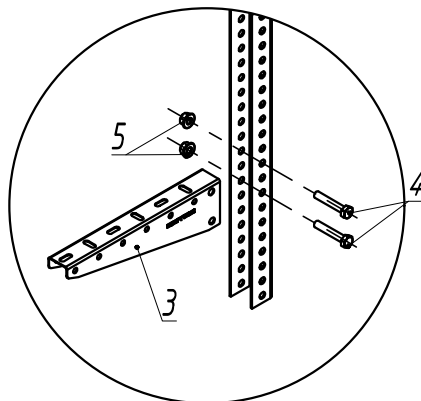
Инд. N подл. / Подпись и дата / Взам. инд. N

| Поз. | Наименование | Артикул | Кол. | Примечание |
|------|--------------------------------------------------------|--------------------------|------|------------|
| 1 | Шпилька М 10 x 1000 мм | ШП -10 x 1000.46-DIN-*** | 1 | т |
| 2 | Стойка потолочная подвеса 30 x 50-*** мм | СПТ 3-***-2,5-*** | 2 | |
| 3 | Консоль подвеса КРН 3-*** | КРН 3-*** | 3 | п |
| 4 | Распорка консоли подвеса для стоек сечением 30 x 50 мм | РКРН 3-***-1,5-*** | 3 | п |
| 5 | Болт М 10 x 65 полнарезной | БМ -10 x 65.58-DIN-*** | 6 | п*2 |
| 6 | Гайка М 10 со стопорным буртиком | ГМСБ -10.8-DIN-*** | 6 | п*2+т*4 |

| Изм. / Лист | | | | № док. / Подп. / Дата | | | ОСТЕК -МС -03-1-7 | | | |
|-------------|--|--|--|-----------------------|--|--|-------------------------------------------------------------|--------|------|--------|
| Разраб. | | | | | | | Крепление консолей КРН 3 к стене из сэндвич панелей серия 3 | Стадия | Лист | Листов |
| Пров. | | | | | | | | | 59 | |
| | | | | | | | | | | |




Узел А

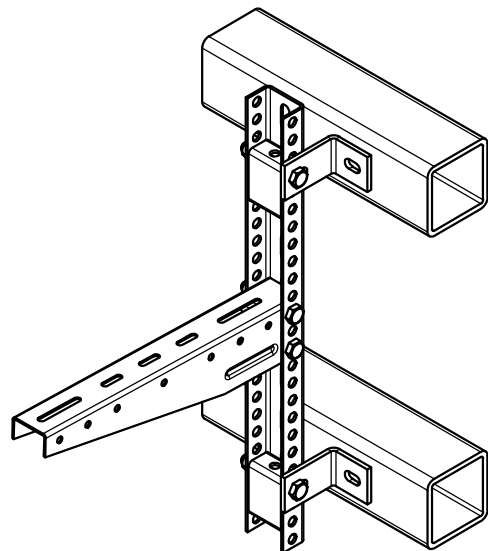


n - переменная для расчета кол-ва метизов
 *** - длина выбирается согласно проектной документации
 Сварку производить по ГОСТ 5264-80. Катет сварных швов принять равным наименьшей толщине соединяемых элементов. После изготовления сварки швы зачистить и произвести мероприятия по предотвращению коррозии.

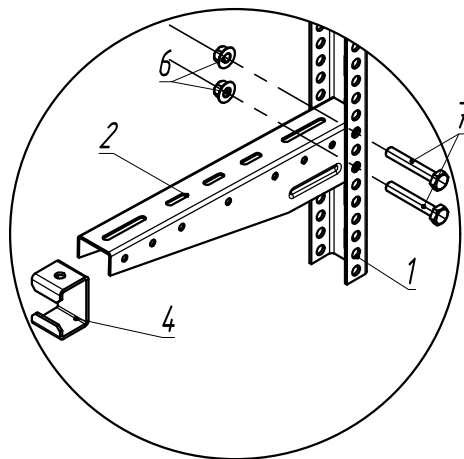
Инв. № подл. Подпись и дата. Взам. инв. №

| Поз. | Наименование | Артикул | Кол. | Примечание |
|------|----------------------------------------|-----------------------|------|---------------|
| 1 | Соединитель стойки потолочного подвеса | ССП 1-3,0-*** | 3 | k |
| 2 | Стойка потолочного подвеса | СПТ 1-***-2,0-*** | 1 | |
| 3 | Консоль подвеса КПН 1-*** | КПН 1-*** | 6 | n |
| 4 | Болт М 8 х 55 полнорезной | БМ -8 х 55.58-DIN-*** | 18 | $(n*2)+(k*2)$ |
| 5 | Гайка М 8 со стопорным буртиком | ГМСБ -8.8-DIN-*** | 18 | $(n*2)+(k*2)$ |

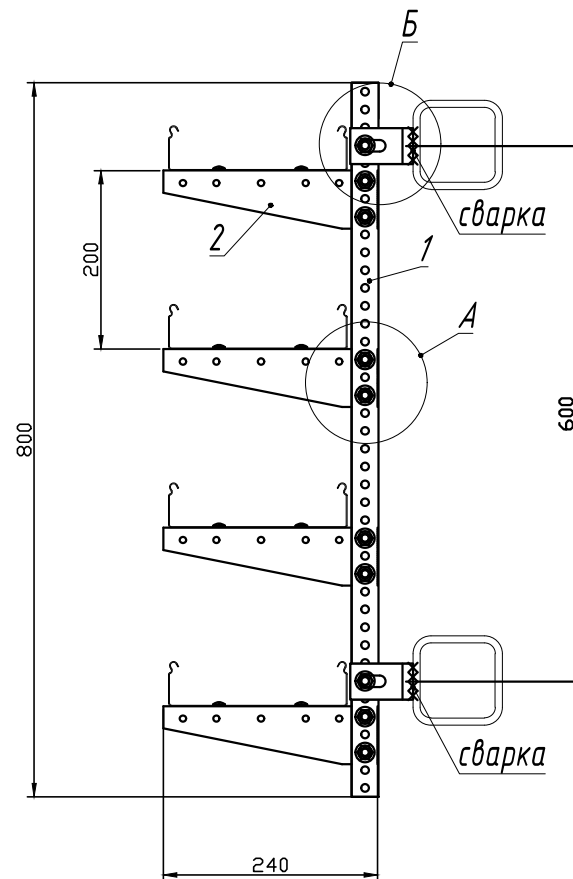
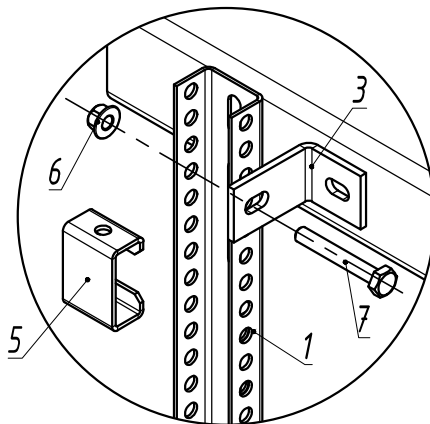
| | | | | | | | | |
|---------|------|---------|-------|--------------------------|----------------------------------------------------------------------------------------------------------|--------|------|--------|
| | | | | ОСТЕК -МС -03-2-1 | | | | |
| Изм. | Лист | №докум. | Подп. | Дата | | | | |
| Разраб. | | | | | Стойка с консолями КПН 1 на прогонах | Стадия | Лист | Листов |
| Пров. | | | | | | | 60 | |
| | | | | |  ООО "Технопром" | | | |



Узел А



Узел Б



| Инв. № подл. | Подпись и дата | Взам. инв. № | Поз. | Наименование | Артикул | Кол. | Примечание |
|--------------|----------------|--------------|------|--------------------------------------------------------|------------------------|------|------------|
| | | | 1 | Стойка потолочного подвеса 30 x 50-*** мм | СПТ 3-***-2,5-*** | 1 | |
| | | | 2 | Консоль подвеса КПН 3-*** | КПН 3-*** | 4 | п |
| | | | 3 | Кронштейн угловой монтажный 50 x 70 (5 мм) | КУМ -50 x 70-5,0-*** | 2 | к |
| | | | 4 | Распорка консоли подвеса для стоек сечением 30 x 50 мм | РКПН 3-***-1,5-*** | 4 | п |
| | | | 5 | Распорка для потолочного крепления 30 x 50 мм | РПК 3-1,5-*** | 2 | к |
| | | | 6 | Гайка М 10 со стопорным буртиком | ГМСБ -10.8-DIN-*** | 10 | (п*2)+к |
| | | | 7 | Болт М 10 x 70 полнарезной | БМ -10 x 70.58-DIN-*** | 10 | (п*2)+к |

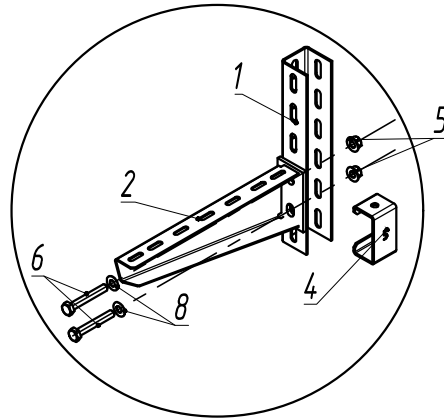
п - переменная для расчета кол-ва метизов

*** - длина выбирается согласно проектной документации

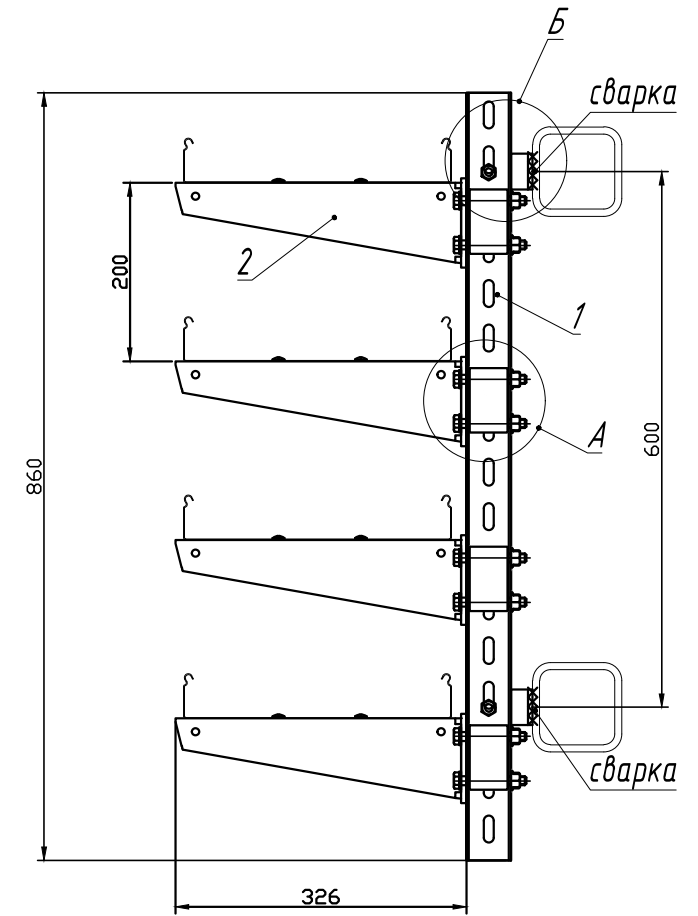
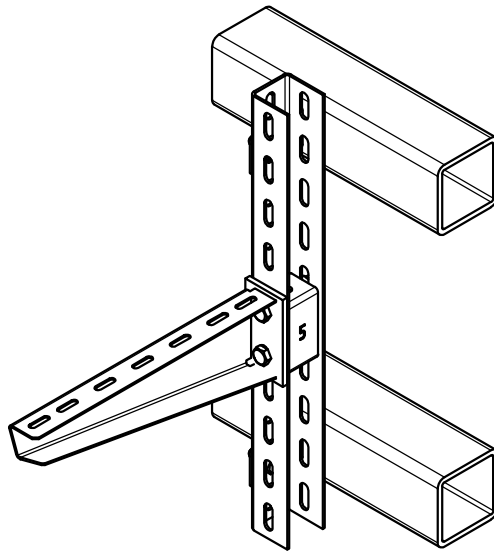
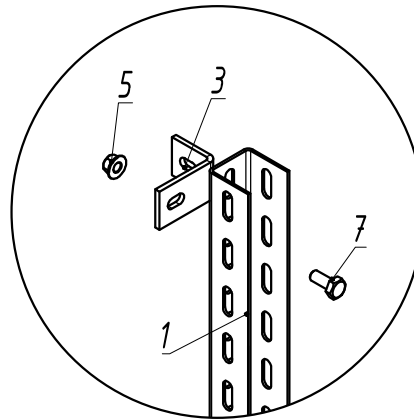
Сварку производить по ГОСТ 5264-80. Катет сварных швов принять равным наименьшей толщине соединяемых элементов. После изготовления сварки швы зачистить и произвести мероприятия по предотвращению коррозии.

| | | | | ОСТЕК -МС -03-2-2 | | | |
|---------|------|---------|-------|-------------------|----------------------------------------|------|--------|
| Изм. | Лист | №докум. | Подп. | Дата | Стадия | Лист | Листов |
| Разраб. | | | | | Стойка с консолями на прогонах серия 3 | | |
| Пров. | | | | | | | 61 |
| | | | | | | | |

Узел А




Узел Б



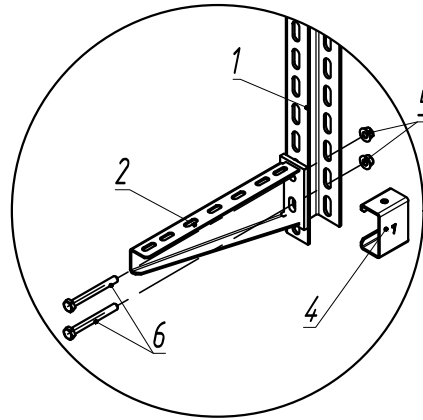
n - переменная для расчета кол-ва метизов
 *** - длина выбирается согласно проектной документации
 Сварку производить по ГОСТ 5264-80. Катет сварных швов принять равным наименьшей толщине соединяемых элементов. После изготовления сварки швы зачистить и произвести мероприятия по предотвращению коррозии.

| Поз. | Наименование | Артикул | Кол. | Примечание |
|------|--------------------------------------------------------|------------------------|------|------------|
| 1 | Стойка потолочного подвеса 50 x 50-*** мм | СПТ 5-***-2,5-*** | 1 | |
| 2 | Консоль подвеса КПН 5-*** | КПН 5-*** | 4 | n |
| 3 | Кронштейн угловой монтажный 50 x 70 (5 мм) | КУМ -50 x 70-5,0-*** | 2 | k |
| 4 | Распорка консоли подвеса для стоек сечением 50 x 50 мм | РКПНСН -5-1,5-*** | 4 | n |
| 5 | Гайка М 10 со стопорным буртиком | ГМСБ -10.8-DIN-*** | 10 | $(n*2)+k$ |
| 6 | Болт М 10 x 75 полнорезной | БМ -10 x 75.58-DIN-*** | 8 | $n*2$ |
| 7 | Болт М 10 x 25 полнорезной | БМ -10 x 25.58-DIN-*** | 2 | k |
| 8 | Шайба 10 | ШМ -10-DIN-*** | 8 | $n*2$ |

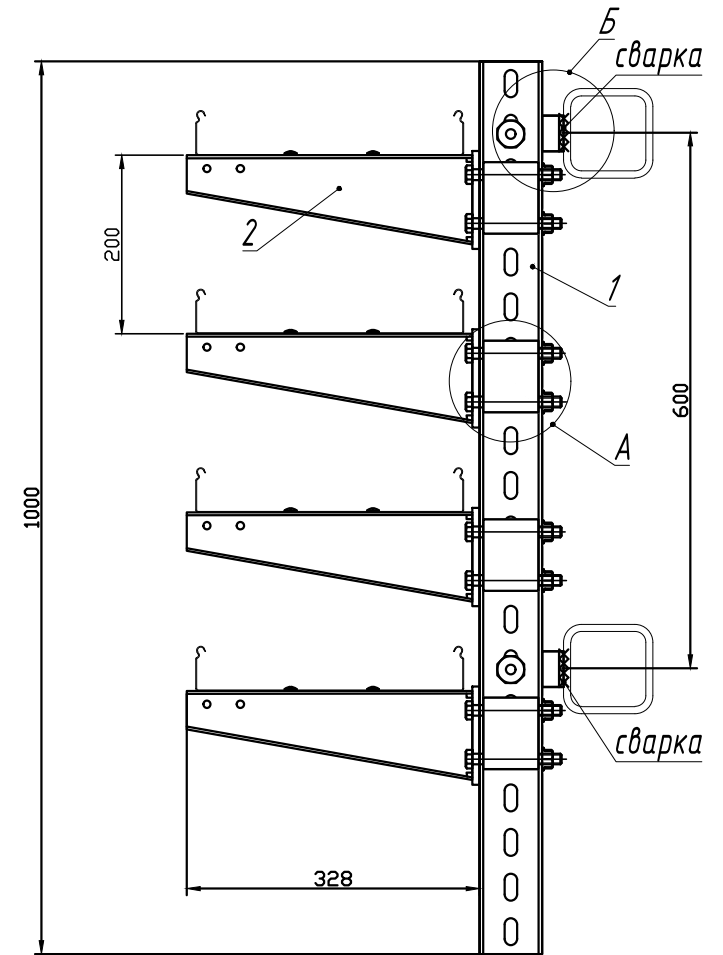
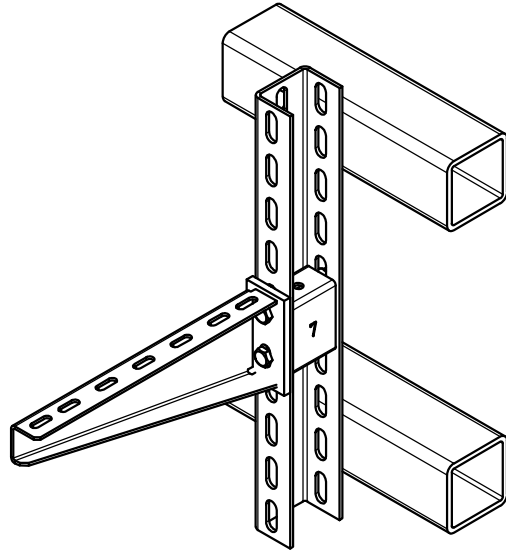
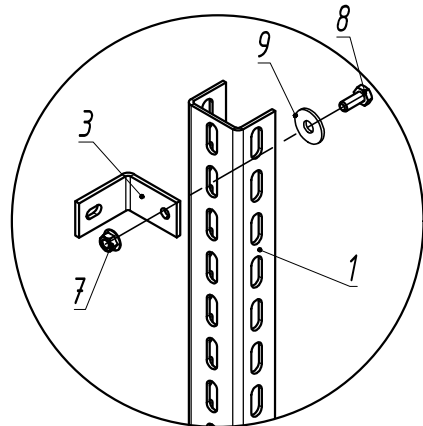
| | | | | | | | | |
|---------|------|---------|-------|--------------------------|----------------------------------------------------------------------------------------------------------|--------|------|--------|
| | | | | ОСТЕК -МС -03-2-3 | | | | |
| Изм. | Лист | №докум. | Подп. | Дата | | | | |
| Разраб. | | | | | Стойка с консолями на прогонах серия 5 | Стадия | Лист | Листов |
| Пров. | | | | | | | 62 | |
| | | | | |  ООО "Технопром" | | | |

Инв. № подл. Подпись и дата Взам. инв. №

Узел А



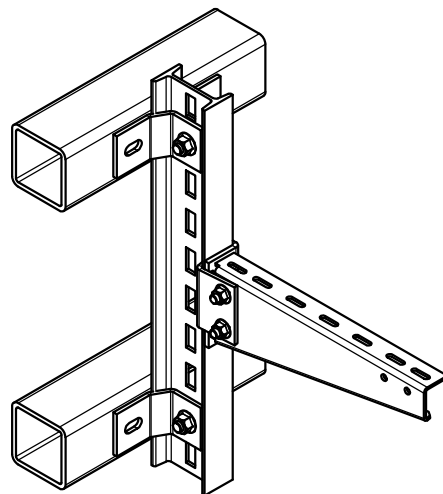
Узел Б



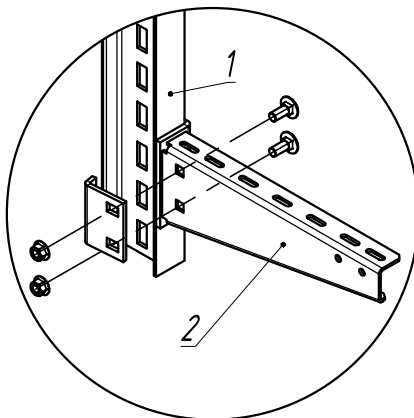
| Инд. и подл. | Подпись и дата | Взам. инв. N | Поз. | Наименование | Артикул | Кол. | Примечание |
|--------------|----------------|--------------|------|--------------------------------------------------------|-------------------------|------|------------|
| | | | 1 | Стойка потолочного подвеса 50 x 70-*** мм | СПТ 7-***-4,0-*** | 1 | |
| | | | 2 | Консоль подвеса КПН 7-*** | КПН 7-***-3,0-*** | 4 | n |
| | | | 3 | Кронштейн угловой монтажный 72 x 75 (5 мм) | КУМ -72 x 75-5,0-*** | 2 | k |
| | | | 4 | Распорка консоли подвеса для стоек сечением 50 x 70 мм | РКПН 7-2,0-*** | 4 | n |
| | | | 5 | Гайка М 12 со стопорным буртиком | ГМСБ -12.8-DIN-*** | 8 | n*2 |
| | | | 6 | Болт М 12 x 100 полнорезной | БМ -12 x 100.58-DIN-*** | 8 | n*2 |
| | | | 7 | Гайка М 12 со стопорным буртиком | ГМСБ -12.8-DIN-*** | 2 | k |
| | | | 8 | Болт М 12 x 35 полнорезной | БМ -12 x 35.58-DIN-*** | 2 | k |
| | | | 9 | Шайба 12 усиленная | ШМУ -12-DIN-*** | 2 | k |

n - переменная для расчета кол-ва метизов
 *** - длина выбирается согласно проектной документации
 Сварку производить по ГОСТ 5264-80. Катет сварных швов принять равным наименьшей толщине соединяемых элементов. После изготовления сварки швы зачистить и произвести мероприятия по предотвращению коррозии.

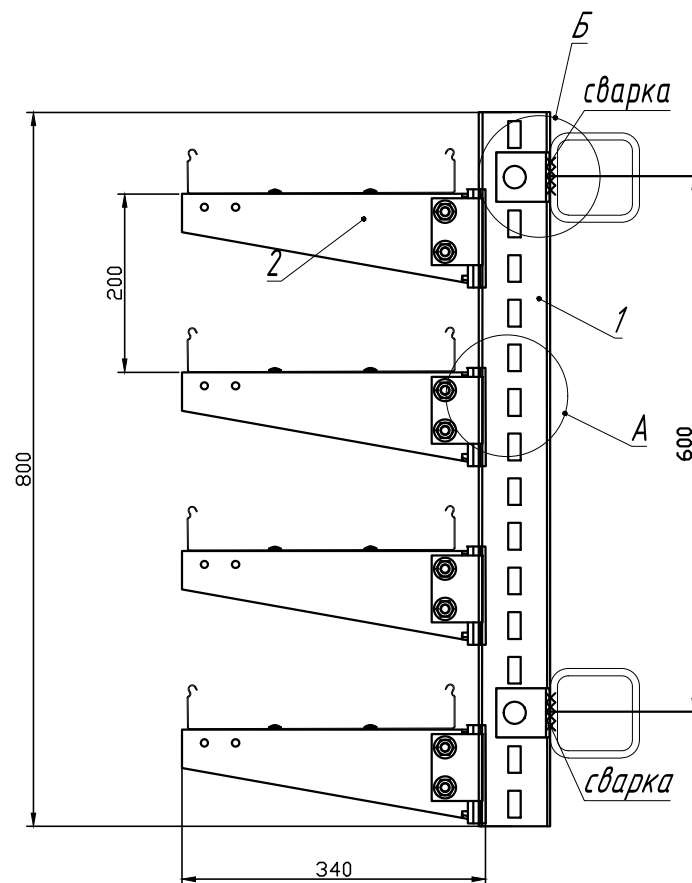
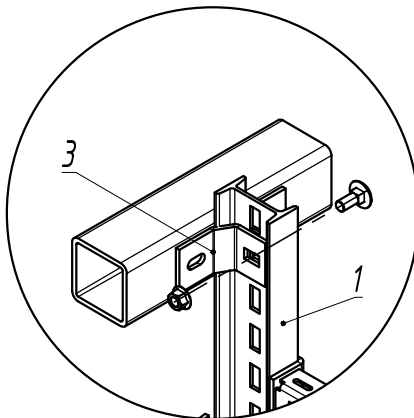
| | | | | | | |
|---------|------|---------|-------|--------------------------|--------------------------------------------------|---------------------|
| | | | | ОСТЕК -МС -03-2-4 | | |
| Изм. | Лист | №докум. | Подп. | Дата | | |
| Разраб. | | | | | Стойка с к онсолями на прогонах высокие нагрузки | Стадия |
| Пров. | | | | | | Лист |
| | | | | | | 63 |
| | | | | | | ООО "Технопром" |



Узел А



Узел Б



n - переменная для расчета кол-ва метизов

*** - длина выбирается согласно проектной документации

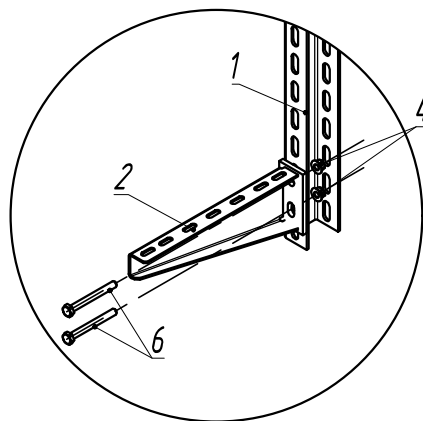
Сварку производить по ГОСТ 5264-80. Катет сварных швов принять равным наименьшей толщине соединяемых элементов. После изготовления сварки швы зачистить и произвести мероприятия по предотвращению коррозии.

Инв. № подл. Подпись и дата. Взам. инв. №

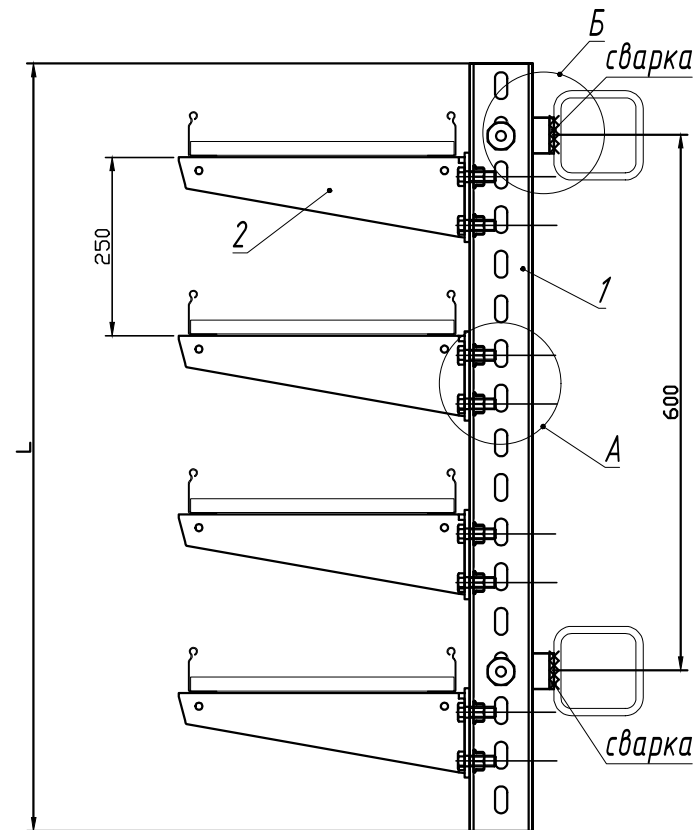
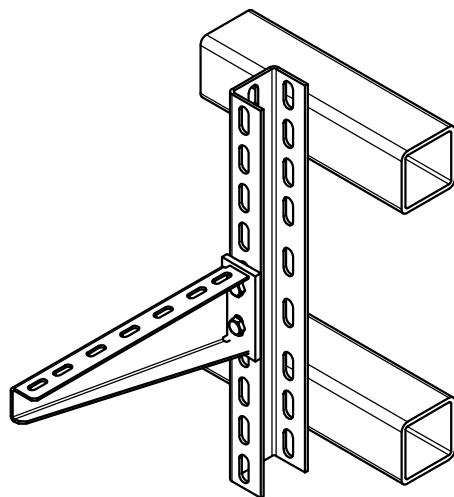
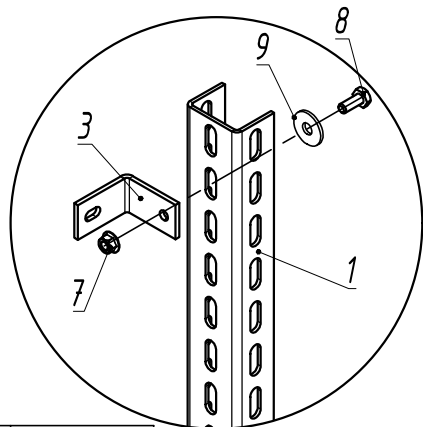
| Поз. | Наименование | Артикул | Кол. | Примечание |
|------|---------------------------------------------------------------------------|--------------------|------|---------------------------|
| 1 | Стойка потолочного подвеса для высоких нагрузок (горячий цинк) | СПТ 8-***-4,0-ГЦ | 1 | |
| 2 | Консоль сборная для профиля СПТ 8 (горячий цинк) (метизы в комплекте) | КПС 81 (83,85)-*** | 4 | болты и гайки в комплекте |
| 3 | Крепление стойки для высоких нагрузок (горячий цинк) (метизы в комплекте) | КС 8-5,0-*** | 2 | болты и гайки в комплекте |

| | | | | | | |
|---------|------|----------|-------|--------------------------|----------------------------------------|--------|
| | | | | ОСТЕК -МС -03-2-5 | | |
| Изм. | Лист | № док.м. | Подп. | Дата | | |
| Разраб. | | | | | Крепление к прогонам сваркой IPN балка | Стadia |
| Пров. | | | | | | Лист |
| | | | | | | 64 |
| | | | | | ООО "Технопром" | |

Узел А



Узел Б



| Поз. | Наименование | Артикул | Кол. | Примечание |
|------|--------------------------------------------|------------------------|------|------------|
| 1 | Стойка потолочного подвеса 50 x 70-*** мм | СПТ 7-***-4,0-*** | 1 | |
| 2 | Консоль подвеса КПН 5 | КПН 5-*** | 4 | |
| 3 | Кронштейн угловой монтажный 60 x 60 (5 мм) | КУМ -60 x 60-5,0-*** | 2 | |
| 4 | Гайка М 10 со стопорным буртиком | ГМСБ -10,8-DIN-*** | 8 | |
| 5 | Болт 10 x 35 полнорезной | БМ -10 x 35,58-DIN-*** | 8 | |
| 6 | Шайба 10 усиленная | ШМУ -10-DIN-*** | 8 | |
| | Шайба гровер 10 | ШМГ -10-DIN-*** | 8 | |
| 7 | Гайка М 12 со стопорным буртиком | ГМСБ -12,8-DIN-*** | 2 | |
| 8 | Болт М 12 x 35 полнорезной | БМ -12 x 35,58-DIN-*** | 2 | |
| 9 | Шайба 12 усиленная | ШМУ -12-DIN-*** | 2 | |

p - переменная для расчета кол-ва метизов

*** - длина выбирается согласно проектной документации

Сварку производить по ГОСТ 5264-80. Катет сварных швов принять равным наименьшей толщине соединяемых элементов. После изготовления сварки швы зачистить и произвести мероприятия по предотвращению коррозии.

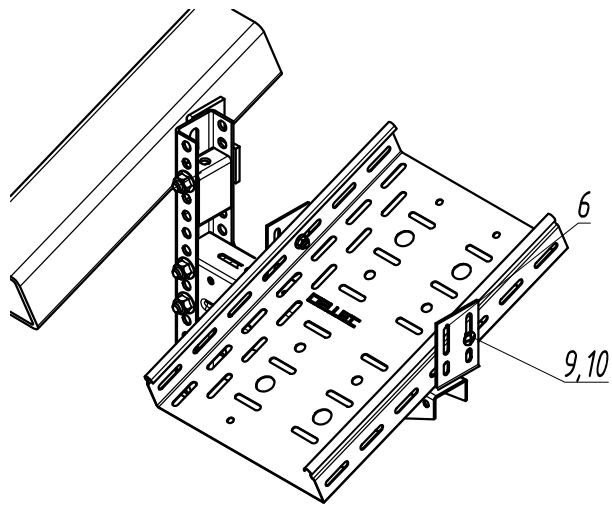
ОСТЕК -МС -03-2-6

| Изм. | Лист | №докум. | Подп. | Дата | | | | |
|---------|------|---------|-------|------|-------------------------------------------------------------------|--------|------|--------|
| Разраб. | | | | | Стойка с консолями серии 5 на стойках потолочного подвеса серии 7 | Стadia | Лист | Листов |
| Пров. | | | | | | | 65 | |

Взам. инв. N

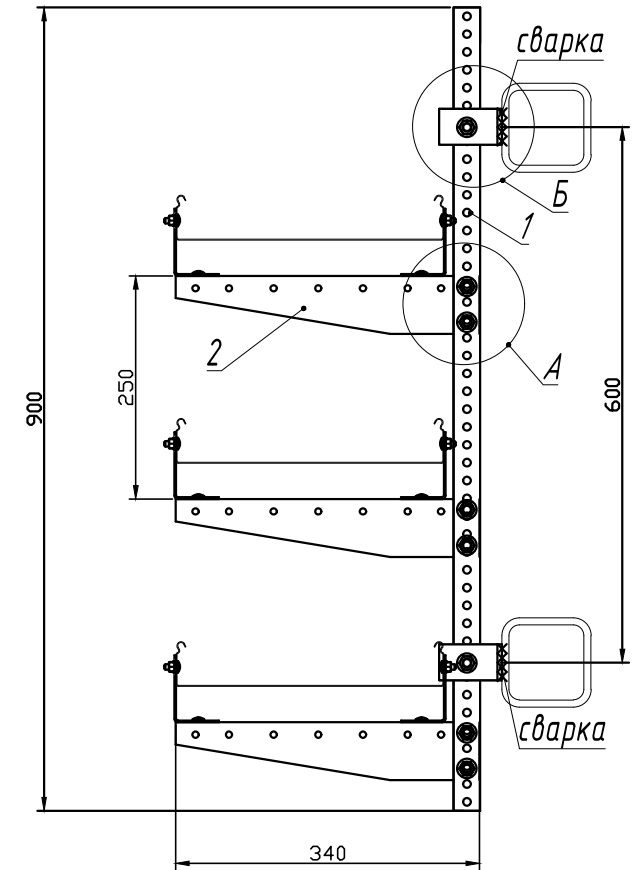
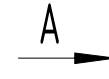
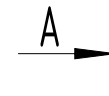
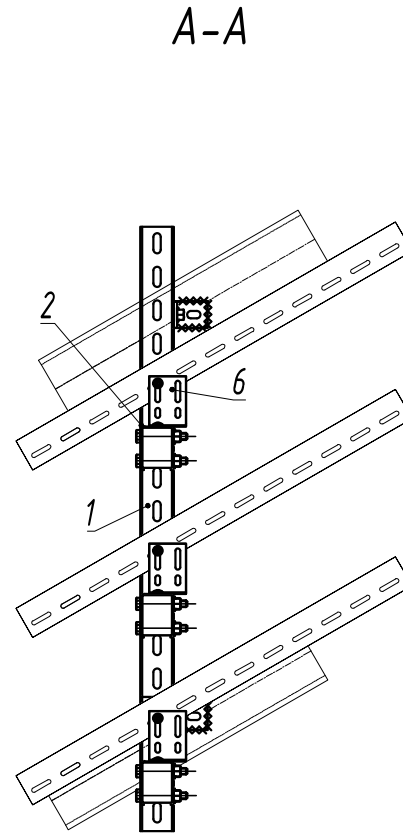
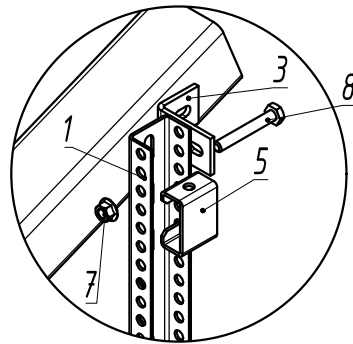
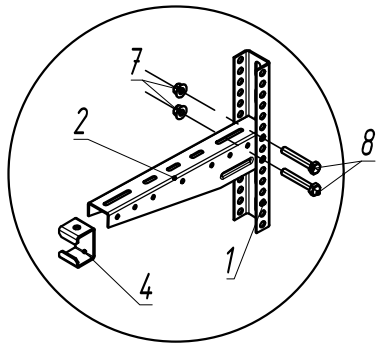
Подпись и дата

Инв. N подл.




Узел А

Узел Б

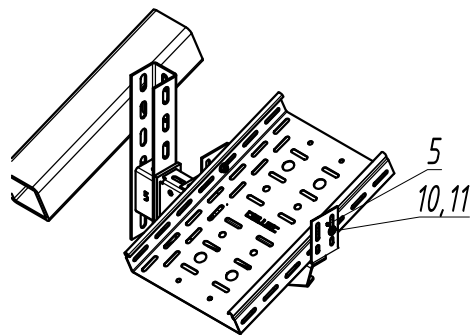


| Поз. | Наименование | Артикул | Кол. | Примечание |
|------|--------------------------------------------------------|------------------------|------|------------|
| 1 | Стойка потолочного подвеса 30 x 50-*** мм | СПТ 3-***-2,5-*** | 1 | |
| 2 | Консоль подвеса КПН 3-*** | КПН 3-*** | 3 | n |
| 3 | Кронштейн угловой монтажный 50 x 70 (5 мм) | КУМ -50 x 70-5,0-*** | 2 | k |
| 4 | Распорка консоли подвеса для стоек сечением 30 x 50 мм | РКПН 3-***-1,5-*** | 3 | n |
| 5 | Распорка для потолочного крепления 30 x 50 мм | РПК 3-1,5-*** | 2 | k |
| 6 | Скоба крепления лотка | СКЛ -2,0-*** | 6 | n*2 |
| 7 | Гайка М 10 со стопорным буртиком | ГМСБ -10.8-DIN-*** | 8 | (n*2)+k |
| 8 | Болт М 10 x 70 полнорезной | БМ -10 x 70.58-DIN-*** | 8 | (n*2)+k |
| 9 | Винт М 6 x 12 | ВМ -6 x 12.48-DIN-*** | 12 | n*4 |
| 10 | Гайка М 6 со стопорным буртиком | ГМСБ -6.8-DIN-*** | 12 | n*4 |

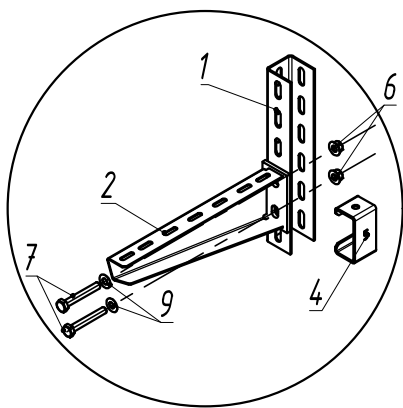
n - переменная для расчета кол-ва метизов
 *** - длина выбирается согласно проектной документации
 Сварку производить по ГОСТ 5264-80. Катет сварных швов принять равным наименьшей толщине соединяемых элементов. После изготовления сварки швы зачистить и произвести мероприятия по предотвращению коррозии.

| | | | | | | |
|----------------------------------------------------------------------------------------------------------|------|---------|-------|--------------------------|-----------------------------------------------------------|--------|
| | | | | ОСТЕК -МС -03-3-1 | | |
| Изм. | Лист | №докум. | Подп. | Дата | | |
| Разраб. | | | | | Стойка с консолями на прогонах (перепад высот) серия 3 | Стadia |
| Пров. | | | | | | Лист |
| | | | | | | Листов |
| | | | | | | 66 |
|  ООО "Технопром" | | | | | | |

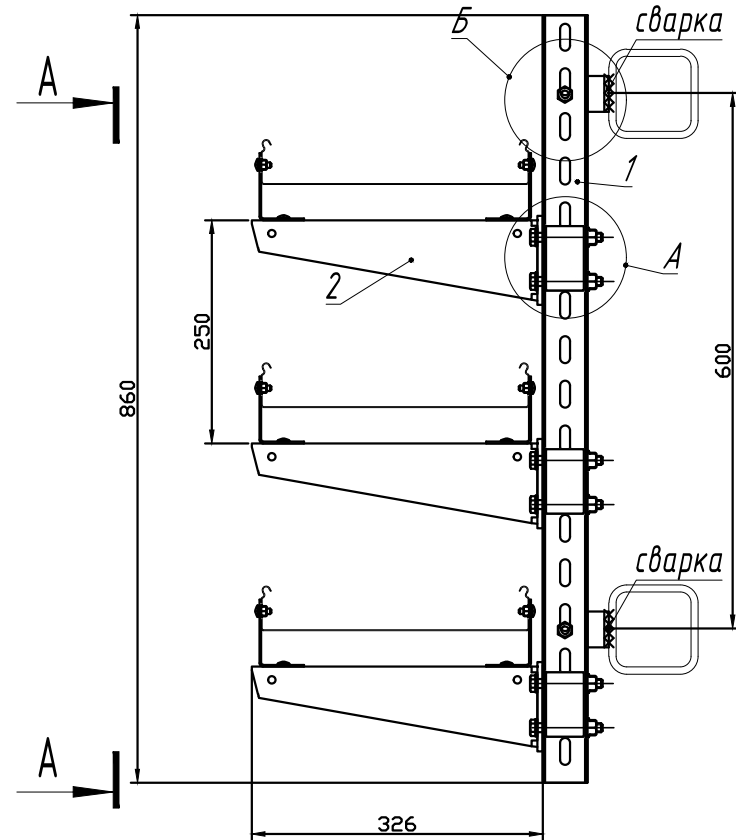
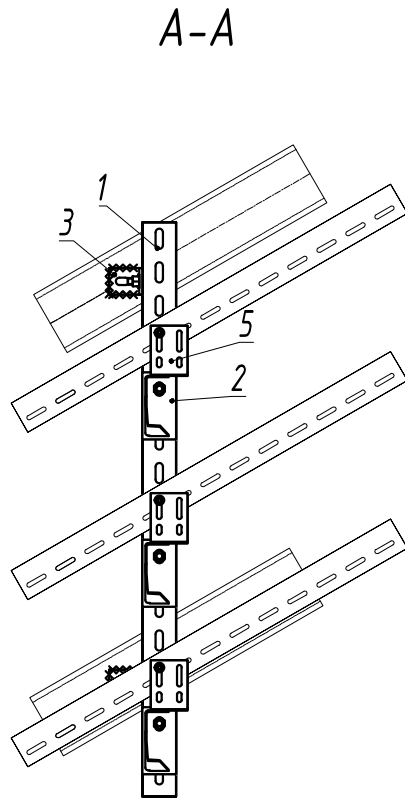
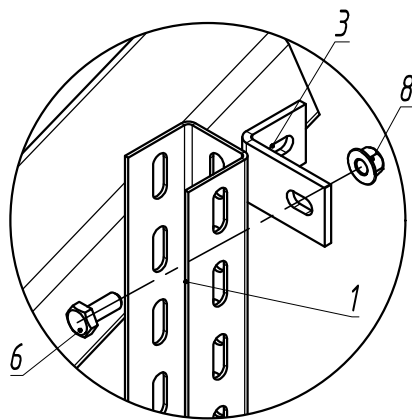
Инв. N подл. Подпись и дата Взам. инв. N



Узел А



Узел Б



| Поз. | Наименование | Артикул | Кол. | Примечание |
|------|--------------------------------------------------------|------------------------|------|------------|
| 1 | Стойка потолочного подвеса 50 x 50-*** мм | СПТ 5-***-2,5-*** | 1 | |
| 2 | Консоль подвеса КПН 5-*** | КПН 5-*** | 3 | n |
| 3 | Кронштейн угловой монтажный 50 x 70 (5 мм) | КУМ -50 x 70-5,0-*** | 2 | k |
| 4 | Распорка консоли подвеса для стоек сечением 50 x 50 мм | РКПНСН -5-1,5-*** | 3 | n |
| 5 | Скоба крепления лотка | СКЛ -2,0-*** | 6 | n*2 |
| 6 | Гайка М10 со стопорным буртиком | ГМСБ -10,8-DIN-*** | 8 | (n*2)+k |
| 7 | Болт М10 x 75 полнорезной | БМ -10 x 75,58-DIN-*** | 6 | n*2 |
| 8 | Болт М10 x 25 полнорезной | БМ -10 x 25,58-DIN-*** | 2 | k |
| 9 | Шайба 10 | ШМ -10-DIN-*** | 6 | n*2 |
| 10 | Винт М6 x 12 | ВМ -6 x 12,48-DIN-*** | 12 | n*4 |
| 11 | Гайка М6 со стопорным буртиком | ГМСБ -6,8-DIN-*** | 12 | n*4 |

n - переменная для расчета кол-ва метизов

*** - длина выбирается согласно проектной документации

Сварку производить по ГОСТ 5264-80. Катет сварных швов принять равным наименьшей толщине соединяемых элементов. После изготовления сварки швы зачистить и произвести мероприятия по предотвращению коррозии.

ОСТЕК -МС -03-3-2

| Изм. | Лист | №докум. | Подп. | Дата |
|---------|------|---------|-------|------|
| Разраб. | | | | |
| Пров. | | | | |

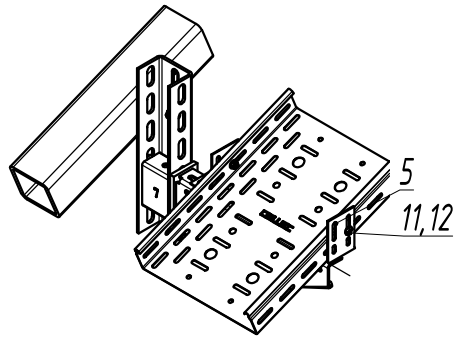
Стойка с консолями на прогонах (перепад высот) серия 5

| Стадия | Лист | Листов |
|--------|------|--------|
| | 67 | |

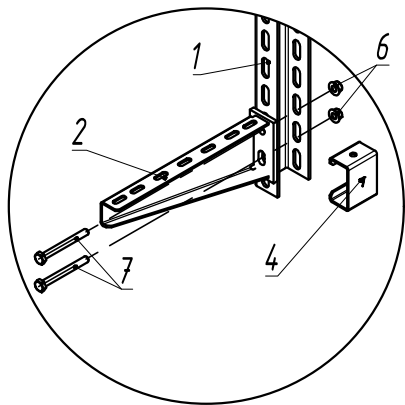
Взам. инв. N

Подпись и дата

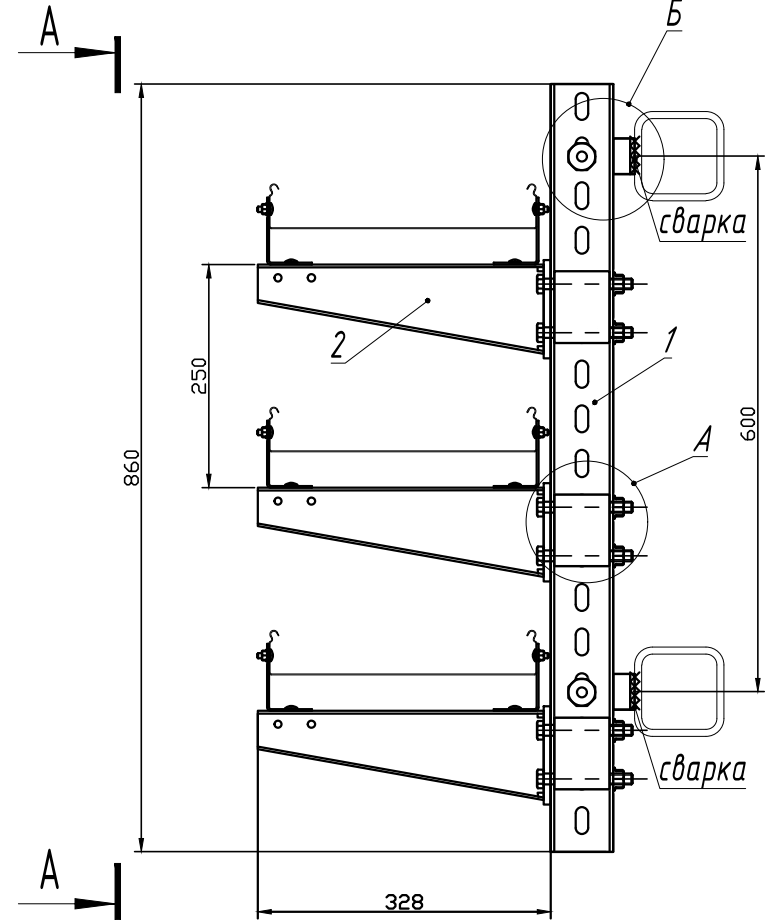
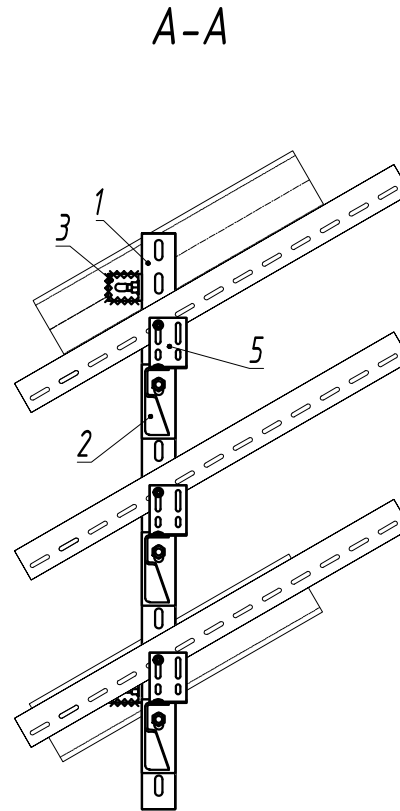
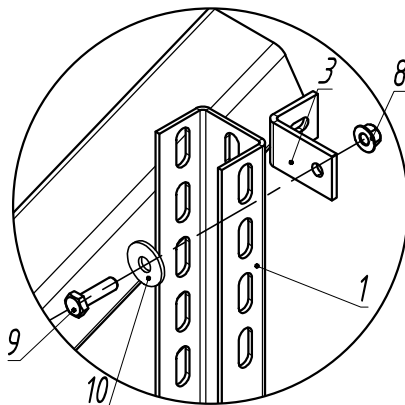
Инв. N подл.



Узел А



Узел Б



| Поз. | Наименование | Артикул | Кол. | Примечание |
|------|--------------------------------------------------------|--------------------------|------|------------|
| 1 | Стойка потолочного подвеса 50 x 70-*** мм | СПТ 7-***-4,0-*** | 1 | |
| 2 | Консоль подвеса КПН 7-*** | КПН 7-***-3,0-*** | 3 | n |
| 3 | Кронштейн угловой монтажный 72 x 75 (5 мм) | КУМ - 72 x 75-5,0-*** | 2 | k |
| 4 | Распорка консоли подвеса для стоек сечением 50 x 70 мм | РКПН 7-2,0-*** | 3 | n |
| 5 | Скоба крепления лотка | СКЛ - 2,0-*** | 6 | n*2 |
| 6 | Гайка М 12 со стопорным буртиком | ГМСБ - 12.8-DIN-*** | 6 | n*2 |
| 7 | Болт М 12 x 100 полнорезной | БМ - 12 x 100.58-DIN-*** | 6 | n*2 |
| 8 | Гайка М 12 со стопорным буртиком | ГМСБ - 12.8-DIN-*** | 2 | k |
| 9 | Болт М 12 x 35 полнорезной | БМ - 12 x 35.58-DIN-*** | 2 | k |
| 10 | Шайба 12 усиленная | ШМУ - 12-DIN-*** | 6 | k |
| 11 | Винт М 6 x 12 | ВМ - 6 x 12.48-DIN-*** | 12 | n*4 |
| 12 | Гайка М 6 со стопорным буртиком | ГМСБ - 6.8-DIN-*** | 12 | n*4 |

n - переменная для расчета кол-ва метизов

*** - длина выбирается согласно проектной документации

Сварку производить по ГОСТ 5264-80. Катет сварных швов принять равным наименьшей толщине соединяемых элементов. После изготовления сварки швы зачистить и произвести мероприятия по предотвращению коррозии.

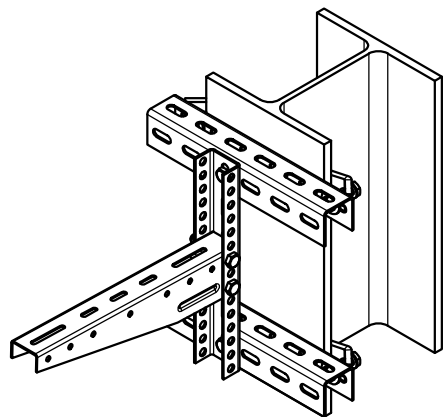
ОСТЕК -МС -03-3-3

| Изм. | Лист | №докум. | Подп. | Дата | Стадия | Лист | Листов |
|---------|------|---------|-------|------|-----------------------------------------------------------------|------|--------|
| Разраб. | | | | | Стойка с консолями на прогонах (перепад высот) высокие нагрузки | 68 | |
| Пров. | | | | | | | |

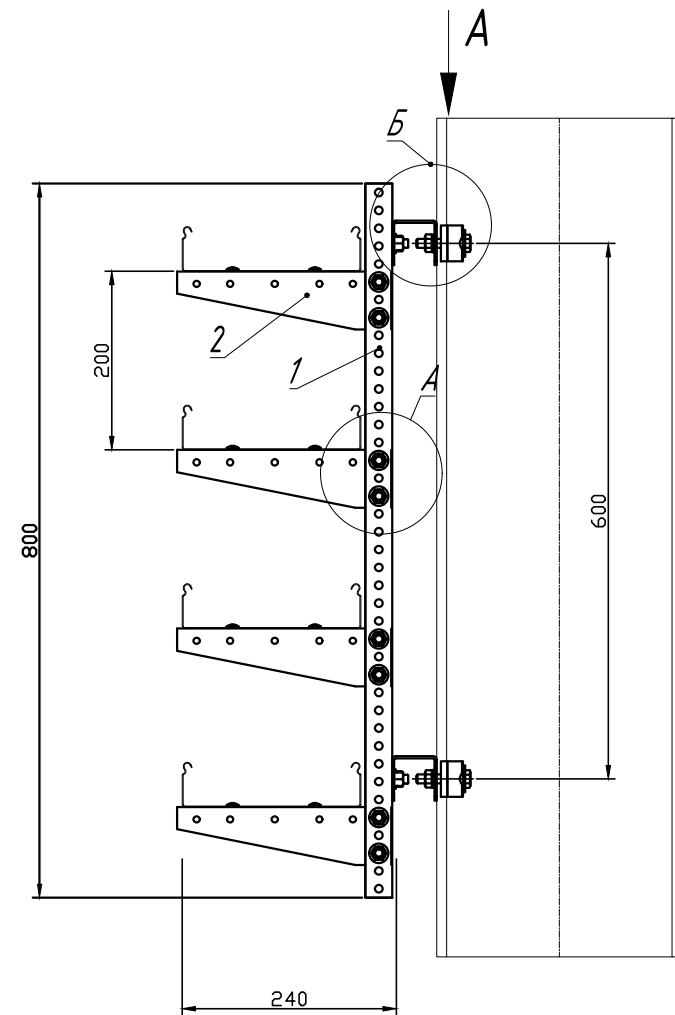
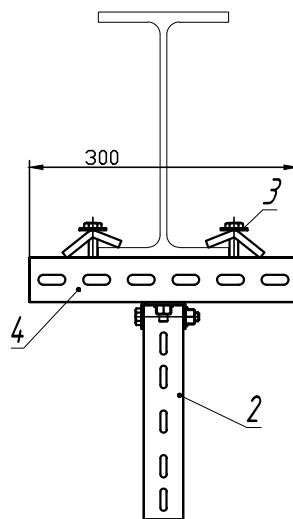
Взам. инв. N

Подпись и дата

Инв. N подл.

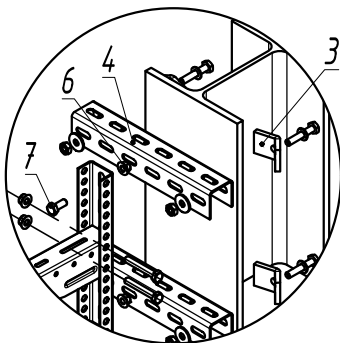
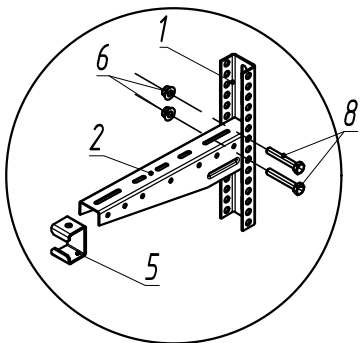


Вид А
(сверху)



Узел А

Узел Б

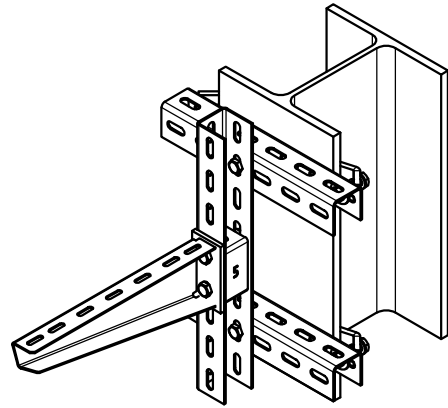


| Взам. инв. N | Поз. | Наименование | Артикул | Кол. | Примечание |
|--------------|------|--------------------------------------------------------|-----------------------|------|------------|
| | | | | | |
| | 1 | Стойка потолочного подвеса 30 x 50-*** мм | СПТ 3-***-2,5-*** | 1 | |
| | 2 | Консоль подвеса КПН 3-*** | КПН 3-*** | 4 | n |
| | 3 | Зажимная струбцина (горячий цинк) (метизы в комплекте) | ЗС-*** | 4 | k*2 |
| | 4 | Стойка потолочного подвеса 50 x 50 x *** мм | СПТ 5-***-2,5-*** | 2 | k |
| | 5 | Распорка консоли подвеса для стоек сечением 30 x 50 мм | РКПН 3-***-1,5-*** | 4 | n |
| | 6 | Гайка М 10 со стопорным буртиком | ГМСБ-10.8-DIN-*** | 10 | (n*2)+k |
| | 7 | Болт М 10 x 25 полнорезной | БМ-10 x 25.58-DIN-*** | 2 | k |
| | 8 | Болт М 10 x 65 полнорезной | БМ-10 x 65.58-DIN-*** | 8 | n*2 |

n, k - переменные для расчета кол-ва метизов
*** - длина выбирается согласно проектной документации

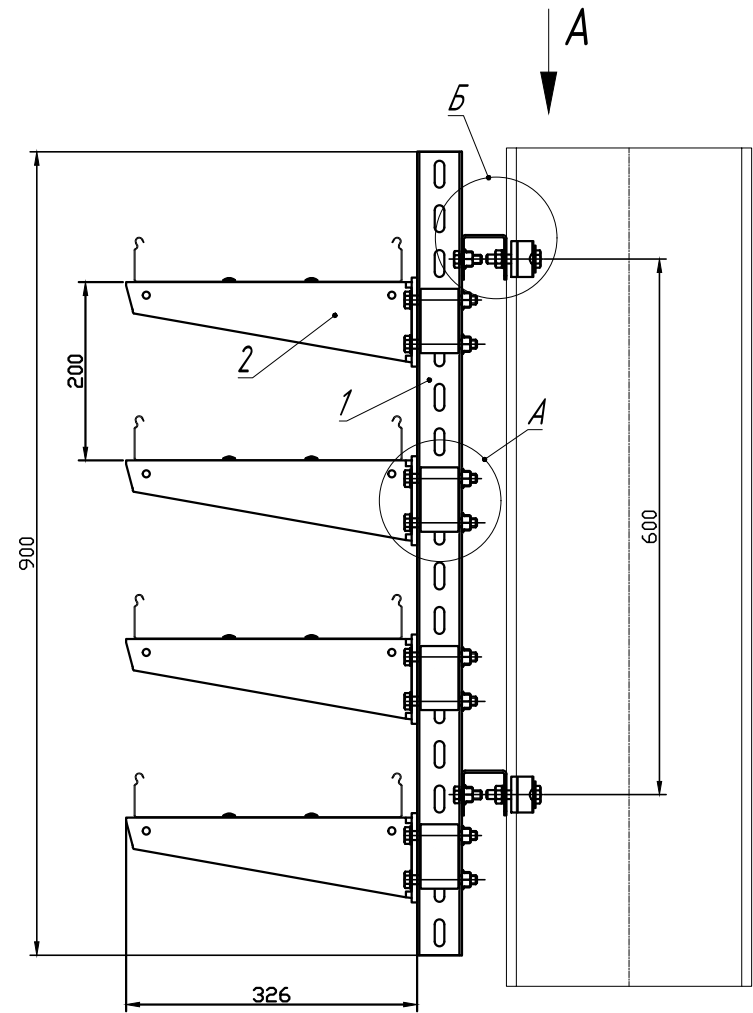
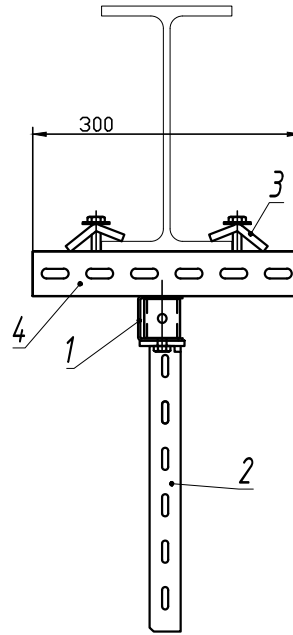
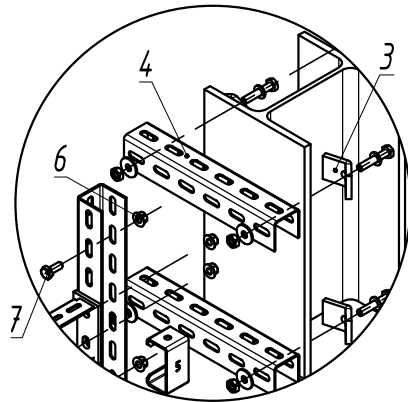
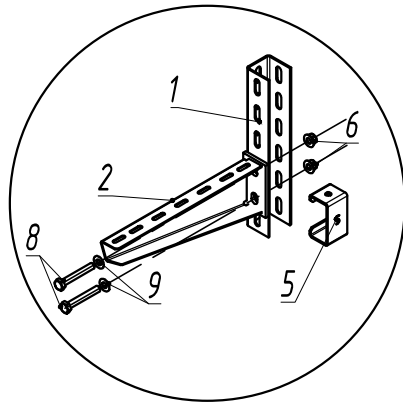
| ОСТЕК-МС-03-4-1 | | | | Стадия | Лист | Листов |
|-----------------|------|---------|-------|--------|---------------------------------------------------|--------|
| Изм. | Лист | №докум. | Подп. | Дата | Крепление консолей к стальной конструкции серия 3 | 69 |
| Разраб. | | | | | | |
| Пров. | | | | | | |
| | | | | | | |

Вид А (сверху)



Узел А


Узел Б



| Поз. | Наименование | Артикул | Кол. | Примечание |
|------|--------------------------------------------------------|------------------------|------|------------|
| 1 | Стойка потолочного подвеса 50 x 50-*** мм | СПТ 5-***-2,5-*** | 1 | |
| 2 | Консоль подвеса КПН 5-*** | КПН 5-*** | 4 | n |
| 3 | Зажимная струбцина (горячий цинк) (метизы в комплекте) | ЗС -*** | 4 | k*2 |
| 4 | Стойка потолочного подвеса 50 x 50 x *** мм | СПТ 5-***-2,5-*** | 2 | k |
| 5 | Распорка консоли подвеса для стоек сечением 50 x 50 мм | РКПНСН -5-1,5-***-*** | 4 | n |
| 6 | Гайка М 10 со стопорным буртиком | ГМСБ -10,8-DIN-*** | 10 | (n*2)+k |
| 7 | Болт М 10 x 25 полнарезной | БМ -10 x 25,58-DIN-*** | 2 | k |
| 8 | Болт М 10 x 75 полнарезной | БМ -10 x 75,58-DIN-*** | 8 | n*2 |
| 9 | Шайба 10 | ШМ -10-DIN-*** | 8 | n*2 |

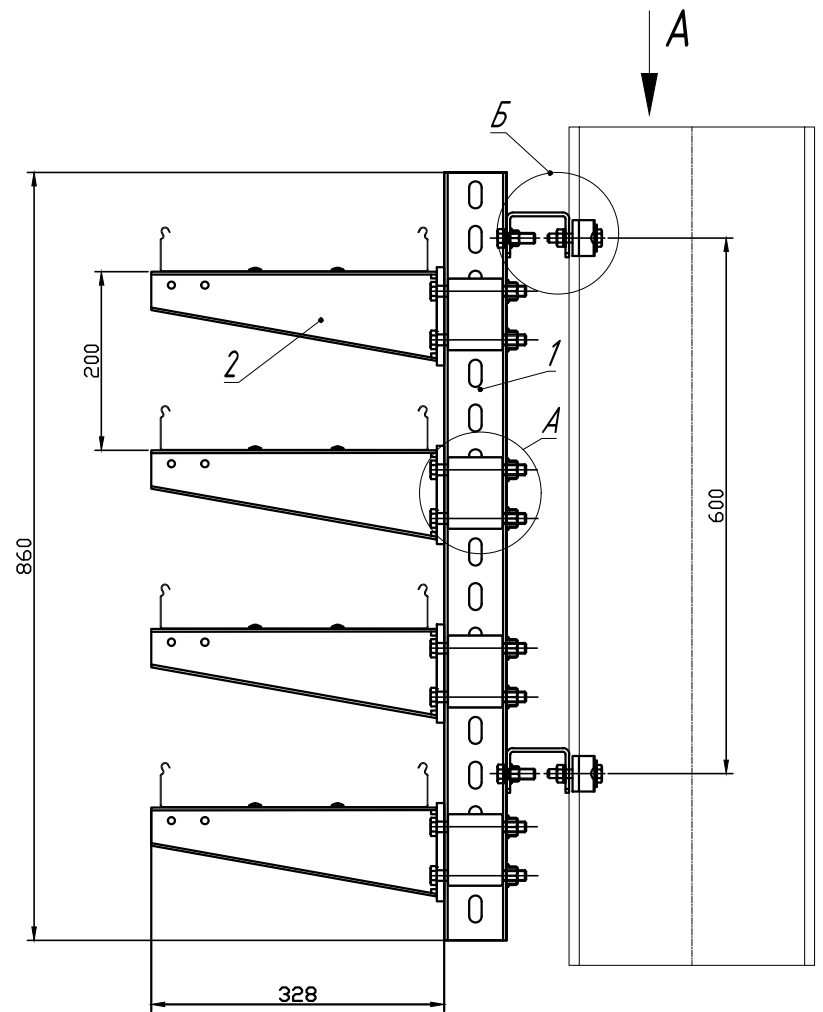
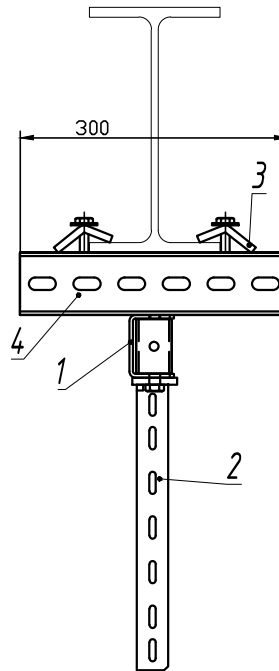
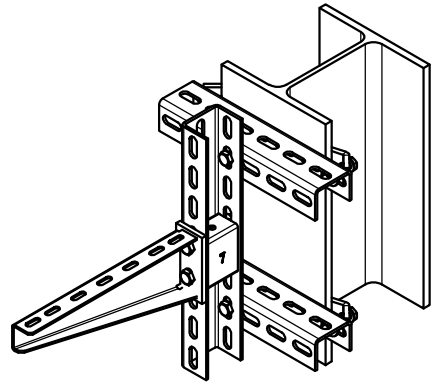
n, k - переменные для расчета кол-ва метизов
*** - длина выбирается согласно проектной документации

ОСТЕК -МС -03-4-2

| Изм. | Лист | №докум. | Подп. | Дата | | | | |
|---------|------|---------|-------|------|----------------------------------------------------------------------------------------------------------|--------|------|--------|
| Разраб. | | | | | Крепление консолей к стальной конструкции серия 5 | Стadia | Лист | Листов |
| Пров. | | | | | | | 70 | |
| | | | | |  ООО "Технопром" | | | |

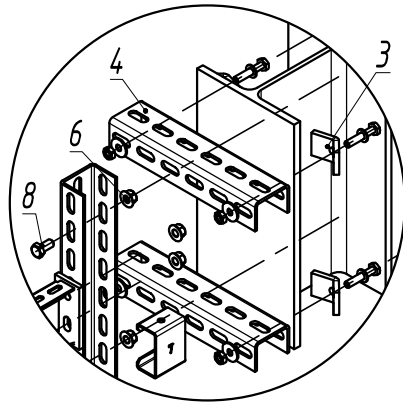
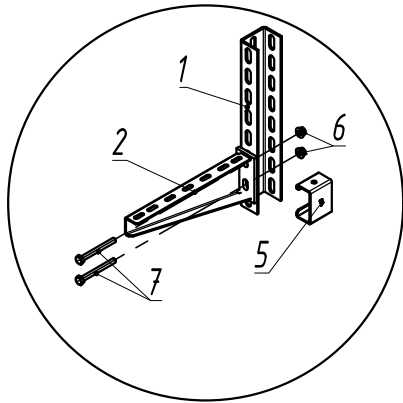
Инд. № подл. Подпись и дата. Взам. инв. №

Вид А (сверху)



Узел А

Узел Б

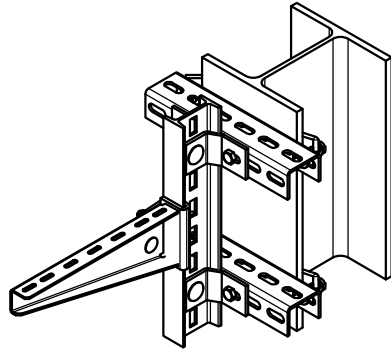


| Инв. № подл. | Подпись и дата | Взам. инв. № | Поз. | Наименование | Артикул | Кол. | Примечание |
|--------------|--------------------------------------------------------|------------------------|------|-------------------------------------------|-------------------|------|------------|
| | | | 1 | Стойка потолочного подвеса 50 x 70-*** мм | СПТ 7-***-4,0-*** | 1 | |
| 2 | Консоль подвеса КПН 7-*** | КПН 7-***-3,0-*** | 4 | n | | | |
| 3 | Зажимная струбцина (горячий цинк) (метизы в комплекте) | ЗС -*** | 4 | k*2 | | | |
| 4 | Стойка потолочного подвеса 50 x 70 x *** мм | СПТ 7-***-4,0-*** | 2 | k | | | |
| 5 | Распорка консоли подвеса для стоек сечением 50 x 70 мм | РКПН 7-2,0-*** | 4 | n | | | |
| 6 | Гайка М 12 со стопорным буртиком | ГМСБ -12.8-DIN-*** | 10 | (n*2)+k | | | |
| 7 | Болт М 12 x 95 полнорезной | БМ -12 x 95.58-DIN-*** | 8 | n*2 | | | |
| 8 | Болт М 12 x 35 полнорезной | БМ -12 x 35.58-DIN-*** | 2 | k | | | |

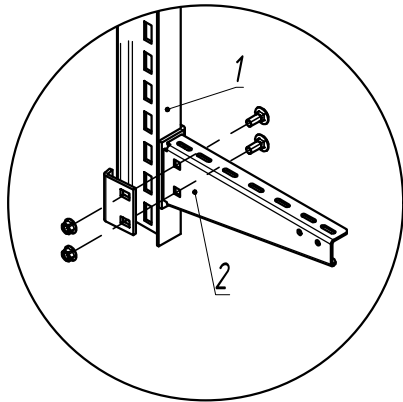
n, k - переменные для расчета кол-ва метизов
*** - длина выбирается согласно проектной документации

| ОСТЕК -МС -03-4-3 | | | | Стадия | Лист | Листов |
|-------------------|------|---------|-------|--------|------------------------------------------------------------|--------|
| Изм. | Лист | №докум. | Подп. | Дата | Крепление консолей к стальной конструкции высокие нагрузки | 71 |
| Разраб. | | | | | | |
| Пров. | | | | | | |
| | | | | | ООО "Технопром" | |

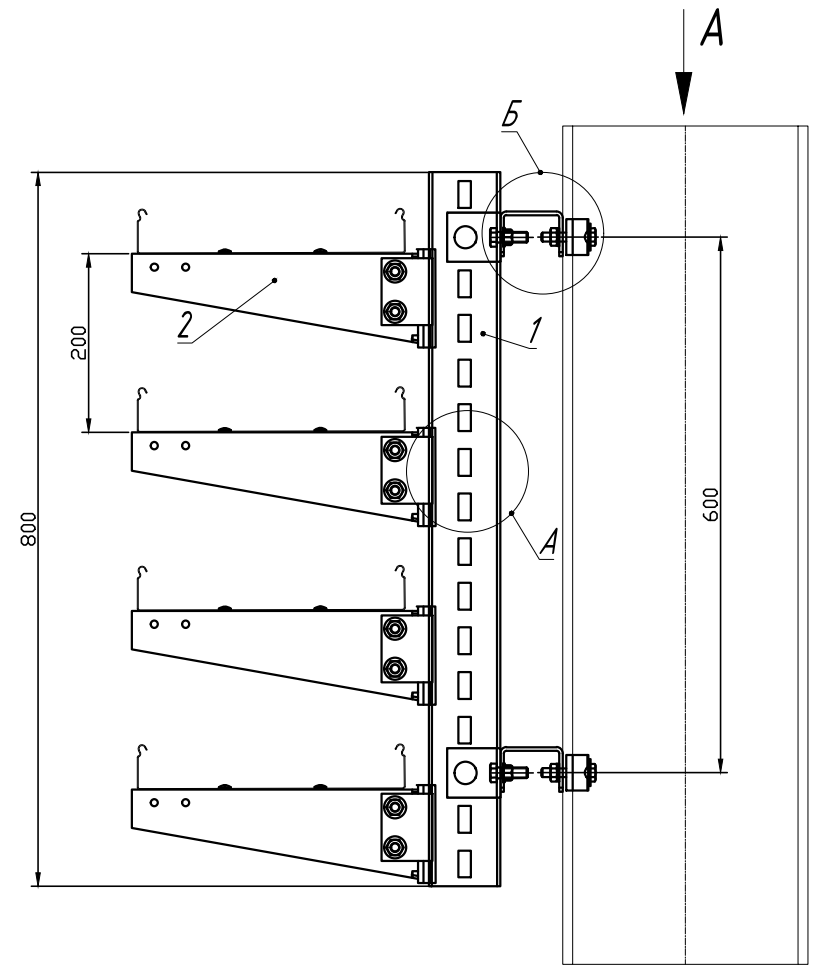
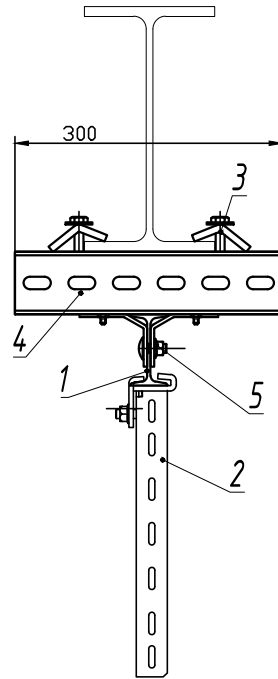
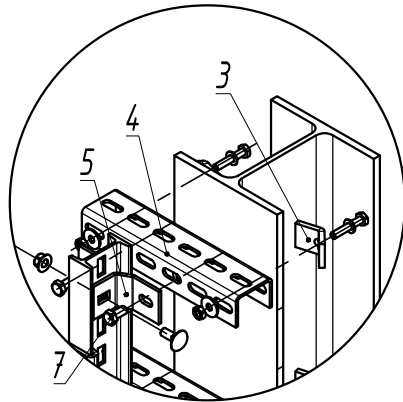
Вид А (сверху)



Узел А



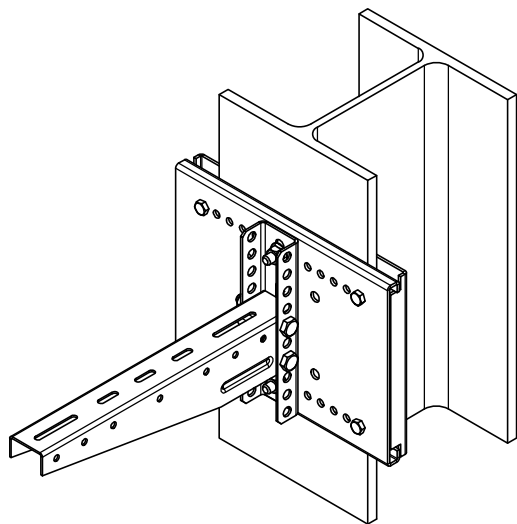
Узел Б



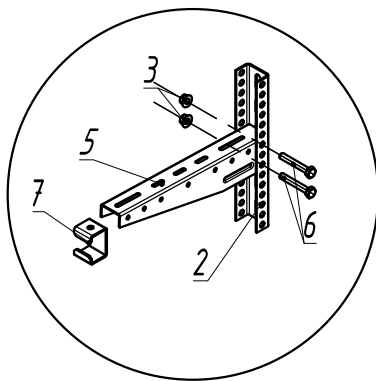
| Инв. № подл. | Подпись и дата | Взам. инв. № | Поз. | Наименование | Артикул | Кол. | Примечание |
|--------------|---------------------------------------------------------------------------|------------------------|------|----------------------------------------------------------------|------------------|------|------------|
| | | | 1 | Стойка потолочного подвеса для высоких нагрузок (горячий цинк) | СПТ 8-***-4,0-ГЦ | 1 | |
| 2 | Консоль сборная для профиля СПТ 8 (горячий цинк) (метизы в комплекте) | КПС 81 (83,85)-*** | 4 | болты и гайки в комплекте | | | |
| 3 | Зажимная струбцина (горячий цинк) (метизы в комплекте) | ЗС -*** | 4 | к*2 | | | |
| 4 | Стойка потолочного подвеса 50 x 70 x *** мм | СПТ 7-***-4,0-*** | 2 | к | | | |
| 5 | Крепление стойки для высоких нагрузок (горячий цинк) (метизы в комплекте) | КС 8-5,0-*** | 2 | к | | | |
| 6 | Гайка М 12 со стопорным буртиком | ГМСБ -12,8-DIN-*** | 4 | к*2 | | | |
| 7 | Болт М 12 x 35 полнанарезной | БМ -12 x 35,58-DIN-*** | 4 | к*2 | | | |

к - переменная для расчета кол-ва метизов
*** - длина выбирается согласно проектной документации

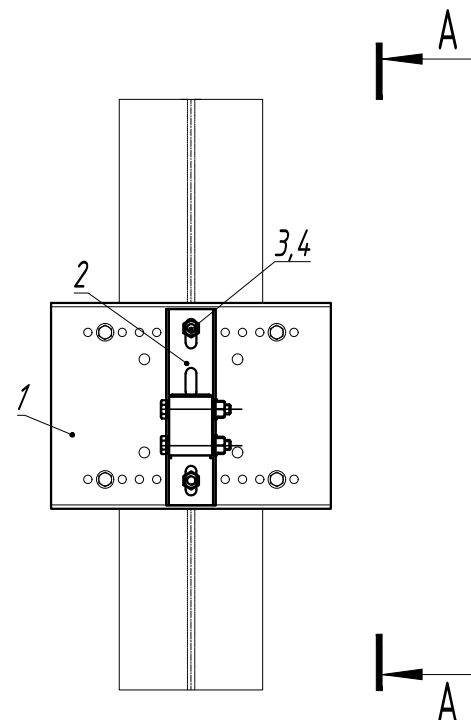
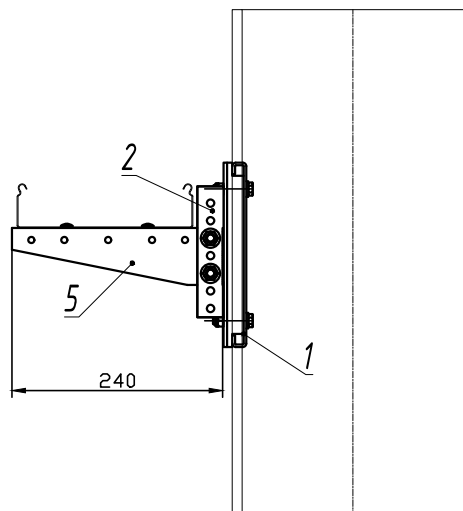
| ОСТЕК -МС -03-4-4 | | | | Стадия | Лист | Листов |
|-------------------|------|---------|-------|--------|----------------------------------------------------|--------|
| Изм. | Лист | №докум. | Подп. | Дата | Крепление консолей к двутавровой колонне IPN балка | 72 |
| Разраб. | | | | | | |
| Пров. | | | | | | |
| | | | | | ООО "Технопром" | |



Узел А



A-A



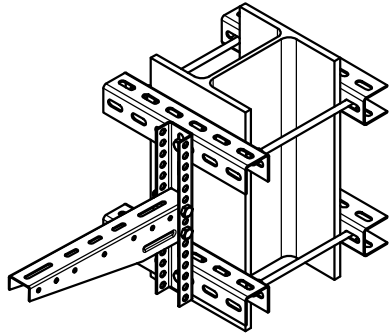
Инв. № подл. Подпись и дата. Взам. инв. №

| Поз. | Наименование | Артикул | Кол. | Примечание |
|------|--------------------------------------------------------|-----------------------|------|------------|
| 1 | Крепление к двутавру | КДВ-*** | 1 | п |
| 2 | Стойка потолочного подвеса 30 x 50 x *** | СПТ 3-***-2,5-*** | 1 | п |
| 3 | Гайка М 10 со стопорным буртиком | ГМСБ-10.8-DIN-*** | 4 | п*4 |
| 4 | Болт М 10 x 25 полнорезной | БМ-10 x 25.58-DIN-*** | 2 | п*2 |
| 5 | Консоль подвеса КПН 3-*** | КПН 3-*** | 1 | п |
| 6 | Болт М 10 x 65 полнорезной | БМ-10 x 65.58-DIN-*** | 2 | п*2 |
| 7 | Распорка консоли подвеса для стоек сечением 30 x 50 мм | РКПН 3-***-1,5-*** | 1 | п |

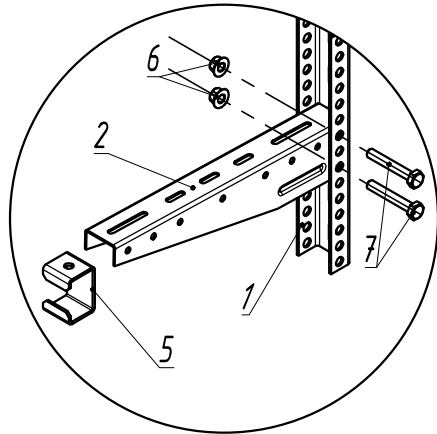
п - переменная для расчета кол-ва метизов
 *** - длина выбирается согласно проектной документации

| | | | | ОСТЕК-МС-03-5-1 | | | |
|---------|------|---------|-------|-----------------|-------------------------------------------|------|--------|
| Изм. | Лист | №докум. | Подп. | Дата | Стадия | Лист | Листов |
| Разраб. | | | | | Крепление консолей к стальной конструкции | 73 | |
| Пров. | | | | | | | |
| | | | | | | | |
| | | | | | | | |

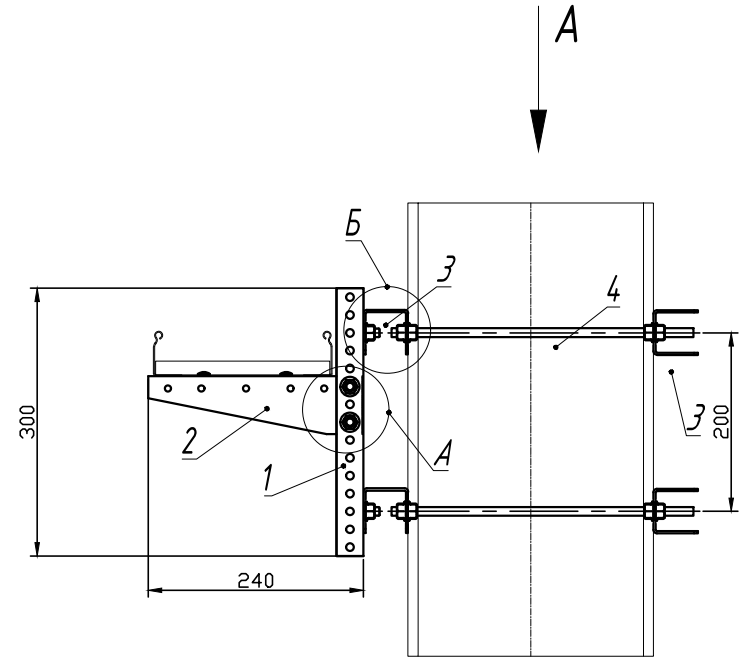
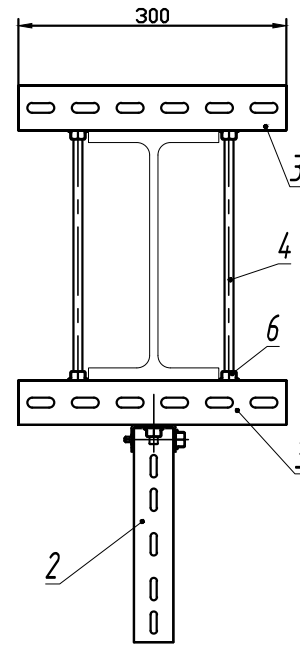
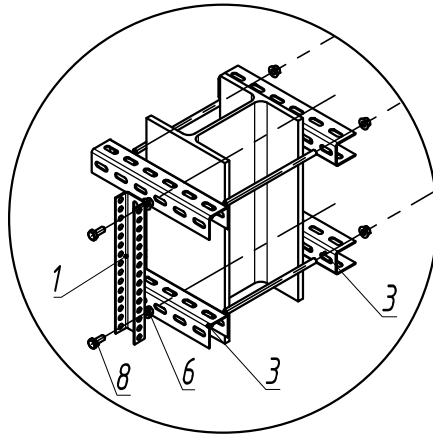
Вид А (сверху)



Узел А



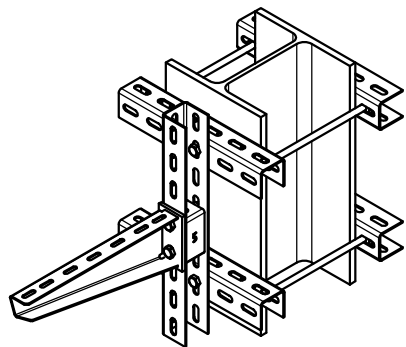
Узел Б



| Поз. | Наименование | Артикул | Кол. | Примечание |
|------|--------------------------------------------------------|-------------------------|------|------------|
| 1 | Стойка потолочного подвеса 30 x 50-300 мм | СПТ 3-300-2,5- ГЦ 85 | 1 | |
| 2 | Консоль подвеса КПН 3-200 | КПН 3-200-1,5- ГЦ 85 | 1 | |
| 3 | Стойка потолочного подвеса 50 x 50 x 300 мм | СПТ 5-300-2,5- ГЦ 85 | 4 | |
| 4 | Шпилька М 10 x 2000 мм | ШП -10 x 2000.46-DIN- T | 1 | |
| 5 | Распорка консоли подвеса для стоек сечением 30 x 50 мм | РКПН 3-***-1,5-*** | 1 | |
| 6 | Гайка М 10 со стопорным буртиком | ГМСБ -10.8-DIN-*** | 20 | |
| 7 | Болт М 10 x 65 полнарезной | БМ -10 x 65.58-DIN- T | 2 | |
| 8 | Болт М 10 x 35 полнарезной | БМ -10 x 35.58-DIN-*** | 2 | |

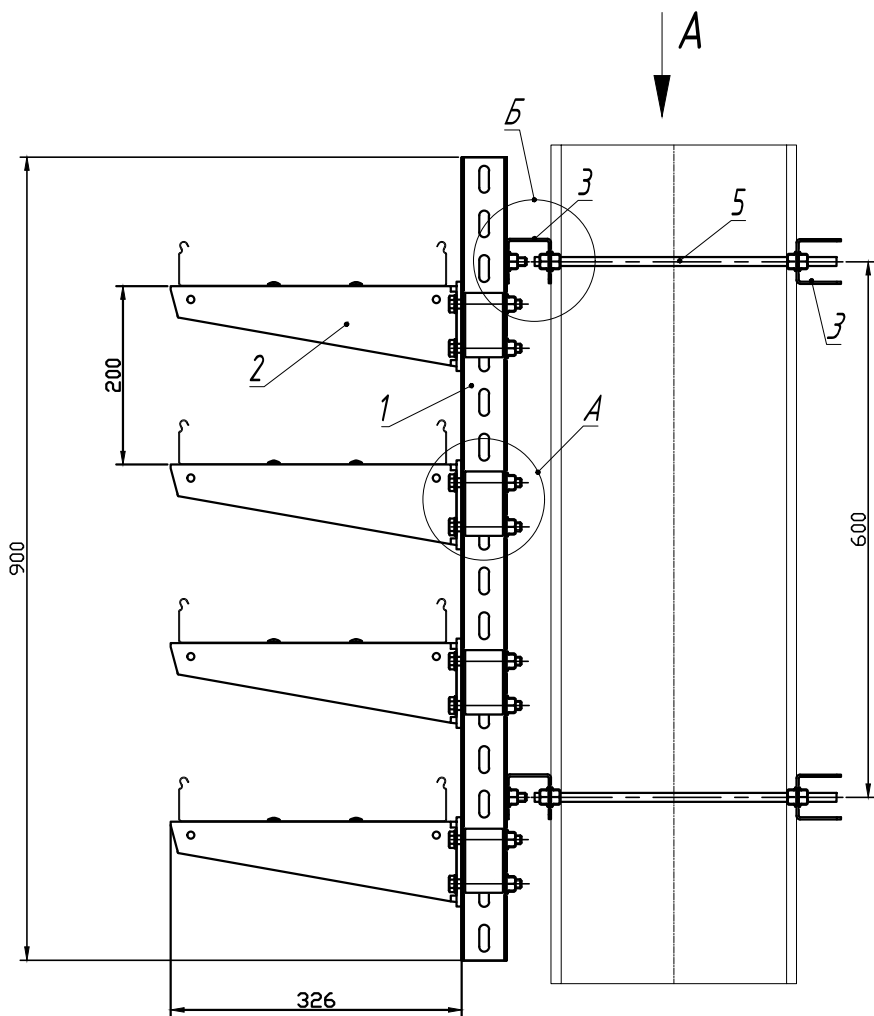
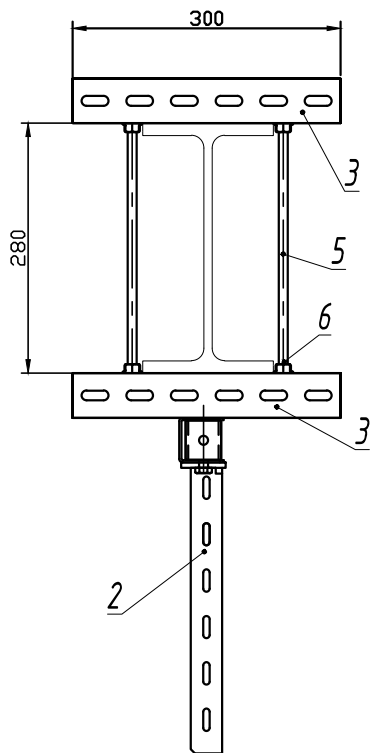
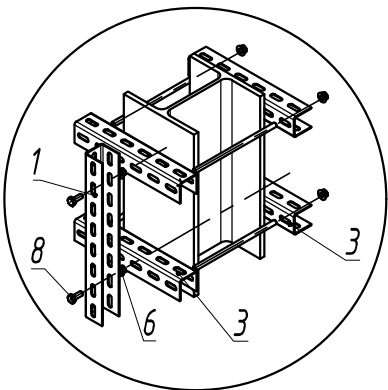
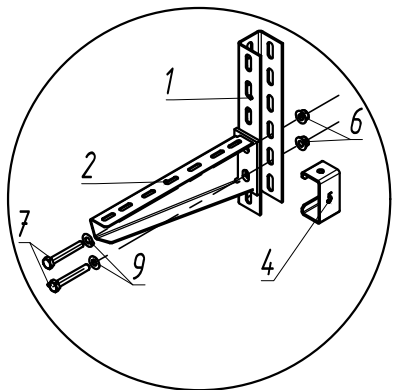
| | | | | | | |
|---------------------|------|---------|-------|--------------------------|------------------------------------------------------------|--------|
| | | | | ОСТЕК -МС -03-6-1 | | |
| Изм. | Лист | №докум. | Подп. | Дата | | |
| Разраб. | | | | | Крепление консолей к стальной конструкции бандажом серия 3 | Стадия |
| Пров. | | | | | | Лист |
| | | | | | | Листов |
| | | | | | | 74 |
| ООО "Технопром" | | | | | | |

Вид А
(сверху)



Узел А

Узел Б



| Поз. | Наименование | Артикул | Кол. | Примечание |
|------|--------------------------------------------------------|--------------------------|------|---------------|
| 1 | Стойка потолочного подвеса 50 x 50-*** мм | СПТ 5-***-2,5-*** | 1 | |
| 2 | Консоль подвеса КПН 5-*** | КПН 5-*** | 4 | n |
| 3 | Стойка потолочного подвеса 50 x 50 x *** мм | СПТ 5-***-2,5-*** | 4 | k |
| 4 | Распорка консоли подвеса для стоек сечением 50 x 50 мм | РКПНСН -5-1,5-*** | 4 | n |
| 5 | Шпилька М 10 x 2000 мм | ШП -10 x 2000.46-DIN-*** | 1 | |
| 6 | Гайка М 10 со стопорным буртиком | ГМСБ -10.8-DIN-*** | 26 | (n*2)+(k*4.5) |
| 7 | Болт М 10 x 75 полнарезной | БМ -10 x 75.58-DIN-*** | 8 | n*2 |
| 8 | Болт М 10 x 35 полнарезной | БМ -10 x 35.58-DIN-*** | 2 | k/2 |
| 9 | Шайба 10 | ШМ -10-DIN-*** | 8 | n*2 |

n, k - переменные для расчета кол-ва метизов
*** - длина выбирается согласно проектной документации

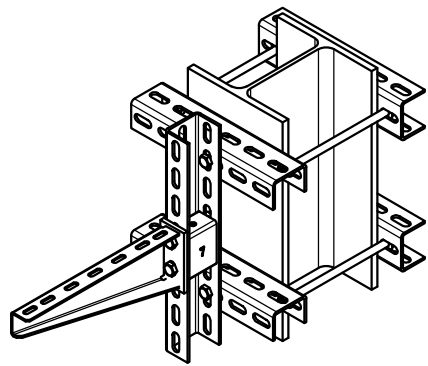
Взам. инв. N

Подпись и дата

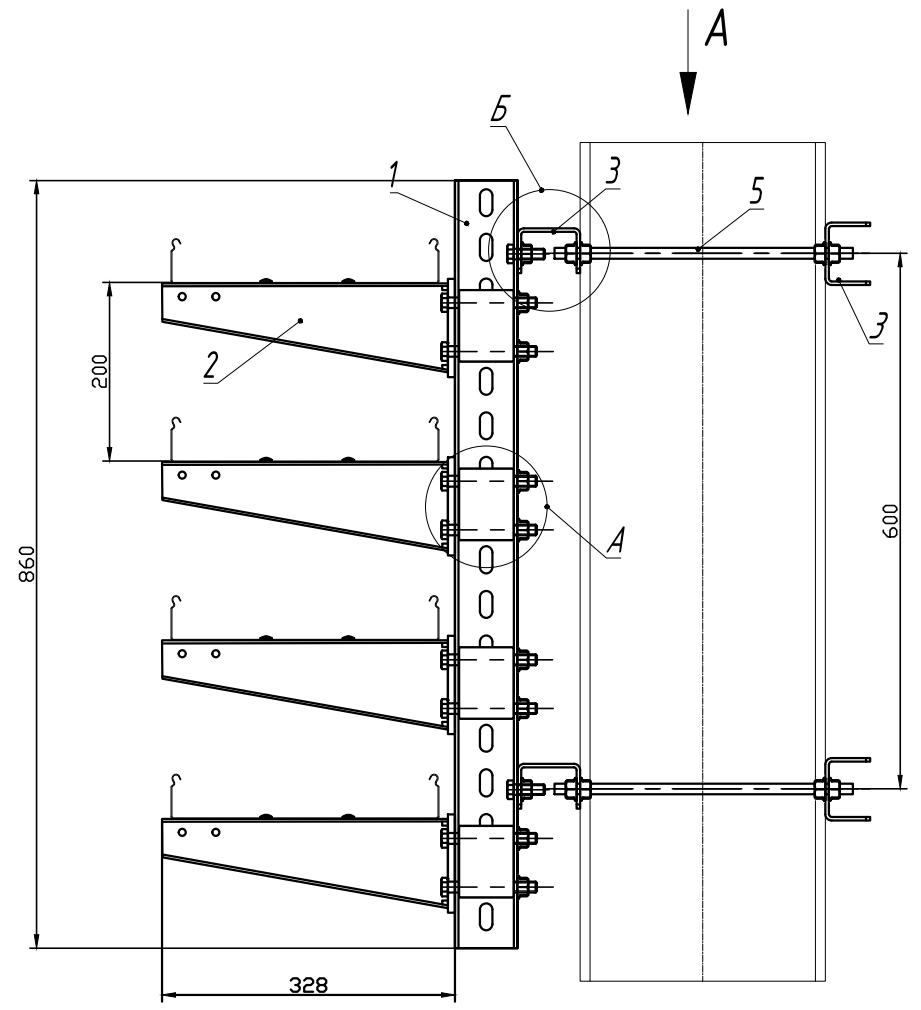
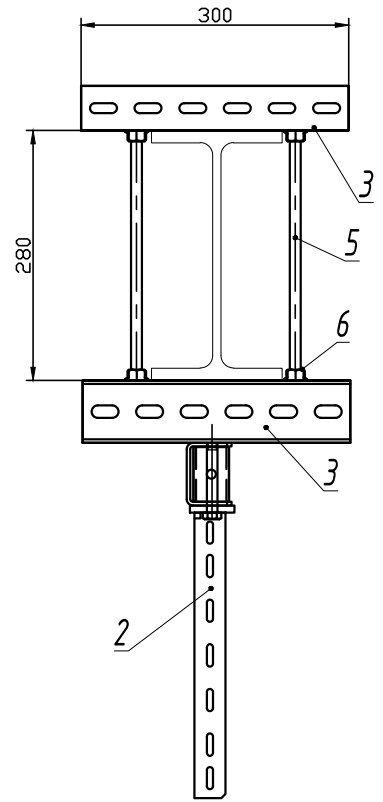
Инв. N подл.

ОСТЕК -МС -03-6-2

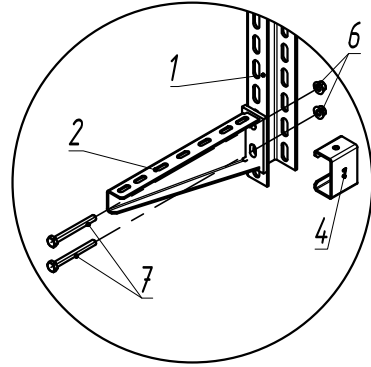
| Изм. | Лист | №докум. | Подп. | Дата | Стадия | Лист | Листов |
|------|------|---------|-------|------|------------------------------------------------------------|------|--------|
| | | | | | Крепление консолей к стальной конструкции бандажом серия 5 | 75 | |
| | | | | | | | |



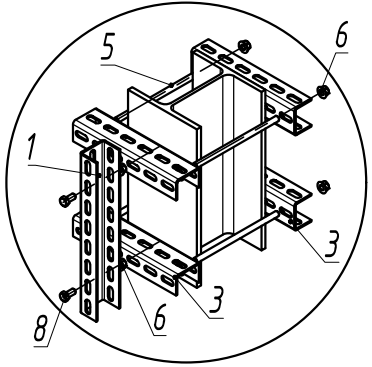
Вид А
(сверху)



Узел А




Узел Б

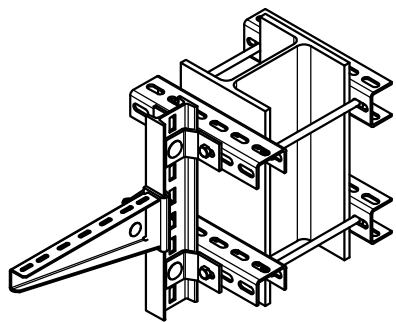


| Поз. | Наименование | Артикул | Кол. | Примечание |
|------|--------------------------------------------------------|---------------------------|------|---------------|
| 1 | Стойка потолочного подвеса 50 x 70-*** мм | СПТ 7-***-4,0-*** | 1 | |
| 2 | Консоль подвеса КПН 7-*** | КПН 7-***-3,0-*** | 4 | n |
| 3 | Стойка потолочного подвеса 50 x 70 x *** мм | СПТ 7-***-4,0-*** | 4 | k |
| 4 | Распорка консоли подвеса для стоек сечением 50 x 70 мм | РКПН 7-2,0-*** | 4 | n |
| 5 | Шпилька М 12 x 2000 мм | ШП - 12 x 2000.46-DIN-*** | 1 | k/4 |
| 6 | Гайка М 12 со стопорным буртиком | ГМСБ - 12.8-DIN-*** | 26 | (n*2)+(k*4.5) |
| 7 | Болт М 12 x 100 полонарезной | БМ - 12 x 100.58-DIN-*** | 8 | n*2 |
| 8 | Болт М 12 x 35 полонарезной | БМ - 12 x 35.58-DIN-*** | 2 | k/2 |

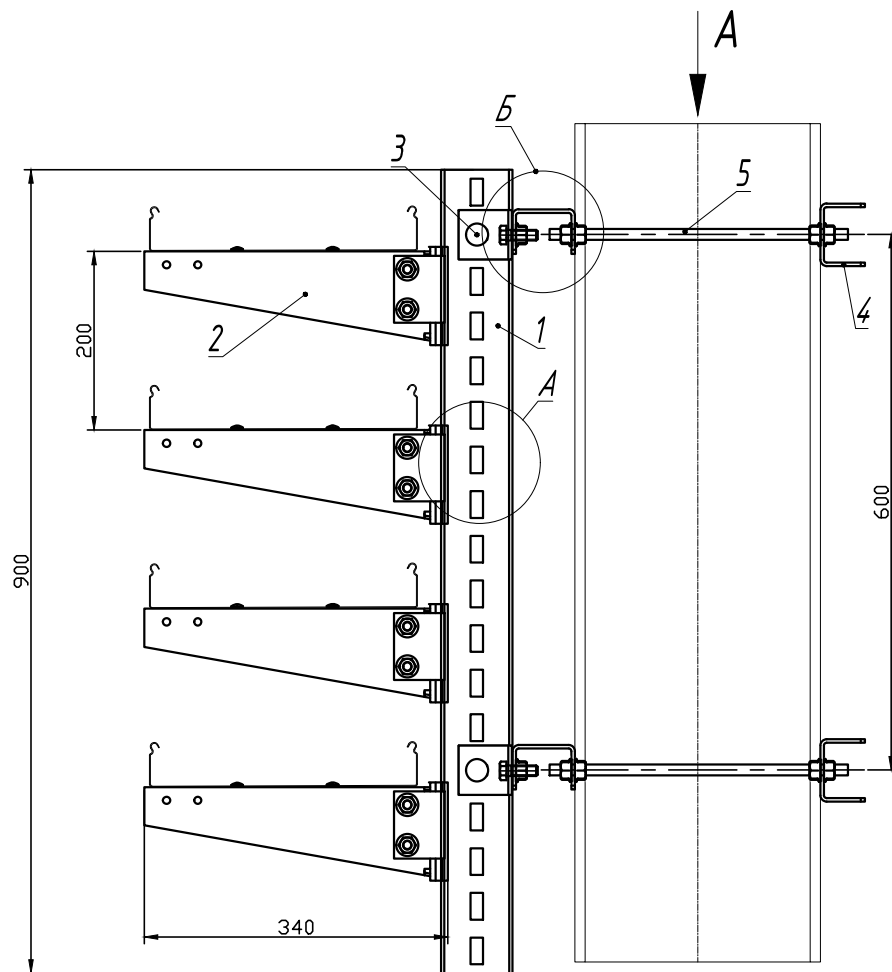
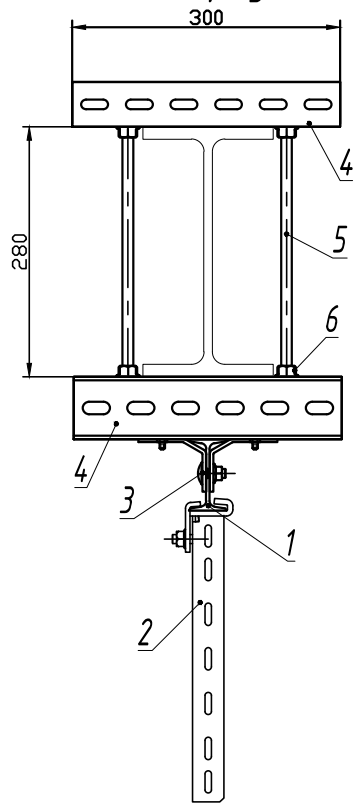
n, k - переменные для расчета кол-ва метизов
*** - длина выбирается согласно проектной документации

| | | | | | | | | |
|---------|------|---------|-------|--------------------------|---------------------------------------------------------------------|----------------------------------------------------------------------------------------------------------|------|--------|
| | | | | ОСТЕК -МС -03-6-3 | | | | |
| Изм. | Лист | №докум. | Подп. | Дата | Крепление консолей к стальной конструкции дандажом высокие нагрузки | Стадия | Лист | Листов |
| Разраб. | | | | | | | 76 | |
| Пров. | | | | | | | | |
| | | | | | |  ООО "Технопром" | | |

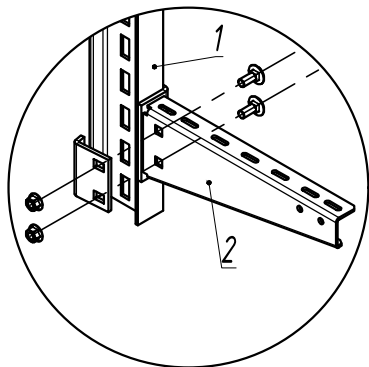
Инв. № подл. / Подпись и дата / Взам. инв. №



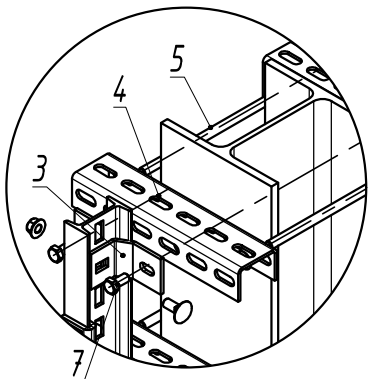
Вид А
(сверху)



Узел А



Узел Б

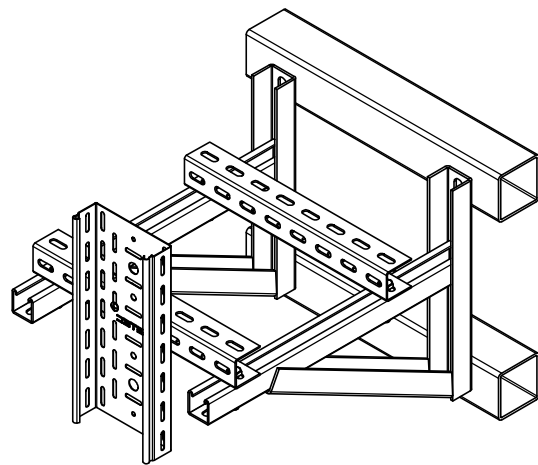


| Поз. | Наименование | Артикул | Кол. | Примечание |
|------|---------------------------------------------------------------------------|--------------------------|------|---------------------------|
| 1 | Стойка потолочного подвеса для высоких нагрузок (горячий цинк) | СПТ 8-***-4,0-ГЦ | 1 | |
| 2 | Консоль сборная для профиля СПТ 8 (горячий цинк) (метизы в комплекте) | КПС 81 (83,85)-*** | 4 | болты и гайки в комплекте |
| 3 | Крепление стойки для высоких нагрузок (горячий цинк) (метизы в комплекте) | КС 8-5,0-*** | 2 | к |
| 4 | Стойка потолочного подвеса 50 x 70 x *** мм | СПТ 7-***-4,0-*** | 4 | к*2 |
| 5 | Шпилька М 12 x 2000 мм | ШП -12 x 2000.46-DIN-*** | 1 | к/2 |
| 6 | Гайка М 12 со стопорным буртиком | ГМСБ -12.8-DIN-*** | 20 | к*10 |
| 7 | Болт М 12 x 35 полнонарезной | БМ -12 x 35.58-DIN-*** | 4 | к*2 |

к - переменная для расчета кол-ва метизов
*** - длина выбирается согласно проектной документации

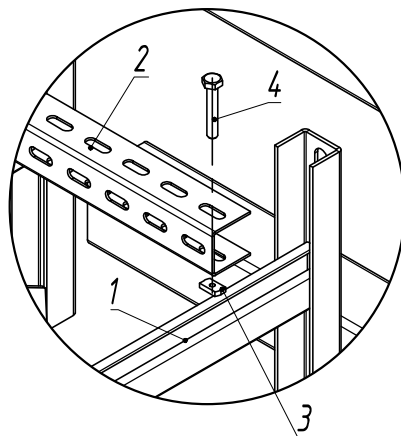
| ОСТЕК-МС-03-6-4 | | | | Стадия | Лист | Листов |
|-----------------|------|---------|-------|--------|--------------------------------------------------------------|--------|
| Изм. | Лист | №докум. | Подп. | Дата | Крепление консолей к стальной конструкции бандажом IPN далка | 77 |
| Разраб. | | | | | | |
| Пров. | | | | | | |
| | | | | | ООО "Технопром" | |

Инв. № подл. Подпись и дата. Взам. инв. №

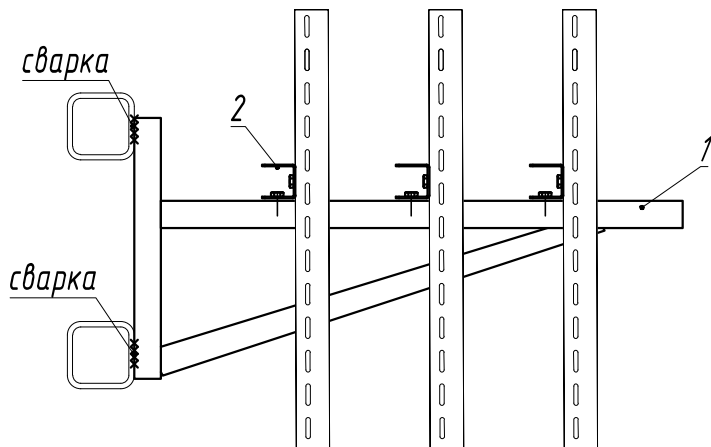
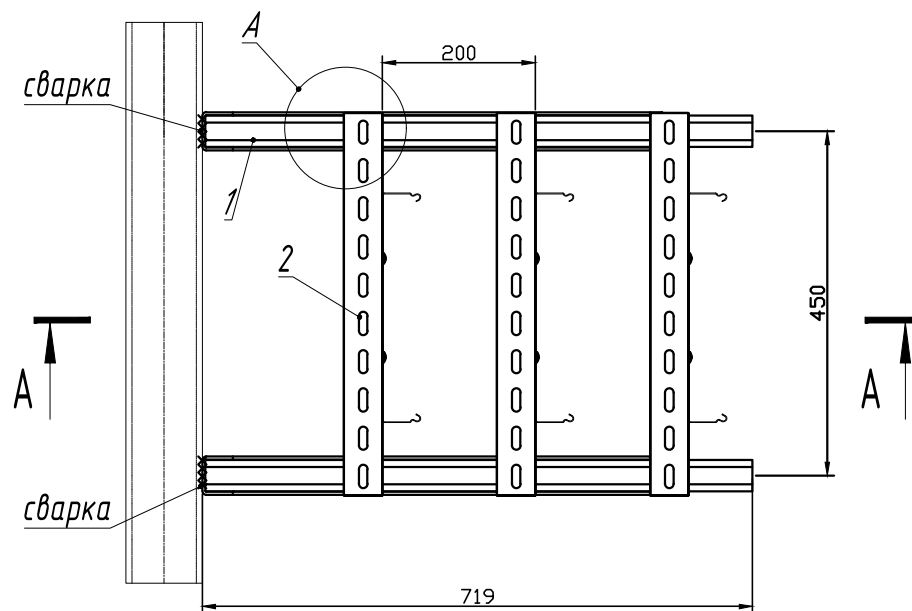


A-A

Узел А



Вид сверху



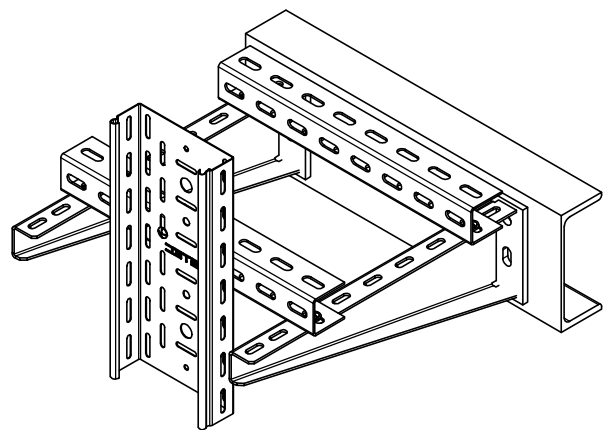
n - переменная для расчета кол-ва метизов
 *** - длина выбирается согласно проектной документации
 Сварку производить по ГОСТ 5264-80. Катет сварных швов принять равным наименьшей толщине соединяемых элементов. После изготовления сварки швы зачистить и произвести мероприятия по предотвращению коррозии.

ОСТЕК -МС -03-7-1

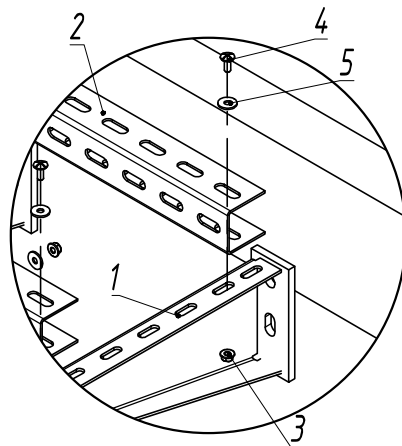
Инв. № подл. / Подпись и дата / Взам. инв. №

| Поз. | Наименование | Артикул | Кол. | Примечание |
|------|---------------------------------------------|------------------------|------|------------|
| 1 | Консоль подвеса для сверхвысоких нагрузок | КПН 10-***-2,5-*** | 2 | |
| 2 | Стойка потолочного подвеса 50 x 50 x *** мм | СПТ 5-***-2,5-*** | 3 | n |
| 3 | Гайка канальная М 10 | ГК -М 10-8,0-*** | 6 | n*2 |
| 4 | Болт М 10 x 35 полнорезной | БМ -10 x 35.58-DIN-*** | 6 | n*2 |

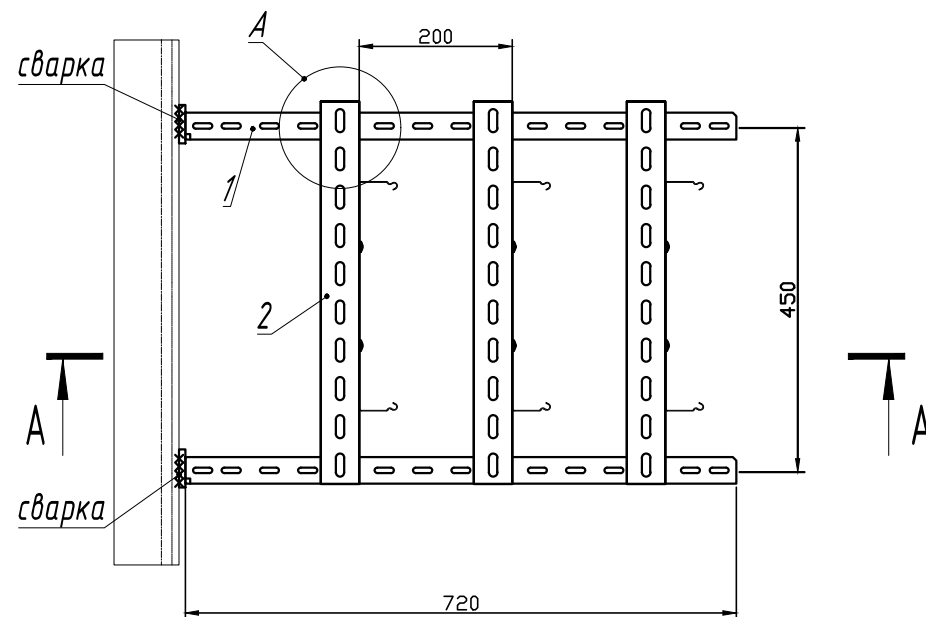
| Изм. | Лист | №докум. | Подп. | Дата | Стадия | Лист | Листов |
|---------|------|---------|-------|------|---------------------------------------------------------------|------|--------|
| Разраб. | | | | | Сборка для вертикальной прокладки лотков на консоли КПН (СВН) | 78 | |
| Пров. | | | | | | | |



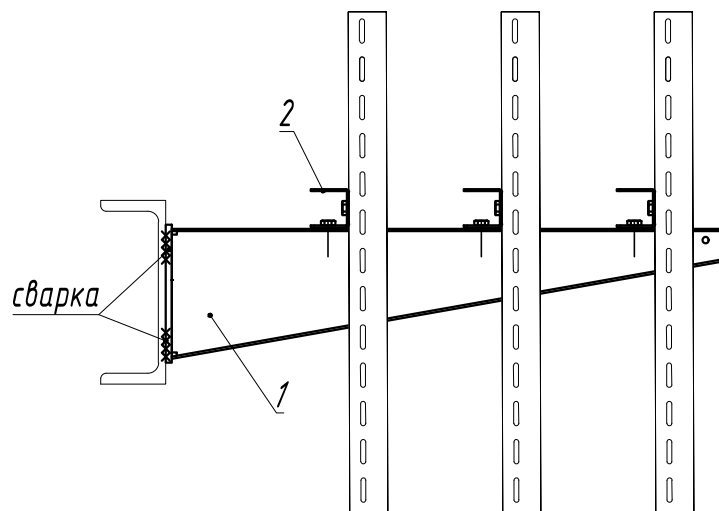
Узел А



Вид сверху



А-А



n - переменная для расчета кол-ва метизов
 *** - длина выбирается согласно проектной документации
 Сварку производить по ГОСТ 5264-80. Катет сварных швов принять равным наименьшей толщине соединяемых элементов. После изготовления сварки швы зачистить и произвести мероприятия по предотвращению коррозии.

Изм. № подл. Подпись и дата. Взам. инв. №

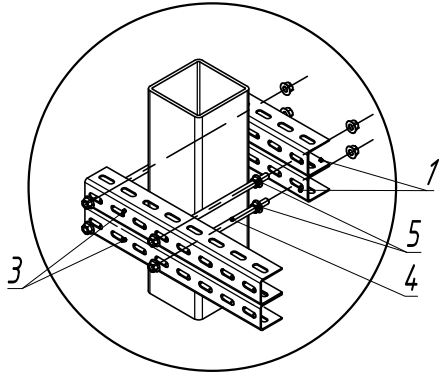
| Поз. | Наименование | Артикул | Кол. | Примечание |
|------|---------------------------------------------|-----------------------|------|------------|
| 1 | Консоль подвеса КПН 7-*** | КПН 7-***-3,0-*** | 2 | |
| 2 | Стойка потолочного подвеса 50 x 50 x *** мм | СПТ 5-***-2,5-*** | 3 | n |
| 3 | Гайка М6 со стопорным буртиком | ГМСБ -6,8-DIN-*** | 6 | $n*2$ |
| 4 | Винт М6 x 25 | ВМ -6 x 25,48-DIN-*** | 6 | $n*2$ |
| 5 | Шайба М6 усиленная | ШМУ -6-DIN-*** | 6 | $n*2$ |

ОСТЕК -МС -03-7-2

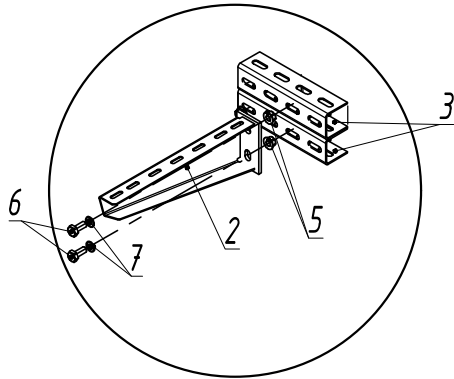
| Изм. | Лист | №докум. | Подп. | Дата | Стадия | Лист | Листов |
|---------|------|---------|-------|------|-----------------------------------------------------------|------|--------|
| Разраб. | | | | | Сборка для вертикальной прокладки лотков на консоли КПН 7 | 79 | |
| Пров. | | | | | | | |



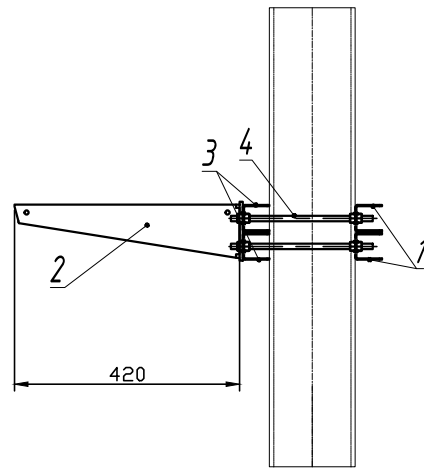
Узел А



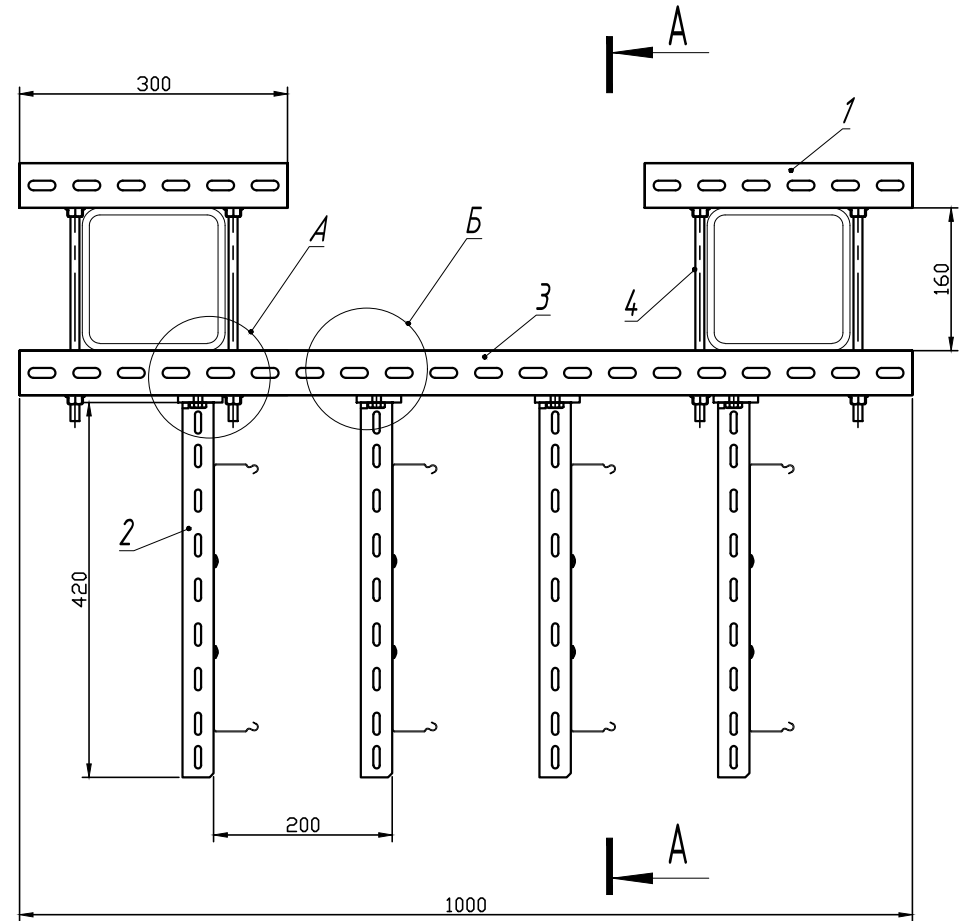
Узел Б



A-A




Вид сверху



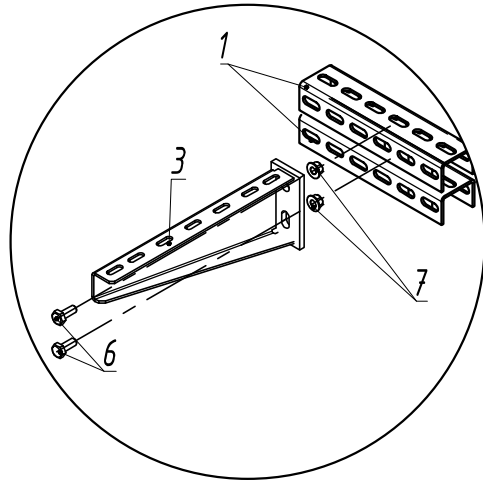
Изм. № подл. Подпись и дата. Взам. инв. №

| Поз. | Наименование | Артикул | Кол. | Примечание |
|------|-------------------------------------------|-----------------------------|------|------------|
| 1 | Стойка потолочного подвеса 50 x 50-*** мм | СПТ 5-***-2,5-*** | 4 | |
| 2 | Консоль подвеса КПН 5-*** | КПН 5-*** | 4 | n |
| 3 | Стойка потолочного подвеса 50 x 50-*** мм | СПТ 5-***-2,5-*** | 2 | |
| 4 | Шпилька М 10 x 2000 мм | ШП - 10 x 2000, 4,6-DIN-*** | 2 | |
| 5 | Гайка М 10 со стопорным буртиком | ГМСБ - 10,8-DIN-*** | 40 | (n*2)+32 |
| 6 | Болт М 10 x 35 полнорезной | БМ - 10 x 35,58-DIN-*** | 8 | n*2 |
| 7 | Шайба 10 | ШМ - 10-DIN-*** | 8 | n*2 |

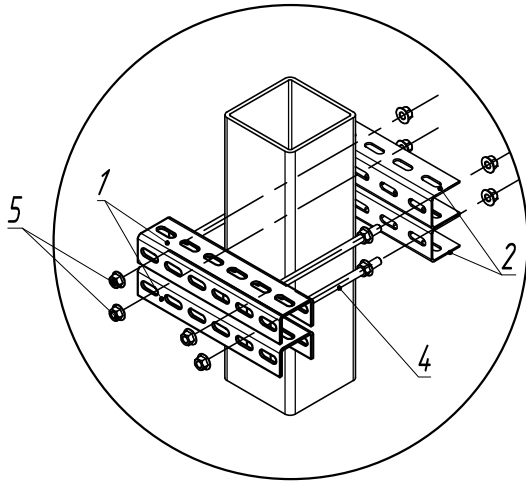
n - переменная для расчета кол-ва метизов
 *** - длина выбирается согласно проектной документации

| | | | | | | |
|---------|------|---------|-------|--------------------------|----------------------------------------------------------------------------------------------------------|--------|
| | | | | ОСТЕК -МС -03-8-1 | | |
| Изм. | Лист | №докум. | Подп. | Дата | | |
| Разраб. | | | | | Сборка для вертикальной прокладки лотков, монтаж к колоннам консоли серия 5 | Стадия |
| Пров. | | | | | | Лист |
| | | | | | | 80 |
| | | | | |  ООО "Технопром" | |

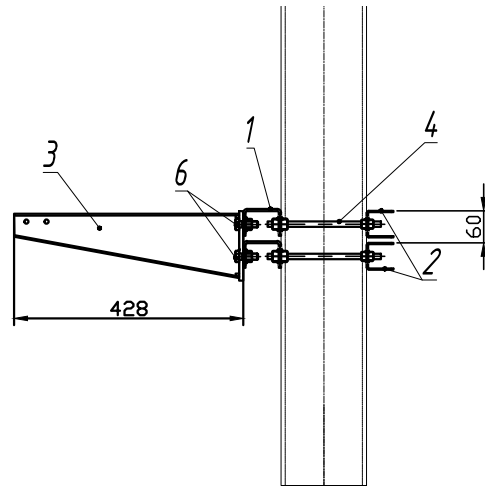
Узел А



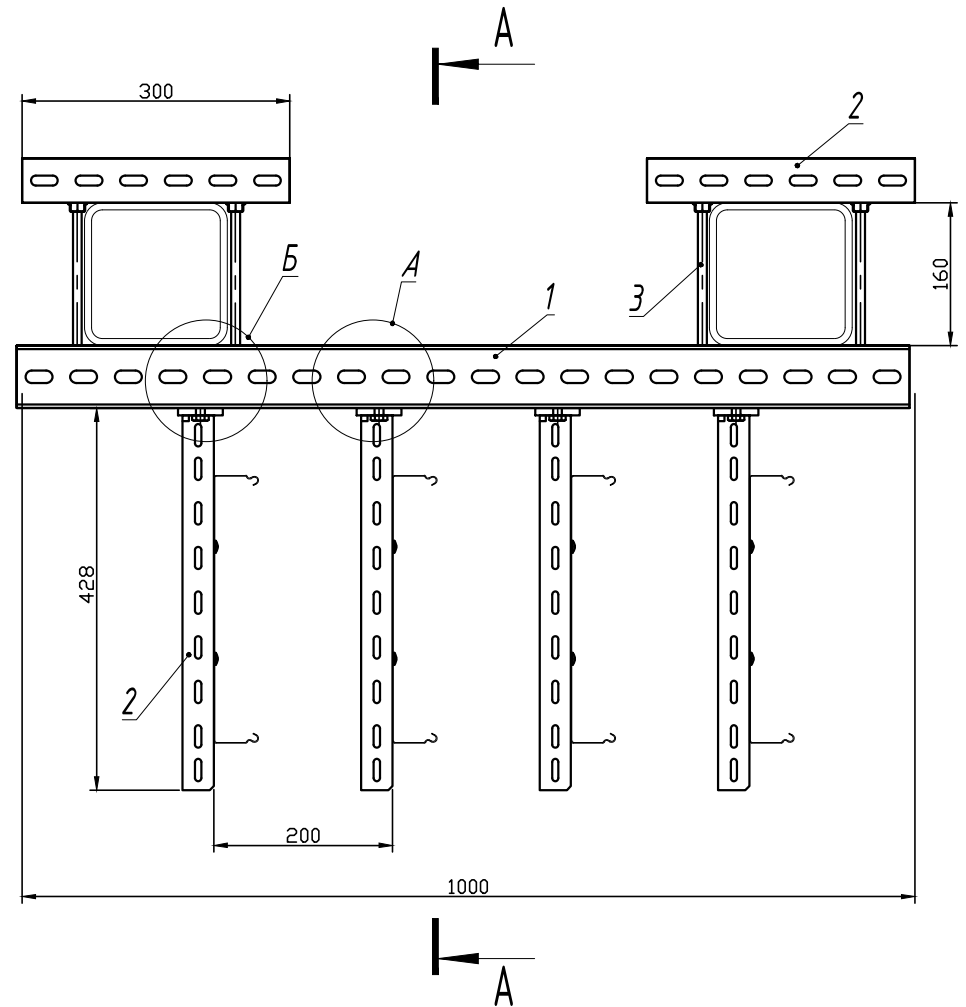
Узел Б



A-A




Вид сверху

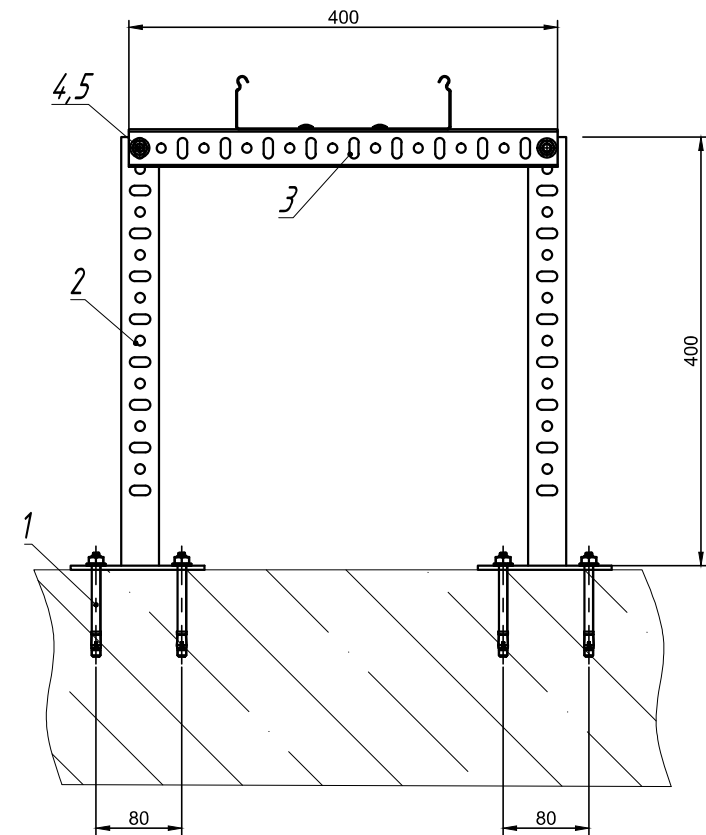
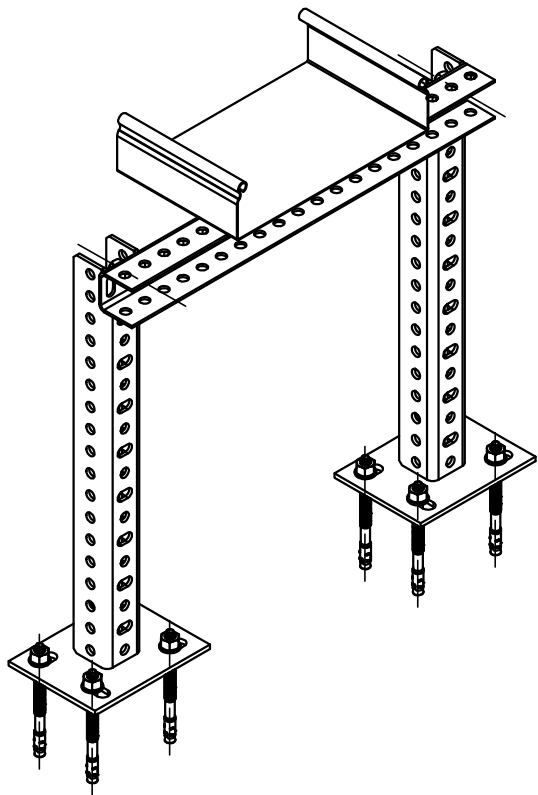


n - переменная для расчета кол-ва метизов
 *** - длина выбирается согласно проектной документации

Изм. № подл. Подпись и дата. Взам. инв. №

| Поз. | Наименование | Артикул | Кол. | Примечание |
|------|-------------------------------------------|--------------------------|------|-------------|
| 1 | Стойка потолочного подвеса 50 x 70-*** мм | СПТ 7-***-4,0-*** | 2 | |
| 2 | Стойка потолочного подвеса 50 x 50-*** мм | СПТ 5-***-2,5-*** | 4 | |
| 3 | Консоль подвеса КПН 7-*** | КПН 7-***-3,0-*** | 4 | <i>n</i> |
| 4 | Шпилька М 10 x 2000 мм | ШП -10 x 2000.46-DIN-*** | 2 | |
| 5 | Гайка М 10 со стопорным буртиком | ГМСБ -10.8-DIN-*** | 32 | |
| 6 | Болт М 12 x 35 полнорезной | БМ -12 x 35.58-DIN-*** | 8 | <i>n</i> *2 |
| 7 | Гайка М 12 со стопорным буртиком | ГМСБ -12.8-DIN-*** | 8 | <i>n</i> *2 |

| | | | | | | |
|---------|------|---------|-------|--------------------------|----------------------------------------------------------------------------------------------------------|------|
| | | | | ОСТЕК -МС -03-8-2 | | |
| Изм. | Лист | №докум. | Подп. | Дата | | |
| Разраб. | | | | | Сборка для вертикальной прокладки лотков высокие нагрузки | |
| Пров. | | | | | Стadia | Лист |
| | | | | | | 81 |
| | | | | |  ООО "Технопром" | |

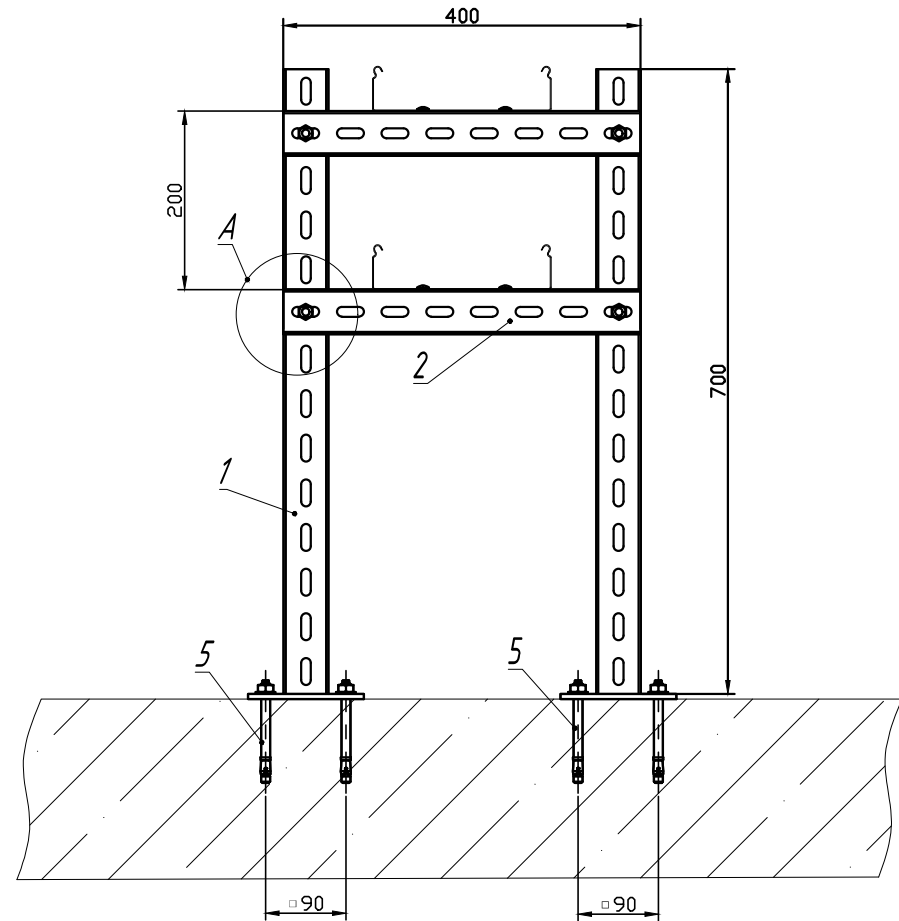
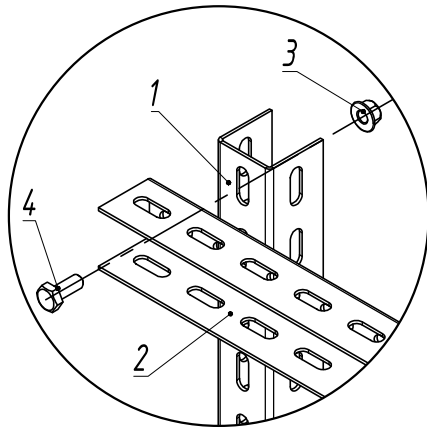


*** - длина выбирается согласно проектной документации

| Инв. № подл. | Подпись и дата | Взам. инв. № | Поз. | Наименование | Артикул | Кол. | Примечание |
|--------------|----------------|--------------|------|--------------------------------------|-----------------------|------|------------|
| | | | 1 | Анкер клиновидный М 8 х 80 | АБК -8 х 80-*** | 8 | |
| | | | 2 | Стойка потолочная сварная устойчивая | СПСУ -2,0-*** | 2 | |
| | | | 3 | Стойка потолочного подвеса | СПТ 1-***-2,0-*** | 1 | |
| | | | 4 | Болт М 8 х 25 полонарезной | БМ -8 х 25.58-DIN-*** | 2 | |
| | | | 5 | Гайка М 8 со стопорным буртиком | ГМСБ -8.8-DIN-*** | 2 | |

| | | | | ОСТЕК -МС -04-1-1 | | | | |
|---------|------|---------|-------|-------------------|---------------------------------------------------------|--------|------|--------|
| Изм. | Лист | №докум. | Подп. | Дата | | | | |
| Разраб. | | | | | Напольное крепление П-образная стойка (легкие нагрузки) | Стадия | Лист | Листов |
| Пров. | | | | | | | 82 | |
| | | | | | | | | |

Узел А



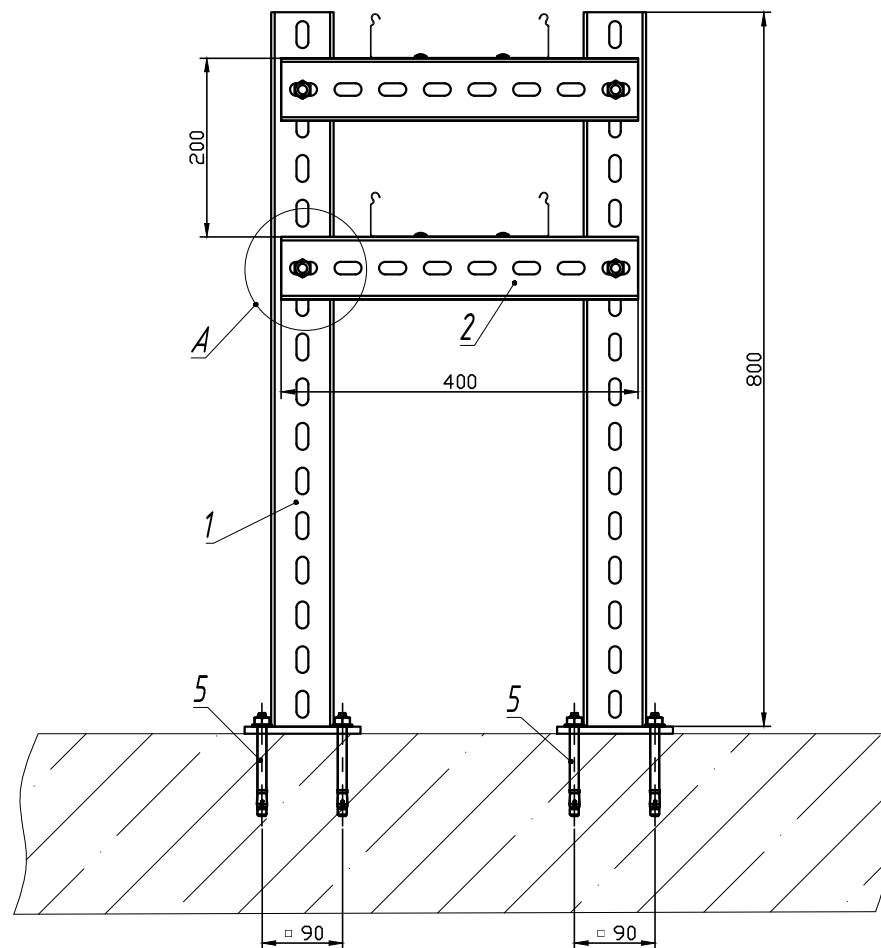
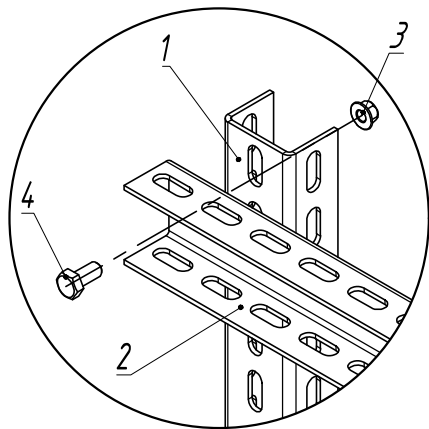
n - переменная для расчета кол-ва метизов
 *** - длина выбирается согласно проектной документации

Инв. № подл. / Подпись и дата / Взам. инв. №

| Поз. | Наименование | Артикул | Кол. | Примечание |
|------|---------------------------------------------|------------------------|------|-------------|
| 1 | Стойка потолочная сварная 50 x 50 x *** мм | СПС 5-***-2,5-*** | 2 | |
| 2 | Стойка потолочного подвеса 50 x 50 x *** мм | СПТ 5-***-2,5-*** | 2 | <i>n</i> |
| 3 | Гайка М 10 со стопорным буртиком | ГМСБ -10.8-DIN-*** | 4 | <i>n</i> *2 |
| 4 | Болт М 10 x 35 полнорезной | БМ -10 x 35.58-DIN-*** | 4 | <i>n</i> *2 |
| 5 | Анкер клиновыи М 10 x 120 | АБК -10 x 120-*** | 8 | |

| ОСТЕК -МС -04-1-2 | | | | Стадия | Лист | Листов |
|-------------------|------|---------|-------|--------|---------------------------------------|--------|
| Изм. | Лист | №докум. | Подп. | Дата | | |
| Разраб. | | | | | Напольное крепление П-образная стойка | 83 |
| Пров. | | | | | | |
| | | | | | ООО "Технопром" | |


Узел А

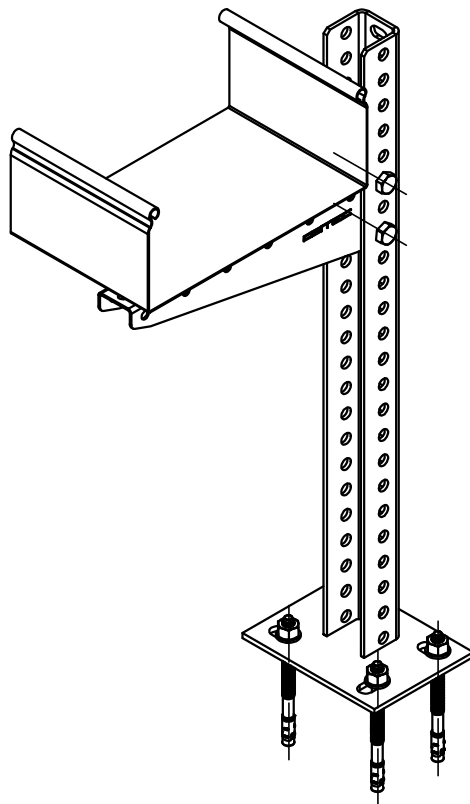


n - переменная для расчета кол-ва метизов
 *** - длина выбирается согласно проектной документации

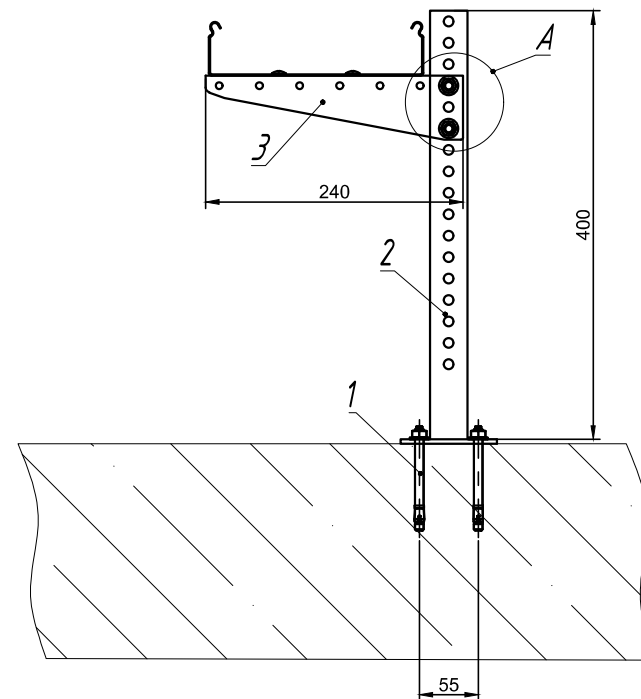
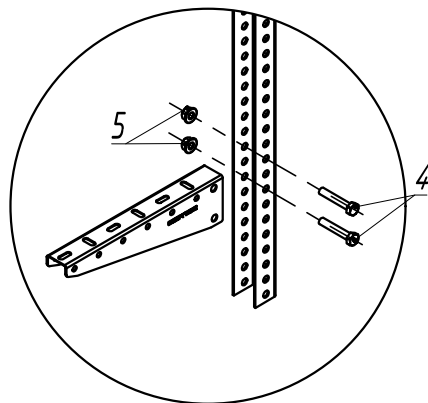
Инв. № подл. Подпись и дата. Взам. инв. №

| Поз. | Наименование | Артикул | Кол. | Примечание |
|------|---------------------------------------------|------------------------|------|--------------|
| 1 | Стойка потолочная сварная 50 x 70 x *** мм | СПС 7-***-4,0-*** | 2 | |
| 2 | Стойка потолочного подвеса 50 x 70 x *** мм | СПТ 7-***-4,0-*** | 2 | n |
| 3 | Гайка М 12 со стопорным буртиком | ГМСБ -12.8-DIN-*** | 4 | $n \times 2$ |
| 4 | Болт М 12 x 35 полнорезной | БМ -12 x 35.58-DIN-*** | 4 | $n \times 2$ |
| 5 | Анкер клиновыи М 10 x 120 | АБК -10 x 120-*** | 8 | |

| ОСТЕК -МС -04-1-3 | | | | | | | | | | |
|-------------------|------|---------|-------|------|-------------------------------------------------------------------------------------------------------|--|--|--------|------|--------|
| Изм. | Лист | №докум. | Подп. | Дата | | | | Стадия | Лист | Листов |
| Разраб. | | | | | Напольное крепление П-образная стойка высокие нагрузки | | | | 84 | |
| Пров. | | | | | | | | | | |
| | | | | |  ООО "Технопром" | | | | | |




Узел А



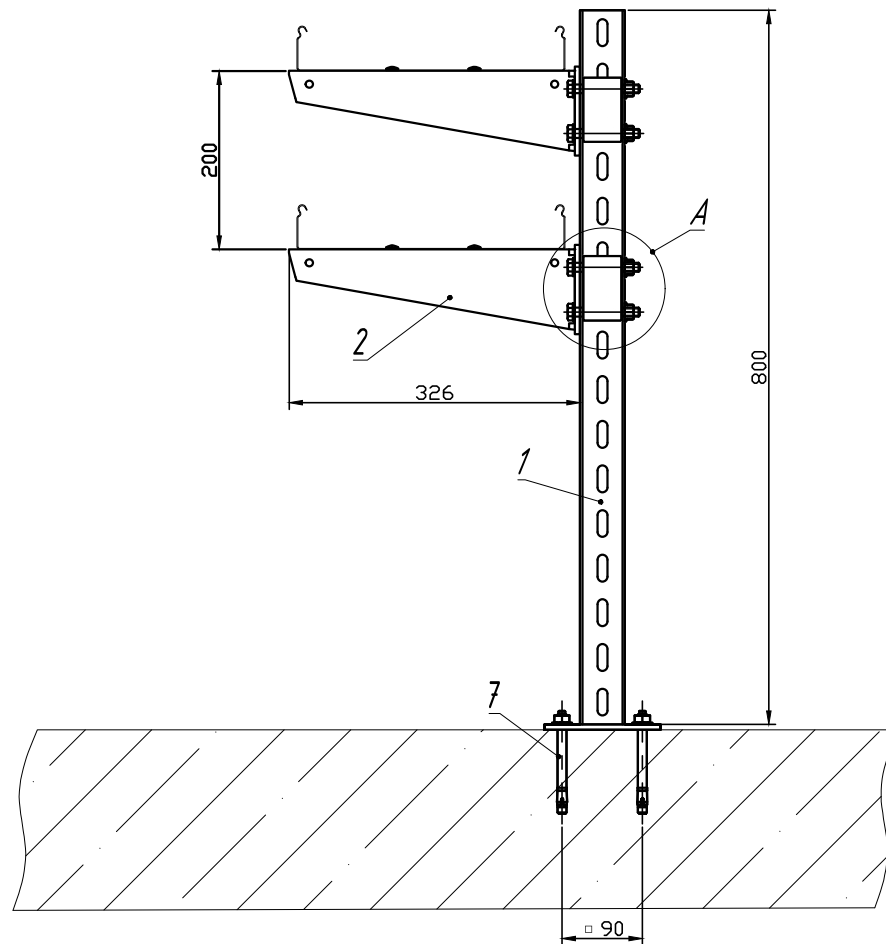
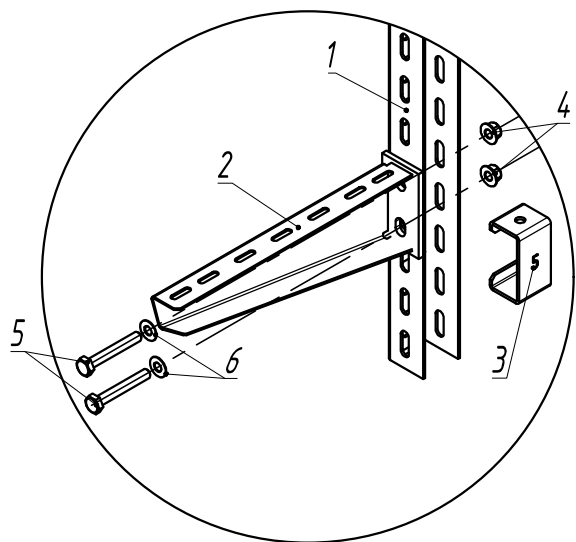
Инв. № подл. / Подпись и дата / Взам. инв. №

| Поз. | Наименование | Артикул | Кол. | Примечание |
|------|--------------------------------------|-----------------------|------|------------|
| 1 | Анкер клиновидный М8 х 80 | АБК -8 х 80-*** | 4 | |
| 2 | Стойка потолочная сварная устойчивая | СПСУ -2,0-*** | 1 | |
| 3 | Консоль подвеса КПН 1-*** | КПН 1-*** | 1 | |
| 4 | Болт М8 х 45 полнорезной | БМ -8 х 45.58-DIN-*** | 2 | |
| 5 | Гайка М8 со стопорным буртиком | ГМСБ -8.8-DIN-*** | 2 | |

*** - длина выбирается согласно проектной документации


| | | | | | | |
|---------|------|---------|-------|--------------------------|----------------------------------------------------------------------------------------------------------|--------|
| | | | | ОСТЕК -МС -04-2-1 | | |
| Изм. | Лист | №докум. | Подп. | Дата | | |
| Разраб. | | | | | Напольное крепление консолями КПН 1 одностороннее | Стadia |
| Пров. | | | | | | Лист |
| | | | | | | 85 |
| | | | | |  ООО "Технопром" | |

Узел А

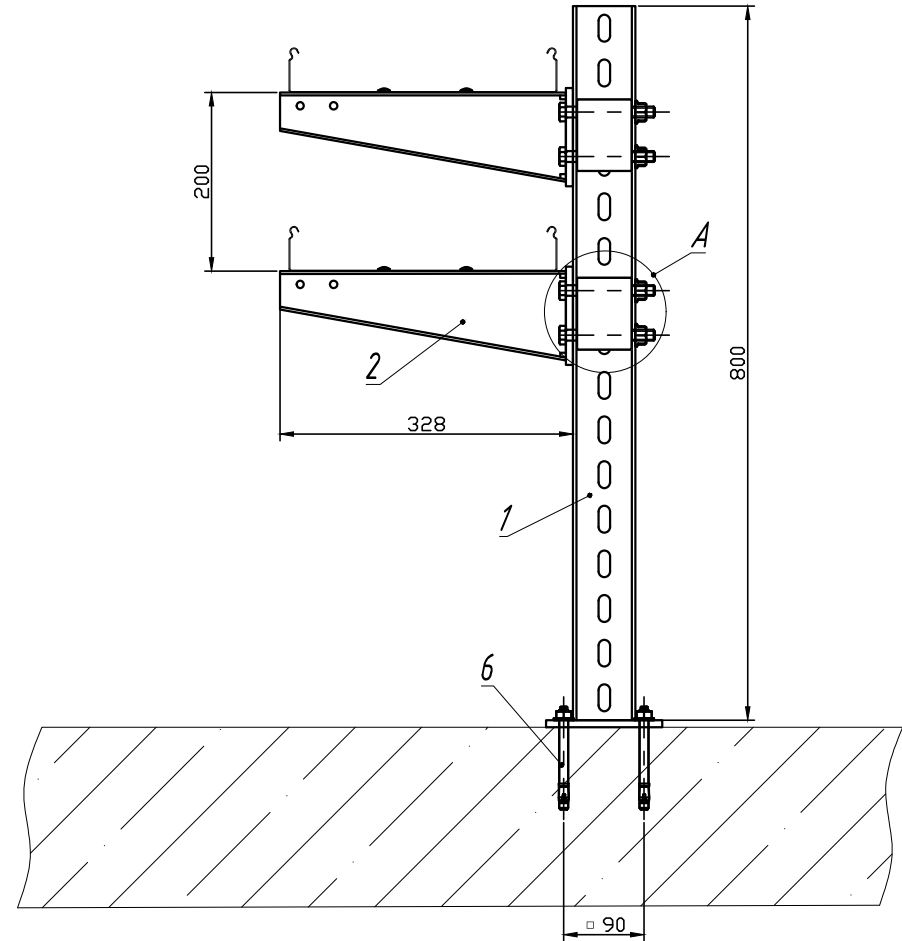
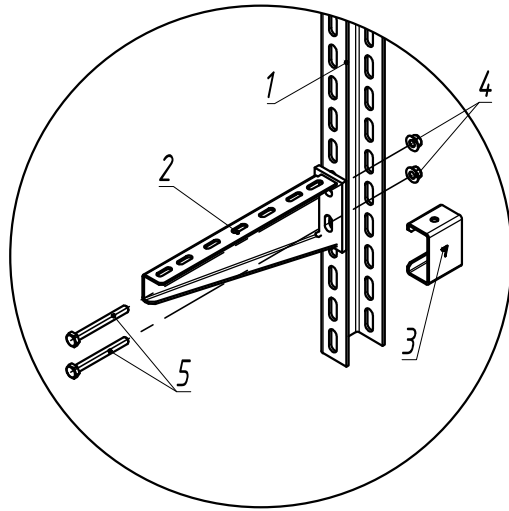


n - переменная для расчета кол-ва метизов
 *** - длина выбирается согласно проектной документации

| Инв. № подл. | Подпись и дата | Взам. инв. № | Поз. | Наименование | Артикул | Кол. | Примечание |
|--------------|----------------|--------------|------|--------------------------------------------------------|------------------------|------|------------|
| | | | 1 | Стойка потолочная сварная 50 x 50 x *** мм | СПС 5-***-2,5-*** | 1 | |
| | | | 2 | Консоль подвеса КПН 5-*** | КПН 5-*** | 2 | n |
| | | | 3 | Распорка консоли подвеса для стоек сечением 50 x 50 мм | РКПНСН -5-1,5-*** | 2 | n |
| | | | 4 | Гайка М 10 со стопорным буртиком | ГМСБ -10.8-DIN-*** | 4 | $n*2$ |
| | | | 5 | Болт М 10 x 75 полнонарезной | БМ -10 x 75.58-DIN-*** | 4 | $n*2$ |
| | | | 6 | Шайба 10 | ШМ -10-DIN-*** | 4 | $n*2$ |
| | | | 7 | Анкер клиновидный М 10 x 120 | АБК -10 x 120-*** | 4 | |

| | | | | ОСТЕК -МС -04-2-2 | | | | |
|---------|------|---------|-------|-------------------|-------------------------------------------------------------------------------------------------------|--------|------|--------|
| Изм. | Лист | №докум. | Подп. | Дата | | | | |
| Разраб. | | | | | Напольное крепление одностороннее серия 5 | Стадия | Лист | Листов |
| Пров. | | | | | | | 86 | |
| | | | | |  ООО "Технопром" | | | |

Узел А



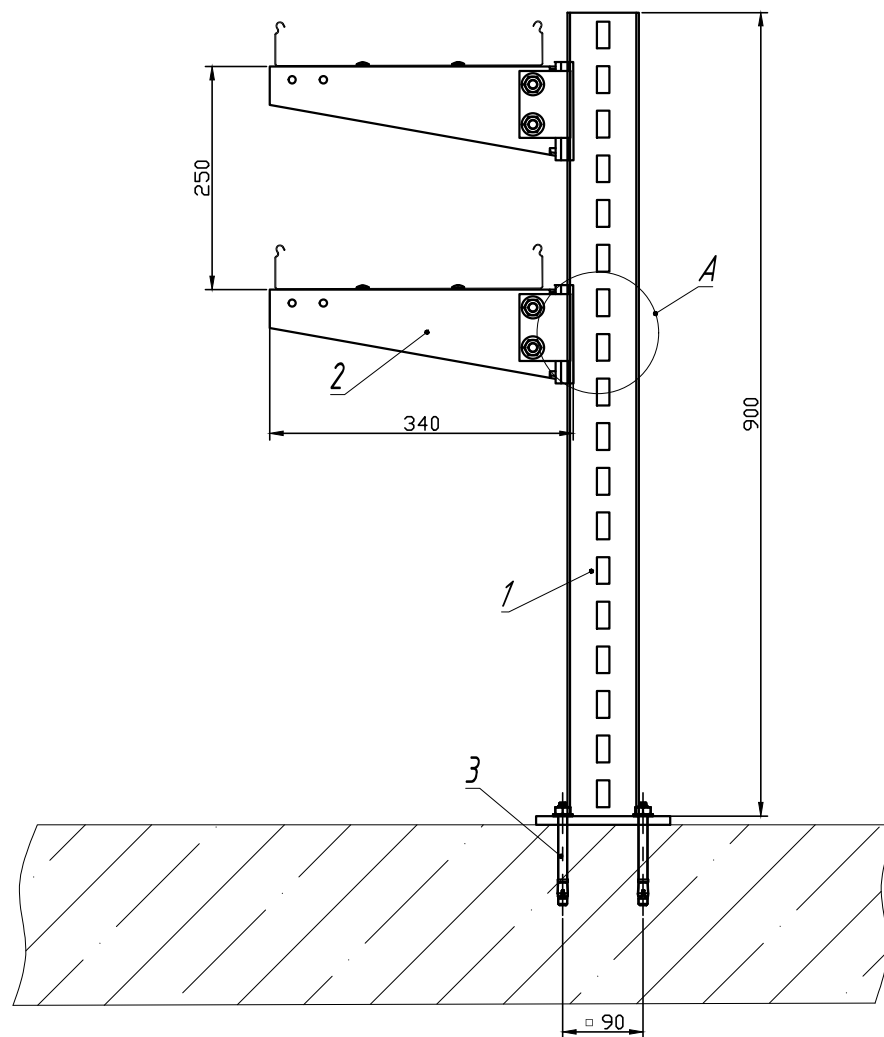
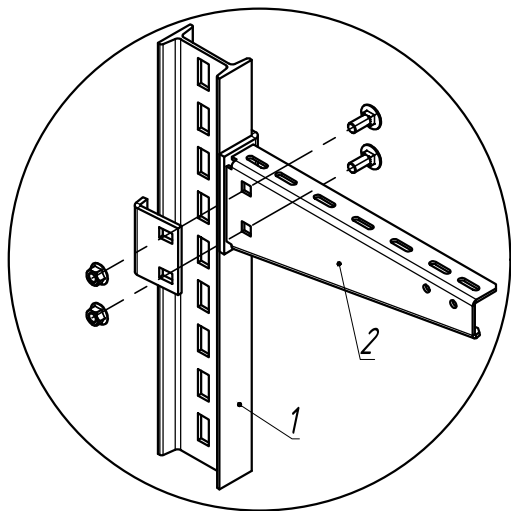
n - переменная для расчета кол-ва метизов
 *** - длина выбирается согласно проектной документации

Инд. № подл. Подпись и дата. Взам. инв. №

| Поз. | Наименование | Артикул | Кол. | Примечание |
|------|--------------------------------------------------------|-------------------------|------|------------|
| 1 | Стойка потолочная сварная 50 x 70 x *** мм | СПС 7-***-4,0-*** | 1 | |
| 2 | Консоль подвеса КПН 7-*** | КПН 7-***-3,0-*** | 2 | n |
| 3 | Распорка консоли подвеса для стоек сечением 50 x 70 мм | РКПН 7-2,0-*** | 2 | n |
| 4 | Гайка М 12 со стопорным буртиком | ГМСБ -12,8-DIN-*** | 4 | $n*2$ |
| 5 | Болт М 12 x 100 полнорезной | БМ -12 x 100,58-DIN-*** | 4 | $n*2$ |
| 6 | Анкер клиновыи М 10 x 120 | АБК -10 x 120-*** | 4 | |

| Изм. Лист | | | | №докум. | | | Подп. | | | Дата | | |
|----------------------------------------------------|--|--|--|---------|--|--|-------|--|--|--------|------|--------|
| ОСТЕК -МС -04-2-3 | | | | | | | | | | | | |
| Напольное крепление одностороннее высокие нагрузки | | | | | | | | | | Стадия | Лист | Листов |
| | | | | | | | | | | | 87 | |
| | | | | | | | | | | | | |


Узел А



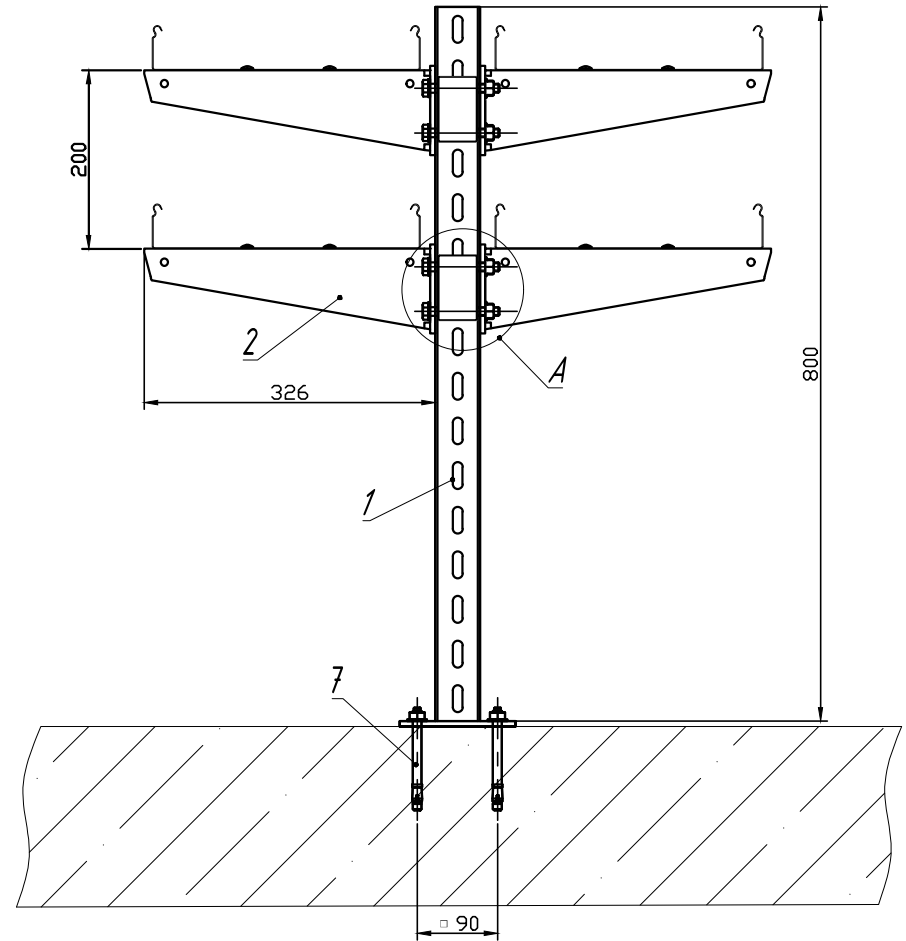
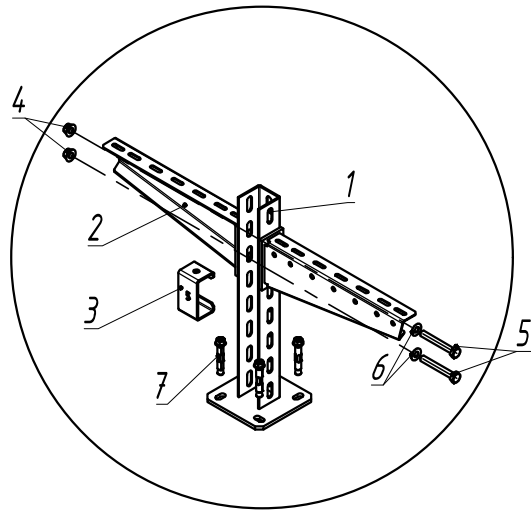
*** - длина выбирается согласно проектной документации

Изм. № подл. Подпись и дата. Взам. инв. №

| Поз. | Наименование | Артикул | Кол. | Примечание |
|------|-----------------------------------------------------------------------|--------------------|------|---------------------------|
| 1 | Стойка потолочная сварная для высоких нагрузок (горячий цинк) | СПС 8-***-4,0-*** | 1 | |
| 2 | Консоль сборная для профиля СПТ 8 (горячий цинк) (метизы в комплекте) | КПС 81 (83,85)-*** | 2 | долты и гайки в комплекте |
| 3 | Анкер клиновыи М 10 x 120 | АБК -10 x 120-*** | 4 | |

| | | | | | | |
|---------|------|---------|-------|--------------------------|----------------------------------------------------------------------------------------------------------|--------|
| | | | | ОСТЕК -МС -04-2-4 | | |
| Изм. | Лист | №докум. | Подп. | Дата | | |
| Разраб. | | | | | Напольное крепление одностороннее IPN балка | Стadia |
| Пров. | | | | | | Лист |
| | | | | | | Листов |
| | | | | | | 88 |
| | | | | |  ООО "Технопром" | |

Узел А

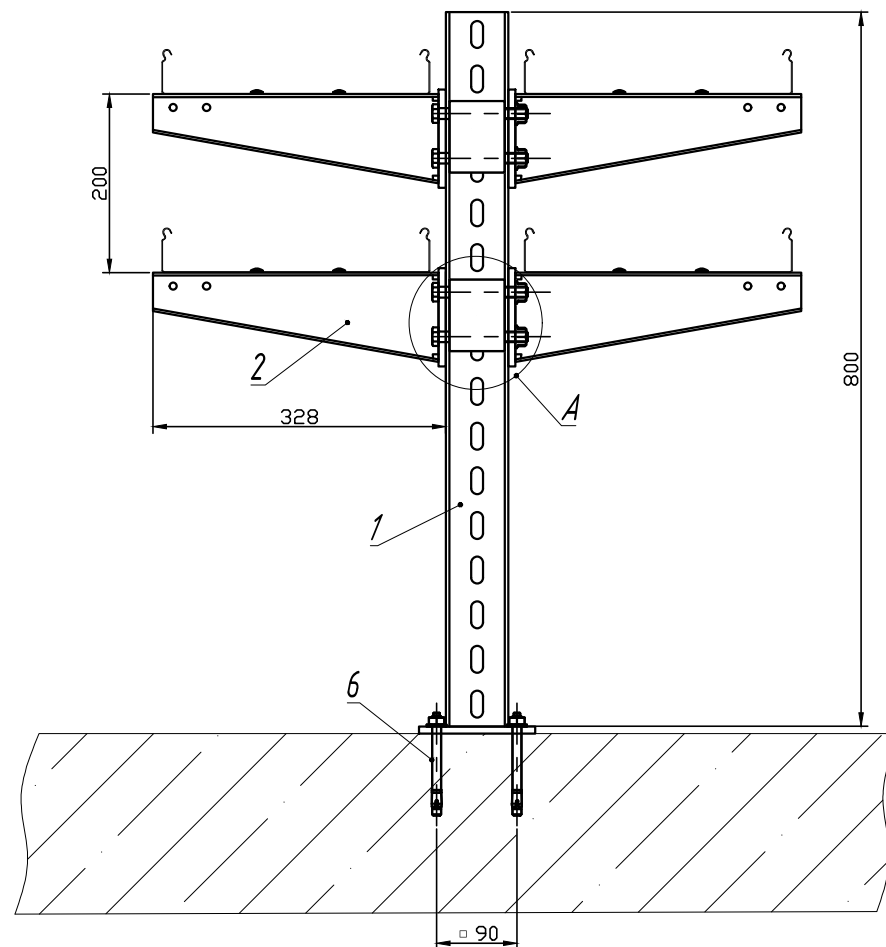
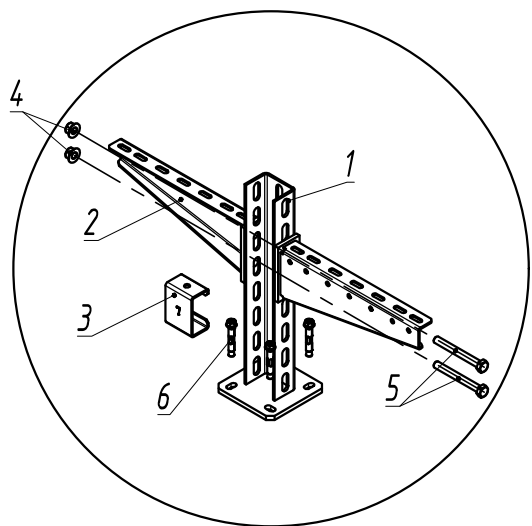


n - переменная для расчета кол-ва метизов
 *** - длина выбирается согласно проектной документации

| Инв. № подл. | Подпись и дата | Взам. инв. № | Поз. | Наименование | Артикул | Кол. | Примечание |
|--------------|----------------|--------------|------|--------------------------------------------------------|------------------------|------|------------|
| | | | 1 | Стойка потолочная сварная 50 x 50-*** мм | СПС 5-***-2,5-*** | 1 | |
| | | | 2 | Консоль подвеса КПН 5-*** | КПН 5-*** | 4 | <i>n</i> |
| | | | 3 | Распорка консоли подвеса для стоек сечением 50 x 50 мм | РКПНСН -5-1,5-*** | 2 | <i>n/2</i> |
| | | | 4 | Гайка М 10 со стопорным буртиком | ГМСБ -10,8-DIN-*** | 4 | <i>n</i> |
| | | | 5 | Болт М 10 x 75 полнорезной | БМ -10 x 75,58-DIN-*** | 4 | <i>n</i> |
| | | | 6 | Шайба 10 | ШМ -10-DIN-*** | 4 | <i>n</i> |
| | | | 7 | Анкер клиновыи М 10 x 120 | АБК -10 x 120-*** | 4 | |

| | | | | ОСТЕК -МС -04-3-1 | | |
|---------|------|---------|-------|-------------------|-------------------------------------------|--------|
| Изм. | Лист | №докум. | Подп. | Дата | | |
| Разраб. | | | | | Напольное крепление двухстороннее серия 5 | Стадия |
| Пров. | | | | | | Лист |
| | | | | | | Листов |
| | | | | | | 89 |
| | | | | | ООО "Технопром" | |

Узел А



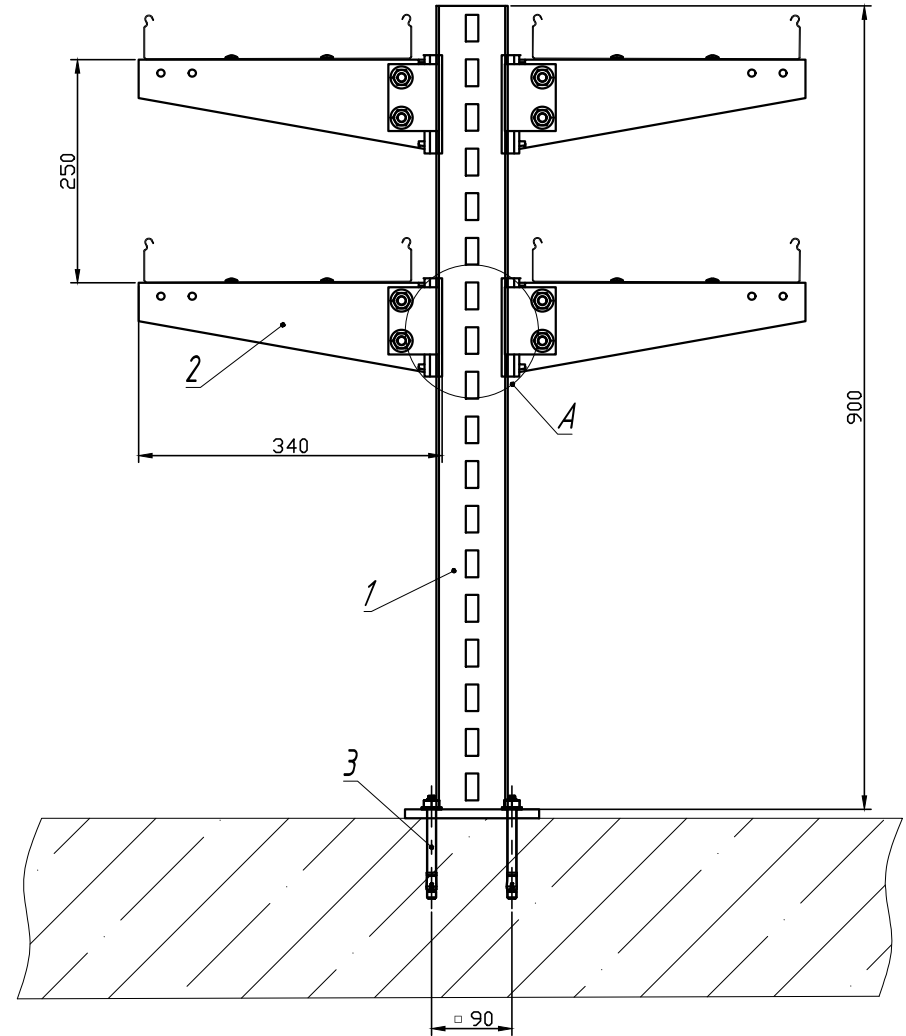
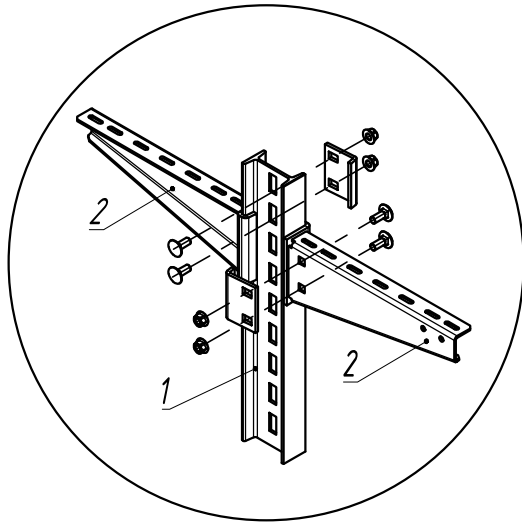
n - переменная для расчета кол-ва метизов
 *** - длина выбирается согласно проектной документации

Изм. № подл. Подпись и дата. Взам. инв. №

| Поз. | Наименование | Артикул | Кол. | Примечание |
|------|--------------------------------------------------------|-------------------------|------|------------|
| 1 | Стойка потолочная сварная 50 x 70-*** мм | СПС 7-***-4,0-*** | 1 | |
| 2 | Консоль подвеса КПН 7-*** | КПН 7-***-3,0-*** | 4 | n |
| 3 | Распорка консоли подвеса для стоек сечением 50 x 70 мм | РКПН 7-2,0-*** | 2 | $n/2$ |
| 4 | Гайка М 12 со стопорным буртиком | ГМСБ -12,8-DIN-*** | 4 | n |
| 5 | Болт М 12 x 110 полнорезной | БМ -12 x 110,58-DIN-*** | 4 | n |
| 6 | Анкер клиновыи М 10 x 120 | АБК -10 x 120-*** | 4 | |

| ОСТЕК-МС-04-3-2 | | | | Стадия | Лист | Листов |
|-----------------|------|---------|-------|--------|----------------------------------------------------|--------|
| Изм. | Лист | №докум. | Подп. | Дата | Напольное крепление двухстороннее высокие нагрузки | 90 |
| Разраб. | | | | | | |
| Пров. | | | | | | |

Узел А



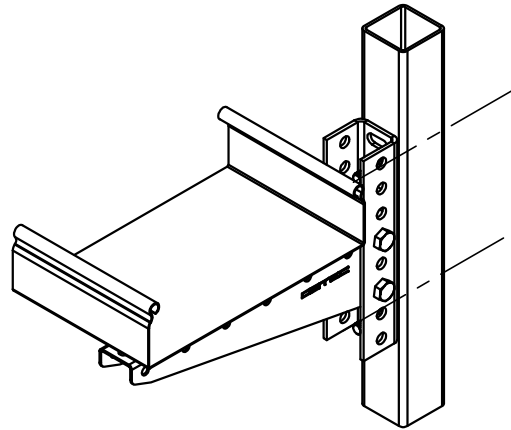
*** - длина выбирается согласно проектной документации

Инв. № подл. Подпись и дата. Взам. инв. №

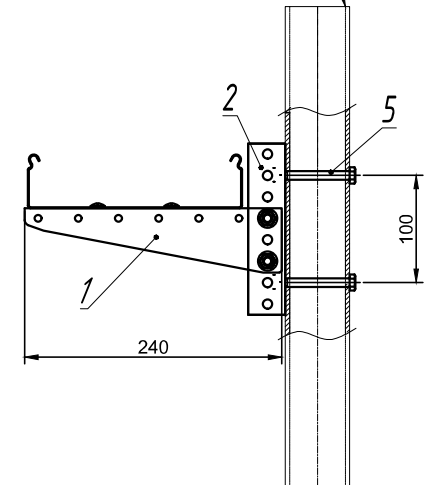
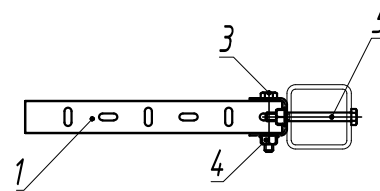
| Поз. | Наименование | Артикул | Кол. | Примечание |
|------|-----------------------------------------------------------------------|--------------------|------|---------------------------|
| 1 | Стойка потолочная сварная для высоких нагрузок (горячий цинк) | СПС 8-***-4,0-*** | 1 | |
| 2 | Консоль сборная для профиля СПТ 8 (горячий цинк) (метизы в комплекте) | КПС 81 (83,85)-*** | 4 | болты и гайки в комплекте |
| 3 | Анкер клиновыи М 10 x 120 | АБК -10 x 120-*** | 4 | |

| ОСТЕК-МС-04-3-3 | | | | Стадия | Лист | Листов |
|-----------------|------|---------|-------|--------|---------------------------------------------|--------|
| Изм. | Лист | №докум. | Подп. | Дата | Напольное крепление двухстороннее IPN балка | 91 |
| Разраб. | | | | | | |
| Пров. | | | | | | |
| | | | | | | |
| | | | | | | |

Опорный столб ограждения



Вид сверху

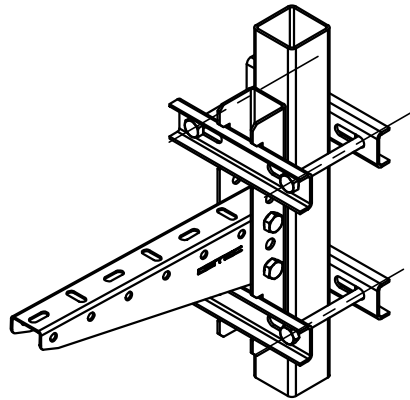


| Инв. № подл. | Подпись и дата | Взам. инв. № | Поз. | Наименование | Артикул | Кол. | Примечание |
|--------------|----------------|--------------|------|--------------------------------|-----------------------|------|------------|
| | | | 1 | Консоль подвеса КПН 1-*** | КПН 1-*** | 1 | |
| | | | 2 | Настенная планка подвеса | НПП -120-2,0-*** | 1 | |
| | | | 3 | Болт М8 х 45 полнорезной | БМ -8 х 45.58-DIN-*** | 2 | |
| | | | 4 | Гайка М8 со стопорным буртиком | ГМСБ -8.8-DIN-*** | 4 | |
| | | | 5 | Болт М8 х 80 полнорезной | БМ -8 х 80.58-DIN-*** | 2 | |

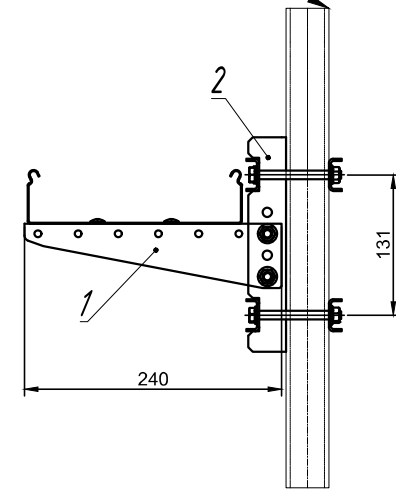
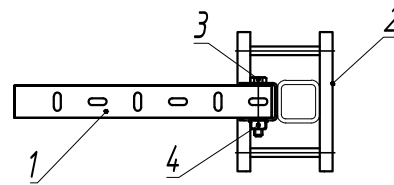
*** - длина выбирается согласно проектной документации

| | | | | ОСТЕК -МС -05-1-1 | | | |
|---------|------|---------|-------|-------------------|-----------------------------------|------|--------|
| Изм. | Лист | №докум. | Подп. | Дата | Стадия | Лист | Листов |
| Разраб. | | | | | Консоль КПН 1 к столбу ограждения | 92 | |
| Пров. | | | | | | | |
| | | | | | | | |

Опорный столб ограждения




Вид сверху

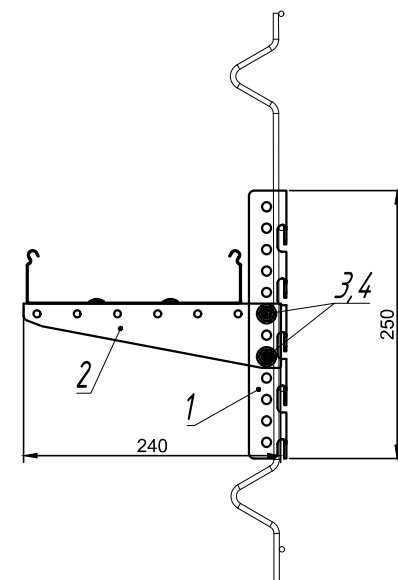
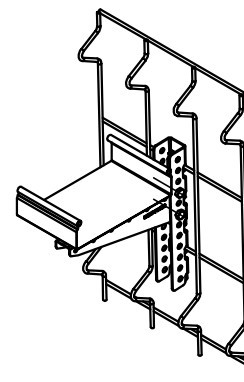
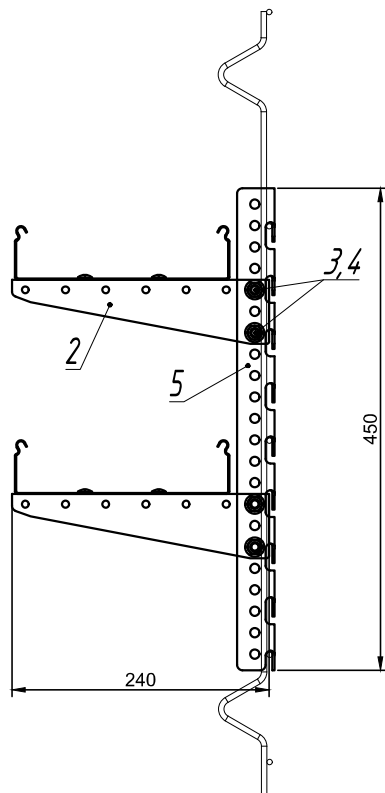
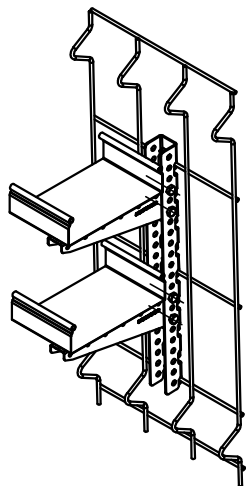


Инв. № подл. Подпись и дата. Взам. инв. №

| Поз. | Наименование | Артикул | Кол. | Примечание |
|------|------------------------------------------|-----------------------|------|------------|
| 1 | Консоль подвеса КПН 1-*** | КПН 1-*** | 1 | |
| 2 | Крепление стойки КПН к опорам ограждения | КСОО (КПН)-2,0-*** | 1 | |
| 3 | Болт М8 х 45 полнорезной | БМ -8 х 45.58-DIN-*** | 2 | |
| 4 | Гайка М8 со стопорным буртиком | ГМСБ -8.8-DIN-*** | 2 | |

*** - длина выбирается согласно проектной документации

| | | | | | | | | |
|---------|------|---------|-------|------|--------------------------------------------------|----------------------------------------------------------------------------------------------------------|------|--------|
| | | | | | ОСТЕК -МС -05-1-2 | | | |
| Изм. | Лист | №докум. | Подп. | Дата | | | | |
| Разраб. | | | | | Крепление консоли КПН 1 к опорам ограждения КСОО | Стадия | Лист | Листов |
| Пров. | | | | | | | 93 | |
| | | | | | |  ООО "Технопром" | | |



Инв. № подл. Подпись и дата. Взам. инв. №

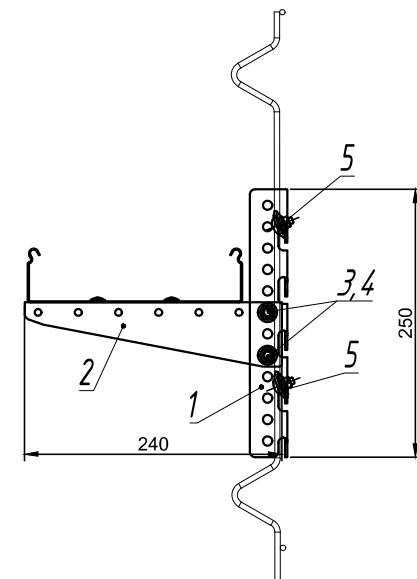
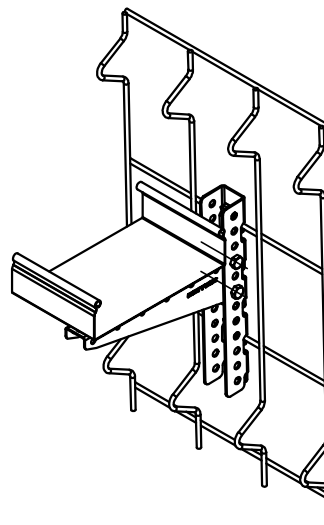
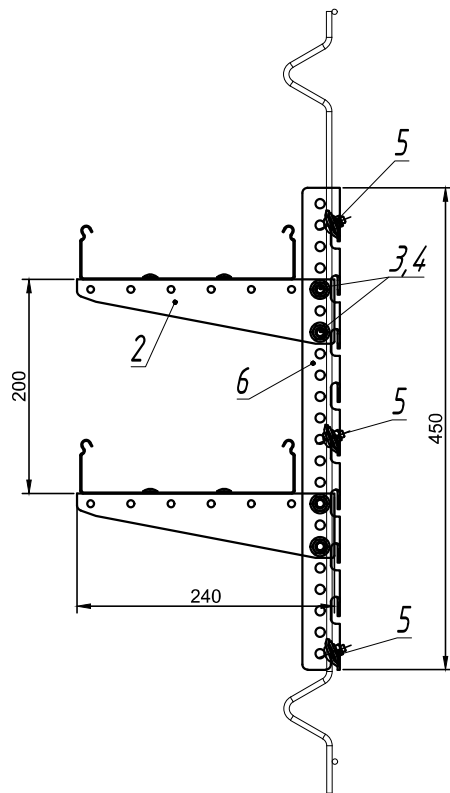
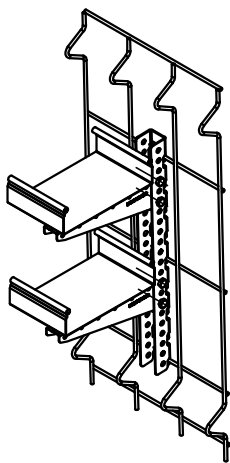
| Поз. | Наименование | Артикул | Кол. | Примечание |
|------|---------------------------------------------|-----------------------|------|------------|
| 2 | Консоль подвеса КПН 1-*** | КПН 1-*** | 2 | |
| 3 | Болт М 8 х 45 полнорезной | БМ -8 х 45.58-DIN-*** | 4 | |
| 4 | Гайка М 8 со стопорным буртиком | ГМСБ -8.8-DIN-*** | 4 | |
| 5 | Универсальное крепление к сетке безвинтовое | УКСБ -2-2,0-*** | 1 | |

| Поз. | Наименование | Артикул | Кол. | Примечание |
|------|---------------------------------------------|-----------------------|------|------------|
| 1 | Универсальное крепление к сетке безвинтовое | УКСБ -1-2,0-*** | 1 | |
| 2 | Консоль подвеса КПН 1-*** | КПН 1-***-**-*** | 1 | |
| 3 | Болт М 8 х 45 полнорезной | БМ -8 х 45.58-DIN-*** | 2 | |
| 4 | Гайка М 8 со стопорным буртиком | ГМСБ -8.8-DIN-*** | 2 | |

*** - длина выбирается согласно проектной документации

ОСТЕК -МС -05-1-3

| Изм. | Лист | № док.м. | Подп. | Дата | Универсальное крепление к сетке безвинтовое | Стадия | Лист | Листов |
|------|------|----------|-------|------|---------------------------------------------|--------|------|--------|
| | | | | | | | | 94 |



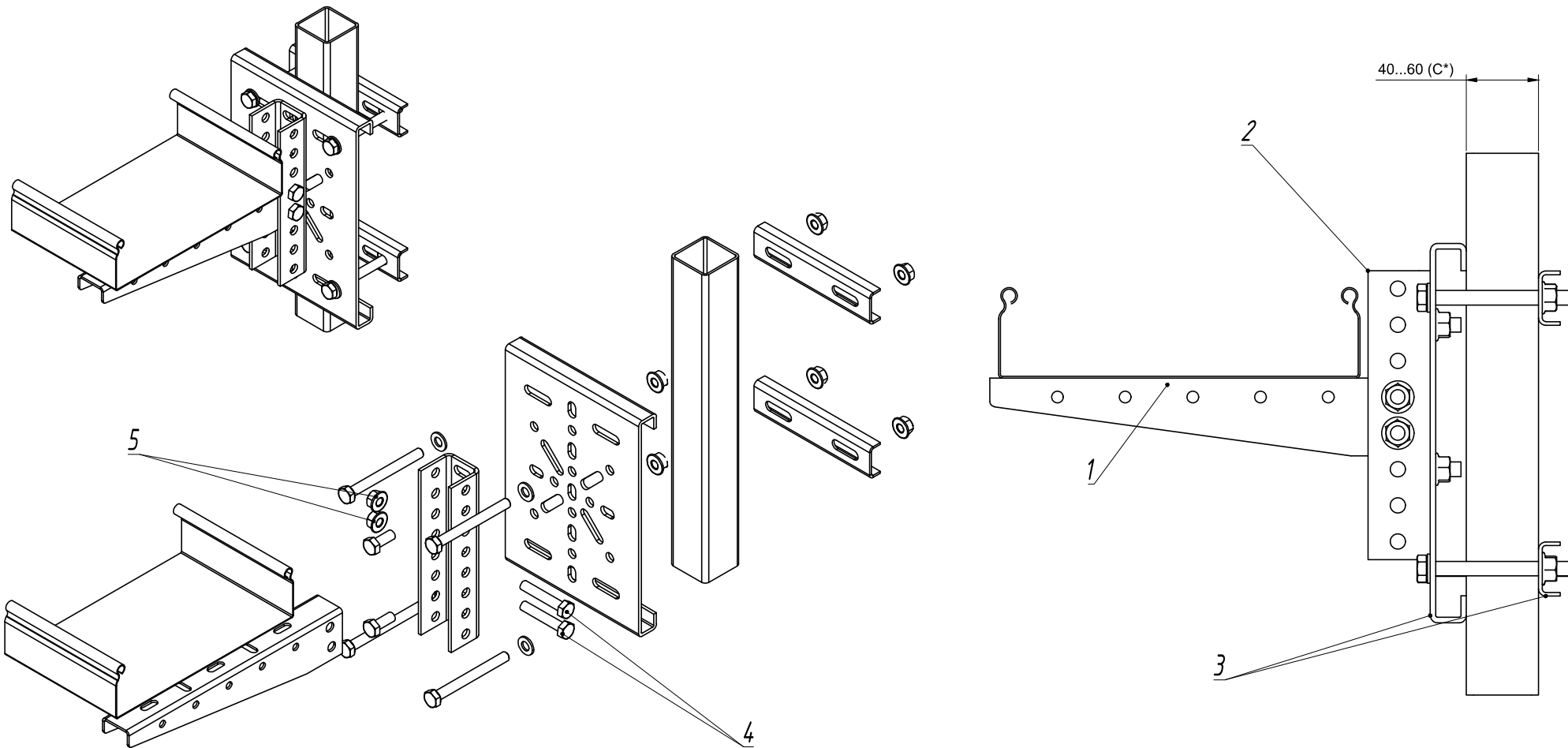
Инв. № подл. Подпись и дата. Взам. инв. №

| Поз. | Наименование | Артикул | Кол. | Примечание |
|------|------------------------------------------|-----------------------|------|------------|
| 2 | Консоль подвеса КПН 1-*** | КПН 1-*** | 2 | |
| 3 | Болт М 8 х 45 полнорезной | БМ -8 х 45.58-DIN-*** | 4 | |
| 4 | Гайка М 8 со стопорным буртиком | ГМСБ -8.8-DIN-*** | 4 | |
| 5 | Универсальное крепление к сетке винтовое | УКСВ -2-2,0-*** | 1 | |
| 6 | Соединитель проволочного лотка | СПЛО -20-*** | 3 | |

| Поз. | Наименование | Артикул | Кол. | Примечание |
|------|------------------------------------------|-----------------------|------|------------|
| 1 | Универсальное крепление к сетке винтовое | УКСВ -1-2,0-*** | 1 | |
| 2 | Консоль подвеса КПН 1-*** | КПН 1-*** | 1 | |
| 3 | Болт М 8 х 45 полнорезной | БМ -8 х 45.58-DIN-*** | 2 | |
| 4 | Гайка М 8 со стопорным буртиком | ГМСБ -8.8-DIN-*** | 2 | |
| 5 | Соединитель проволочного лотка | СПЛО -20-*** | 2 | |

ОСТЕК -МС -05-1-4

| Изм. | Лист | №докум. | Подп. | Дата | Универсальное крепление к сетке винтовое | Стадия | Лист | Листов |
|---------|------|---------|-------|------|------------------------------------------|--------|------|--------|
| Разраб. | | | | | | | | 95 |
| Пров. | | | | | | | | |

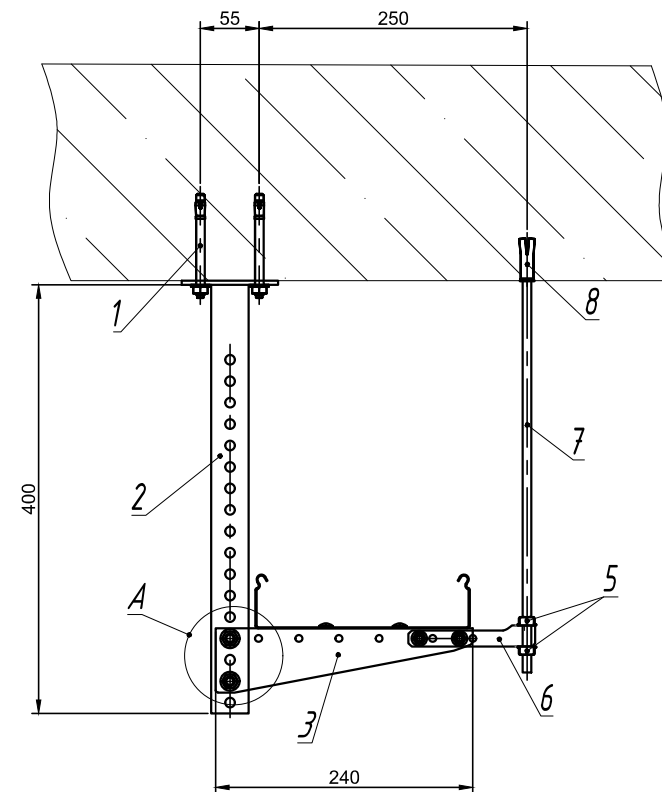
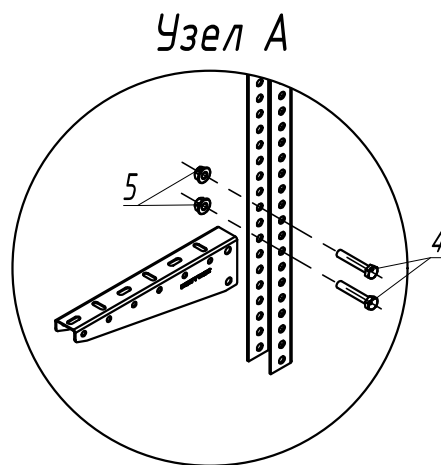
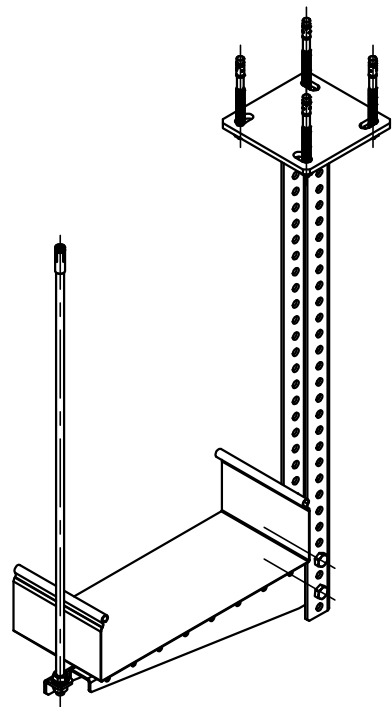


C* - размер опоры ограждения 40-60 мм

Инв. № подл. Подпись и дата. Взам. инв. №

| Поз. | Наименование | Артикул | Кол. | Примечание |
|------|-----------------------------------------------------|-----------------------|------|------------|
| 1 | Консоль подвеса для легких нагрузок *** мм | КПН 1-*** | 1 | |
| 2 | Настенная планка подвеса для лёгких нагрузок 120 мм | НПП -120-2,0-*** | 1 | |
| 3 | Крепление монтажной пластины к опорам ограждения | КМПЛО -*** | 1 | |
| 4 | Болт М8 х 45 полнорезной | БМ -8 х 45.58-DIN-*** | 2 | |
| 5 | Гайка М8 со стопорным буртиком | ГМСБ -8.8-DIN-*** | 2 | |

| ОСТЕК -МС -05-1-5 | | | | | | |
|--------------------------------------------------|------|---------|-------|--------|------|--------|
| Изм. | Лист | №докум. | Подп. | Дата | | |
| Разраб. | | | | | | |
| Пров. | | | | | | |
| Крепление монтажной пластины к опорам ограждения | | | | Стадия | Лист | Листов |
| | | | | | 96 | |



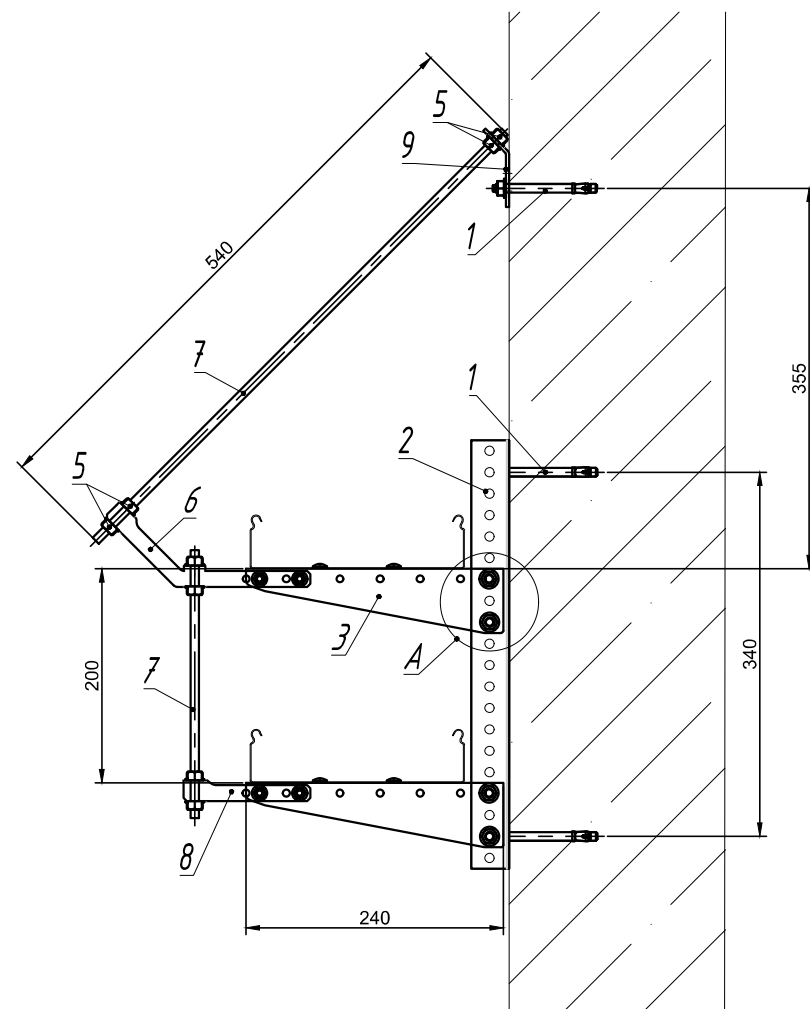
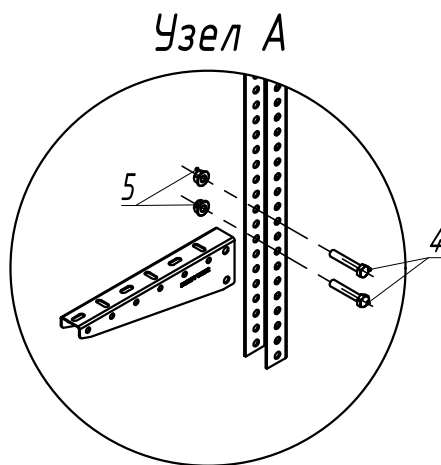
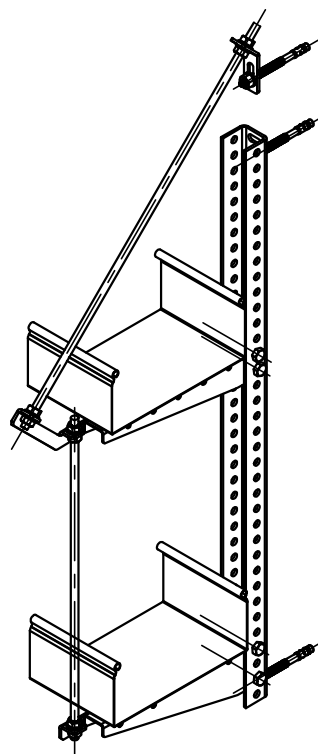
Инв. № подл. Подпись и дата. Взам. инв. №

| Поз. | Наименование | Артикул | Кол. | Примечание |
|------|---------------------------------------|-------------------------|------|------------|
| 1 | Анкер клиновыи М 8 х 80 | АБК -8 х 80-*** | 4 | |
| 2 | Стойка потолочная сварная устойчивая | СПСУ -2,0-*** | 1 | |
| 3 | Консоль подвеса КПН 1-*** | КПН 1-*** | 1 | |
| 4 | Болт М 8 х 45 полнорезной | БМ -8 х 45,58-DIN-*** | 2 | |
| 5 | Гайка М 8 со стопорным буртиком | ГМСБ -8,8-DIN-*** | 2 | |
| 6 | Кронштейн для консолей поддерживающий | ККПП -3,0-*** | 1 | * |
| 7 | Шпилька М 8 х 2000 мм | ШП -8 х 2000,46-DIN-*** | 1 | |
| 8 | Анкер забиваемый М 8 | АЗМ -8 х 30-*** | 1 | |

* - винты для крепления ККПП в комплекте

*** - длина выбирается согласно проектной документации

| | | | | | | |
|---------|------|---------|-------|--------------------------|--------------------------------------------------------------------------------|--------|
| | | | | ОСТЕК -МС -06-1-1 | | |
| Изм. | Лист | №докум. | Подп. | Дата | | |
| Разраб. | | | | | Крепление одностороннее консолей КПН 1 на подвесе к бетонному перекрытию (ОКЛ) | Стадия |
| Пров. | | | | | | Лист |
| | | | | | | 97 |
| | | | | | ООО "Технопром" | |



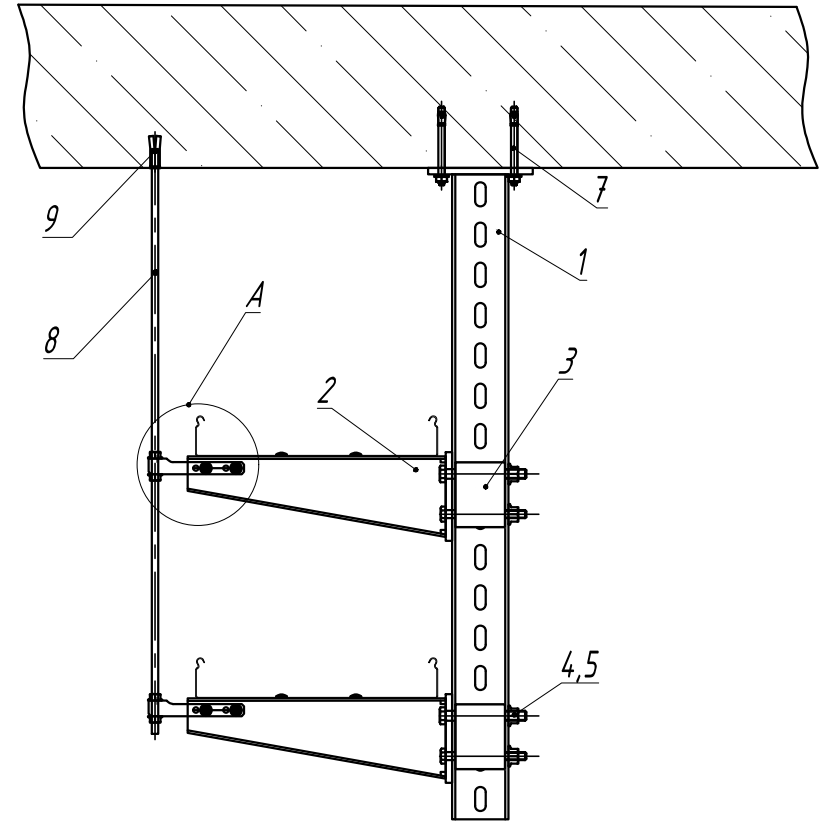
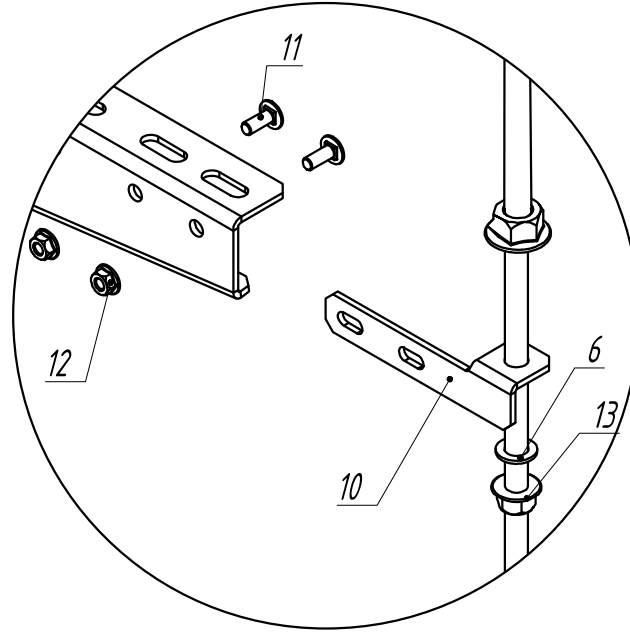
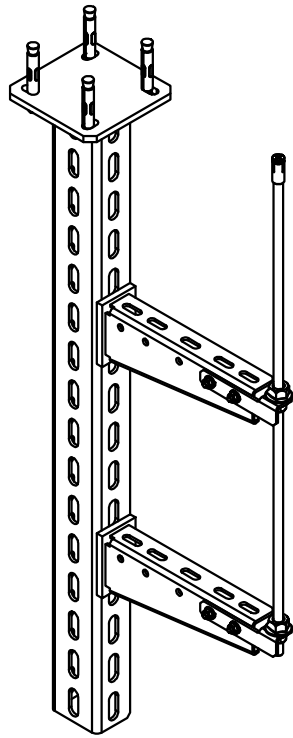
*** - длина выбирается согласно проектной документации
 * - винты для крепления ККП и ККПП в комплекте

Инв. № подл. Подпись и дата. Взам. инв. №

| Поз. | Наименование | Артикул | Кол. | Примечание |
|------|------------------------------------------------|-------------------------|------|---------------------------------------|
| 1 | Анкер клиновыи М 8 х 80 | АБК -8 х 80-*** | 3 | |
| 2 | Стойка потолочного подвеса | СПТ 1-***-2,0-*** | 1 | |
| 3 | Консоль подвеса КПН 1-*** | КПН 1-*** | 2 | |
| 4 | Болт М 8 х 45 полнорезной | БМ -8 х 45.58-DIN-*** | 4 | |
| 5 | Гайка М 8 со стопорным буртиком | ГМСБ -8.8-DIN-*** | 12 | |
| 6 | Кронштейн для консоли поддерживающий 135 град. | ККП -135-3,0-*** | 1 | метизы в компл. |
| 7 | Шпилька М 8 х 2000 мм | ШП -8 х 2000.46-DIN-*** | 1 | |
| 8 | Кронштейн для консолей поддерживающий | ККПП -3,0-*** | 1 | метизы в компл. |
| 9 | Кронштейн поддерживающий настенный | КПДН -3,0-*** | | в компл. кронштейна поддеж. 135 град. |


| | | | | | | | | |
|--------------------------|------|---------|-------|------|-------------------------------------------------|--------|------|--------|
| ОСТЕК -МС -06-1-2 | | | | | | | | |
| Изм. | Лист | №докум. | Подп. | Дата | Крепление консолей КПН 1 к бетонной стене (ОКЛ) | Стадия | Лист | Листов |
| Разраб. | | | | | | | 98 | |
| Пров. | | | | | | | | |
| | | | | | | | | |

Узел А

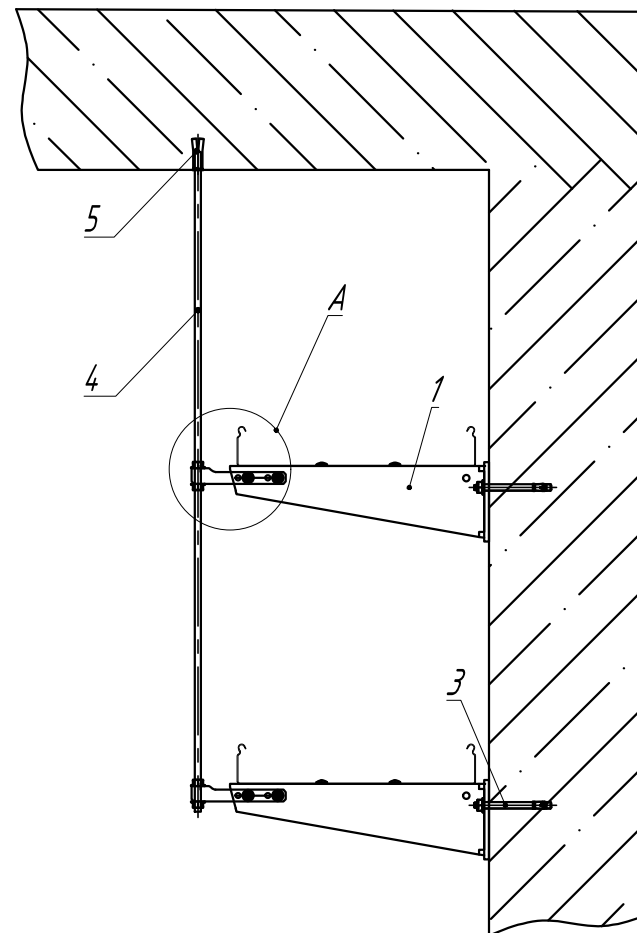
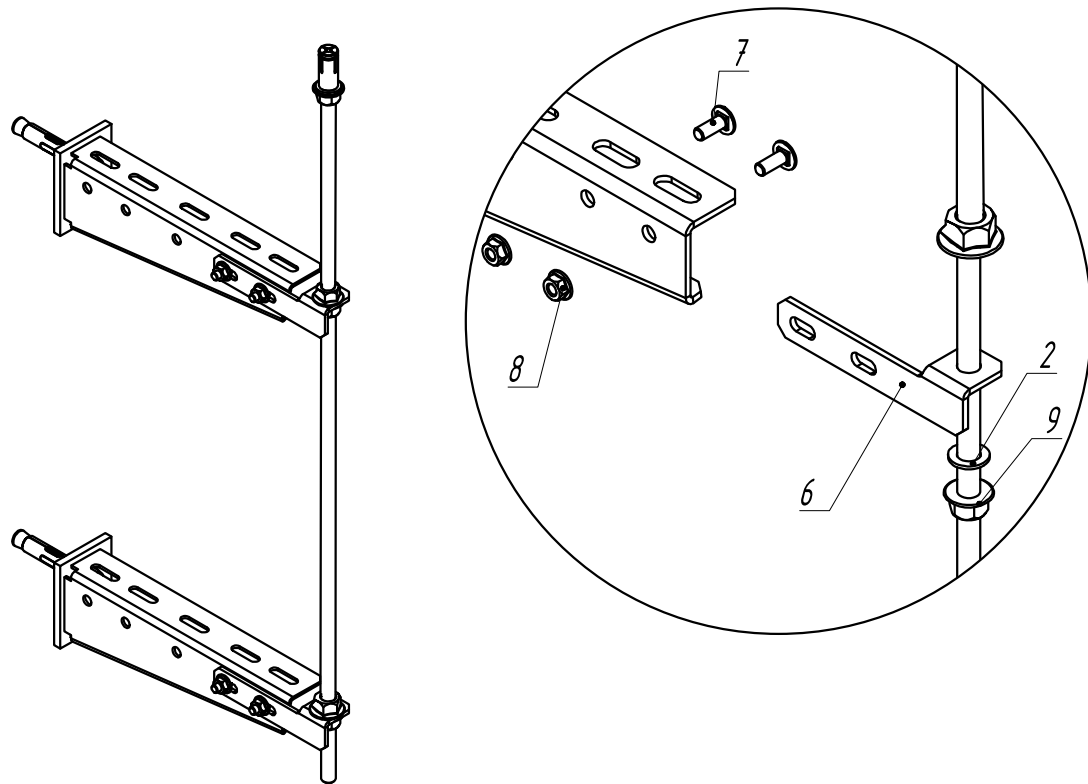


| Поз. | Наименование | Артикул | Кол. | Примечание |
|------|--------------------------------------------------------|-------------------------|------|------------------------------|
| 1 | Стойка потолочная сварная 50 x 70-*** мм | СПС 7-***-4,0-*** | 1 | |
| 2 | Консоль подвеса КПН 7-*** | КПН 7-***-3,0-*** | 2 | |
| 3 | Распорка консоли подвеса для стоек сечением 50 x 70 мм | РКПН 7-2,0-*** | 2 | |
| 4 | Гайка М 12 со стопорным буртиком | ГМСБ -12,8-DIN-*** | 4 | |
| 5 | Болт М 12 x 100 полонарезной | БМ -12 x 100,58-DIN-*** | 4 | |
| 6 | Шайба 8 | ШМ -8-DIN-*** | 2 | |
| 7 | Анкер клиновыи М 10 x 120 | АБК -10 x 120-*** | 4 | |
| 8 | Шпилька М 8 x 1000 | ШП -8 x 1000,46-DIN-*** | 1 | |
| 9 | Анкер задираемый М 8 x 30 | АЗМ -8 x 30-*** | 1 | |
| 10 | Кронштейн для консолей поддерживающий прямой | ККПП -3,0-*** | 2 | |
| 11 | Винт М 6 x 12 | ВМ -6 x 12,48-DIN-*** | 4 | в компл. кронштейна поддерж. |
| 12 | Гайка М 6 со стопорным буртиком | ГМСБ -6,8-DIN-*** | 4 | в компл. кронштейна поддерж. |
| 13 | Гайка М 8 со стопорным буртиком | ГМСБ -8,8-DIN-*** | 4 | в компл. кронштейна поддерж. |


Инв. № подл. Подпись и дата. Взам. инв. №

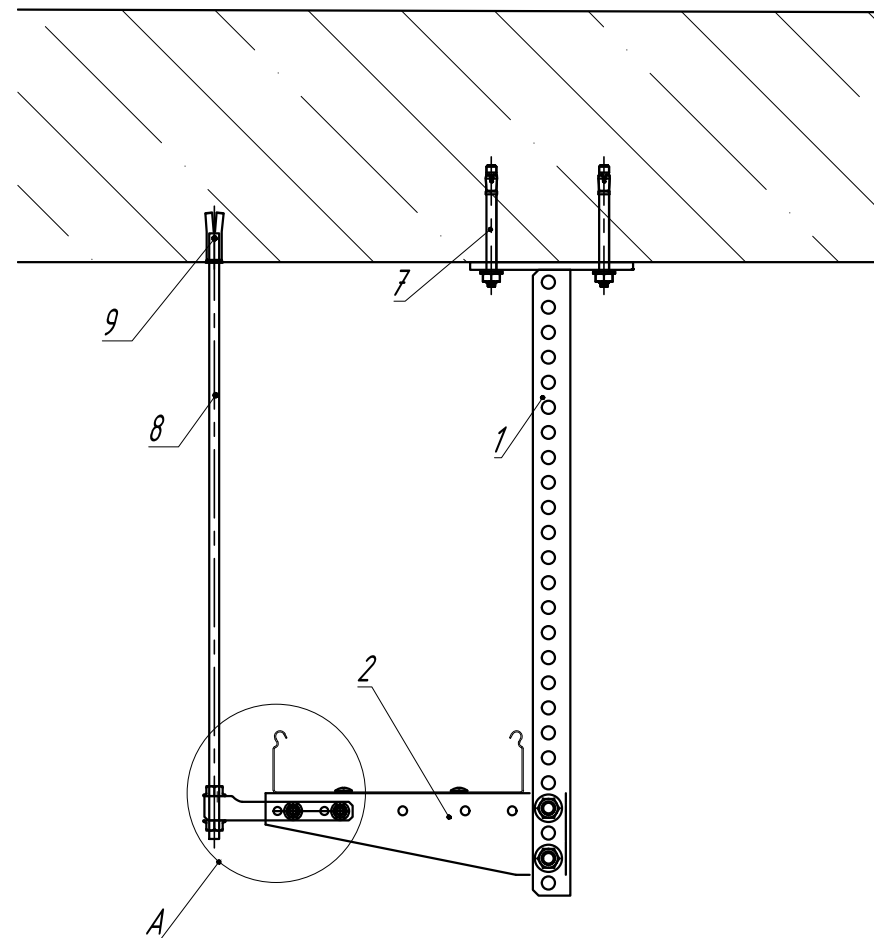
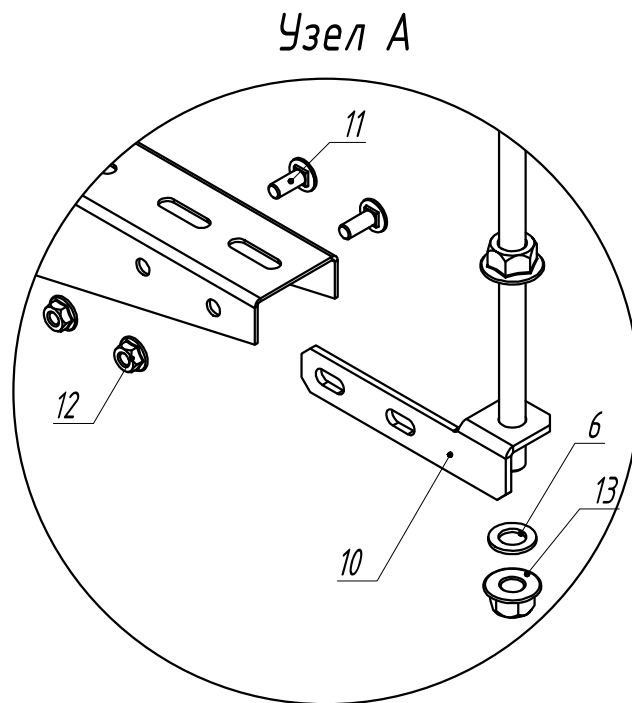
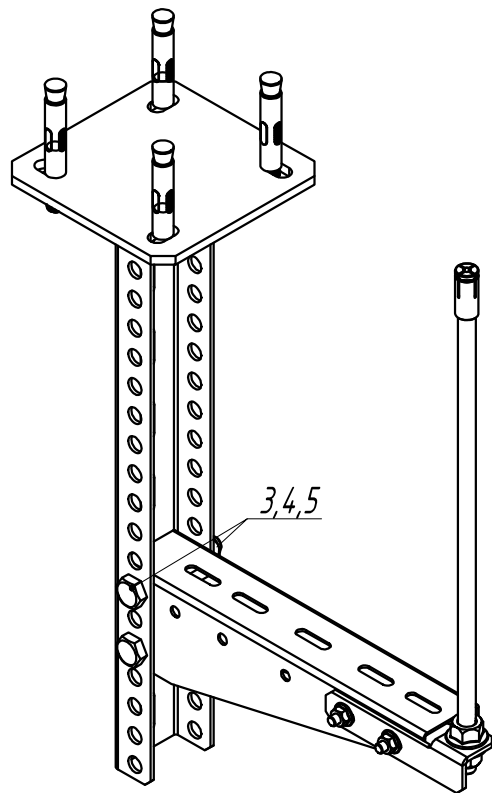
| | | | | | | |
|----------------------------------------------------------------------------------------------------------|------|---------|-------|--------|------|--------|
| ОСТЕК -МС -06-1-3 | | | | | | |
| Изм. | Лист | №докум. | Подп. | Дата | | |
| Разраб. | | | | | | |
| Пров. | | | | | | |
| Крепление консолей серии 7 на подвесе к бетонному перекрытию с помощью поддерживающего кронштейна | | | | Стадия | Лист | Листов |
| | | | | | 99 | |
|  ООО "Технопром" | | | | | | |

Узел А



| Поз. | Наименование | Артикул | Кол. | Примечание |
|------|----------------------------------------------|------------------------|------|------------------------------|
| 1 | Консоль подвеса КПН 5-*** | КПН 5-*** | 2 | |
| 2 | Шайба 8 | ШМ-8-DIN-*** | 2 | |
| 3 | Анкер клиновый М 10 х 120 | АБК-10 х 120-*** | 2 | |
| 4 | Шпилька М 8 х 1000 | ШП-8 х 1000.46-DIN-*** | 1 | |
| 5 | Анкер задираемый М 8 х 30 | АЗМ-8 х 30-*** | 1 | |
| 6 | Кронштейн для консолей поддерживающий прямой | ККПП-3,0-*** | 2 | |
| 7 | Винт М 6 х 12 | ВМ-6 х 12.48-DIN-*** | 4 | в компл. кронштейна поддерж. |
| 8 | Гайка М 6 со стопорным буртиком | ГМСБ-6.8-DIN-*** | 4 | в компл. кронштейна поддерж. |
| 9 | Гайка М 8 со стопорным буртиком | ГМСБ-8.8-DIN-*** | 4 | в компл. кронштейна поддерж. |

| | | | | | | |
|----------------------------------------------------------------------------------------------------------|------|---------|-------|------------------------|----------------------------------------------------------------|--------|
| | | | | ОСТЕК-МС-06-1-4 | | |
| Изм. | Лист | №докум. | Подп. | Дата | | |
| Разраб. | | | | | Крепление консоли серии 5 с помощью поддерживающего кронштейна | Стадия |
| Пров. | | | | | | Лист |
| | | | | | | Листов |
| | | | | | | 100 |
|  ООО "Технопром" | | | | | | |

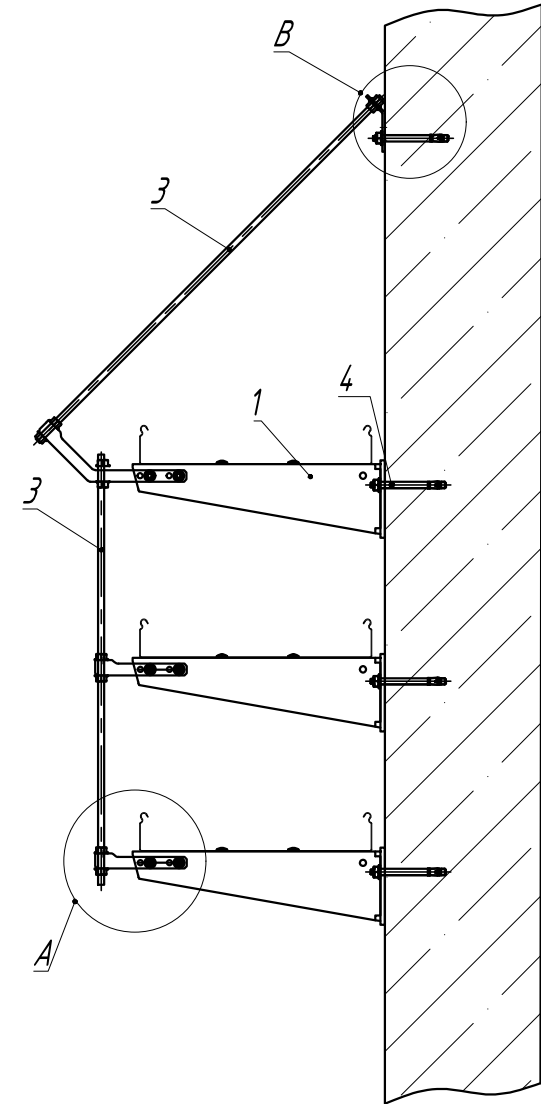
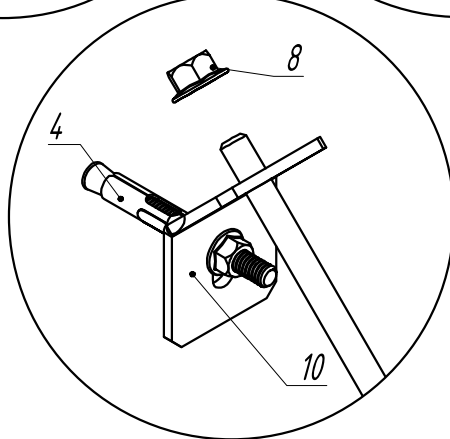
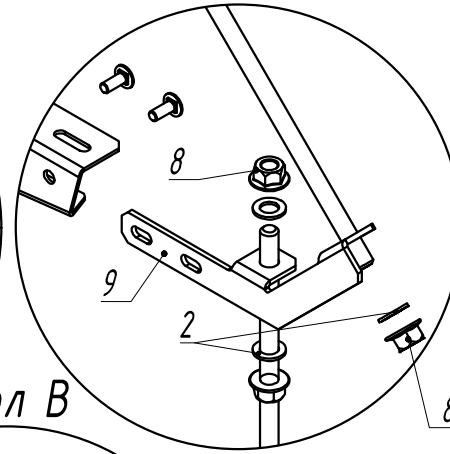
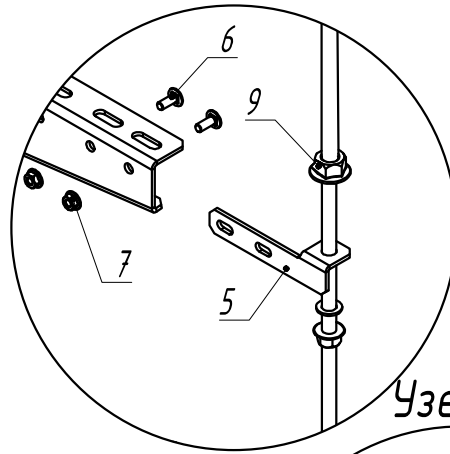
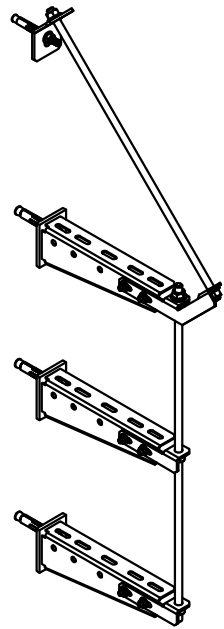


| Поз. | Наименование | Артикул | Кол. | Примечание |
|------|-------------------------------------------------------|-------------------------|------|------------------------------|
| 1 | Стойка потолочная сварная 30x50x*** мм | СПС 3-***-2,5-*** | 1 | |
| 2 | Консоль подвеса КПН 3-*** | КПН 3-*** | 1 | |
| 3 | Распорка консоли подвеса для стоек склчением 30x50 мм | РКПН 3-***-1,5-*** | 1 | |
| 4 | Гайка М 10 со стопорным буртиком | ГМСБ -10,8-DIN-*** | 2 | |
| 5 | Болт М 10 х 65 полонarezной | БМ -10 х 65,58-DIN-*** | 2 | |
| 6 | Шайба 8 | ШМ -8-DIN-*** | 1 | |
| 7 | Анкер клиновыи М 10 х 120 | АБК -10 х 120-*** | 4 | |
| 8 | Шпилька М 8 х 1000 | ШП -8 х 1000,46-DIN-*** | 1 | |
| 9 | Анкер задиаемый М 8 х 30 | АЗМ -8 х 30-*** | 1 | |
| 10 | Кронштейн для консолей поддерживающий прямой | ККПП -3,0-*** | 1 | |
| 11 | Винт М 6 х 12 | ВМ -6 х 12,48-DIN-*** | 2 | в компл. кронштейна поддерж. |
| 12 | Гайка М 6 со стопорным буртиком | ГМСБ -6,8-DIN-*** | 2 | в компл. кронштейна поддерж. |
| 13 | Гайка М 8 со стопорным буртиком | ГМСБ -8,8-DIN-*** | 2 | в компл. кронштейна поддерж. |


| | | | | ОСТЕК -МС -06-1-5 | | | |
|---------|------|---------|-------|-------------------|---------------------------------------------------------------------------------------------------|------|--------|
| Изм. | Лист | №докум. | Подп. | Дата | Стадия | Лист | Листов |
| Разраб. | | | | | Крепление консолей серии 3 на подвесе к бетонному перекрытию с помощью поддерживающего кронштейна | 101 | |
| Пров. | | | | | | | |
| | | | | | | | |
| | | | | | | | |

Узел А

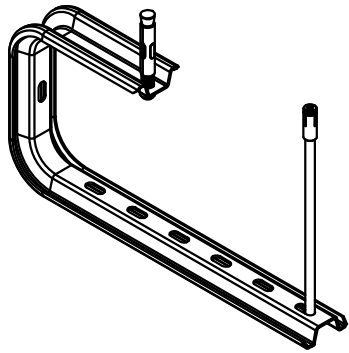
Узел Б



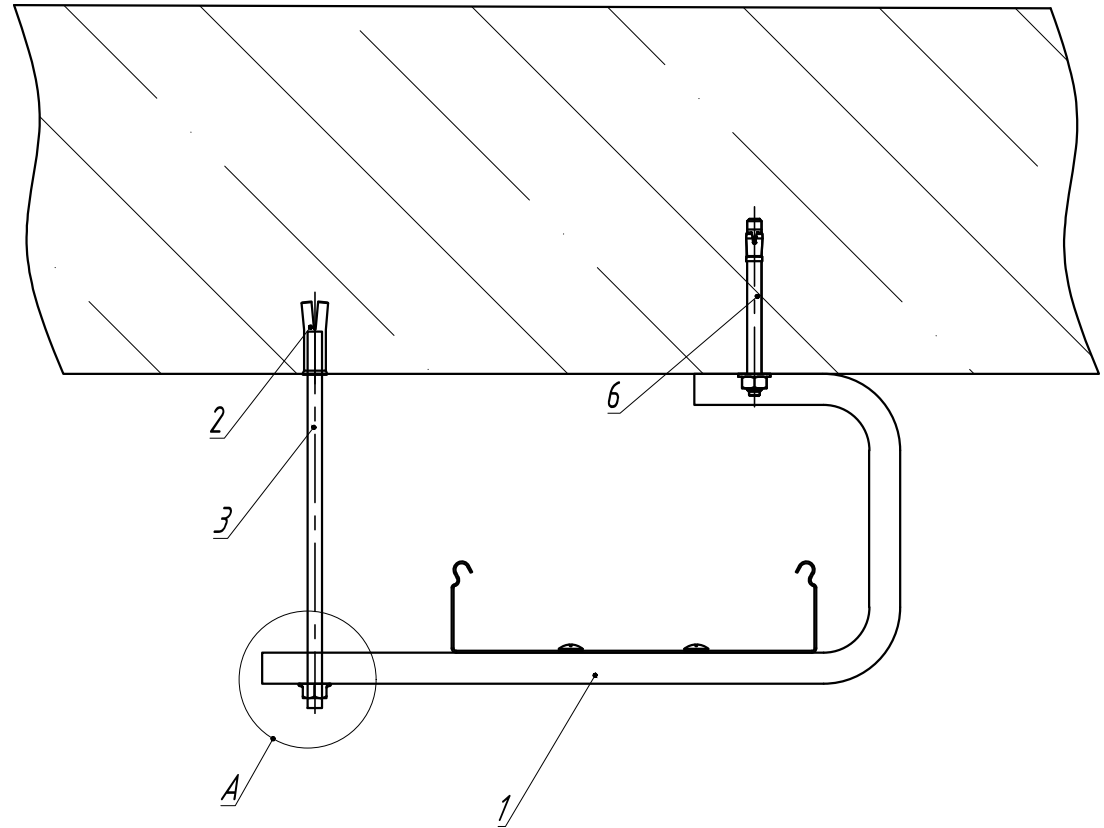
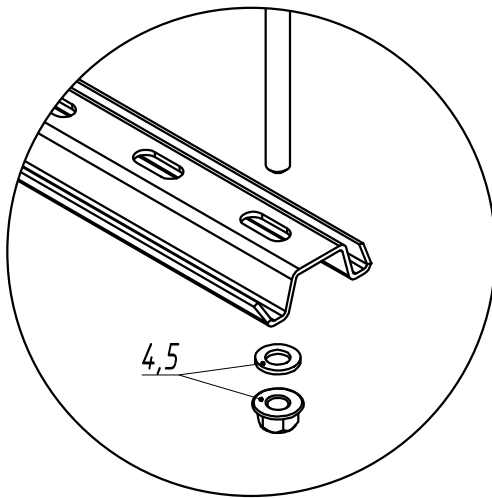
| Поз. | Наименование | Артикул | Кол. | Примечание |
|------|------------------------------------------------|------------------------|------|----------------------------------------|
| 1 | Консоль подвеса КПН 5-*** | КПН 5-*** | 3 | |
| 2 | Шайба 8 | ШМ-8-DIN-*** | 5 | |
| 3 | Шпилька М 8 х 1000 | ШП-8 х 1000.46-DIN-*** | 2 | |
| 4 | Анкер клиновыи М 10 х 120 | АБК-10 х 120-*** | 4 | |
| 5 | Кронштейн для консолей поддерживающий прямой | ККПП-3,0-*** | 3 | |
| 6 | Винт М 6 х 12 | ВМ-6 х 12.48-DIN-*** | 6 | в компл. кронштейна поддерж. |
| 7 | Гайка М 6 со стопорным буртиком | ГМСБ-6.8-DIN-*** | 6 | в компл. кронштейна поддерж. |
| 8 | Гайка М 8 со стопорным буртиком | ГМСБ-8.8-DIN-*** | 10 | в компл. кронштейна поддерж. |
| 9 | Кронштейн для консоли поддерживающий 135 град. | ККП-135-3,0-*** | 1 | |
| 10 | Кронштейн поддерживающий настенный | КПДН-3,0-*** | 1 | в компл. кронштейна поддерж. 135 град. |

| | | | | | | | | |
|---------|------|---------|-------|--------------------------|-----------------------------------------------------------------------------------------|----------------------------------------------------------------------------------------------------------|------|--------|
| | | | | ОСТЕК -МС -06-1-6 | | | | |
| Изм. | Лист | №докум. | Подп. | Дата | Крепление консолей серии 5 к стене с помощью многоуровневого поддерживающего кронштейна | Стadia | Лист | Листов |
| Разраб. | | | | | | | 102 | |
| Пров. | | | | | | | | |
| | | | | | |  ООО "Технопром" | | |

Инв. № подл. / Подпись и дата / Взам. инв. №



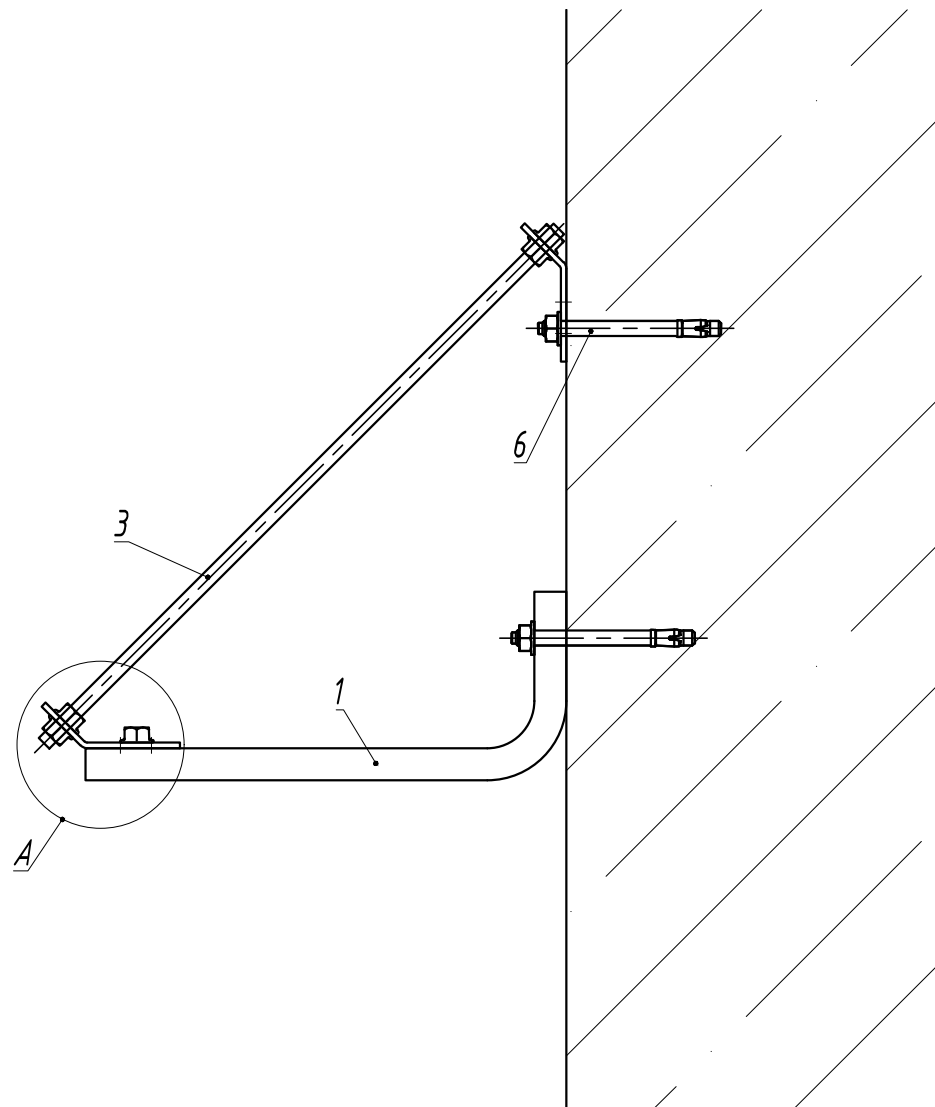
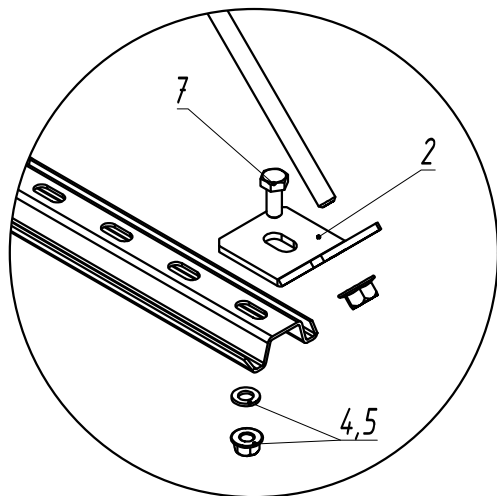
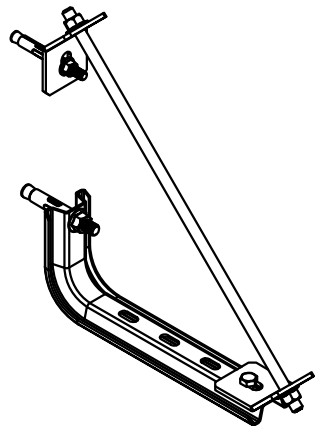
Узел А




Инв. № подл. / Подпись и дата / Взам. инв. №

| Поз. | Наименование | Артикул | Кол. | Примечание |
|------|--------------------------------|------------------------|------|------------|
| 1 | С-подвес потолочный усиленный | СППУ-***-***-*** | 1 | |
| 2 | Анкер задираемый М8 х 30 | АЗМ-8 х 30-*** | 1 | |
| 3 | Шпилька М8 х 1000 | ШП-8 х 1000.46-DIN-*** | 1 | |
| 4 | Шайба 8 | ШМ-8-DIN-*** | 1 | |
| 5 | Гайка М8 со стопорным буртиком | ГМСБ-8.8-DIN-*** | 1 | |
| 6 | Анкер клиновидный М 10 х 120 | АБК-10 х 120-*** | 1 | |

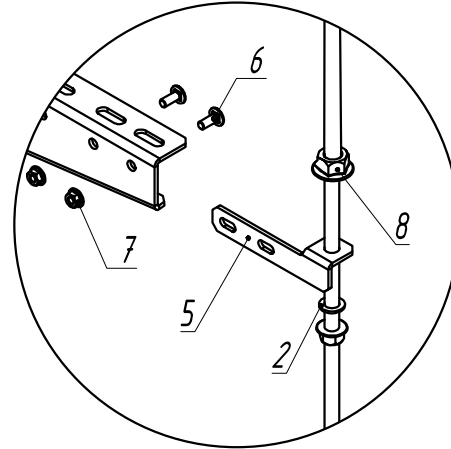
| | | | | ОСТЕК-МС-06-1-7 | | | |
|---------|------|---------|-------|-----------------|-----------------------------------------------------------------|------|--------|
| Изм. | Лист | №докум. | Подп. | Дата | Стадия | Лист | Листов |
| Разраб. | | | | | Фиксация С-подвеса потолочного с помощью поддерживающей шпильки | 103 | |
| Пров. | | | | | | | |
| | | | | | ООО "Технопром" | | |



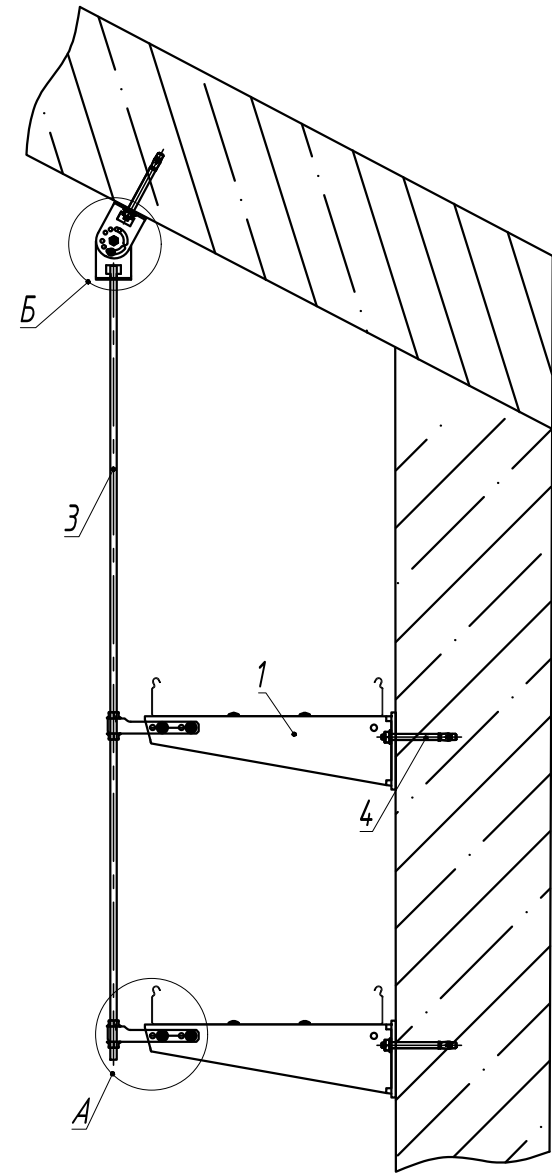
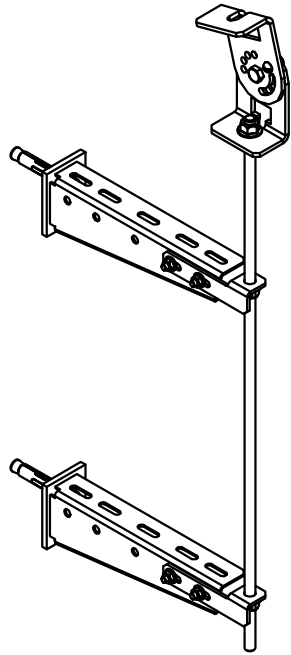
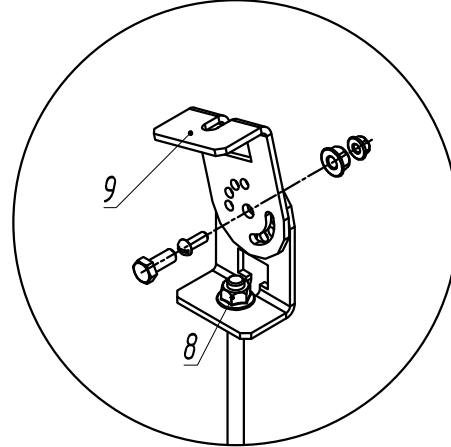
| Инв. N подл. | Подпись и дата | Взам. инв. N | Поз. | Наименование | Артикул | Кол. | Примечание |
|--------------|----------------|--------------|------|------------------------------------|------------------------|------|------------|
| | | | 1 | Подвес настенный унитарный | ПНУ-***-***-** | 1 | |
| | | | 2 | Кронштейн поддерживающий настенный | КПДН-3,0-*** | 2 | |
| | | | 3 | Шпилька М8 х 1000 | ШП-8 х 1000.46-DIN-*** | 1 | |
| | | | 4 | Шайба 8 | ШМ-8-DIN-*** | 1 | |
| | | | 5 | Гайка М8 со стопорным буртиком | ГМСБ-8.8-DIN-*** | 5 | |
| | | | 6 | Анкер клиновидный М 10 х 95 | АБК-10 х 95-*** | 2 | |
| | | | 7 | Болт М8 х 20 полнонарезной | БМ-8 х 20.58-DIN-*** | 1 | |

| | | | | ОСТЕК-МС-06-1-8 | | | | |
|---------|------|---------|-------|-----------------|---------------------------------------------------------------------------|----------------------------------------------------------------------------------------------------------|------|--------|
| Изм. | Лист | №докум. | Подп. | Дата | | | | |
| Разраб. | | | | | Фиксация настенного подвеса с помощью поддерживающей шпильки и кронштейна | Стадия | Лист | Листов |
| Пров. | | | | | | | 104 | |
| | | | | | |  ООО "Технопром" | | |

Узел А



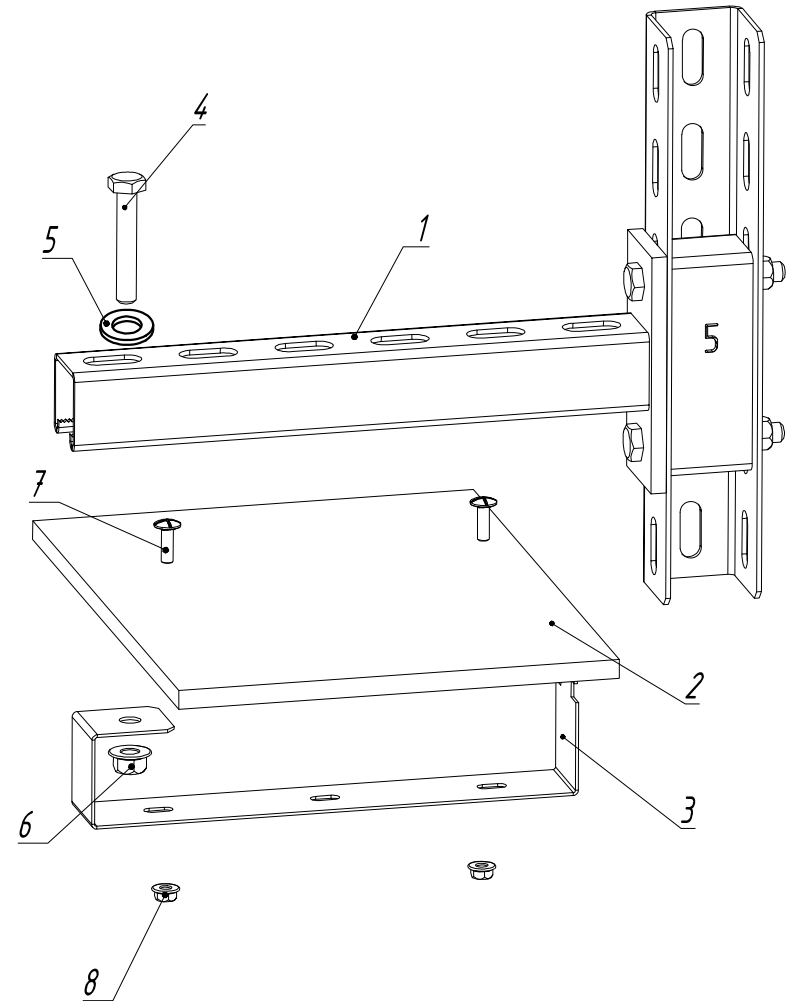
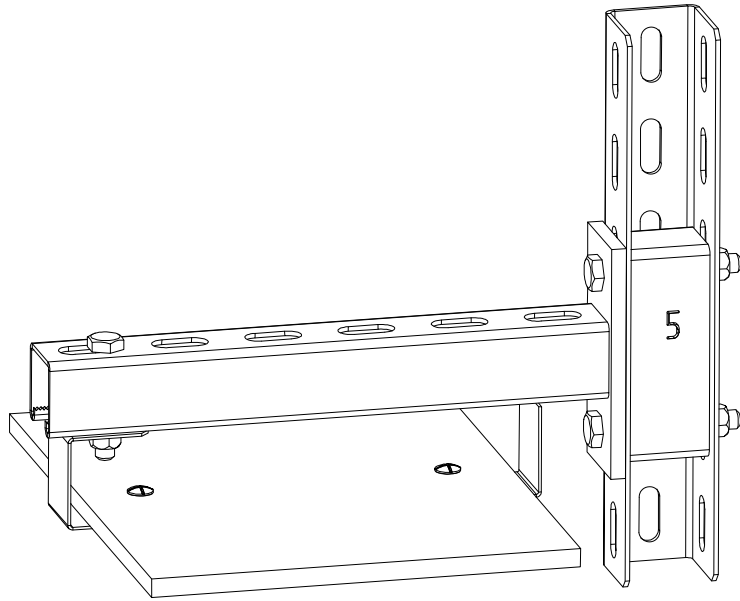
Узел Б



Инв. № подл. Подпись и дата. Взам. инв. №

| Поз. | Наименование | Артикул | Кол. | Примечание |
|------|----------------------------------------------|-------------------------|------|-----------------------------|
| 1 | Консоль подвеса КПН 5-*** | КПН 5-*** | 2 | |
| 2 | Шайба 8 | ШМ -8-DIN-*** | 2 | |
| 3 | Шпилька М 8 х 1000 | ШП -8 х 1000.46-DIN-*** | 1 | |
| 4 | Анкер клиновыи М 10 х 120 | АБК -10 х 120-*** | 3 | |
| 5 | Кронштейн для консолей поддерживающий прямой | ККПП -3,0-*** | 2 | |
| 6 | Винт М 6 х 12 | ВМ -6 х 12.48-DIN-*** | 4 | в компл. кронштейна поддер. |
| 7 | Гайка М 6 со стопорным буртиком | ГМСБ -6.8-DIN-*** | 4 | в компл. кронштейна поддер. |
| 8 | Гайка М 8 со стопорным буртиком | ГМСБ -8.8-DIN-*** | 6 | в компл. кронштейна поддер. |
| 9 | Соединитель шарнирный для шпильки | СШШ -4,0-*** | 1 | метизы в комплекте |

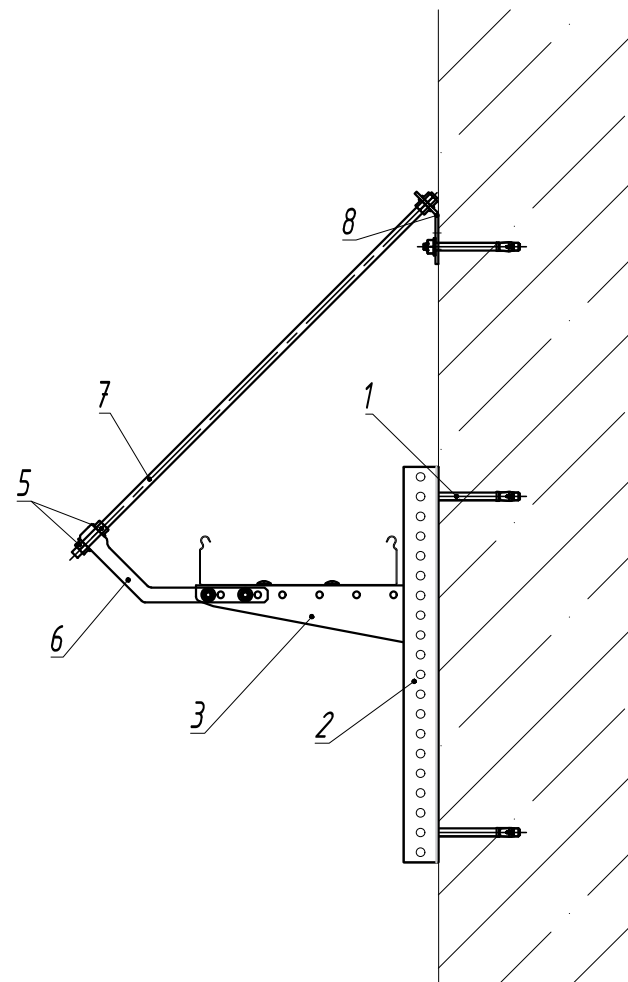
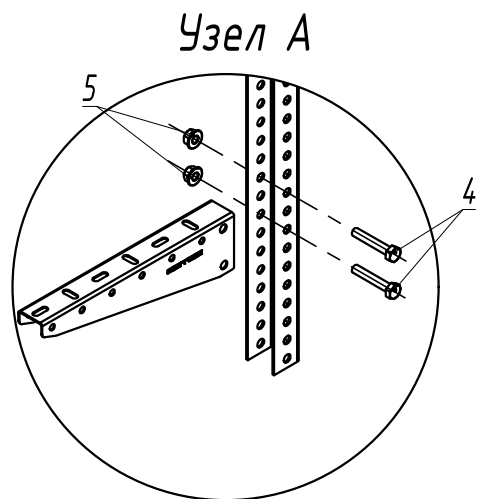
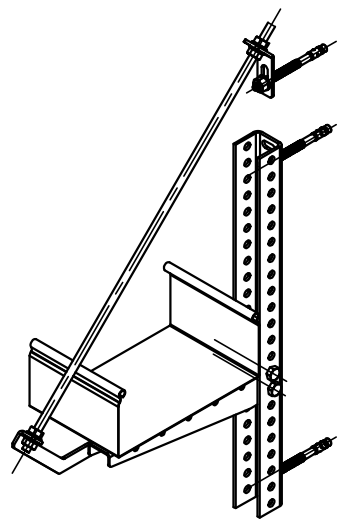
| | | | | | | |
|---------|------|---------|-------|--------------------------|---------------------------------------------------------------------------------|--------|
| | | | | ОСТЕК -МС -06-1-9 | | |
| Изм. | Лист | №докум. | Подп. | Дата | | |
| Разраб. | | | | | Крепление консолей серии 5 к стене с помощью соединителя шарнирного для шпильки | Стadia |
| Пров. | | | | | | Лист |
| | | | | | | Листов |
| | | | | | | 105 |
| | | | | | ООО "Технопром" | |




Инв. № подл. Подпись и дата. Взам. инв. №

| Поз. | Наименование | Артикул | Кол. | Примечание |
|------|------------------------------------------------------|--------------------------|------|------------|
| 1 | Консоль СТРАТ | КС *** | 1 | |
| 2 | Система разделительная огнезащитная | СРО -41-1200 х***-2-0,25 | 1 | |
| 3 | Держатель огнестойкой перегородки для страт консолей | ДОПС -***-1,5-*** | 1 | |
| 4 | Болт М 10 х 55 полнорезной | БМ -10 х 55.58-DIN-*** | 1 | |
| 5 | Шайба 10 | ШМ -10-DIN-*** | 1 | |
| 6 | Гайка М 10 со стопорным буртиком | ГМСБ -10.8-DIN-*** | 1 | |
| 7 | Винт М 6 х 25 | ВМ -6 х 25.48-DIN-*** | 2 | |
| 8 | Гайка М 6 со стопорным буртиком | ГМСБ -6.8-DIN-*** | 2 | |

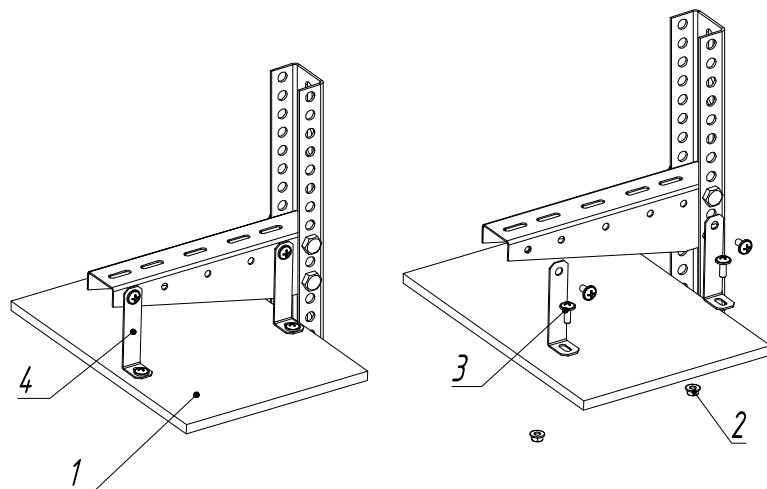
| | | | | ОСТЕК -МС -06-1-10 | | | | |
|---------|------|---------|-------|--------------------|----------------------------------------------------|--------|------|--------|
| Изм. | Лист | №докум. | Подп. | Дата | | | | |
| Разраб. | | | | | Крепление огнестойкой перегородки к консолям СТРАТ | Стадия | Лист | Листов |
| Пров. | | | | | | | 106 | |
| | | | | | | | | |
| | | | | | | | | |



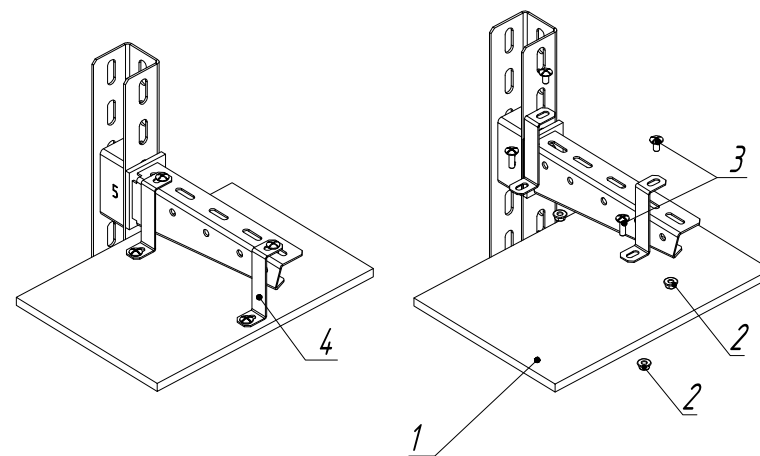
| Инв. № подл. | Подпись и дата | Взам. инв. № | Поз. | Наименование | Артикул | Кол. | Примечание |
|--------------|----------------|--------------|------|------------------------------------------------|-------------------------|------|---------------------------------------|
| | | | 1 | Анкер клиновыи М 8 х 80 | АБК -8 х 80-*** | 3 | |
| | | | 2 | Стойка потолочного подвеса | СПТ 1-***-2,0-*** | 1 | |
| | | | 3 | Консоль подвеса КПН 1-*** | КПН 1-*** | 1 | |
| | | | 4 | Болт М 8 х 45 полнорезной | БМ -8 х 45.58-DIN-*** | 2 | |
| | | | 5 | Гайка М 8 со стопорным буртиком | ГМСБ -8.8-DIN-*** | 6 | |
| | | | 6 | Кронштейн для консоли поддерживающий 135 град. | ККПП -135-3,0-*** | 1 | метизы в компл. |
| | | | 7 | Шпилька М 8 х 2000 мм | ШП -8 х 1000.46-DIN-*** | 1 | |
| | | | 8 | Кронштейн поддерживающий настенный | КПДН -3,0-*** | 1 | в компл. кронштейна поддеж. 135 град. |

| | | | | | | |
|---------|------|---------|-------|---------------------------|----------------------------------------------------------------------------------------------------------|--------|
| | | | | ОСТЕК -МС -06-1-11 | | |
| Изм. | Лист | №докум. | Подп. | Дата | | |
| Разраб. | | | | | Крепление консолей серии 1 к стене с поддерживающего кронштейна 135 град. | Стадия |
| Пров. | | | | | | Лист |
| | | | | | | 107 |
| | | | | |  ООО "Технопром" | |

Вариант 1




Вариант 2



| Поз. | Наименование | Артикул | Кол. | Примечание |
|------|-------------------------------------------|---------------------------|------|------------|
| 1 | Система разделительная огнезащитная | СРО -41-1200 х ***-2-0,25 | 1 | |
| 2 | Гайка М6 со стопорным буртиком | ГМСБ -6.8-DIN-*** | 4 | |
| 3 | Винт М6 х 25 | ВМ -6 х 25.48-DIN-*** | 4 | |
| 4 | Держатель огнестойкой перегородки боковой | ДОПБ -1,5-*** | 2 | |

Инв. № подл. Подпись и дата. Взам. инв. №

| Поз. | Наименование | Артикул | Кол. | Примечание |
|------|-------------------------------------------|---------------------------|------|------------|
| 1 | Система разделительная огнезащитная | СРО -41-1200 х ***-2-0,25 | 1 | |
| 2 | Гайка М6 со стопорным буртиком | ГМСБ -6.8-DIN-*** | 4 | |
| 3 | Винт М6 х 25 | ВМ -6 х 25.48-DIN-*** | 4 | |
| 4 | Держатель огнестойкой перегородки верхний | ДОПВ -1,5-*** | 2 | |

| ОСТЕК -МС -06-1-12 | | | | | | |
|-------------------------------------------------------------------------|------|----------|-------|---------------------------------------------------------------------------------------|------|--------|
| Изм. | Лист | № док.м. | Подп. | Дата | | |
| Разраб. | | | | | | |
| Пров. | | | | | | |
| Варианты крепления огнестойкой перегородки к консолям серии 3 и серии 5 | | | | Стадия | Лист | Листов |
| | | | | | 108 | |
| | | | |  | | |

